

# Pascal

## Pal fix mini

パルフィックスミニ moedi RPK



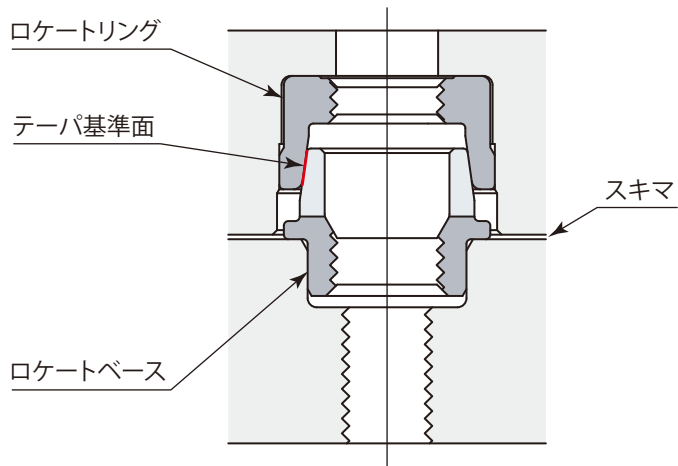
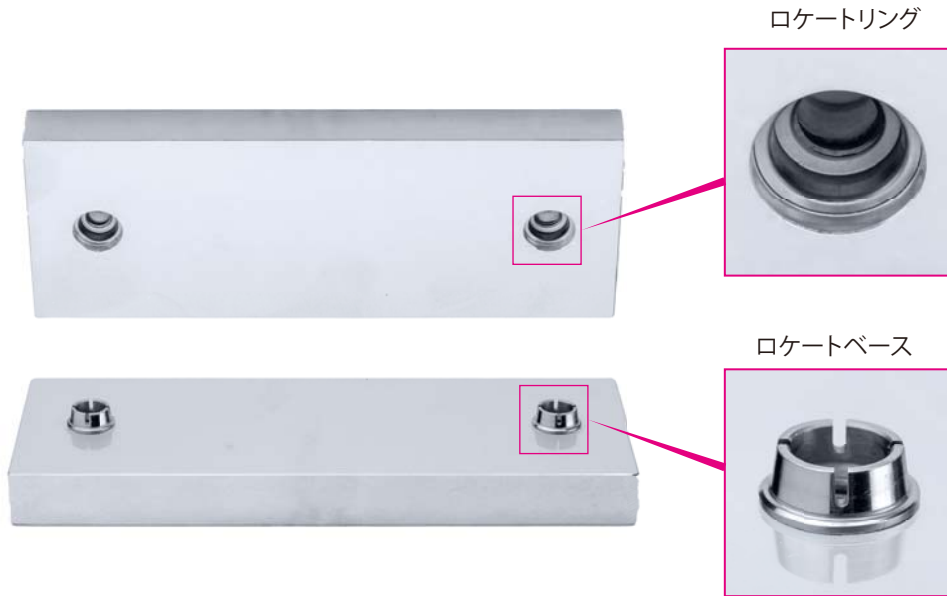
ロケットリング  
model RPK-N



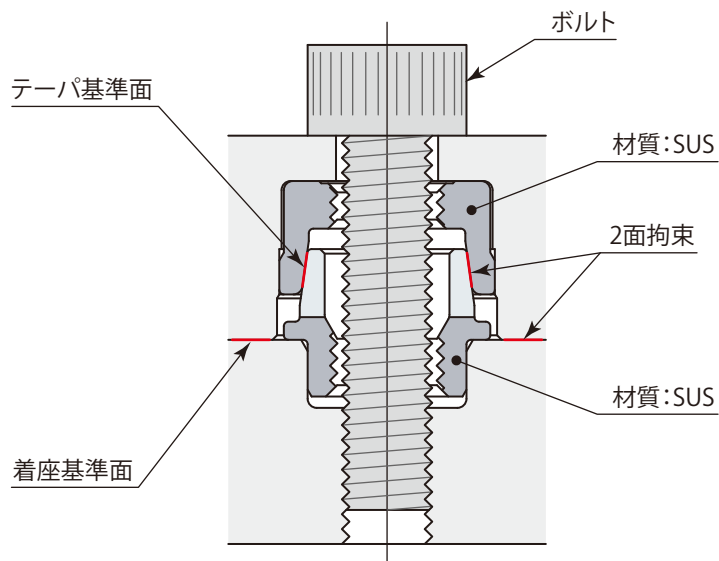
ロケットベース  
model RPK-A

# パルフィックスミニ

model **RPK** PAT.P.



セッティング時はスキマがあります。



ボルトを締付けることで、完全に密着します。  
SUSの弾性変形を利用しているため、経年劣化が少ないです。

仕 様

RPK -

A : ロケットベース  
N : ロケットリング

サイズ

03  
04  
05

型 式			RPK-□03	RPK-□04	RPK-□05
繰返し位置決め精度		μm	3		
最大積載荷重※1	水平取付	N	40	70	110
	垂直取付	N	8	14	22
最小締付力※2		N	400	700	1100
質 量	ロケットベース	g	0.7	1.1	1.4
	ロケットリング	g	0.9	1.4	1.8

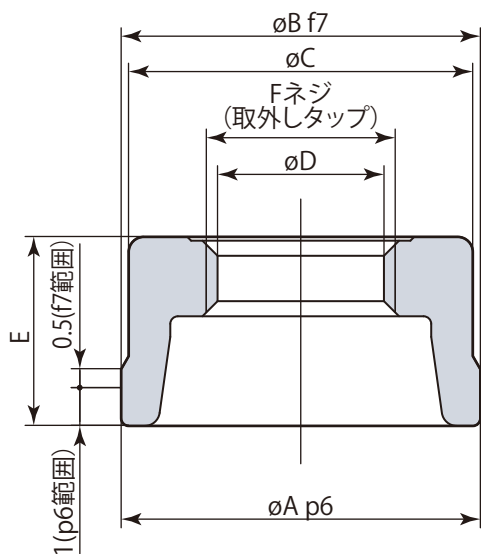
※1:パルフィックスの使用数に関係なく、パレット1枚での位置決め可能な最大積載荷重です。

※2:ロケットベースとロケットリングの1セットを位置決めするために必要な締付力です。



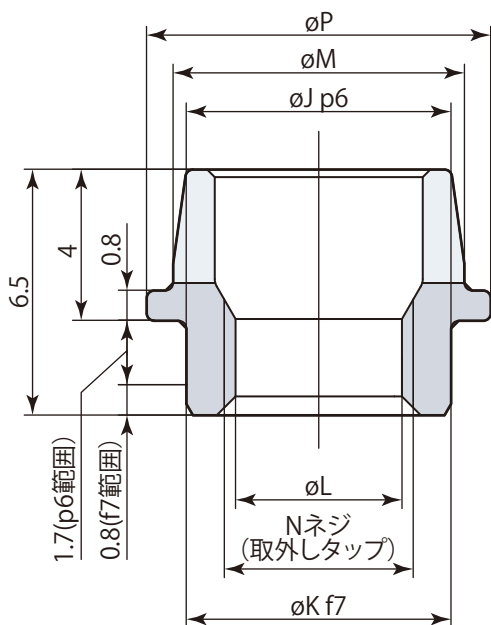
外形寸法図

ロケットリング



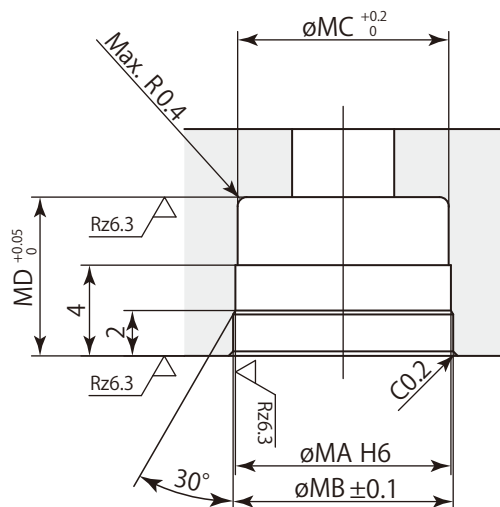
型式	RPK-N03	RPK-N04	RPK-N05
$\phi A$	$8^{+0.024}_{+0.015}$	$9.5^{+0.024}_{+0.015}$	$11^{+0.029}_{+0.018}$
$\phi B$	$8^{-0.013}_{-0.028}$	$9.5^{-0.013}_{-0.028}$	$11^{-0.016}_{-0.034}$
$\phi C$	7.6	9.1	10.6
$\phi D$	3.4	4.4	5.3
E	4.5	5	5
F	M4 x 0.7	M5 x 0.8	M6 x 1

ロケットベース

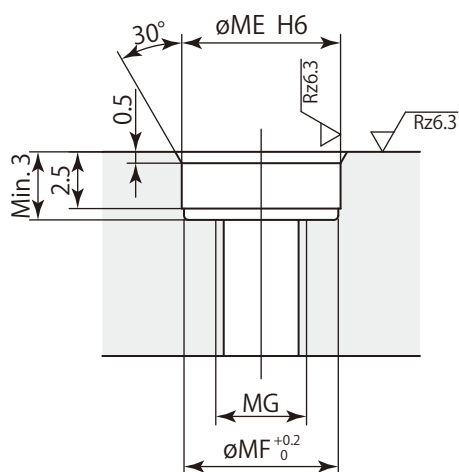


型式	RPK-A03	RPK-A04	RPK-A05
$\phi J$	$5.5^{+0.020}_{+0.012}$	$7^{+0.024}_{+0.015}$	$8^{+0.024}_{+0.015}$
$\phi K$	$5.5^{-0.010}_{-0.022}$	$7^{-0.013}_{-0.028}$	$8^{-0.013}_{-0.028}$
$\phi L$	3.4	4.4	5.3
$\phi M$	6.2	7.7	9.2
N	M4 x 0.7	M5 x 0.8	M6 x 1
$\phi P$	7.6	9.1	10.6

取付穴加工図

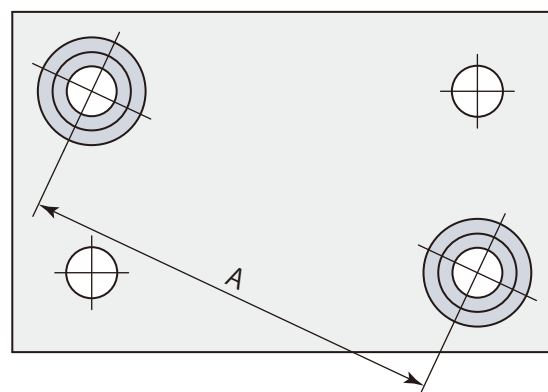
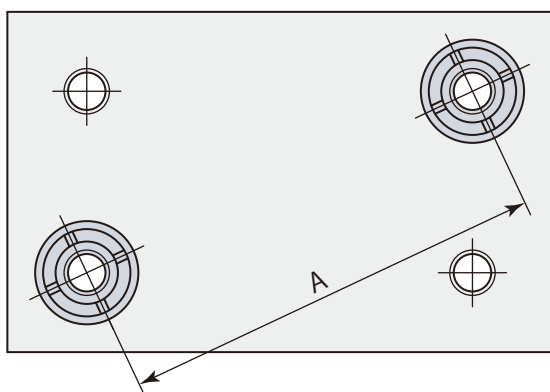


型式	RPK-N03	RPK-N04	RPK-N05
$\phi MA$	$8^{+0.009}_0$	$9.5^{+0.009}_0$	$11^{+0.011}_0$
$\phi MB$	8.2	9.7	11.2
$\phi MC$	7.8	9.3	10.8
MD	6.5	7	7



型式	RPK-A03	RPK-A04	RPK-A05
$\phi ME$	$5.5^{+0.008}_0$	$7^{+0.009}_0$	$8^{+0.009}_0$
$\phi MF$	5.3	6.8	7.8
MG	M3	M4	M5

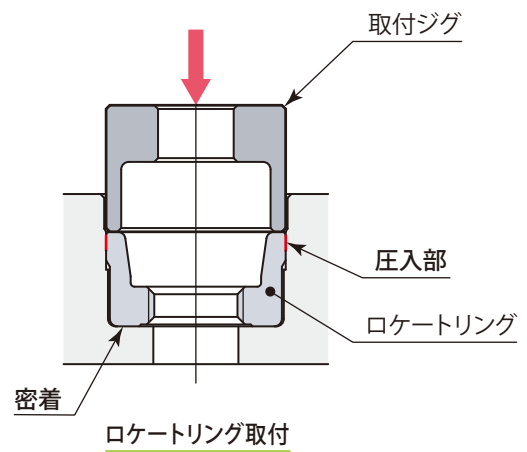
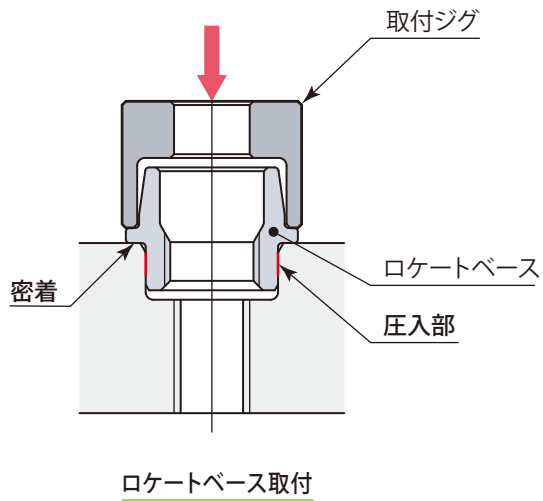
取付ピッチ間公差



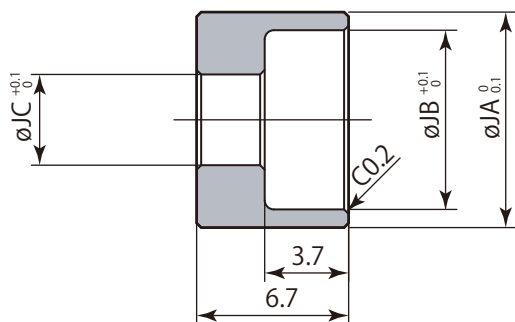
A寸法のピッチ間公差：±0.02mm

取付方法

下記の要領で圧入してください。



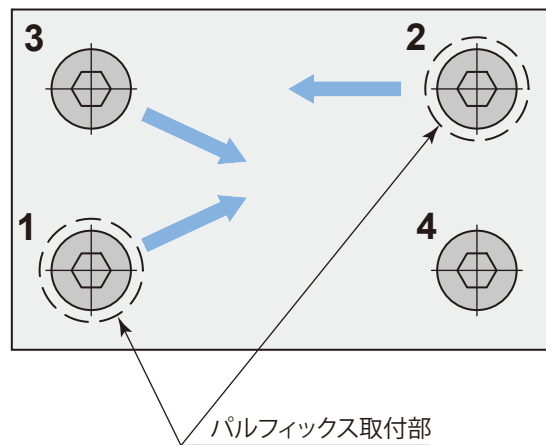
取付ジグ製作例



型 式	mm		
	RPK-□03	RPK-□04	RPK-□05
$\phi J A$	8	9.5	11
$\phi J B$	6.4	7.9	9.4
$\phi J C$	3	4	3

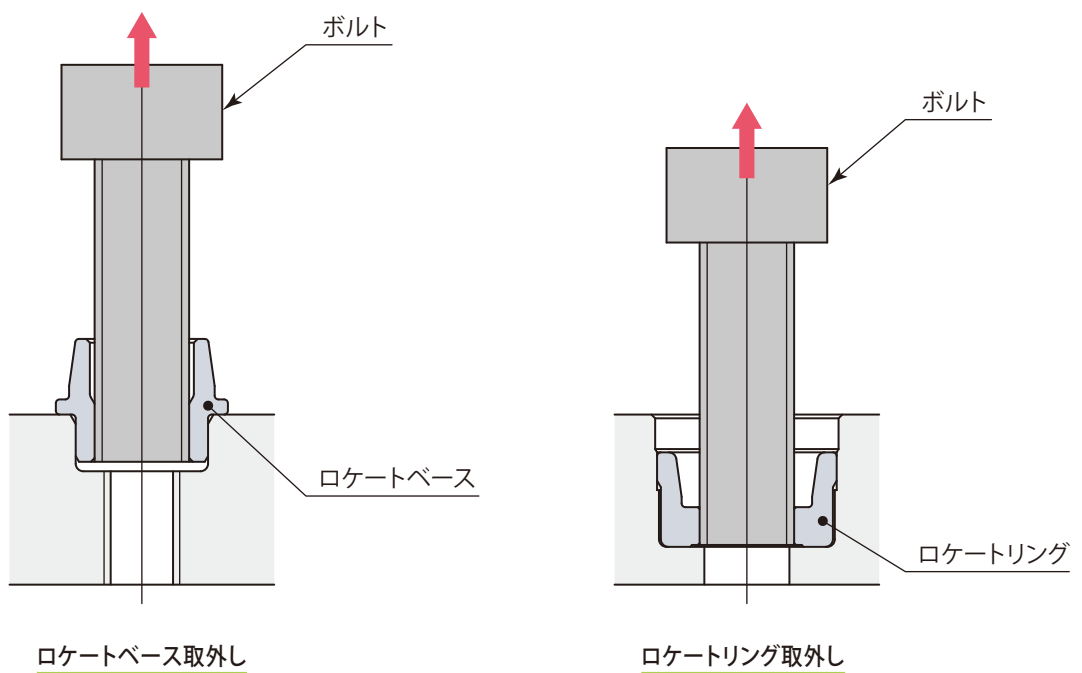
ボルトの締付手順

パルフィックス取付部を先に締付けてください。  
 毎回同じ順番、同じトルクで締付を行なうことで精度が安定します。



取外し方法

製品の取外しタップを使用して取外してください。



# Pascal

[www.pascaleng.co.jp](http://www.pascaleng.co.jp)

## パスカル株式会社

本社 〒664-8502 兵庫県伊丹市鴻池2丁目14-7  
TEL. 072-777-3521 FAX. 072-777-3520

