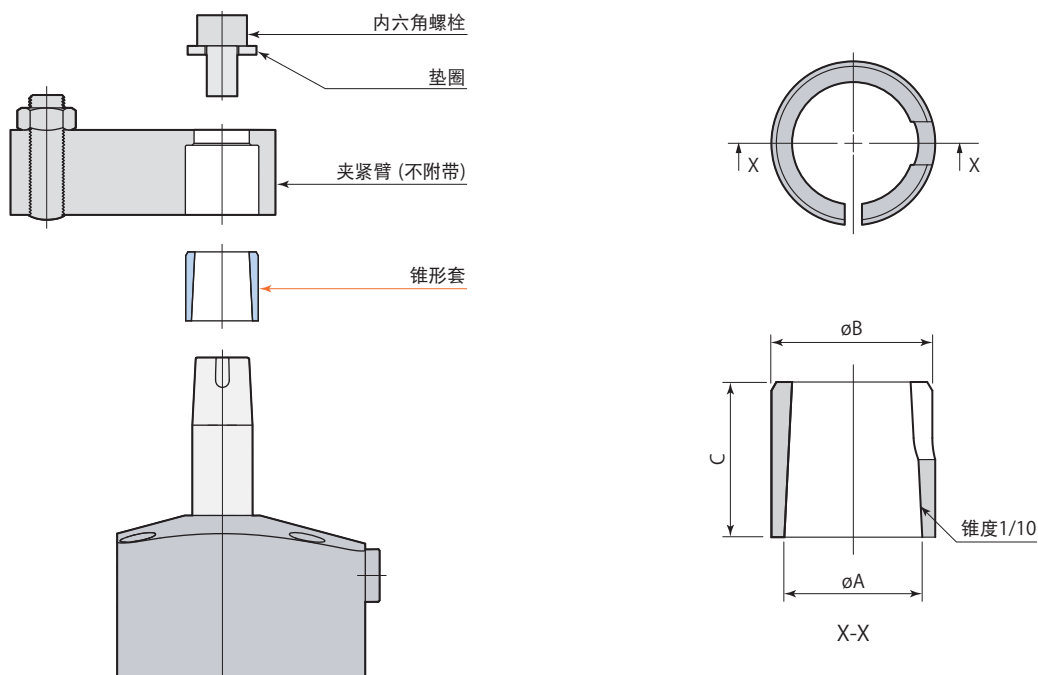


锥形套

大小  
 32  
 40  
 50  
 63  
 CTH — XS : 锥形套



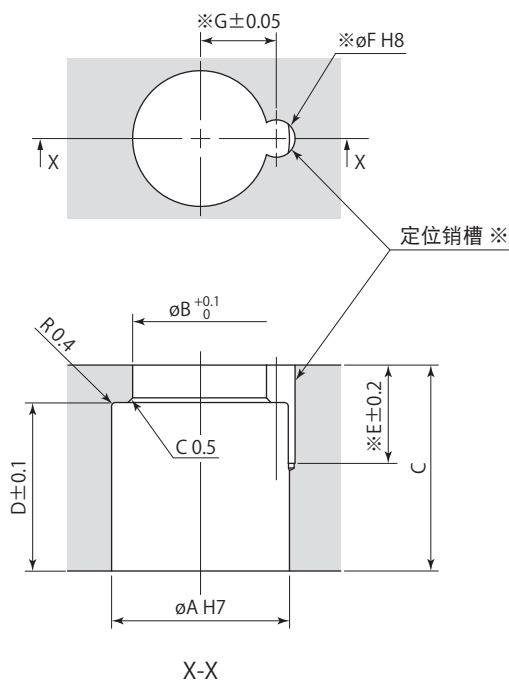
锥形套	CTH32-XS	CTH40-XS	CTH50-XS	CTH63-XS
适用旋转式夹紧器	BTX32	BTX40	BTX50	BTX63
$\phi A$	14	16	20	25
$\phi B$	17	19	24	29
C	14	18	22	26

mm

## 夹紧臂安装孔加工图

(使用锥形套时)

不附带夹紧臂。使用以下尺寸制作。



※:不使用定位销时,定位销槽(E、 $\phi$ F、G)就无须加工。  
(定位销能确切简单地定位夹紧臂安装方向。)

锥形套	CTH32-XS	CTH40-XS	CTH50-XS	CTH63-XS
适用旋转式夹紧器	BTX32	BTX40	BTX50	BTX63
$\phi$ A	17 <sup>+0.018</sup> <sub>0</sub>	19 <sup>+0.021</sup> <sub>0</sub>	24 <sup>+0.021</sup> <sub>0</sub>	29 <sup>+0.021</sup> <sub>0</sub>
$\phi$ B	13	14.5	18.5	23
C	19	22	27	32
D	14	18	22	26
E	10.5	10.5	12.5	12.5
$\phi$ F (销槽径)	4 <sup>+0.018</sup> <sub>0</sub>	4 <sup>+0.018</sup> <sub>0</sub>	5 <sup>+0.018</sup> <sub>0</sub>	5 <sup>+0.018</sup> <sub>0</sub>
G	7.1	8.1	10.1	12.6

mm