

model **DNY**



氮气弹簧型号

DNY **0170** - **10**

- 1 尺寸 •.....
- 2 行程 S (mm) •.....

1 尺寸 详细参照 → 56 页。

0170 0320

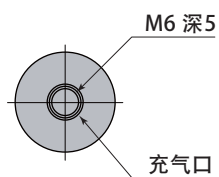
2 行程 S 详细参照 → 56 页。

10 : 10 mm ~ **125** : 125 mm

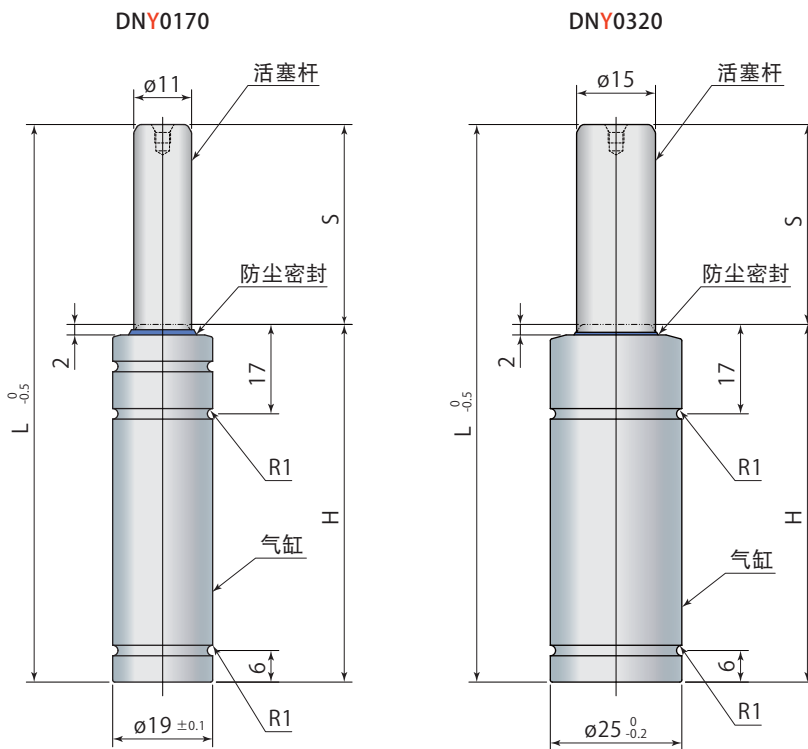
| 型号 | 行程 S mm | 气缸直径 mm | 初始荷重 kN | 最大荷重 kN | 压缩比 | 质量 kg | L mm | H mm |
|----------|------------|------------|------------|------------|------|----------|---------|---------|
| DNY0170- | 10 | 19 | 1.71 | 2.50 | 1.46 | 0.06 | 51 | 41 |
| | 19 | | | 2.63 | 1.54 | 0.07 | 69 | 50 |
| | 25 | | | 2.67 | 1.56 | 0.08 | 81 | 56 |
| | 38 | | | 2.72 | 1.59 | 0.09 | 107 | 69 |
| | 50 | | | 2.75 | 1.61 | 0.11 | 131 | 81 |
| | 63 | | | 2.77 | 1.62 | 0.12 | 157 | 94 |
| | 75 | | | 2.74 | 1.60 | 0.14 | 186 | 111 |
| | 80 | | | 2.74 | 1.60 | 0.15 | 196 | 116 |
| | 100 | | | 2.76 | 1.61 | 0.17 | 236 | 136 |
| | 125 | | | 2.77 | 1.62 | 0.20 | 286 | 161 |
| DNY0320- | 10 | 25 | 3.18 | 4.69 | 1.48 | 0.11 | 51 | 41 |
| | 19 | | | 4.98 | 1.56 | 0.13 | 69 | 50 |
| | 25 | | | 5.07 | 1.59 | 0.14 | 81 | 56 |
| | 38 | | | 5.18 | 1.63 | 0.17 | 107 | 69 |
| | 50 | | | 5.24 | 1.65 | 0.19 | 131 | 81 |
| | 63 | | | 5.28 | 1.66 | 0.21 | 157 | 94 |
| | 75 | | | 5.23 | 1.65 | 0.25 | 186 | 111 |
| | 80 | | | 5.25 | 1.65 | 0.26 | 196 | 116 |
| | 100 | | | 5.28 | 1.66 | 0.30 | 236 | 136 |
| | 125 | | | 5.31 | 1.67 | 0.35 | 286 | 161 |

● 初始荷重及最大荷重是指气体充填压力为18MPa(20℃)时的荷重。

气缸底面螺丝孔尺寸



外形尺寸图



⚠ 选择行程时的注意事项

氮气弹簧的使用行程应尽量接近全行程，以使气缸内润滑保持良好状态，从而提高耐久性。