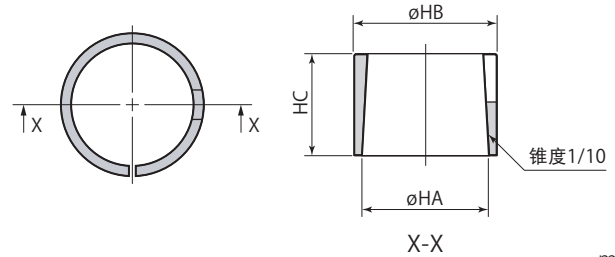


锥形套

大小  
**01**  
**02**  
**04**  
**06** — **TS** : 锥形套  
**10**  
**16**  
**25**

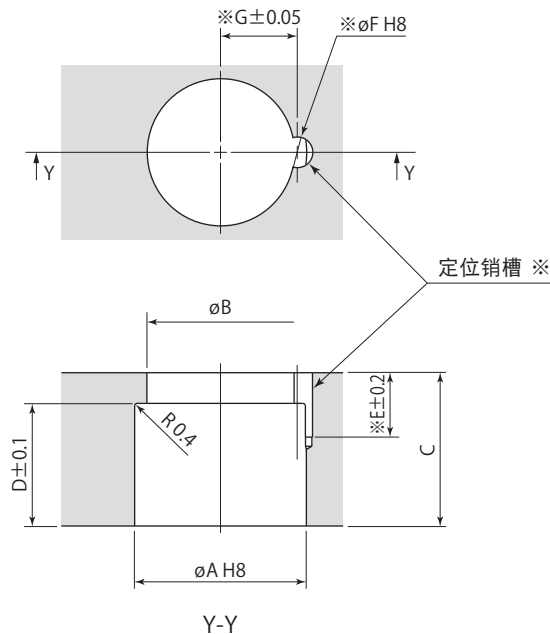


| 锥形套       | CTH01-TS | CTH02-TS | CTH04-TS | CTH06-TS | CTH10-TS | CTH16-TS | CTH25-TS |
|-----------|----------|----------|----------|----------|----------|----------|----------|
| 适用旋转式夹紧器  | CTU01    | CTU02    | CTU04    | CTU06    | CTU10    | CTU16    | CTU25    |
| $\phi HA$ | 14       | 18       | 22.4     | 25       | 30       | 35.5     | 45       |
| $\phi HB$ | 16       | 20       | 25       | 28       | 34       | 40       | 49       |
| HC        | 13       | 16       | 21       | 20       | 22       | 29       | 38       |

夹紧臂安装孔加工图

(使用锥形套时)

不附带夹紧臂。使用以下尺寸制作。



※:不使用定位销时, 定位销槽 (E、 $\phi F$ 、G) 就无须加工。  
 (定位销能确切简单地定位夹紧臂安装方向。)

| 锥形套            | CTH01-TS                          | CTH02-TS                          | CTH04-TS                          | CTH06-TS                          | CTH10-TS                          | CTH16-TS                          | CTH25-TS                          |
|----------------|-----------------------------------|-----------------------------------|-----------------------------------|-----------------------------------|-----------------------------------|-----------------------------------|-----------------------------------|
| 适用旋转式夹紧器       | CTU01                             | CTU02                             | CTU04                             | CTU06                             | CTU10                             | CTU16                             | CTU25                             |
| $\phi A$       | 16 <sup>+0.027</sup> <sub>0</sub> | 20 <sup>+0.033</sup> <sub>0</sub> | 25 <sup>+0.033</sup> <sub>0</sub> | 28 <sup>+0.033</sup> <sub>0</sub> | 34 <sup>+0.039</sup> <sub>0</sub> | 40 <sup>+0.039</sup> <sub>0</sub> | 49 <sup>+0.039</sup> <sub>0</sub> |
| $\phi B$       | 13                                | 17                                | 21                                | 24                                | 28.5                              | 34                                | 42                                |
| C              | 16                                | 20                                | 25                                | 25                                | 27                                | 35                                | 45                                |
| D              | 13                                | 16                                | 21                                | 20                                | 22                                | 29                                | 38                                |
| E              | 9                                 | 10.5                              | 10.5                              | 10.5                              | 12.5                              | 12.5                              | 14.5                              |
| $\phi F$ (销槽径) | 3 <sup>+0.014</sup> <sub>0</sub>  | 4 <sup>+0.018</sup> <sub>0</sub>  | 4 <sup>+0.018</sup> <sub>0</sub>  | 5 <sup>+0.018</sup> <sub>0</sub>  | 6 <sup>+0.018</sup> <sub>0</sub>  | 6 <sup>+0.018</sup> <sub>0</sub>  | 6 <sup>+0.018</sup> <sub>0</sub>  |
| G              | 7.55                              | 9.1                               | 11.1                              | 12.6                              | 15.1                              | 18.1                              | 22.6                              |