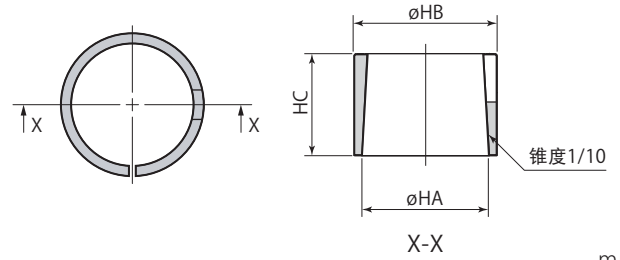


锥形套

大小
 01
 02
 04
 06
 10
 16
 25
 CTH — TS : 锥形套

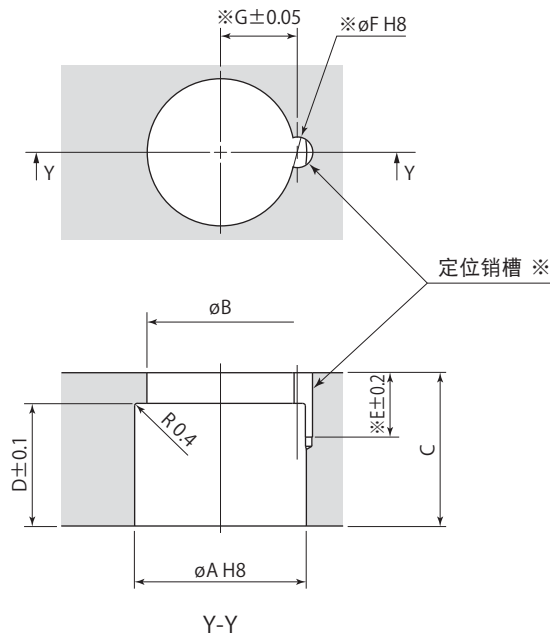


锥形套	CTH01-TS	CTH02-TS	CTH04-TS	CTH06-TS	CTH10-TS	CTH16-TS	CTH25-TS
适用旋转式夹紧器	CTT01	CTT02	CTT04	CTT06	CTT10	CTT16	CTT25
ϕHA	14	18	22.4	25	30	35.5	45
ϕHB	16	20	25	28	34	40	49
HC	13	16	21	20	22	29	38

夹紧臂安装孔加工图

(使用锥形套时)

不附带夹紧臂。使用以下尺寸制作。



※:不使用定位销时, 定位销槽 (E、 ϕF 、G) 就无须加工。
 (定位销能确切简单地定位夹紧臂安装方向。)

锥形套	CTH01-TS	CTH02-TS	CTH04-TS	CTH06-TS	CTH10-TS	CTH16-TS	CTH25-TS
适用旋转式夹紧器	CTT01	CTT02	CTT04	CTT06	CTT10	CTT16	CTT25
ϕA	16 ^{+0.027} ₀	20 ^{+0.033} ₀	25 ^{+0.033} ₀	28 ^{+0.033} ₀	34 ^{+0.039} ₀	40 ^{+0.039} ₀	49 ^{+0.039} ₀
ϕB	13	17	21	24	28.5	34	42
C	16	20	25	25	27	35	45
D	13	16	21	20	22	29	38
E	9	10.5	10.5	10.5	12.5	12.5	14.5
ϕF (销槽径)	3 ^{+0.014} ₀	4 ^{+0.018} ₀	4 ^{+0.018} ₀	5 ^{+0.018} ₀	6 ^{+0.018} ₀	6 ^{+0.018} ₀	6 ^{+0.018} ₀
G	7.55	9.1	11.1	12.6	15.1	18.1	22.6