

air Expansion clamp

气动 扩张夹紧器 双动型 1MPa

model **CGY**



model **CGY**

规格

卡住内径 : 卡爪数

— : 气压排尘型 055 058 061 064 067 070A : 2卡爪

CGY - F22

070 073 076 079 082 : 2卡爪

E : 无气压排尘型 085 09 10 : 2卡爪

11 12 13 : 3卡爪

■ 为订货生产品。

型号	大小		CGY-F22-							CGY-F22E									
	卡住内径		055	058	061	064	067	070A	070	073	076	079	082	085	09	10	11	12	13
卡爪数	2卡爪							3卡爪											
夹紧力 (气压为0.5MPa时)	kN		0.81																
径向扩张力 (气压为0.5MPa时)	kN		2.52				2.81				2.52								
锥形主杆行程	mm		4.0				4.8												
夹紧行程	mm		1.2																
气缸容量	夹紧	cm ³	7.2							8.7									
	放松	cm ³	8.1							9.7									
允许偏心量 *1	mm		±0.3							±0.4									
推荐使用的气压排尘	MPa		0.3																
推荐检测气压	MPa		0.2																
质量	kg		0.61				0.65				0.67		0.68						
安装螺栓推荐紧固扭矩 *2	N·m		7																
工件材质	铝、钢等 (HRC25 以下) 不可使用铸铁。																		
允许最小卡住内径	mm		5.2	5.5	5.8	6.1	6.4	6.7	6.7	7.0	7.3	7.6	7.9	8.2	8.7	9.7	10.7	11.7	12.7
允许最大卡住内径	mm		5.8	6.1	6.4	6.7	7.0	7.3	7.4	7.7	8.0	8.3	8.6	9.2	9.7	10.7	11.7	12.7	13.7
卡住内径锥度 (拔模斜度)	3° 以下																		
卡住内径圆度	0.1以下																		

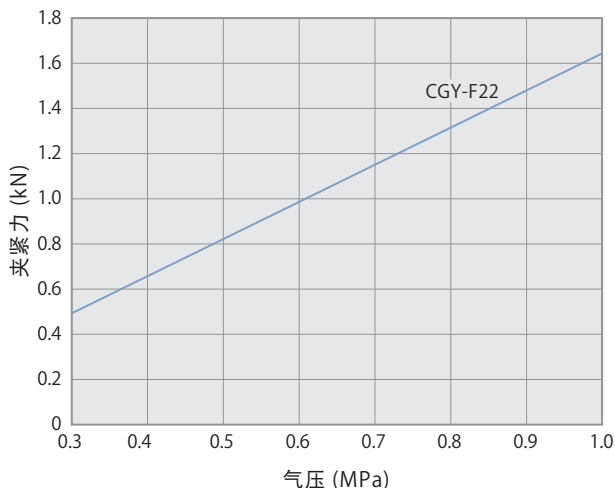
● 气压范围: 0.3~1 MPa (CGY-F22-055, 058, 061, 064, 067, 070A: 0.3~0.8 MPa)

● 保证耐压: 1.5 MPa (CGY-F22-055, 058, 061, 064, 067, 070A: 1.2 MPa) ● 使用环境温度: 0~70 °C ● 使用流体: 空气

● 如果不具备上述钳夹内径条件, 请向敝社咨询。

※1: 由于有偏心机构, 所以不具有工件定位机能。 ※2: 安装螺栓的强度等级为12.9。

夹紧力与气压



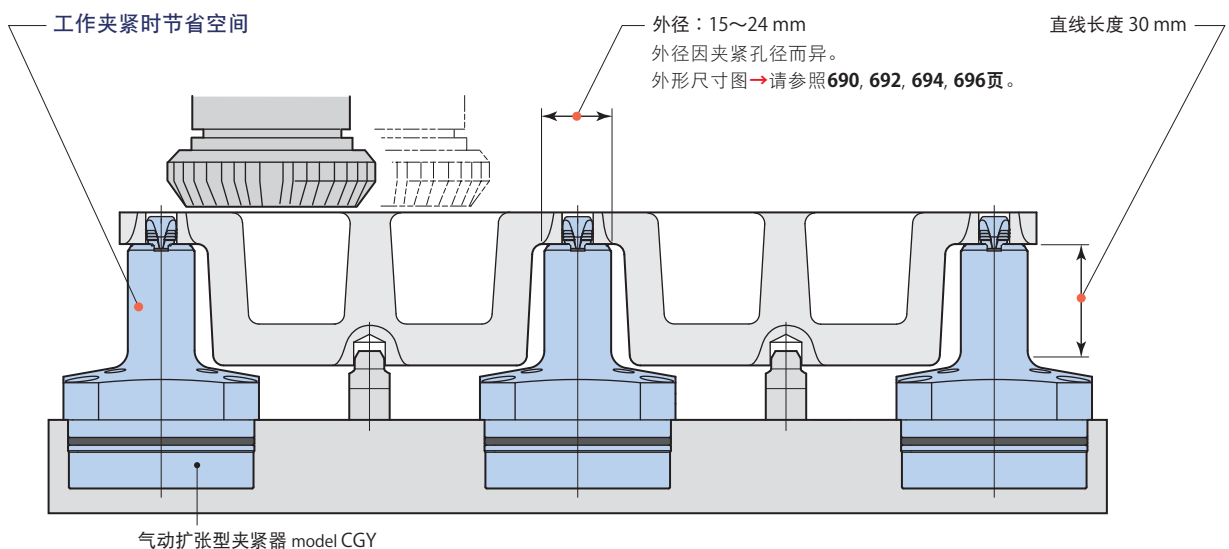
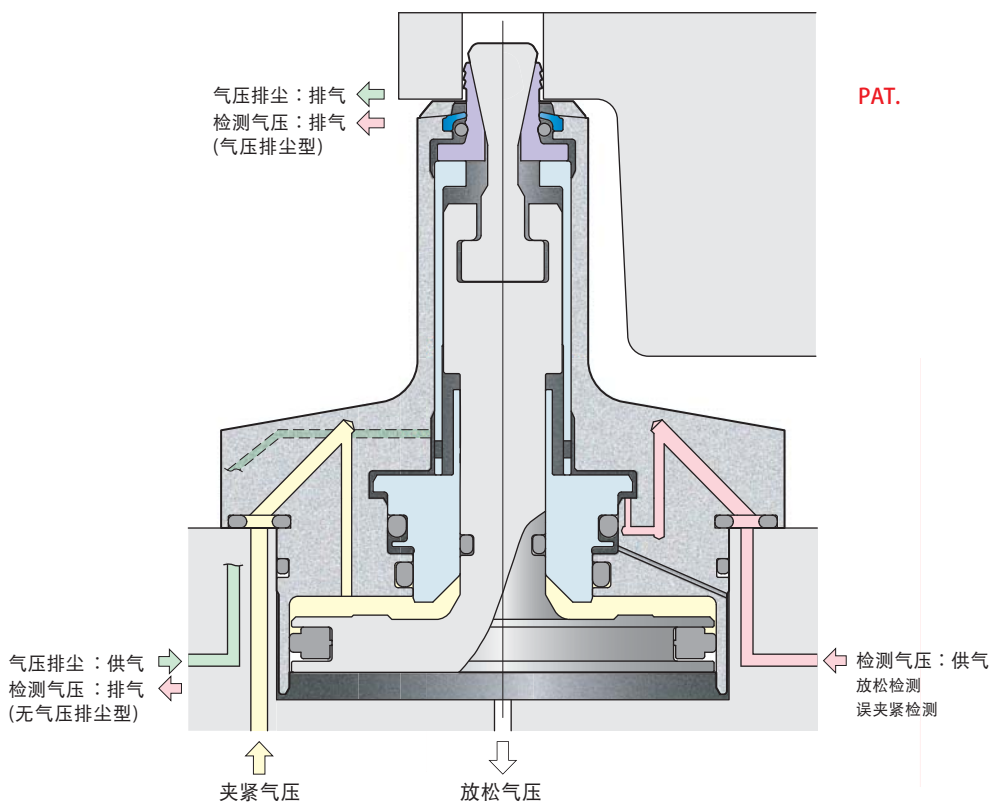
气压	MPa	0.3	0.4	0.5	0.6	0.7	0.8	0.9	1.0
夹紧力	kN	0.49	0.65	0.81	0.97	1.13	1.29	1.46	1.62
F=1.617×P: 气压									

● CGY-F22-055, 058, 061, 064, 067, 070A的气压为0.3~0.8MPa。

气压排尘型
model **CGY-F22-**
2卡爪
ø5.5 5.8 6.1 6.4 6.7 7.0

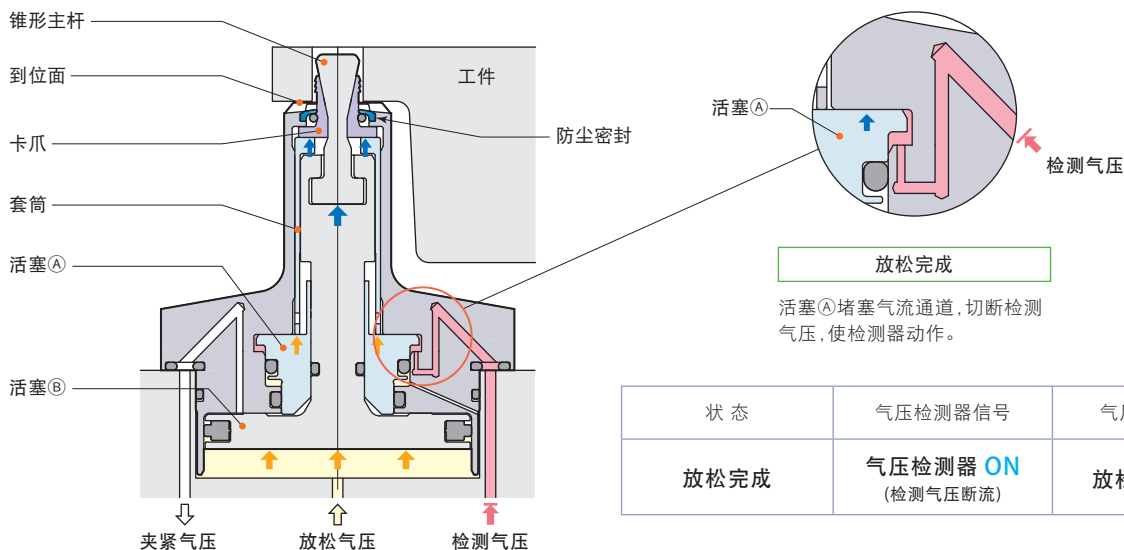
无气压排尘型
model **CGY-F22E**
2卡爪
ø7.0 7.3 7.6 7.9 8.2

无气压排尘型
model **CGY-F22E**
2卡爪 3卡爪
ø8.5 9 10 ø11 12 13



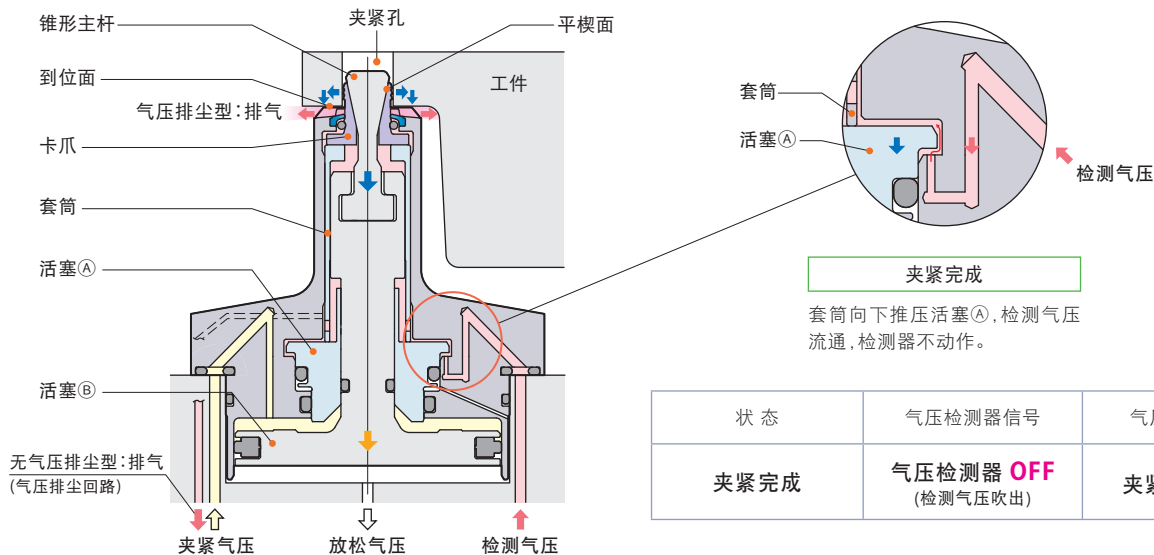
工件装卡 (放松完成)

- ① 活塞A、B和锥形主杆、卡爪在放松气压的作用下上升。
- ② 确认检测气压及夹紧气压、放松气压之后，工件放松完成。
- ③ 工件装卡在到位面上。



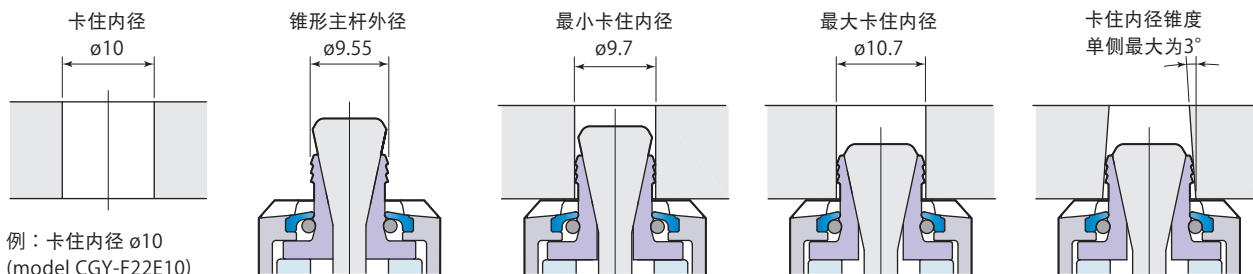
工件夹持 (夹紧完成)

- ① 放松气压断开后，活塞B与锥形主杆在夹紧气压的作用下向下移动。
- ② 卡爪沿着锥形主杆的平楔面向水平方向张开，卡住工件夹紧孔的内壁。
- ③ 卡爪卡住工件夹紧孔的内壁并将工件向下拽动，直到工件被完全夹持到夹器的到位面上。
- ④ 确认检测气压及夹紧气压、放松气压之后，工件夹紧完成。



卡爪的扩张行程较大

卡爪水平方向的扩张行程具有余量，夹紧孔的实际尺寸相对于公称尺寸可有1.0 mm (※) 的直径变动范围，因此可吸收铸孔浇铸成形时的尺寸公差，实现可靠的夹持。



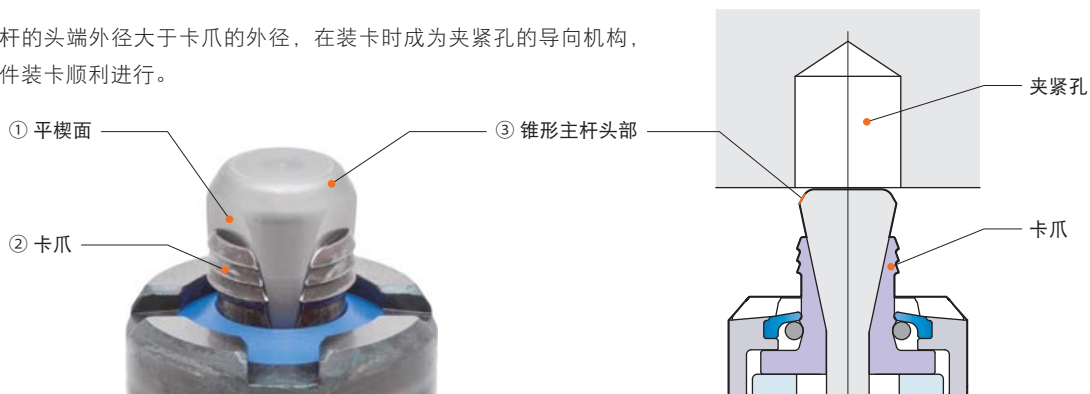
例：卡住内径 $\phi 10$
(model CGY-F22E10)

※：CGY-F22-055, 058, 061, 064, 067, 070A的扩张行程为0.6mm。

CGY-F22E070, 073, 076, 079, 082的扩张行程为0.7mm。

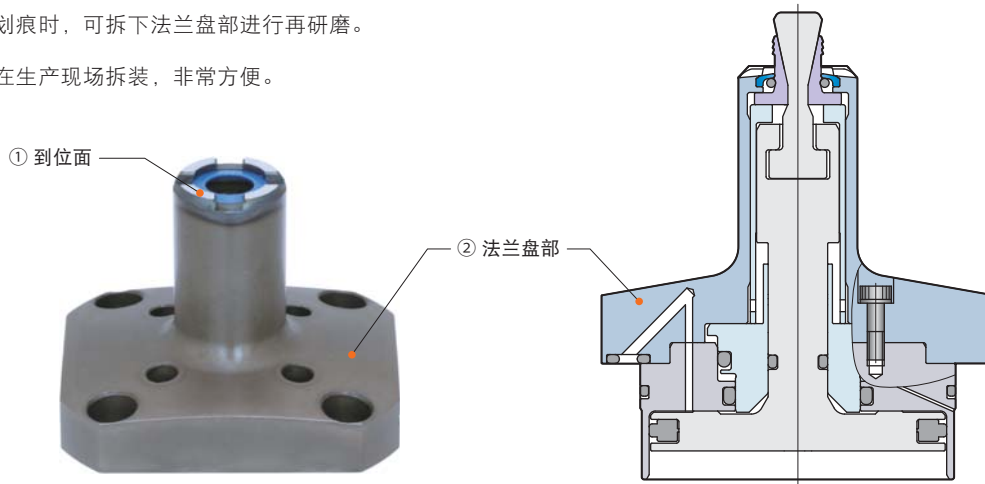
耐久性优异的锥形主杆和卡爪

- ① 扩张型夹紧器的工件夹紧力，是由锥形主杆的平楔面传递到卡爪的。锥形主杆下降时，卡爪沿平楔面向水平方向扩张，钳住夹紧孔。之后，卡爪下降，将工件固定于到位面，完成工件夹紧。
- ② 卡爪采用耐磨损性良好的特殊材料钢，提高了耐久性。
- ③ 锥形主杆的头端外径大于卡爪的外径，在装卡时成为夹紧孔的导向机构，确保工件装卡顺利进行。

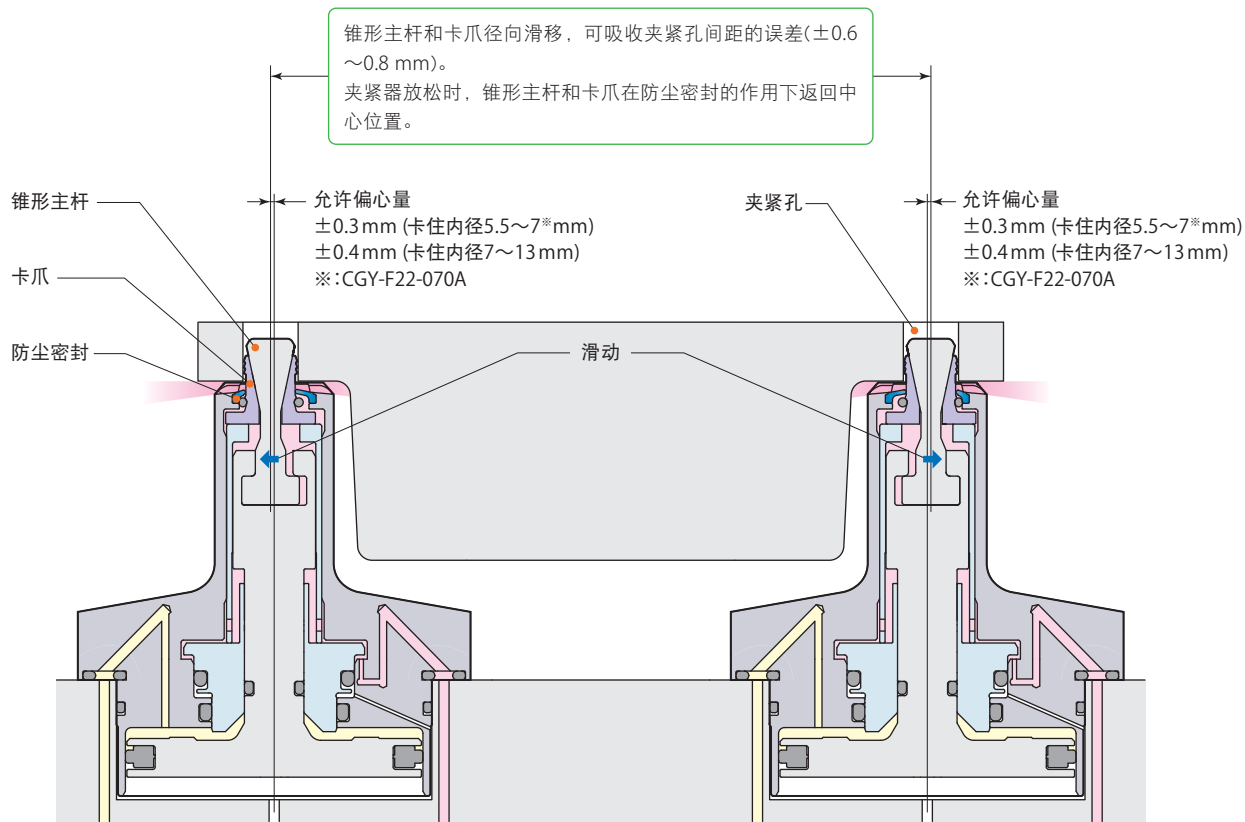


到位面可再研磨(Max.0.1 mm)

- ① 当到位面有划痕时，可拆下法兰盘部进行再研磨。
- ② 法兰盘部可在生产现场拆装，非常方便。



可吸收夹紧孔间距的误差

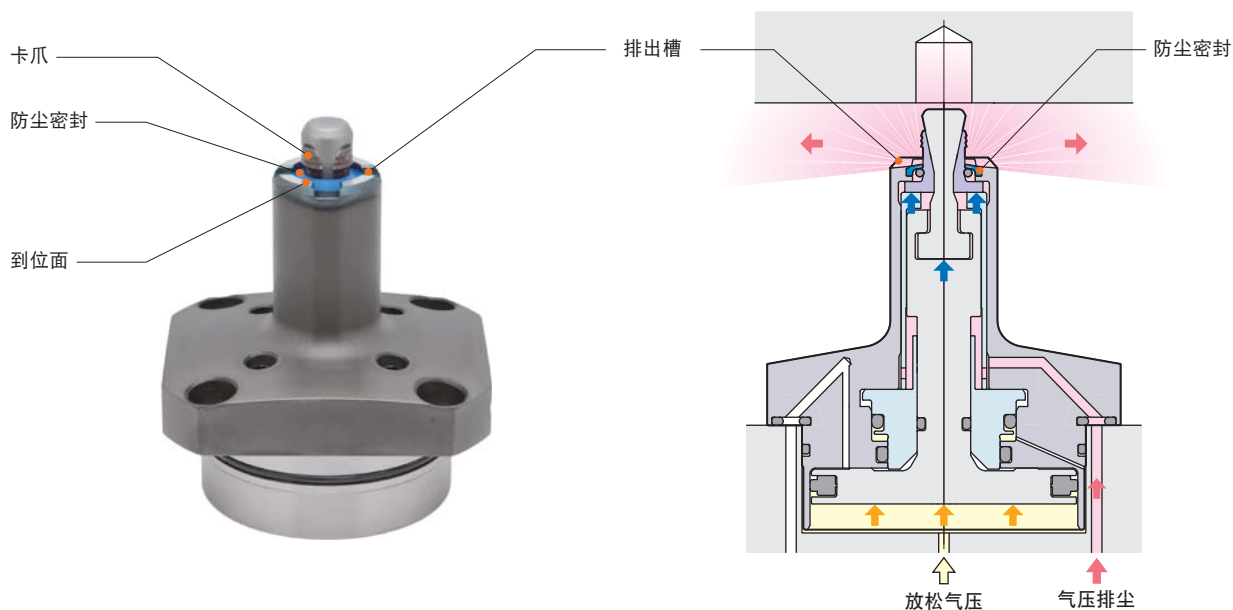


由于有偏心机构，所以不具有工件定位机能。

内置强力气压排尘回路

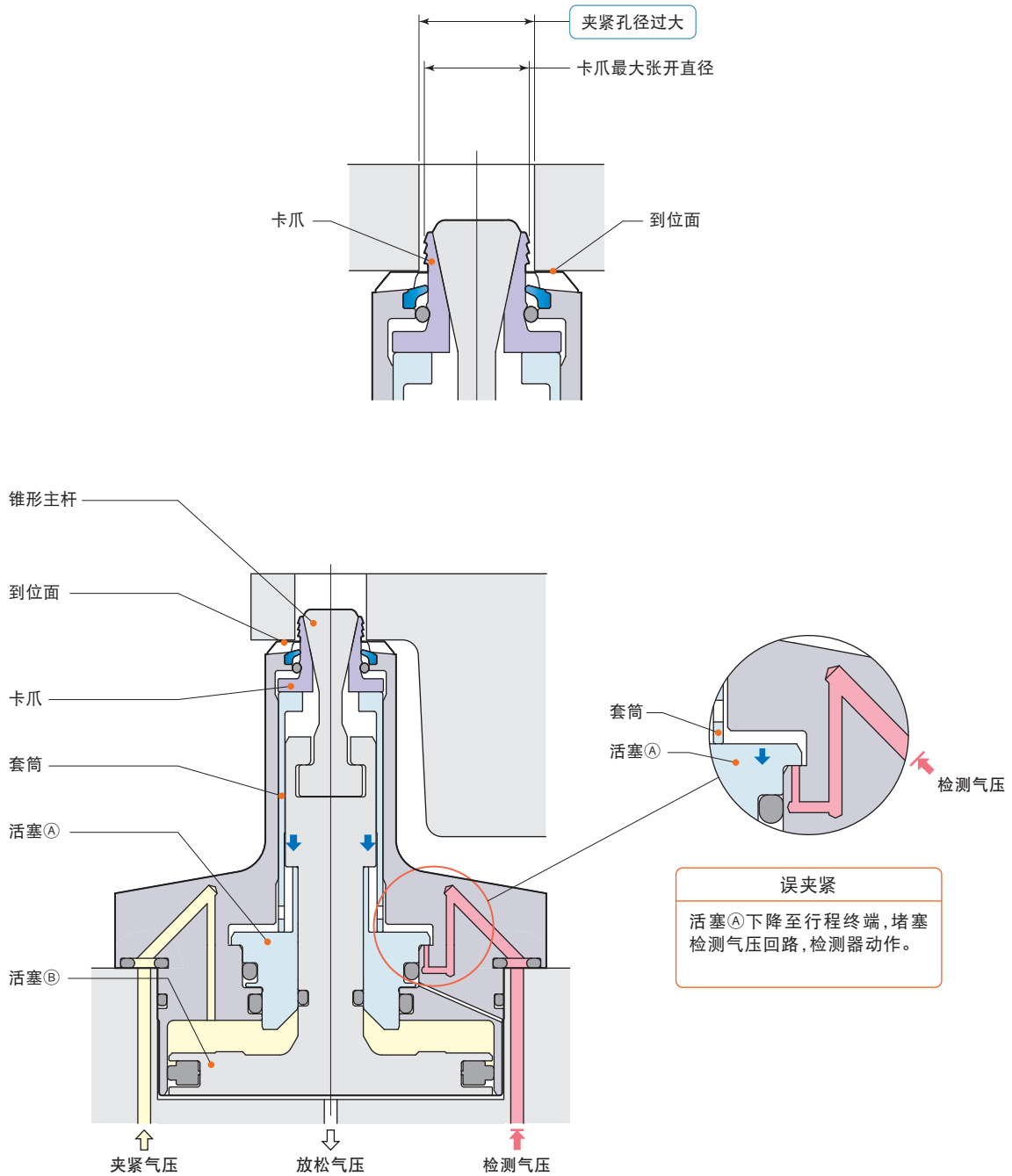
从卡爪与防尘密封的缝隙吹出气流进行清扫，去除到位面上附着的切屑及冷却液。

为了方便在装卡时进行气压排尘以及排出切屑和冷却液，在到位面之间设有排出槽。



检测过大的夹紧孔径

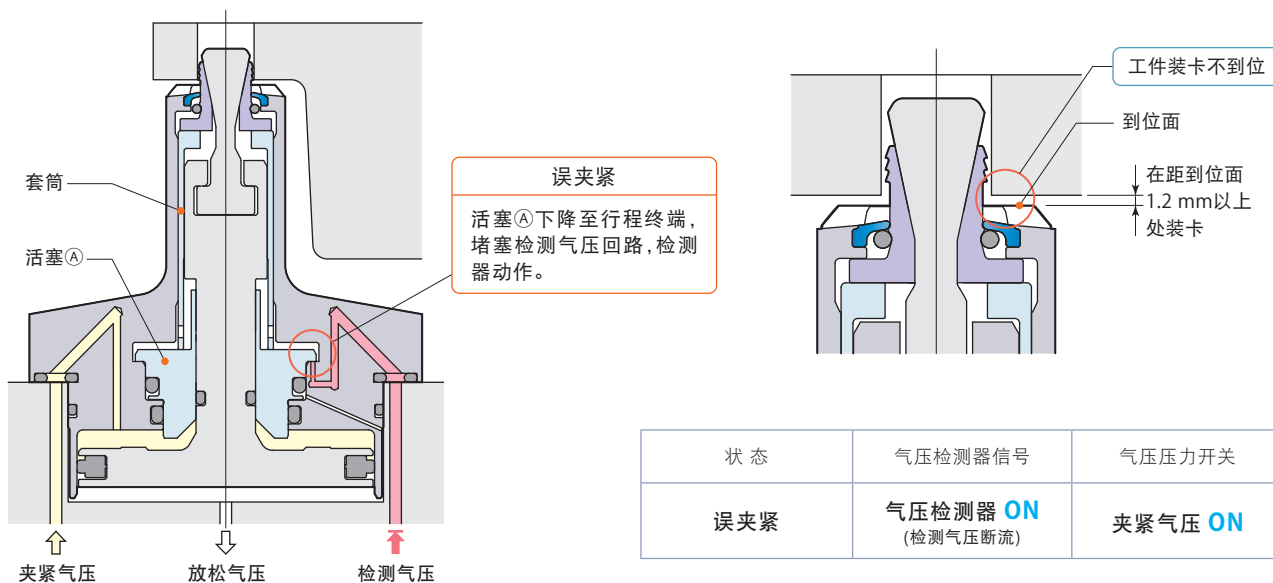
夹紧孔内径超过允许值时，即使卡爪扩张到最大直径也无法卡住工件。活塞①被活塞②向下压至行程终端，切断检测气压，从而使气压检测器动作，检测出误夹紧。



状态	气压检测器信号	气压压力开关
误夹紧	气压检测器 ON (检测气压断流)	夹紧气压 ON

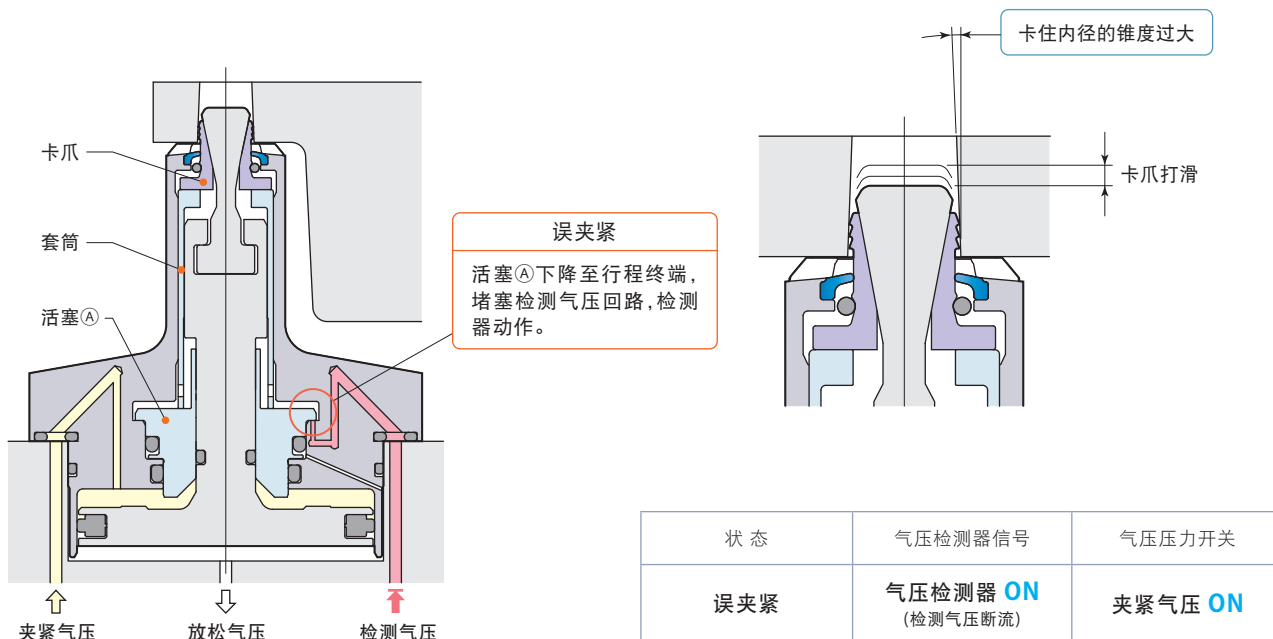
检测工件歪斜或工件的悬浮

因工件严重歪斜或装卡不佳而导致工件浮于到位面1.2mm以上时，即使卡爪下降至行程终端，工件也不会定位于到位面。此时，活塞①被套筒向下压至行程终端，切断检测气压，从而使气压检测器动作，检测出误夹紧。



检测误卡住

由于夹紧孔的内径略微大于允许的最大值，或由于卡住内径的锥度较大而使卡爪发生误卡住时，活塞①被套筒向下压至行程终端，堵塞检测气压回路，从而使气压检测器动作，检测出误夹紧。



由于无气压排尘型的开发，压力空气消费量得到大幅度缩减。

旧形式（卡住内径为 $\phi 12$ 时）流量时常需要50L/min (0.3MPa)，而新形式开发之后，空气消耗大幅下降，节约了能量。但在

气压排尘型



卡爪数	卡住内径	夹紧力	型号
2 卡爪	$\phi 5.5$ 5.8 6.1 6.4 6.7 7.0	0.81 kN (0.5MPa时)	CGY-F22- 卡住内径

无气压排尘型



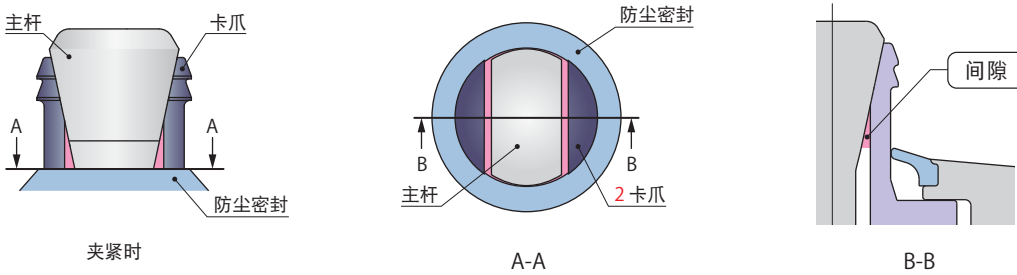
卡爪数	卡住内径	夹紧力	型号
2 卡爪	$\phi 7.0$ 7.3 7.6 7.9 8.2	0.81 kN (0.5MPa时)	CGY-F22E 卡住内径
	$\phi 8.5$ 9 10	0.81 kN (0.5MPa时)	CGY-F22E 卡住内径



卡爪数	卡住内径	夹紧力	型号
3 卡爪	$\phi 11$ 12 13	0.81 kN (0.5MPa时)	CGY-F22E 卡住内径

更换时必须进行气压除尘。

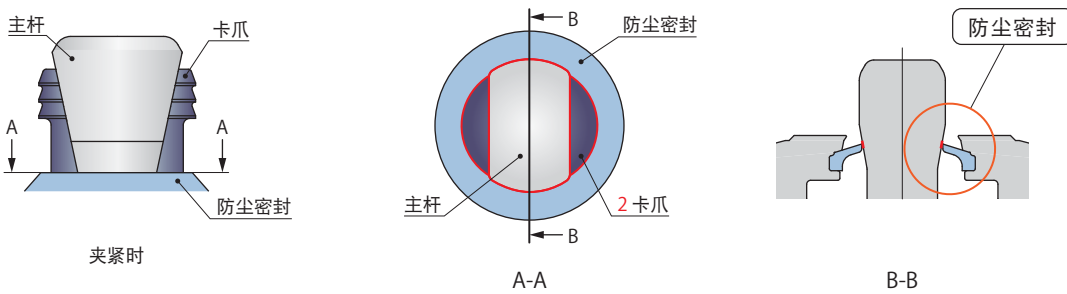
产生切屑侵入的间隙



→参照690, 691页

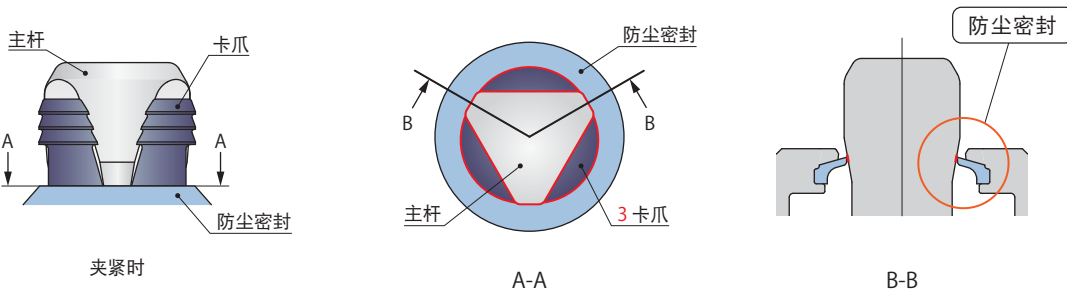
主杆、卡爪及防尘密封之间有间隙，会有铁屑侵入，因此经常需要气压排尘。

可靠防止切屑混入



→参照692~695页

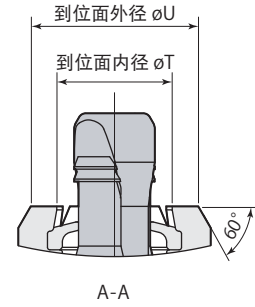
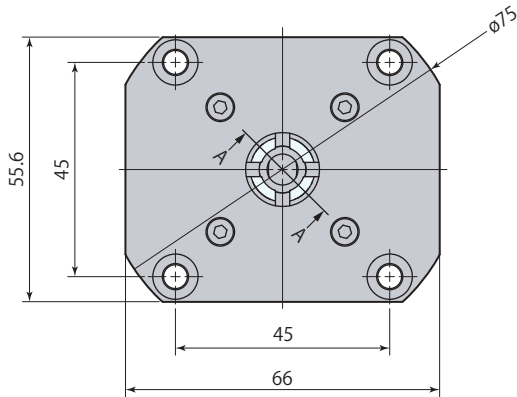
主杆、卡爪及防尘密封之间无间隙，不会有铁屑侵入，因此加工中不需要气压排尘。



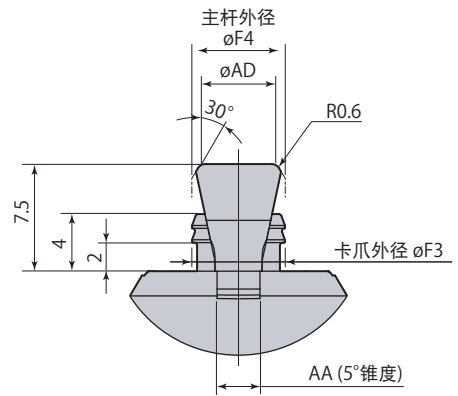
→参照696, 697页

主杆、卡爪及防尘密封之间无间隙，不会有铁屑侵入，因此加工中不需要气压排尘。

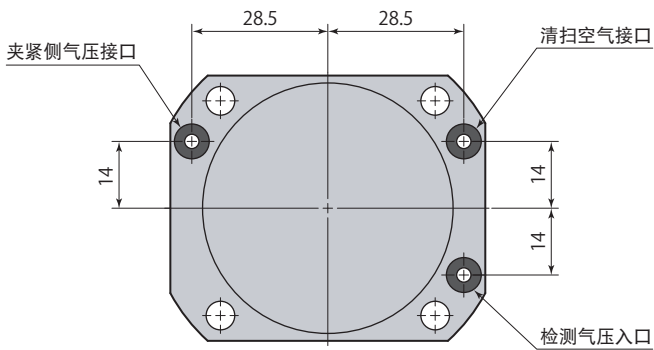
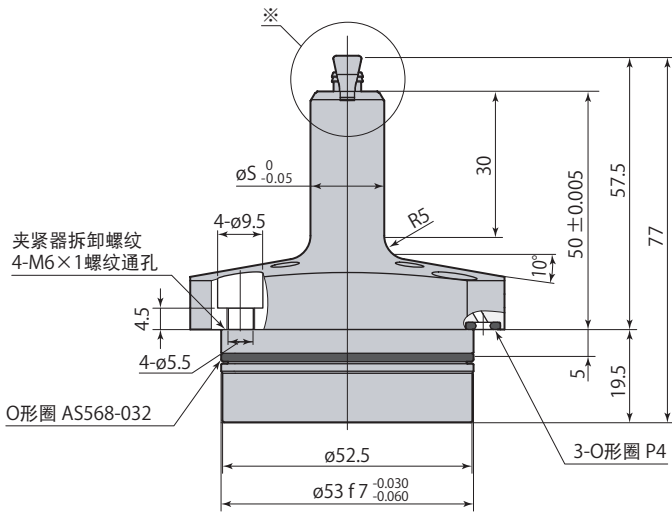
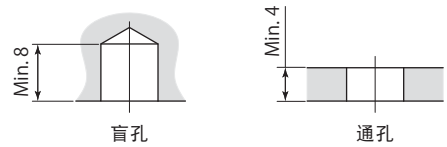
外形尺寸图



※详图



卡住内径的使用条件

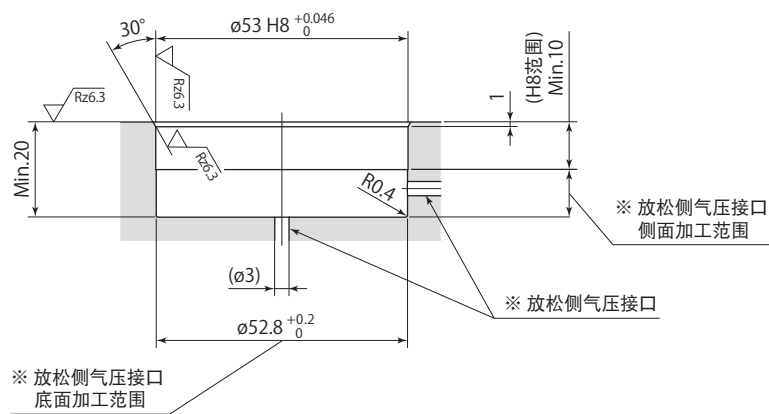
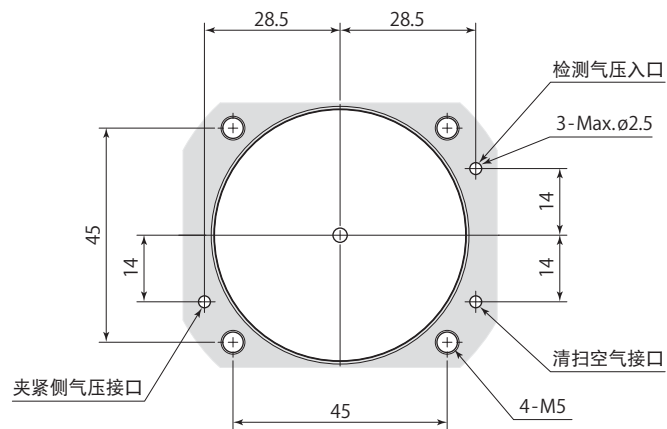


- 不附带安装螺栓。
- O形圈材质为FKM-90。
- 到位面硬度为HRC55。
- 本图为放松状态。

型 号	CGY-F22-□					
	055	058	061	064	067	070A
$\phi F3$	5	5.3	5.6	5.9	6.2	6.5
$\phi F4$	5.05	5.35	5.65	5.95	6.25	6.55
ϕS	15	15	15	15	15	15.5
ϕT	7.8	8.1	8.4	8.7	9	9.3
U	11	11.6	12.2	12.8	13	13.5
AA	2.5	2.5	3	3	3	3
ϕAD	3.8	4.1	4.4	4.7	5.0	5.3

● CGY-F22-055、058、061、064、067、070A为订货生产品。

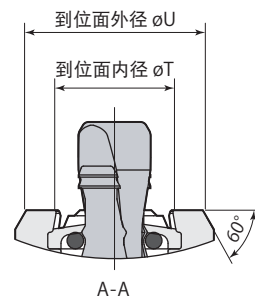
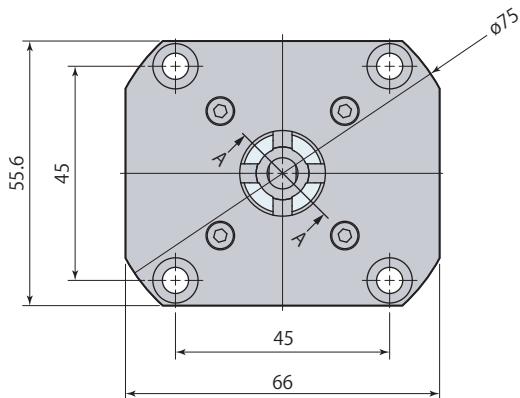
安装孔加工图



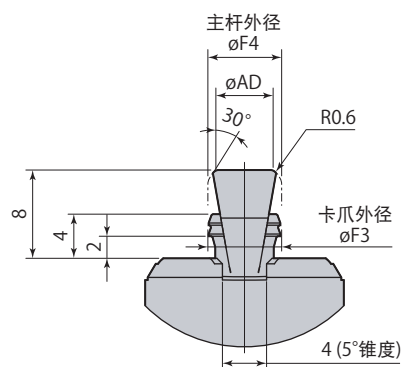
※：放松侧气压接口应设置于侧面或底面。

- 安装时，应在安装孔及倒角处涂抹适量的润滑脂。如果润滑脂涂抹过多，则可能堵塞配管孔而导致误检测。
- 为了防止O形圈受到损伤，必须施行30°的锥角加工。

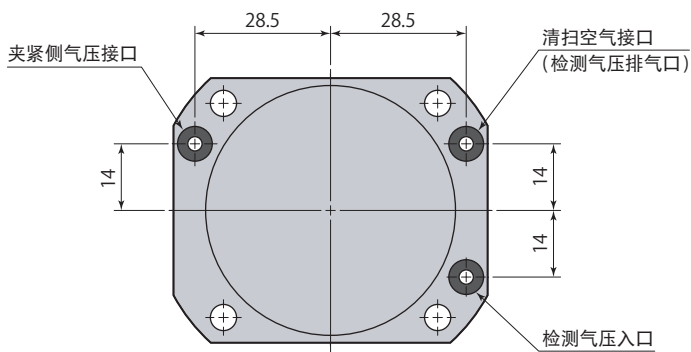
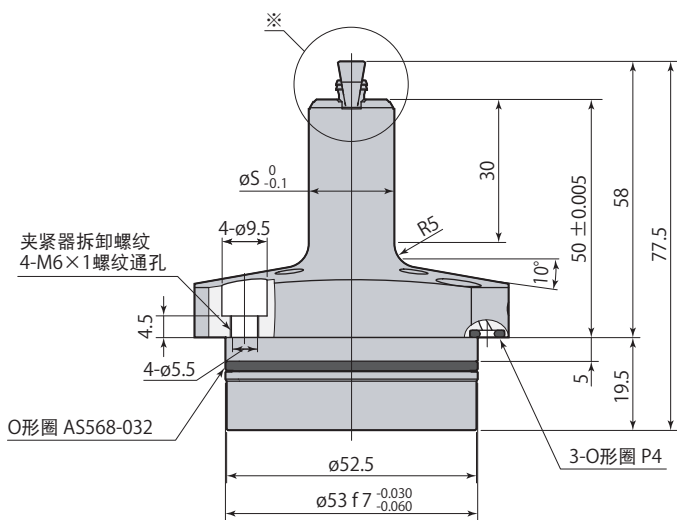
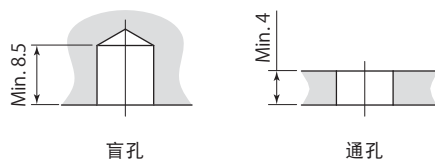
外形尺寸图



※详图



卡住内径的使用条件

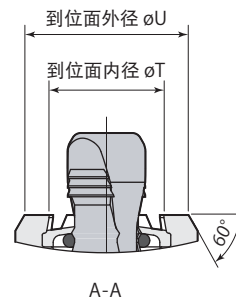
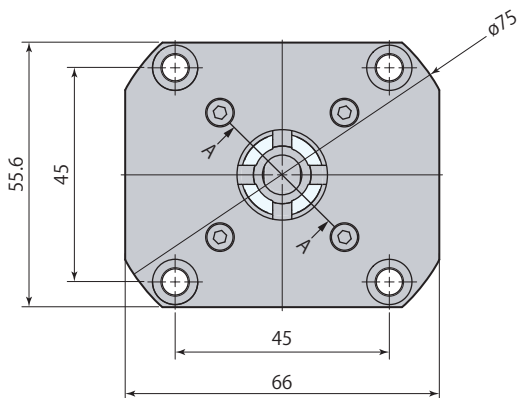


- 不附带安装螺栓。
- O形圈材质为FKM-90。
- 到位面硬度为HRC55。
- 本图为放松状态。

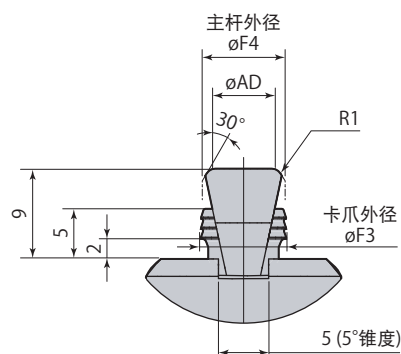
型 号	CGY-F22E□				
	070	073	076	079	082
øF3	6.5	6.8	7.1	7.4	7.7
øF4	6.55	6.85	7.15	7.45	7.75
øS	18	18.3	18.6	18.8	18.8
øT	10.6	10.9	11.2	11.5	11.8
øU	16	16.3	16.6	16.9	17.2
øAD	5.4	5.7	6	6.3	6.6

● CGY-F22E070,073,076,079,082为订货生产产品。

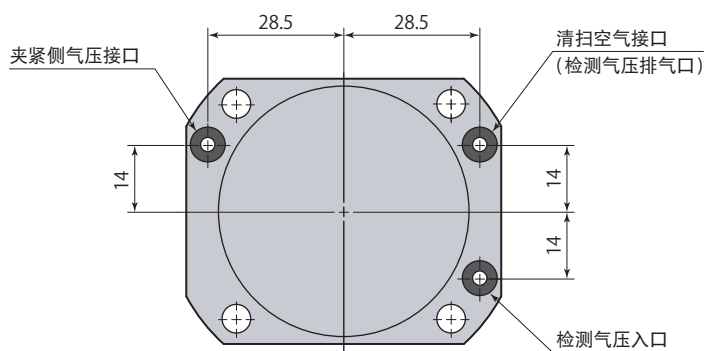
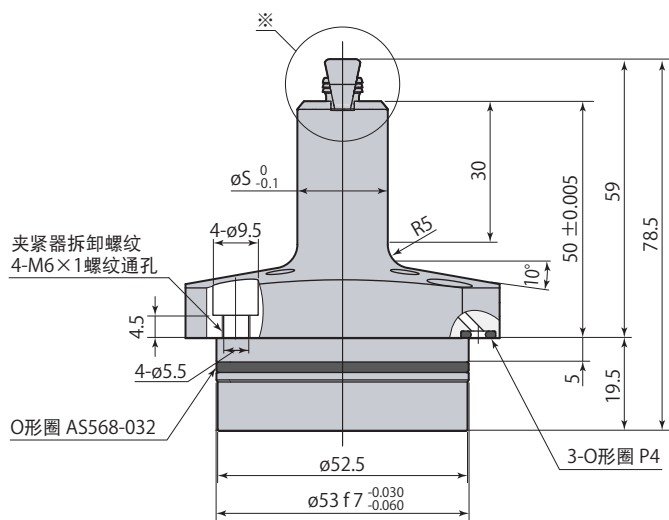
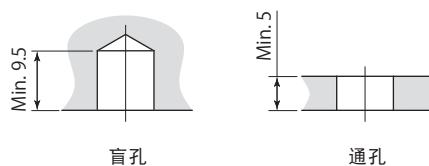
外形尺寸图



※详图



卡住内径的使用条件

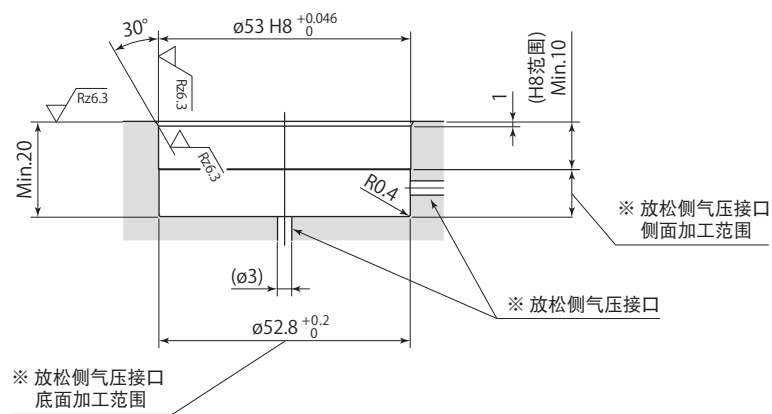
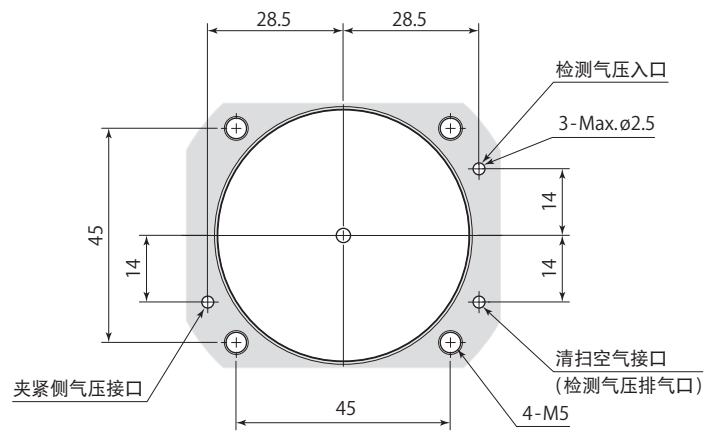


- 不附带安装螺栓。
- O形圈材质为FKM-90。
- 到位面硬度为HRC55。
- 本图为放松状态。

型 号	CGY-F22E□		
	085	09	10
øF3	8	8.5	9.5
øF4	8.05	8.55	9.55
øS	19.5	20	21
øT	12.1	12.6	13.6
øU	17.5	18	19
øAD	6.3	6.8	7.8

● CGY-F22E085为订货生产产品。

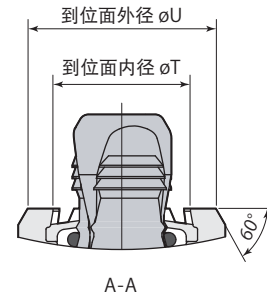
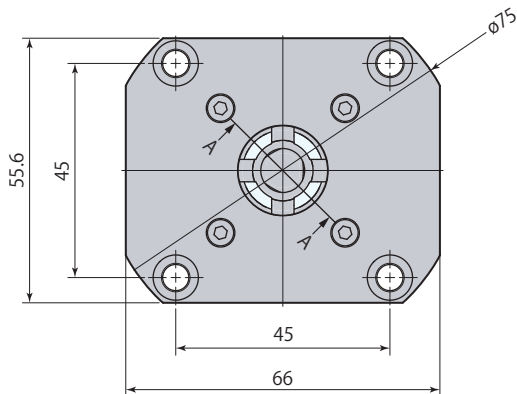
安装孔加工图



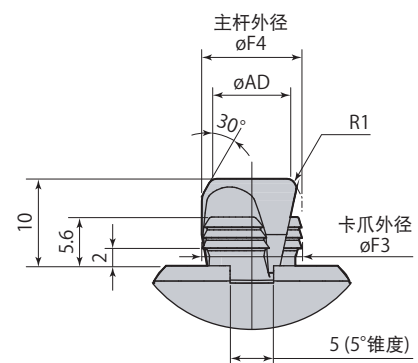
※：放松侧气压接口应设置于侧面或底面。

- 安装时，应在安装孔及倒角处涂抹适量的润滑脂。如果润滑脂涂抹过多，则可能堵塞配管孔而导致误检测。
- 为了防止O形圈受到损伤，必须施行30°的锥角加工。

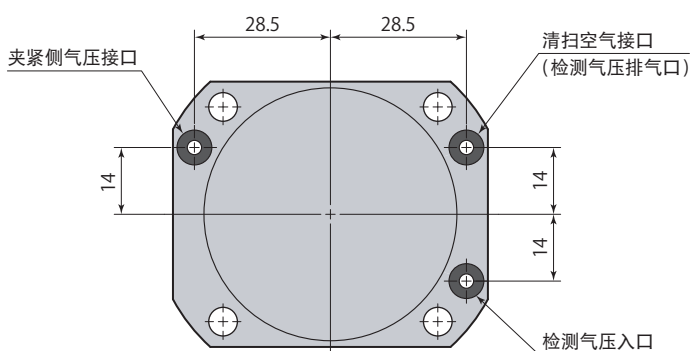
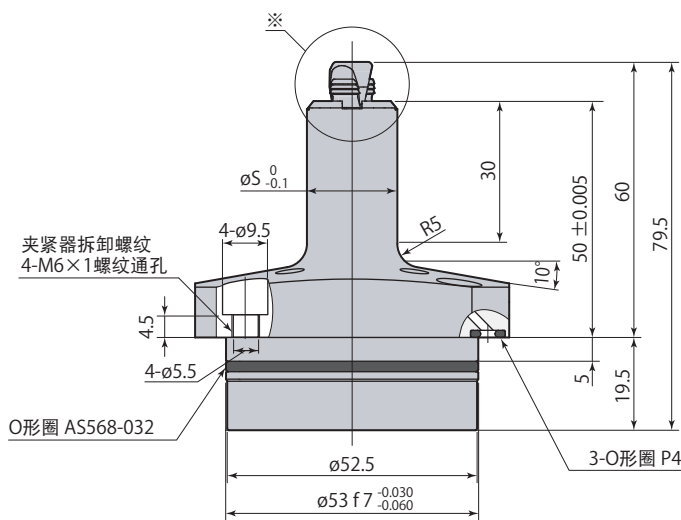
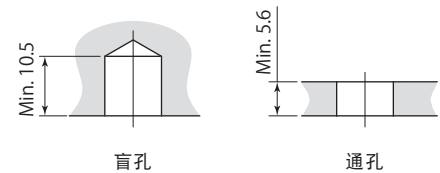
外形尺寸图



※详图



卡住内径的使用条件

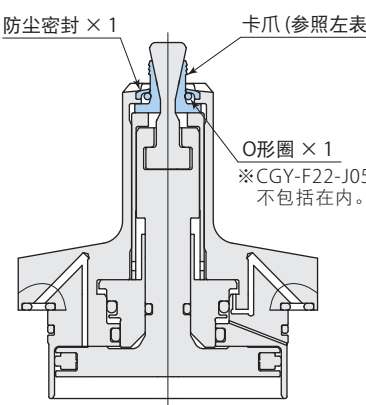


- 不附带安装螺栓。
- O形圈材质为FKM-90。
- 到位面硬度为HRC55。
- 本图为放松状态。

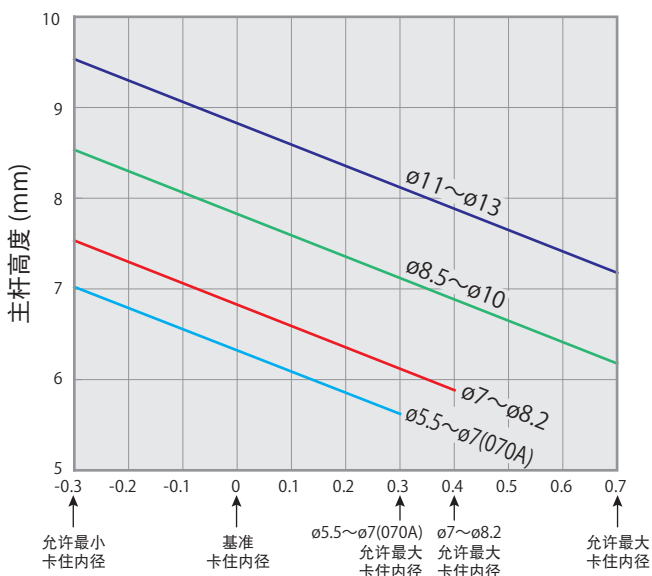
型 号	CGY-F22E□		
	11	12	13
$\phi F3$	10.5	11.5	12.5
$\phi F4$	10.55	11.55	12.55
ϕS	22	23	24
ϕT	14.6	15.6	16.6
ϕU	20	21	22
ϕAD	8.2	9.2	10.2

● CGY-F22E11,12,13为订货生产产品。

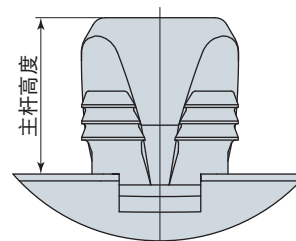
卡爪配套件的更换

卡爪数	卡爪套件型号	夹紧器型号	配套件内容
2卡爪	CGY-F22-J055	CGY-F22-055	 <p>防尘密封 × 1</p> <p>卡爪 (参照左表)</p> <p>O形圈 × 1</p> <p>※CGY-F22-J055~J070A 不包括在内。</p> <p>建议卡爪、防尘密封及O形圈在使用约20万次后予以更换。请成套更换卡爪。(请按照左表中的卡爪配套件型号订购。)</p>
	CGY-F22-J058	CGY-F22-058	
	CGY-F22-J061	CGY-F22-061	
	CGY-F22-J064	CGY-F22-064	
	CGY-F22-J067	CGY-F22-067	
	CGY-F22-J070A	CGY-F22-070A	
	CGY-F22EJ070	CGY-F22E070	
	CGY-F22EJ073	CGY-F22E073	
	CGY-F22EJ076	CGY-F22E076	
	CGY-F22EJ079	CGY-F22E079	
	CGY-F22EJ082	CGY-F22E082	
	CGY-F22EJ085	CGY-F22E085	
	CGY-F22EJ09	CGY-F22E09	
	CGY-F22EJ10	CGY-F22E10	
3卡爪	CGY-F22EJ11	CGY-F22E11	
	CGY-F22EJ12	CGY-F22E12	
	CGY-F22EJ13	CGY-F22E13	

夹紧时的卡住内径与主杆高度之间的关系



实际卡住内径与基准卡住内径之间的差 (mm)



主杆高度计算公式

- ø5.5 ~ ø7* : 6.32 - 2.35 × 基准卡住内径之间的差
- ø7 ~ ø8.2 : 6.58 - 2.84 × 基准卡住内径之间的差
- ø8.5 ~ ø10 : 7.82 - 2.35 × 基准卡住内径之间的差
- ø11 ~ ø13 : 8.82 - 2.35 × 基准卡住内径之间的差

※:CGY-F22-070A

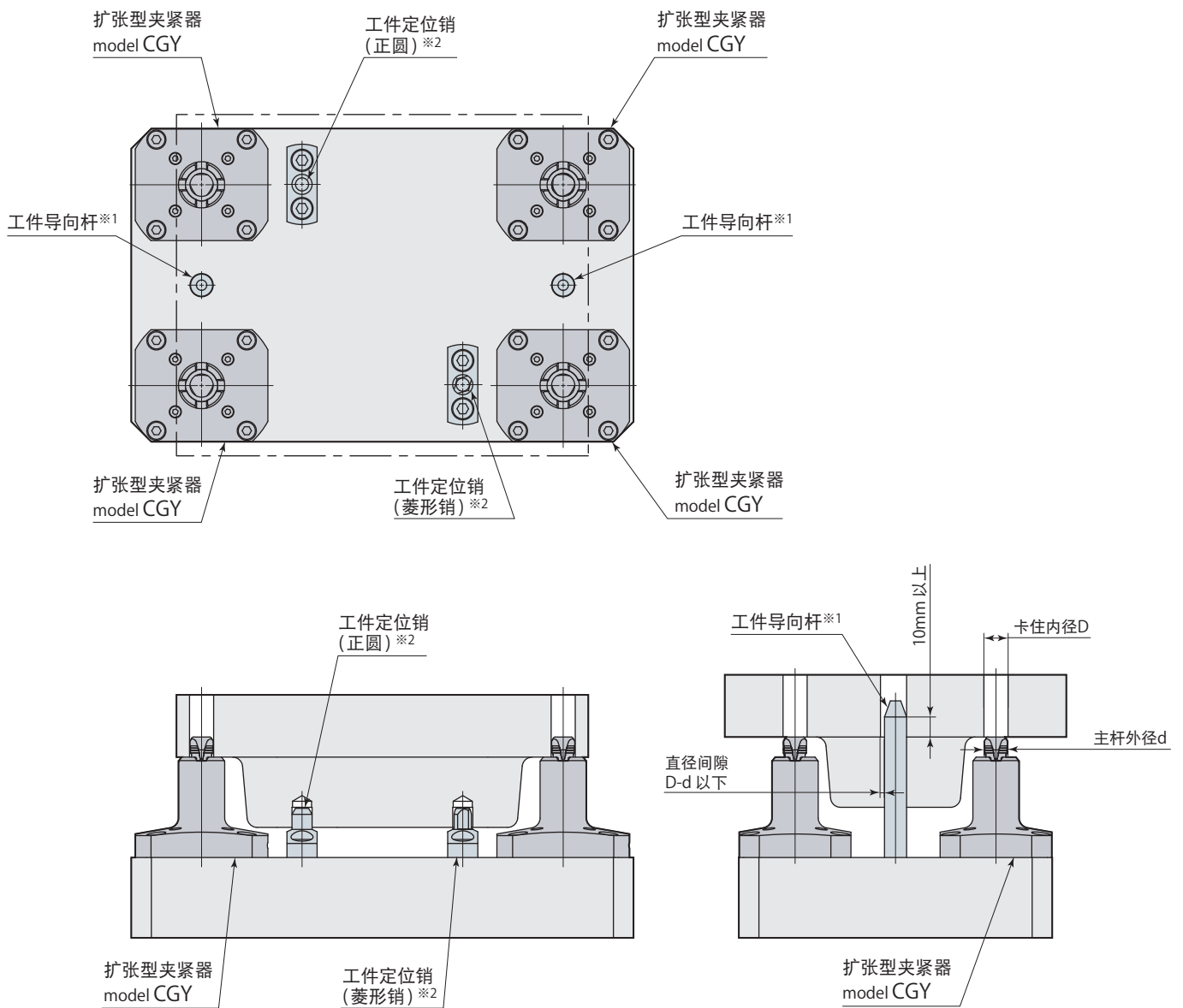
例:CGY-F22E10 (基准卡住内径:ø10) 夹持ø9.8孔时
主杆高度=7.82 - 2.35 × (-0.2)=8.29mm

气动扩张型夹紧器

长颈型

CGY

系统构成例

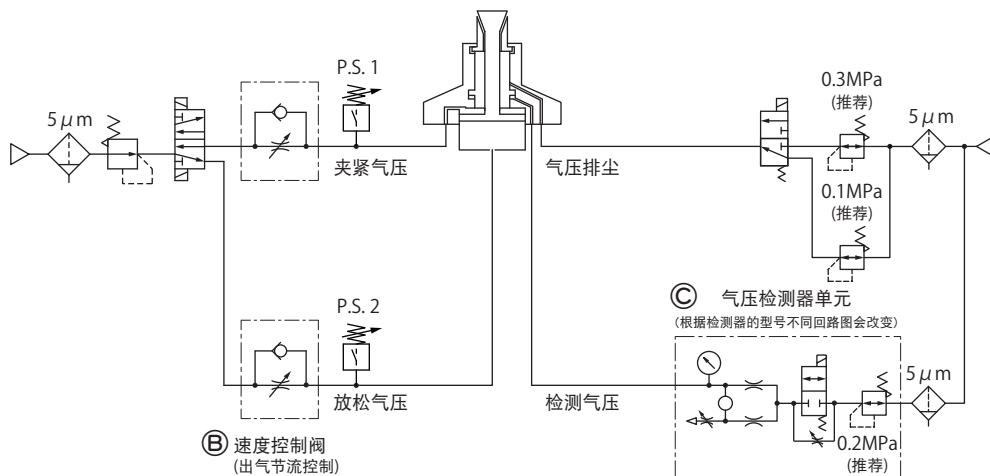


※1: 为了防止自动搬送装置或机器人搬送的冲击使夹紧部破损, 应设置工件导向杆。

工件导向杆可参照上图, 选定时应考虑孔位精度。

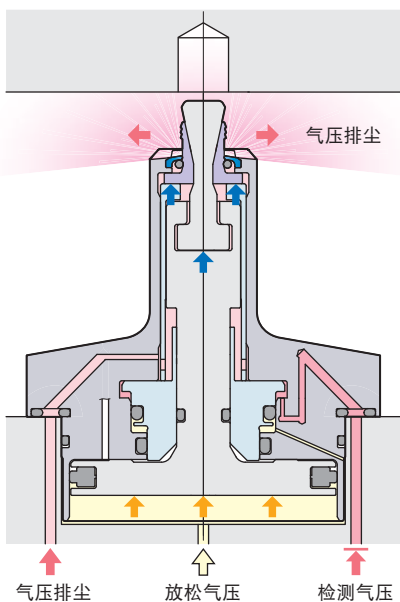
※2: 扩张型夹紧器不具有工件定位机能, 应另设工件定位销。

气压排尘型的气压回路图

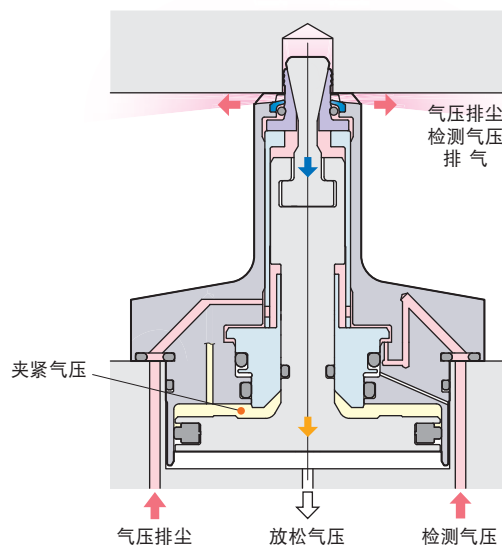


- 在工件搬入搬出及夹紧放松动作时需要气压排尘。如果加工时卡爪处有切屑（夹紧孔为通孔），则在加工中也应继续进行气压排尘。
- 使用气压检测器确认夹紧器本体动作时，排尘气压请设定为0.1MPa。

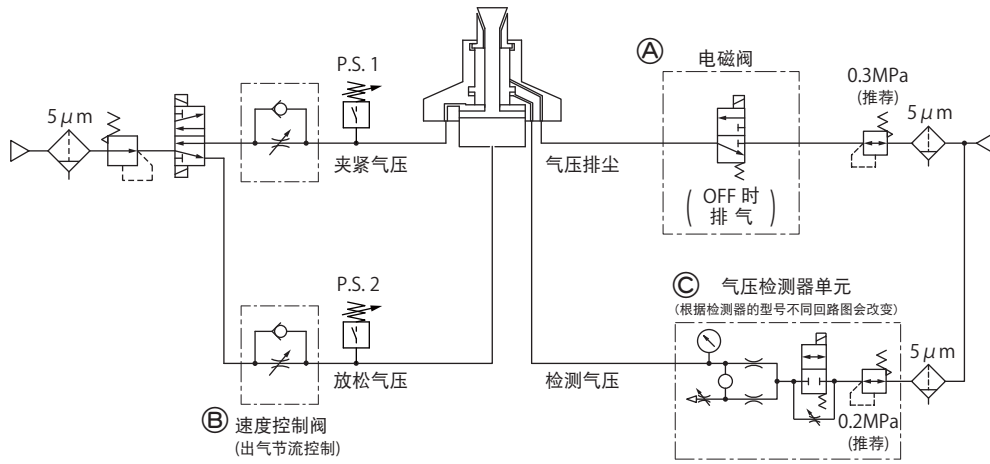
气压排尘时



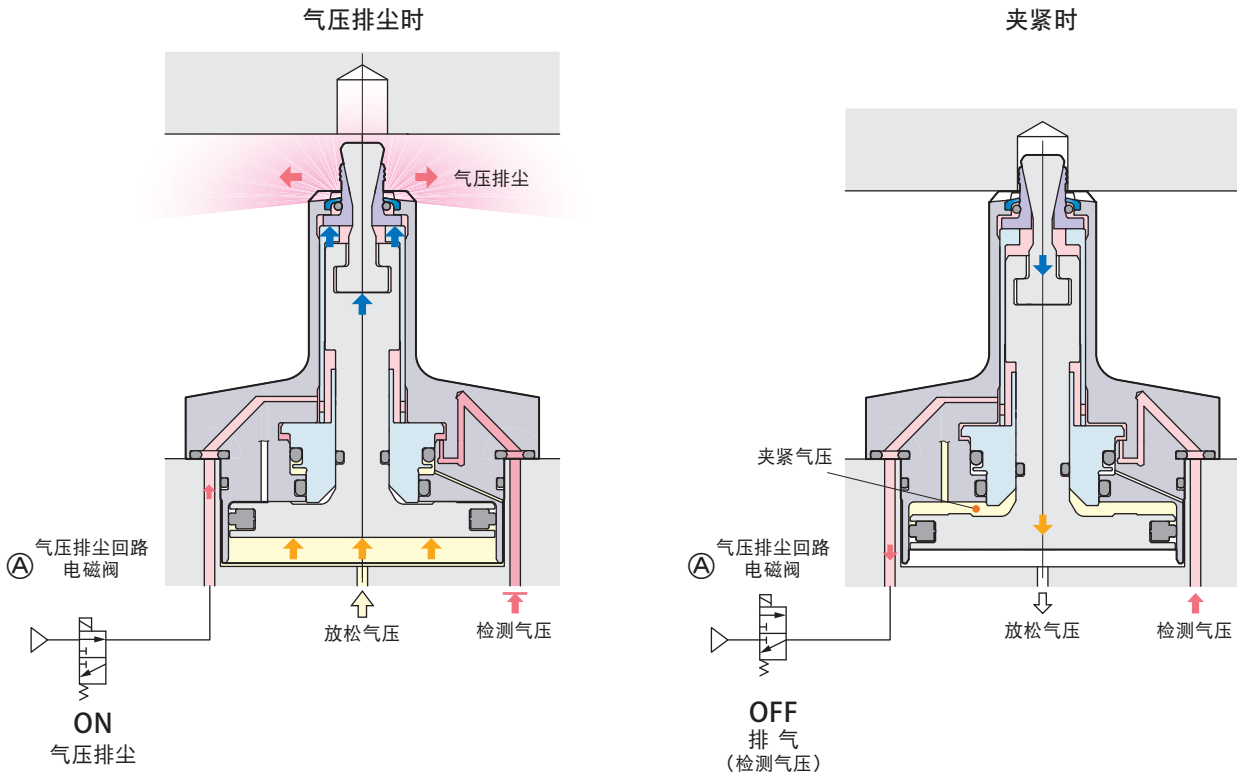
夹紧时



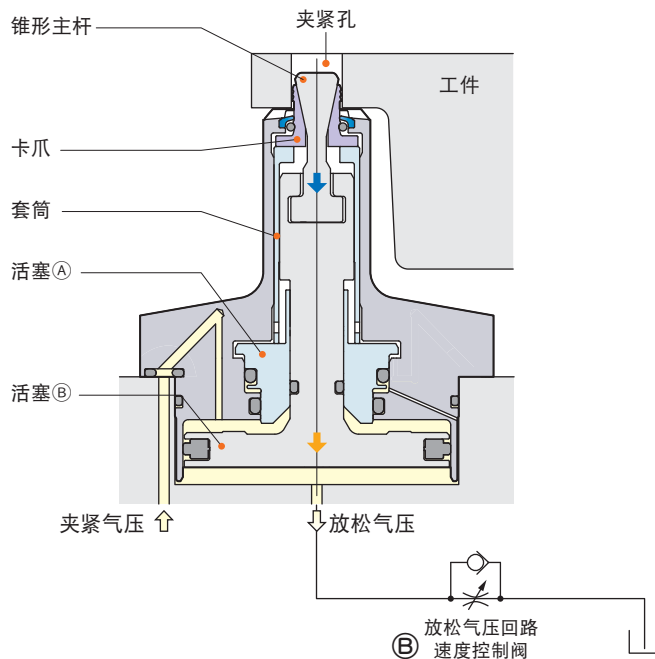
无气压排尘型的气压回路图



- 切削加工中不需要进行气压排尘，仅在工件搬入搬出及夹紧放松动作时需要进行气压排尘，清除切屑及杂物。
 - 使用气压检测器确认夹紧器本体动作时，气压回路的电磁阀Ⓐ务必要为OFF。
- 另外，电磁阀要使用3通阀。使用2通阀时，检测气压不能排气，导致不能检测出夹紧。



- 在放松回路里要设置出气节流控制的速度控制阀②，以调节动作速度。夹紧时放松气压回路的流量被挤压，产生背压，从而对活塞①施加气压，卡爪扩张之后锥形主杆下降，正常夹紧。使用进气节流控制的速度控制阀时，液压力被急速排出，卡爪滑动引起误夹紧。
- 调整夹紧气压的流量，让锥形主杆完成全行程动作0.3秒以上。使用过大流量则会对杆和卡爪产生冲击负荷，引起破损。



气压检测器单元③推荐使用条件

推荐气压检测器	SMC制 ISA3-F/G系列
	CKD制 GPS2-05、GPS3-E系列
推荐供给气压	0.2 MPa
推荐配管内径	ø4 mm (ISA3-F时为ø2.5 mm)
推荐配管总长	5 m以下

● 为了防止切削液和铁屑等异物进入或粘附，气压检测器单元③要使用带针电磁阀进行控制，一直供给气压。

● 如按左边以外的条件进行使用，则有可能检测器不能正常检测。详情请向技术中心咨询。

动作流程

为了正确检测动作状态，请参照下图进行控制。

气压排尘型

状态		工件搬入	夹紧	气压排尘 切换	夹紧完成 ※1	(切削加工)	气压排尘 切换	放松	气压排尘 切换	放松完成 ※2	气压排尘 切换	工件搬出
电磁阀控制	工件夹紧	夹紧										
		放松										
	气压排尘	0.3MPa										
		0.1MPa										
检测气压	ON											
	OFF											
气压 P.S. · 气压检测器信号	夹紧气压 P.S. 1	OFF	ON				OFF					
	放松气压 P.S. 2	ON	OFF				ON					
	气压检测器				OFF 或 ON ※3						ON	

※1：夹紧完成：P.S. 1=ON P.S. 2=OFF 气压检测器=OFF

※2：放松完成：P.S. 1=OFF P.S. 2=ON 气压检测器=ON

※3：OFF：夹紧 ON：误夹紧

无气压排尘型

状态		工件搬入	夹紧	气压排尘 OFF	夹紧完成 ※1	(切削加工)	气压排尘 ON	放松	气压排尘 OFF	放松完成 ※2	气压排尘 ON	工件搬出
电磁阀控制	工件夹紧	夹紧										
		放松										
	气压排尘	ON										
		OFF										
检测气压	ON											
	OFF											
气压 P.S. · 气压检测器信号	夹紧气压 P.S. 1	OFF	ON				OFF					
	放松气压 P.S. 2	ON	OFF				ON					
	气压检测器				OFF 或 ON ※3						ON	

※1：夹紧完成：P.S. 1=ON P.S. 2=OFF 气压检测器=OFF

※2：放松完成：P.S. 1=OFF P.S. 2=ON 气压检测器=ON

※3：OFF：夹紧 ON：误夹紧

使用注意事项

- 气压排尘回路中，请确保夹紧器安装面以外的配管内径在4mm以上。
- 请按照下表所示开关、气压检测器的组合来检测放松与夹紧的完成状态及误夹紧。(请参照气压回路图。→700、701页)

用途	压力开关 1 (P.S. 1)	压力开关 2 (P.S. 2)	气压检测器
放松完成检测	OFF	ON	ON
夹紧完成检测	ON	OFF	OFF
误夹紧检测	ON	OFF	ON

- 装卡工件时，请使工件的夹紧孔与到位面垂直。若在倾斜状态下夹紧，卡爪不能与夹紧孔均匀接触，会因负荷集中而导致夹紧器损坏。

- 装卡工件前，请确认夹紧孔及夹紧器本体的到位面上无切屑和粉尘。若在夹杂切屑等的状态下使用，可能会因夹紧不稳定而导致加工精度下降。

- 根据工件的材质及热处理条件的不同，卡爪相对于工件孔内面的卡入程度也不同。工件及夹紧孔的使用条件请严格遵守记载(→681页)的要求。如果使用不符合条件的工件和夹紧孔，则无法实现可靠的夹紧。

- 夹紧孔为锥孔(拔模孔等)时，请在使用前对要夹紧的工件进行夹紧测试，确认动作是否正常。

- 如果工件夹紧孔部分的壁厚很薄，夹紧时可能会发生变形。请在使用前对要夹紧的工件进行夹紧测试，以确认薄壁部分是否发生变形。

- 请使用通过5 μm以下过滤器的干燥空气。

- 测量到位面的平面度时，请对夹紧侧提供气压，或者在夹紧侧与放松侧均不加压的状态下进行测量。