

air Expansion clamp

气动 扩张夹紧器 双动型 1MPa

model **CGE**



model CGE

规 格

CGE — N22E	卡住内径	070 073 076 079 082	: 卡爪数	
		085 09 10	: 2卡爪	
		11 12 13	: 3卡爪	■ 为订货生产产品。

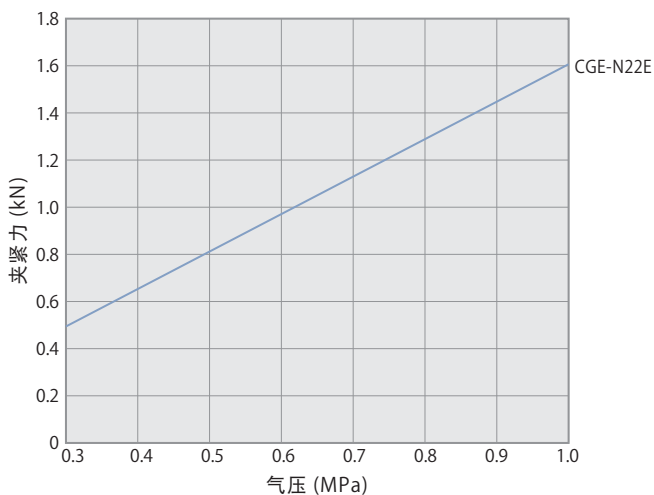
型 号		CGE-N22E										
		卡住内径		070	073	076	079	082	085	09	10	11
卡爪数		2卡爪						3卡爪				
夹紧力 (气压为0.5MPa时)	kN	0.81										
径向扩张力 (气压为0.5MPa时)	kN	2.81					2.52					
锥形主杆行程	mm	4.8										
夹紧行程	mm	1.2										
气缸容量	夹紧	8.7										
	放松	9.7										
允许偏心量 *1	mm	±0.5										
推荐使用的气压排尘	MPa	0.3										
推荐检测气压	MPa	0.2										
质 量	kg	0.74					0.75					
安装螺栓推荐紧固扭矩 *2	N·m	7										
工件材质	铝、 钢等 (HRC25 以下) 不可使用铸铁。											
允许最小卡住内径	mm	6.7	7.0	7.3	7.6	7.9	8.2	8.7	9.7	10.7	11.7	12.7
允许最大卡住内径	mm	7.4	7.7	8.0	8.3	8.6	9.2	9.7	10.7	11.7	12.7	13.7
卡住内径锥度 (拔模斜度)	3° 以下											
卡住内径圆度	0.1以下											

● 气压范围:0.3~1 MPa ● 保证耐压:1.5 MPa ● 使用环境温度:0~70 °C ● 使用流体:空气

● 如果不具备上述钳夹内径条件, 请向敝社咨询。

※1:由于有偏心机构, 所以不具有工件定位机能。 ※2:安装螺栓的强度等级为12.9。

夹 紧 力 与 气 压



气压	MPa	0.3	0.4	0.5	0.6	0.7	0.8	0.9	1.0
夹紧力	kN	0.49	0.65	0.81	0.97	1.13	1.29	1.46	1.62
F=1.617×P:气压									

model **CGE-N22E**

2卡爪

ø7.0 7.3 7.6 7.9 8.2



model **CGE-N22E**

2卡爪

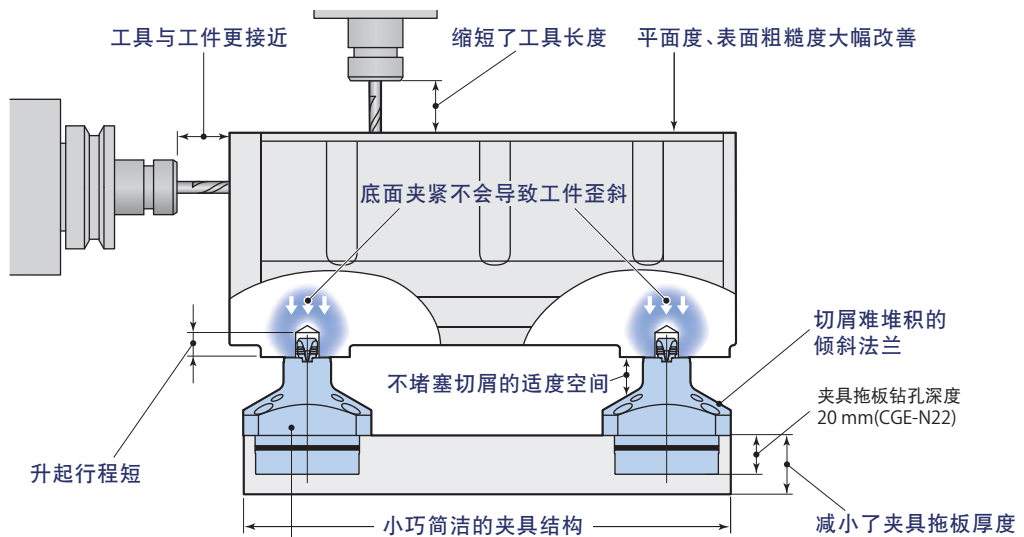
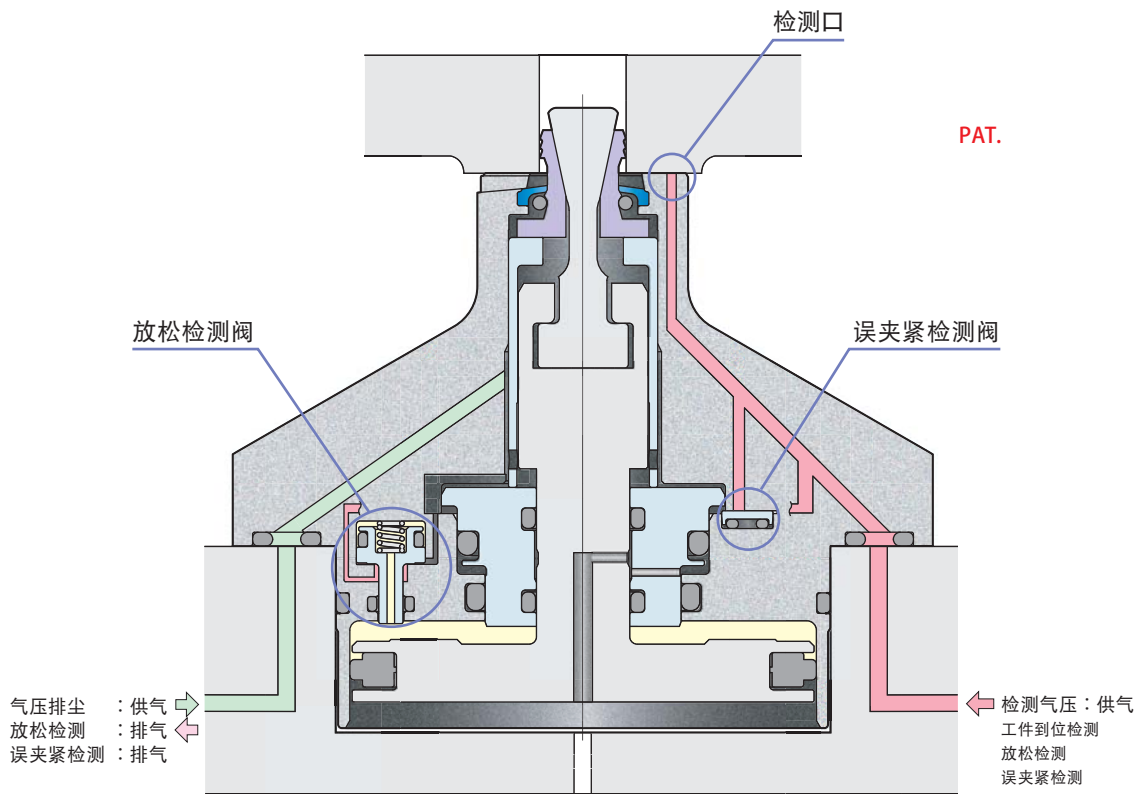
ø8.5 9 10



model **CGE-N22E**

3卡爪

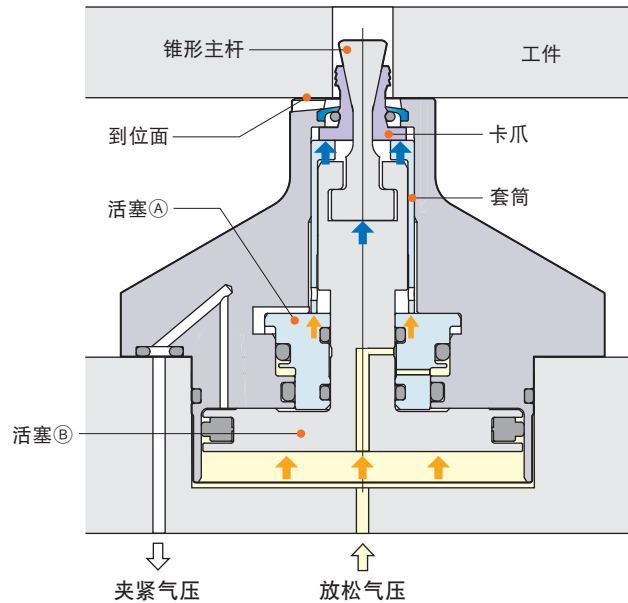
ø11 12 13



气动扩张型夹紧器 model CGE

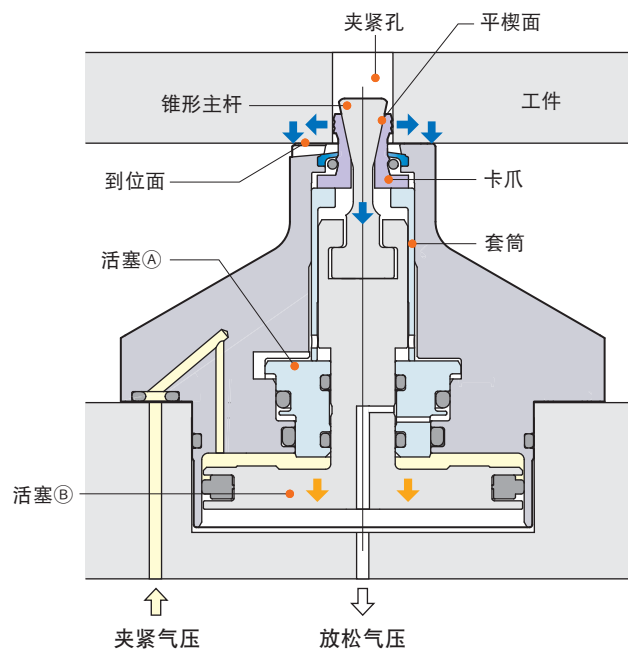
工件装卡

- ① 在活塞①、②与套筒的作用下，锥形主杆和卡爪上升。此时，卡爪沿着锥形主杆外径收回被引进内侧。
- ② 工件装卡在到位面上。



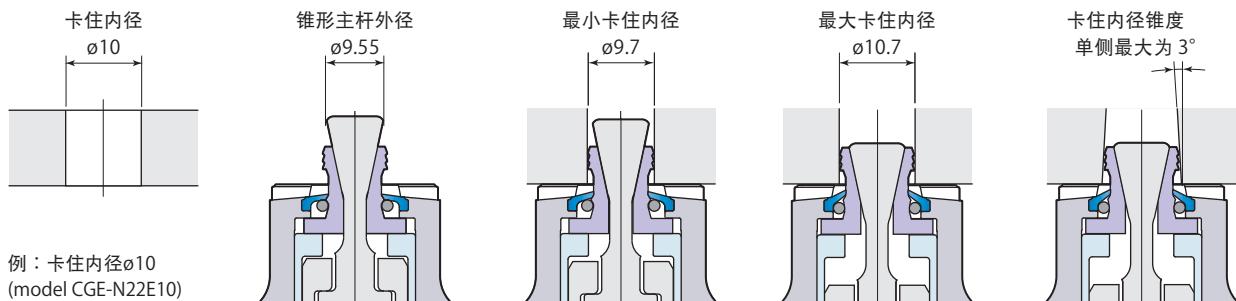
工件夹持

- ① 在夹紧气压的作用下，活塞①依旧保持在上升位置，活塞②与锥形主杆下降。
- ② 卡爪在活塞①、套筒作用下保持上升位置，沿着锥形主杆的平楔面向水平方向扩张，卡住工件夹持孔的内壁。
- ③ 卡爪卡住工件夹持孔的内壁并将工件向下拽动，直到工件被完全夹持到夹紧器的到位面上。



卡爪的扩张行程较大

卡爪水平方向的扩张行程具有余量，夹紧孔的实际尺寸相对于公称尺寸可有1.0 mm (※) 的直径变动范围，因此可吸收铸孔浇铸成形时的尺寸公差，实现可靠的夹持。

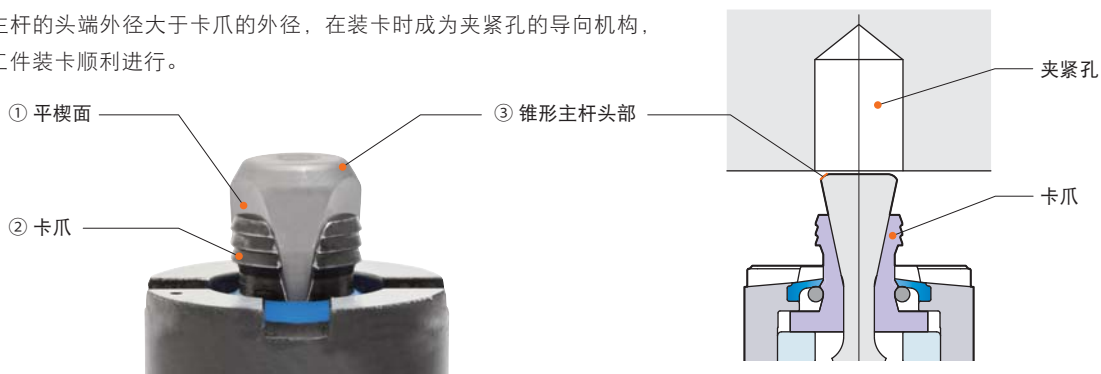


例：卡住内径 $\phi 10$
(model CGE-N22E10)

※:CGE-N22E070, 073, 076, 079, 082的扩张行程为0.7mm。

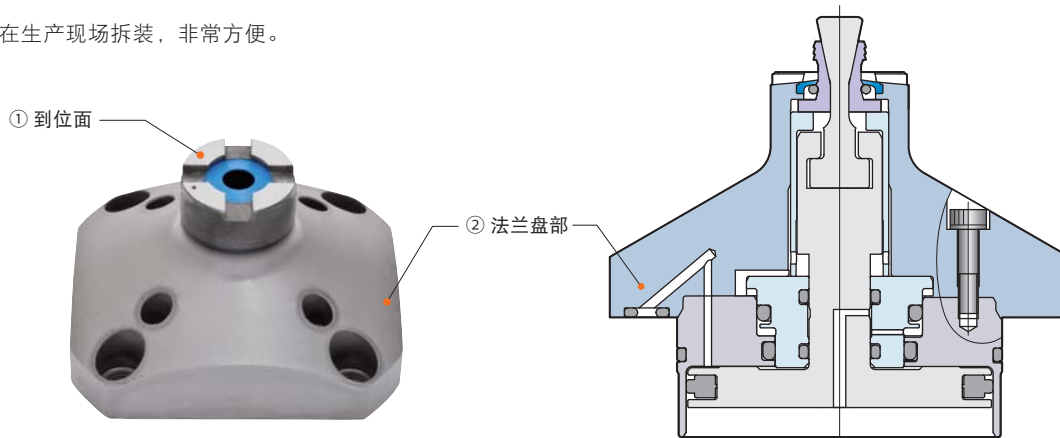
耐久性优异的锥形主杆和卡爪

- ① 扩张型夹紧器的工件夹紧力，是由锥形主杆的平楔面传递到卡爪的。锥形主杆下降时，卡爪沿平楔面向水平方向扩张，钳住夹紧孔。之后，卡爪下降，将工件固定于到位面，完成工件夹紧。
- ② 卡爪采用耐磨损性良好的特殊材料钢，提高了耐久性。
- ③ 锥形主杆的头端外径大于卡爪的外径，在装卡时成为夹紧孔的导向机构，确保工件装卡顺利进行。

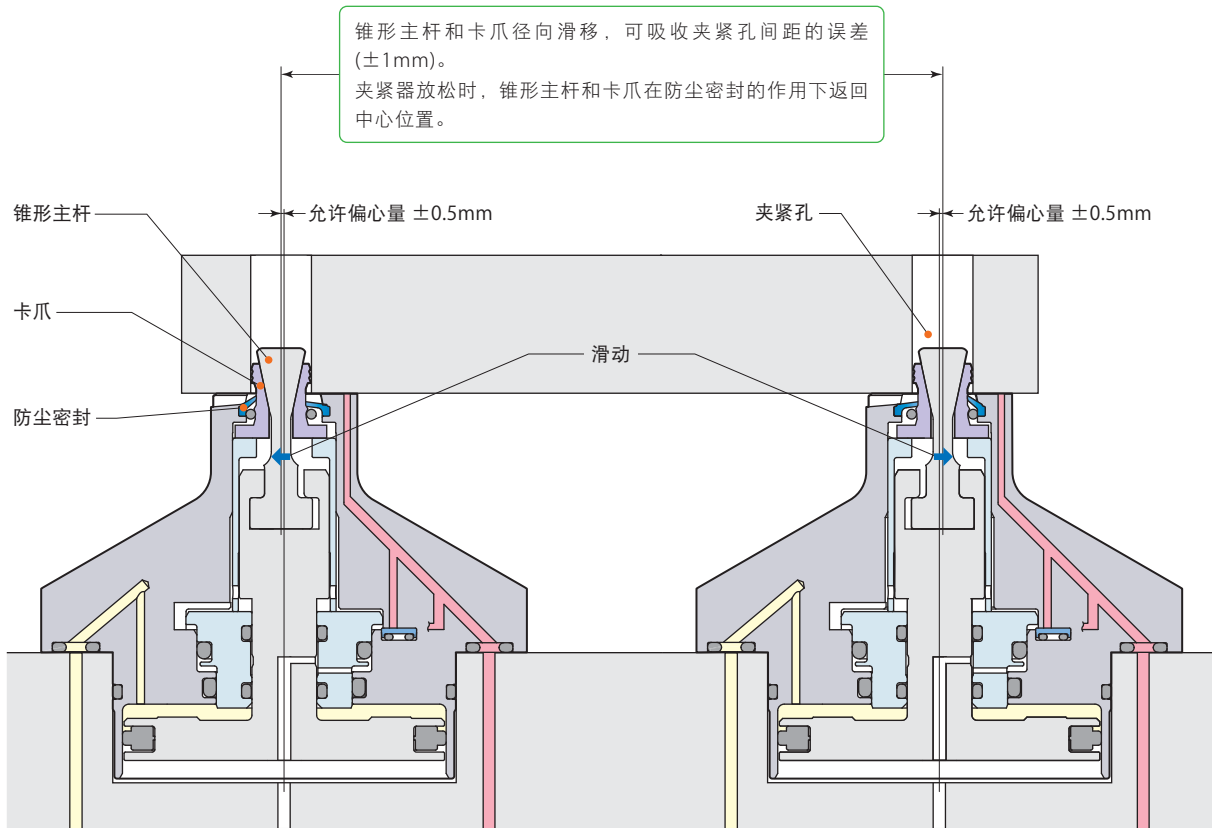


到位面可再研磨 (Max.0.1 mm)

- ① 当到位面有划痕时，可拆下法兰盘部进行再研磨。
- ② 法兰盘部可在生产现场拆装，非常方便。



可吸收夹紧孔间距的误差

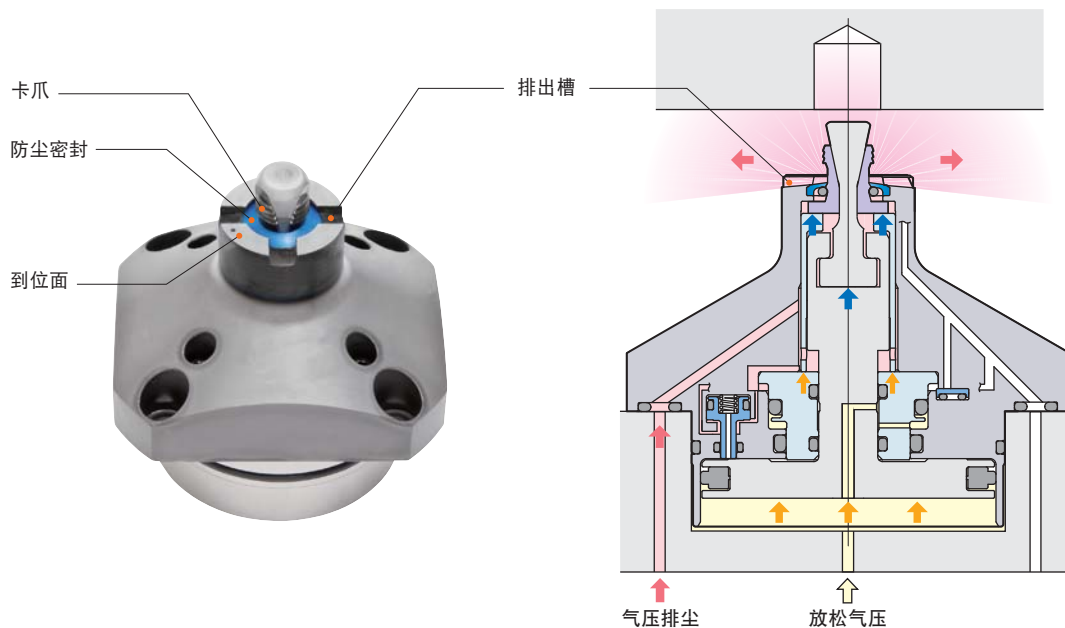


由于有偏心机构，所以不具有工件定位机能。

内置强力气压排尘回路

从卡爪与防尘密封的缝隙吹出气流进行清扫，去除到位面上附着的切屑及冷却液。

为了方便在装卡时进行气压排尘以及排出切屑和冷却液，在到位面之间设有排出槽。



检测工件到位不良的检测口

夹紧器在夹有切屑的情况下动作时 (图1-a), 或由于工件扭曲、工件装卡不良、工件在悬浮于到位面1.2mm以上的情况下 (图1-b) 被装卡时, 由于工件没有被夹持在到位面上, 检测气压从检测口排出, 因而检测出工件到位不良。

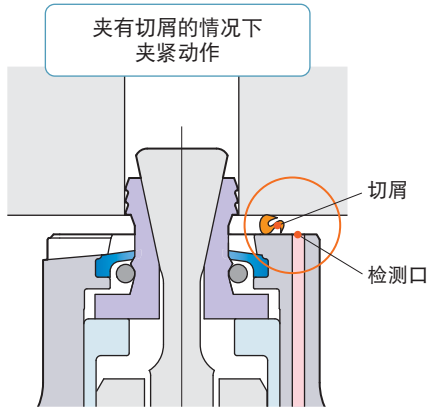


图 1-a

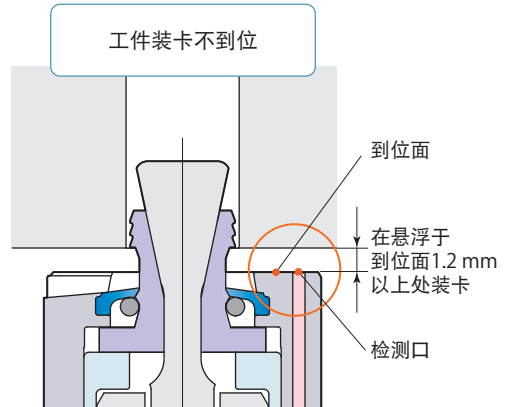
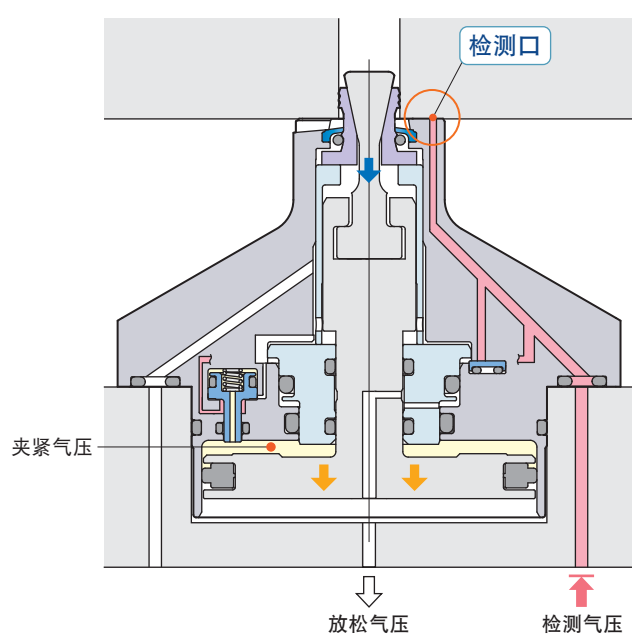
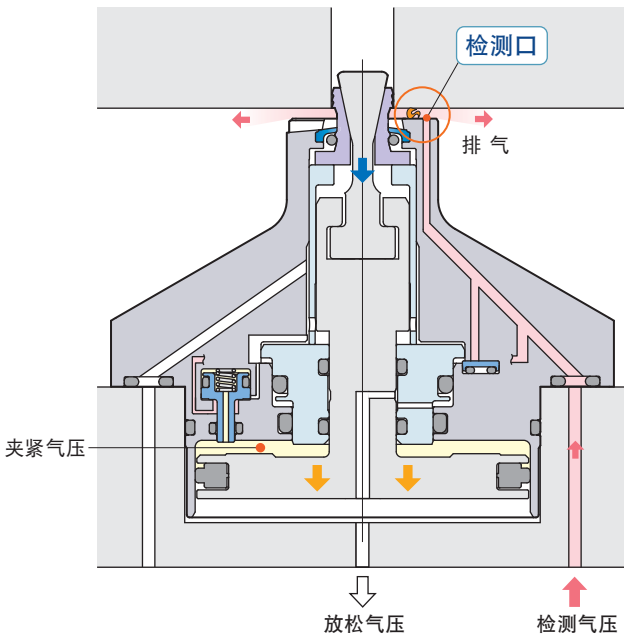


图 1-b

工件到位不良
 由于从检测口处检测气压被排出, 气压检测器不动作, 于是检测出工件到位不良。

工件到位完成
 检测口被工件堵住, 气压检测器检测出工件到位完成。



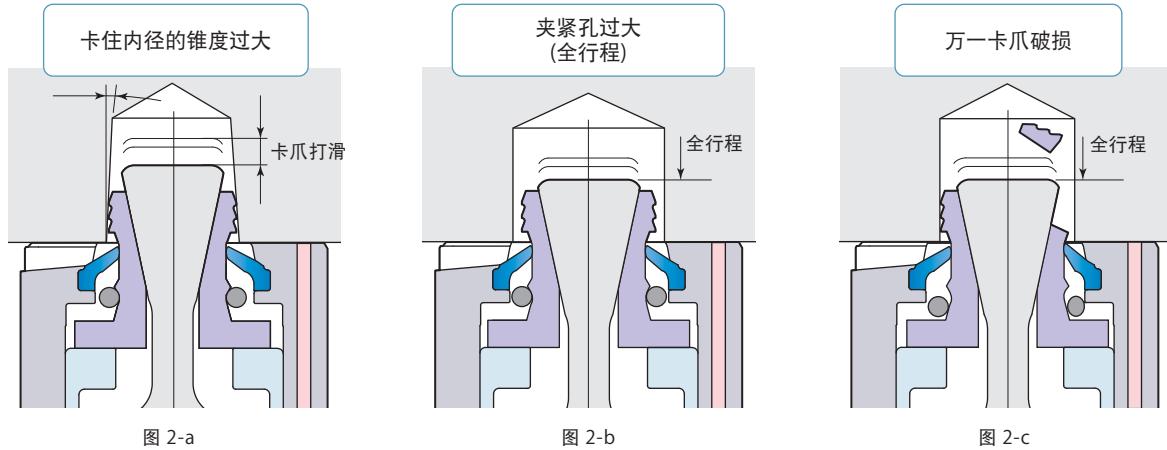
状态	检测口	气压检测器信号	气压压力开关
工件到位不良	Open	气压检测器 OFF (检测气压吹出)	夹紧气压 ON

气动扩张型夹紧器
 CGE

检测夹紧不良的误夹紧检测阀

PAT. JP4297511
US8246029
EP2253419

因卡住内径的锥度过大而卡爪打滑不能正常夹紧时 (图2-a), 因为误夹紧检测阀打开, 排出检测气压, 因而可检测出误夹紧。夹紧孔比允许值大时 (图2-b), 万一卡爪破损 (图2-c) 也同样能检测出误夹紧。

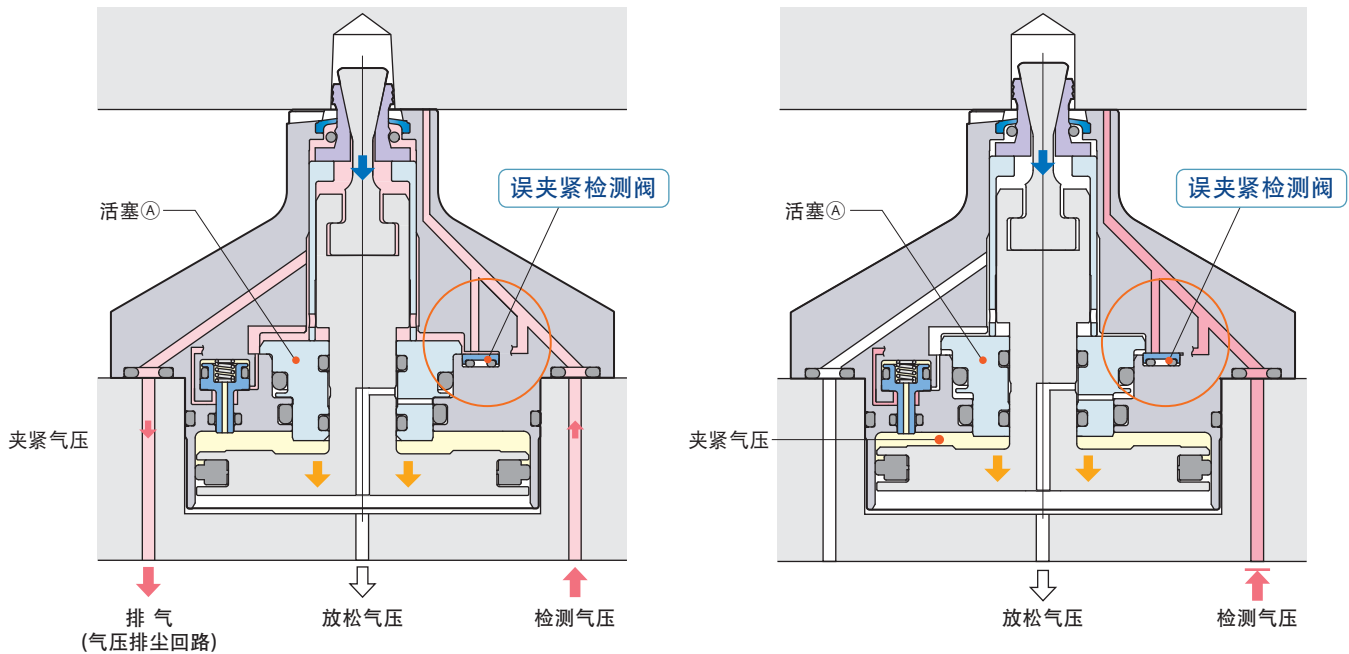


误夹紧

在活塞①的作用下误夹紧检测阀打开, 排出检测气压。气压检测器不起动, 所以能检测出误夹紧。

夹紧完成

因为误夹紧检测阀依旧关闭, 所以气压检测器检测出正常夹紧完成。



状态	误夹紧检测阀	气压检测器信号	气压压力开关
误夹紧	Open	气压检测器 OFF (检测气压吹出)	夹紧气压 ON

检测放松动作完成的放松检测阀

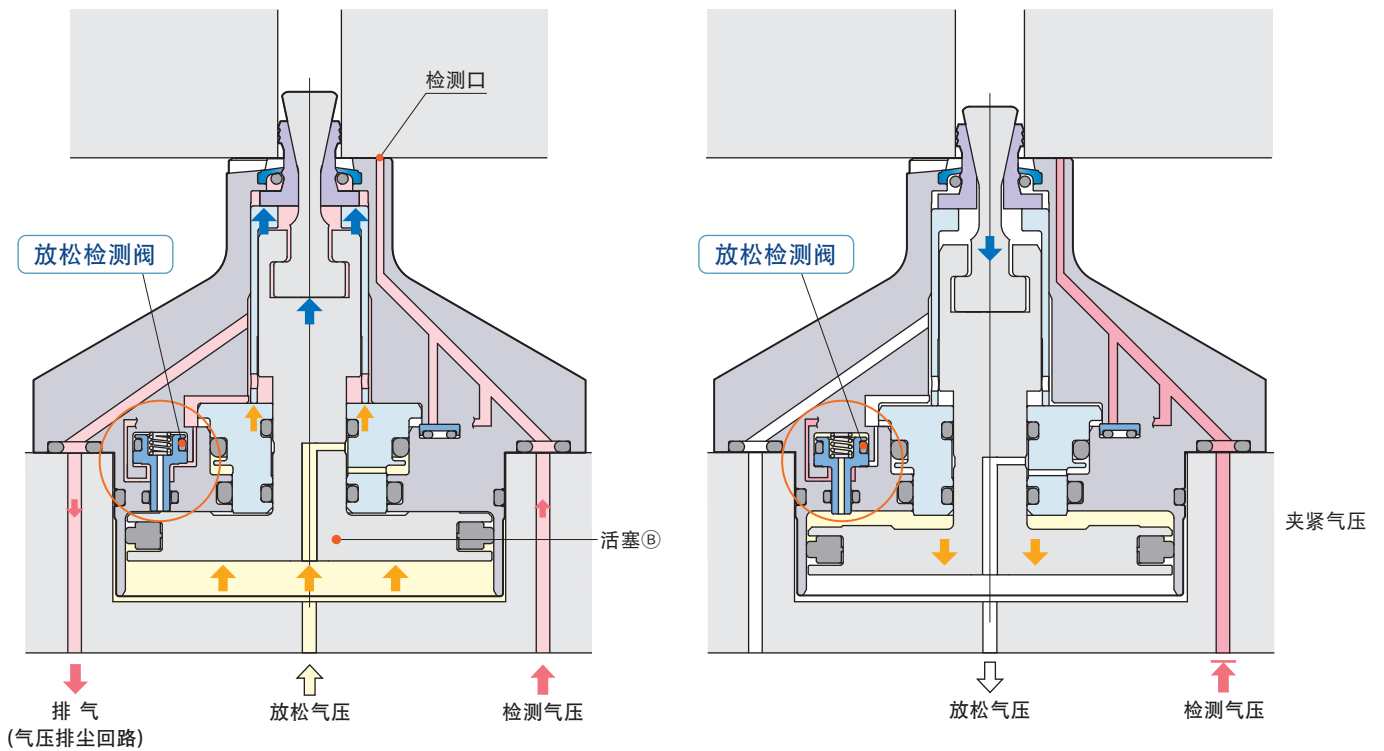
放松完成时，即使在工件堵住检测口的状态下，因为放松检测阀打开，检测气压被排出，所以利用气压检测器能检测出放松完成。

放松完成

在活塞③的作用下放松检测阀打开，排出检测气压。气压检测器不起动，所以能检测出放松完成。

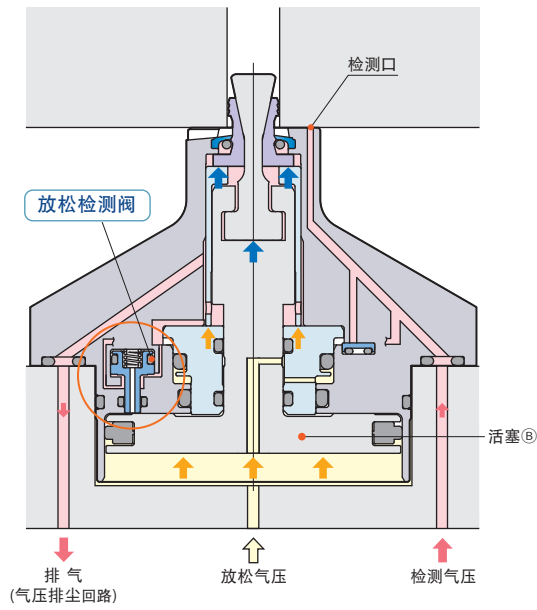
夹紧完成

在夹紧气压的作用下，放松检测阀关闭，气压检测器检测出正常的夹紧完成。

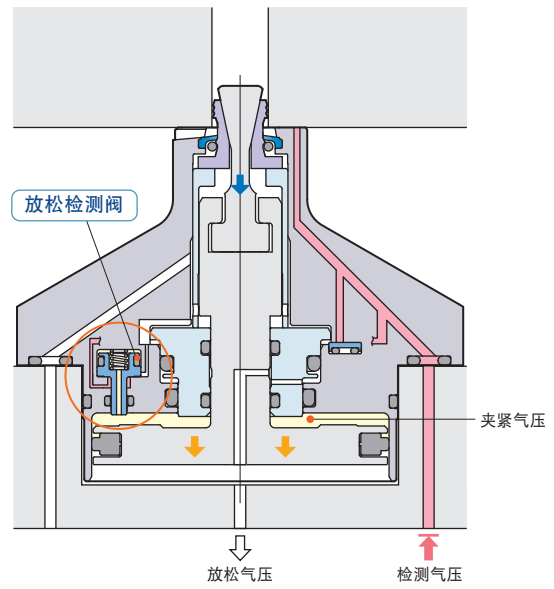


状态	放松检测阀	气压检测器信号	气压压力开关
放松完成	Open	气压检测器 OFF (检测气压吹出)	放松气压 ON
夹紧完成	Close	气压检测器 ON (检测气压断流)	夹紧气压 ON

放松完成

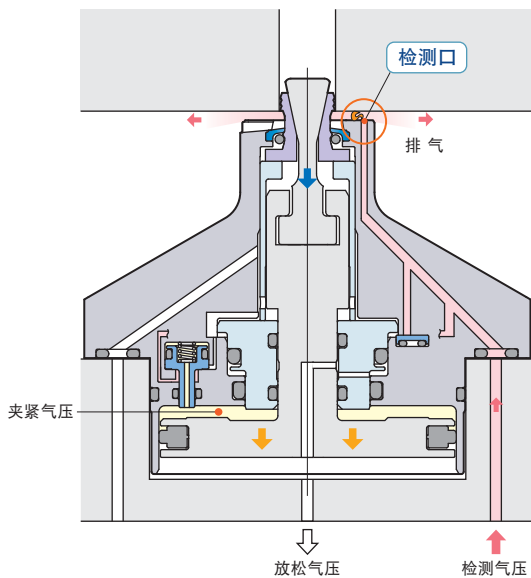


夹紧完成

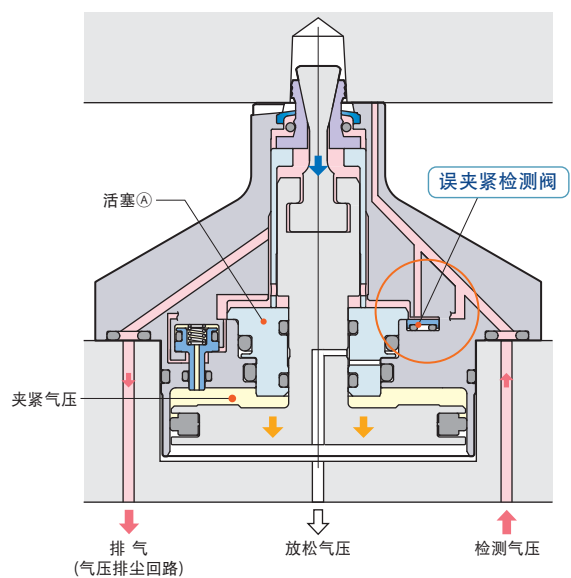


状态	检测口	误夹紧检测阀	放松检测阀	气压检测器信号	气压压力开关
放松完成	Close	Close	Open	气压检测器 OFF (检测气压吹出)	放松气压 ON
夹紧完成	Close	Close	Close	气压检测器 ON (检测气压断流)	夹紧气压 ON

工件到位不良



误夹紧



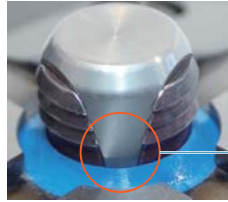
状态	检测口	误夹紧检测阀	放松检测阀	气压检测器信号	气压压力开关
工件到位不良	Open	Close	Close	气压检测器 OFF (检测气压吹出)	夹紧气压 ON
误夹紧	Close	Open	Close	气压检测器 OFF (检测气压吹出)	夹紧气压 ON

大幅度减少空气消费量的无气压排尘型

PAT. JP5674191
US8800982
EP2543468

新构造的无气压排尘型，因为在主杆、卡爪及防尘密封之间没有切屑进入的空间，所以加工中无需气压排尘。

对于加工中不可缺少气压排尘的气压排尘型（旧型：参照右图），50L/min（0.3MPa）的气压是一直需要的（卡住内径为 $\phi 12$ 时）。开发的新型号，空气排尘被限定在夹紧、放松动作时及工件交换时，所以可大幅度削减空气消费量，节省能源。



2卡爪、3卡爪
无气压排尘型

夹紧时没有切屑进入的空间。



4卡爪（旧型）
气压排尘型

夹紧时产生切屑进入的空间。

无气压排尘型

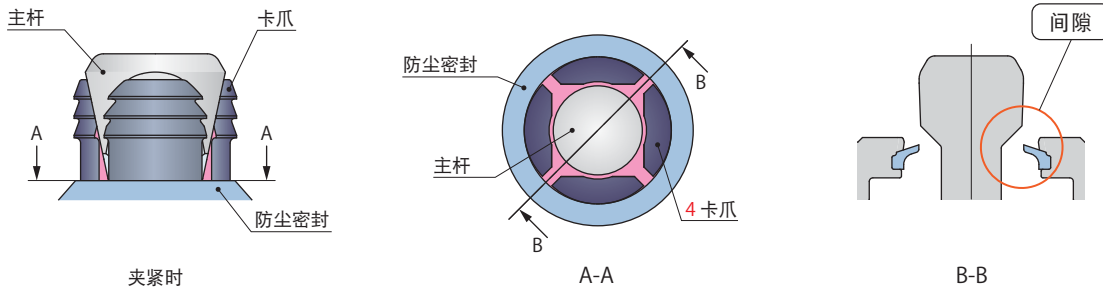


卡爪数	卡住内径	夹紧力	型号
2 卡爪	$\phi 7.0$ 7.3 7.6 7.9 8.2 $\phi 8.5$ 9 10	0.81 kN (0.5MPa时)	CGE-N22E 卡住内径



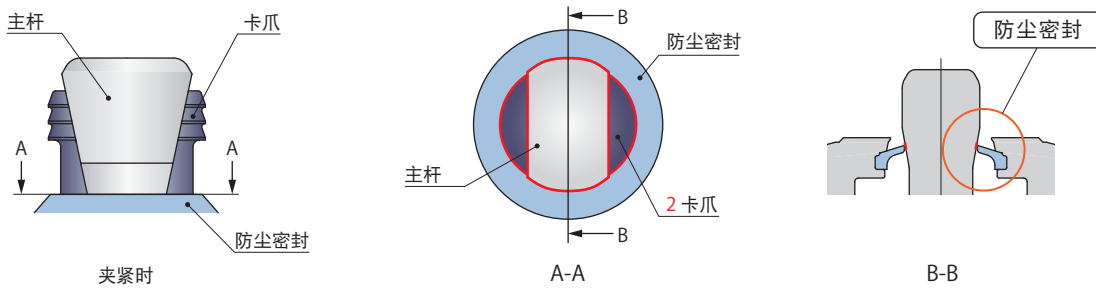
卡爪数	卡住内径	夹紧力	型号
3 卡爪	$\phi 11$ 12 13	0.81 kN (0.5MPa时)	CGE-N22E 卡住内径

产生切屑侵入的间隙 (旧型)



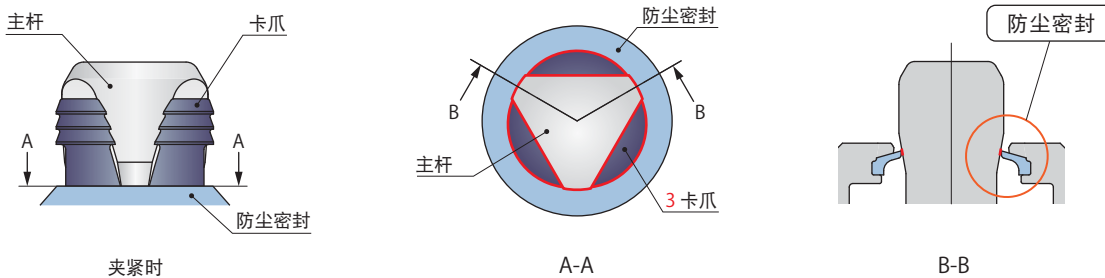
主杆、卡爪及防尘密封之间有间隙，会有铁屑侵入，因此经常需要气压排尘。

可靠防止切屑混入



→参照668~671页

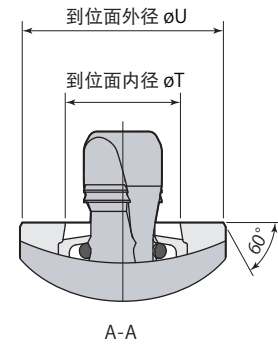
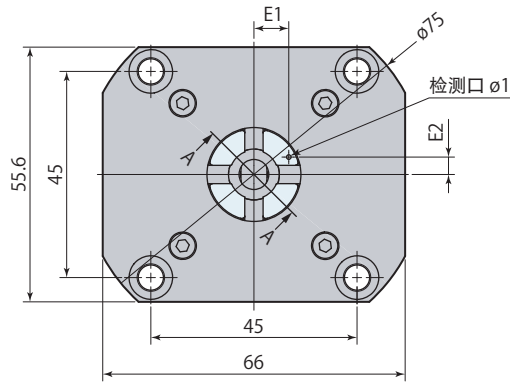
主杆、卡爪及防尘密封之间无间隙，不会有铁屑侵入，因此加工中不需要气压排尘。



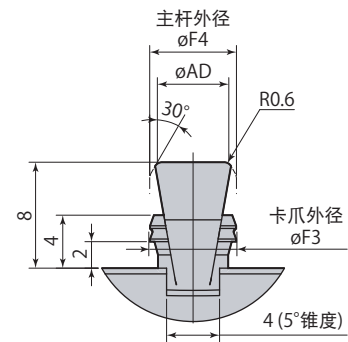
→参照672, 673页

主杆、卡爪及防尘密封之间无间隙，不会有铁屑侵入，因此加工中不需要气压排尘。

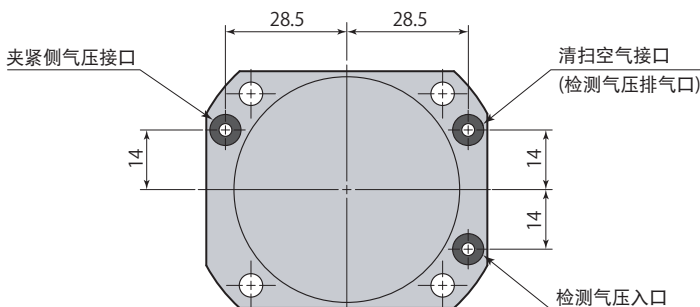
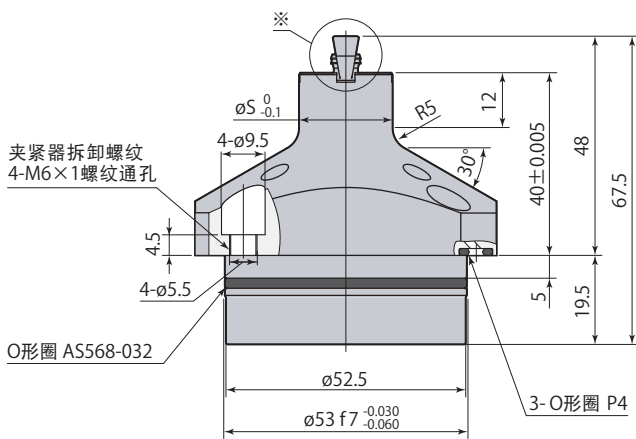
外形尺寸图



※详图



卡住内径的使用条件

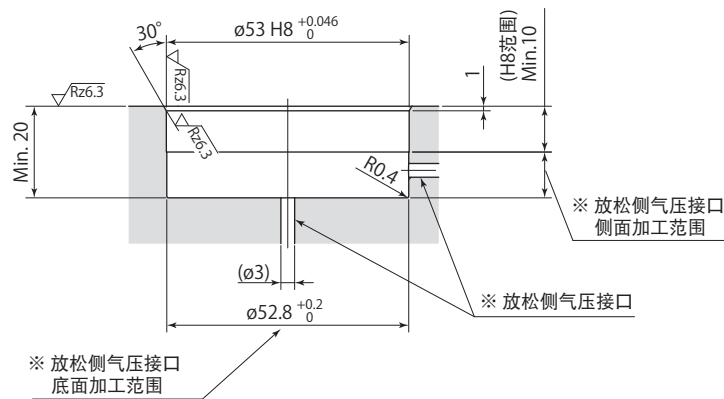
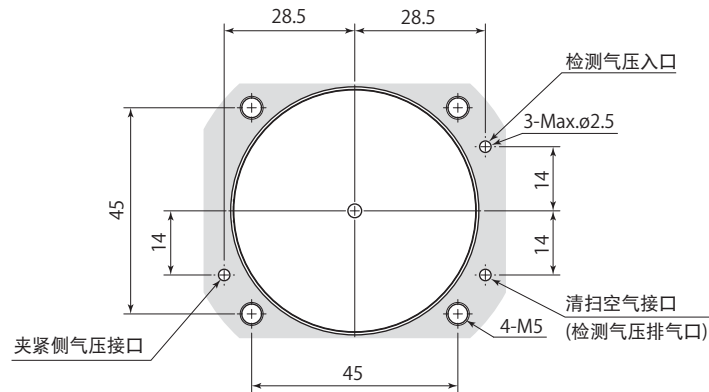


- 不附带安装螺栓。
- O形圈材质为FKM-90。
- 到位面硬度为HRC55。
- 本图为放松状态。

型 号	CGE-N22E□				
	070	073	076	079	082
E1	7.6	7.7	7.8	7.9	8.1
E2	3.8	3.8	3.8	3.9	4
$\phi F3$	6.5	6.8	7.1	7.4	7.7
$\phi F4$	6.55	6.85	7.15	7.45	7.75
ϕS	20.5	20.6	20.9	21.2	21.5
ϕT	10.6	10.9	11.2	11.5	11.8
ϕU	20	20.1	20.4	20.7	21
ϕAD	5.4	5.7	6	6.3	6.6

- CGE-N22E070、073、076、079、082为订货生产产品。

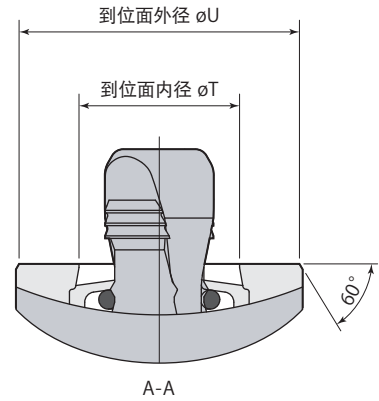
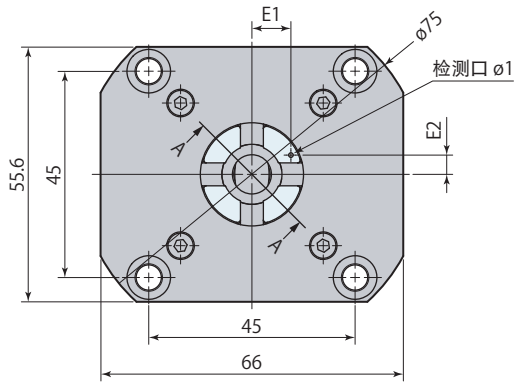
安装孔加工图



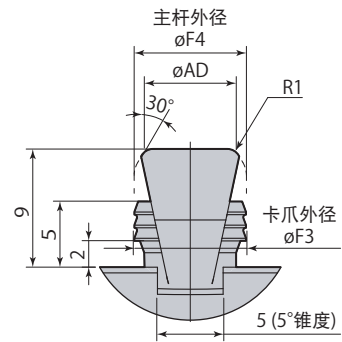
※：放松侧气压接口应设置于侧面或底面。

- 安装时，应在安装孔及倒角处涂抹适量的润滑脂。如果润滑脂涂抹过多，则可能堵塞配管孔而导致误检测。
- 为了防止O形圈受到损伤，必须施行30°的锥角加工。

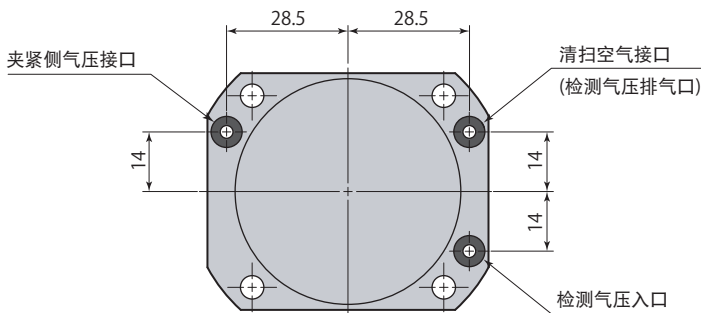
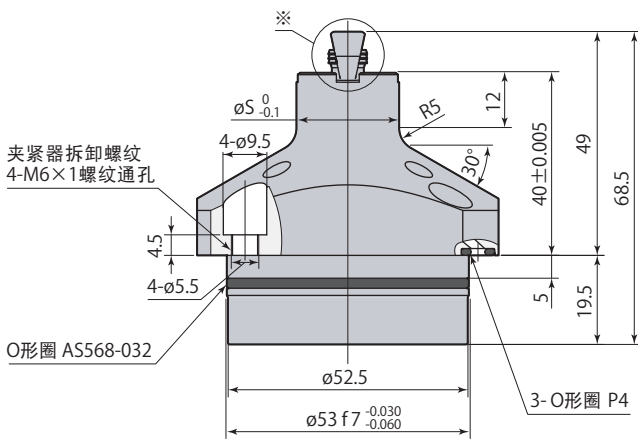
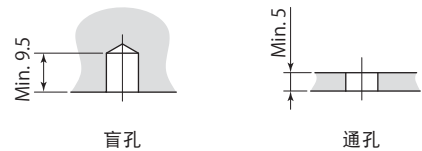
外形尺寸图



※详图



卡住内径的使用条件

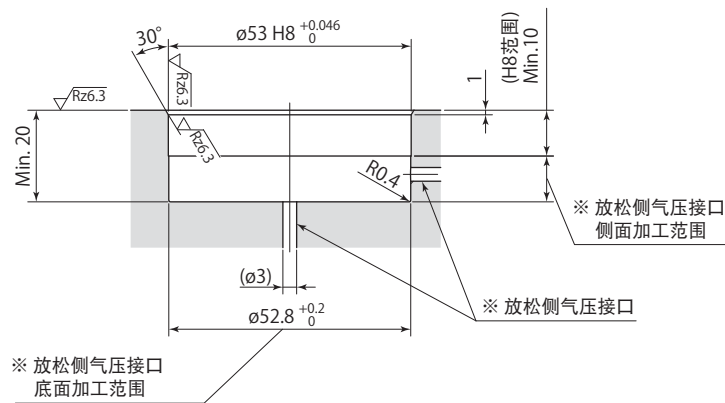
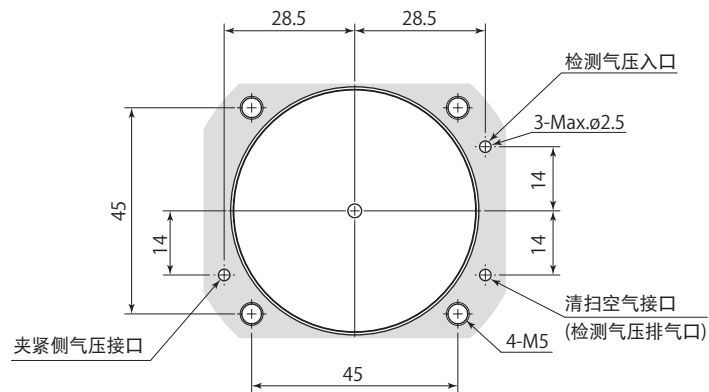


- 不附带安装螺栓。
- O形圈材质为FKM-90。
- 到位面硬度为HRC55。
- 本图为放松状态。

型 号	CGE-N22E□		
	085	09	10
E1	8.5	8.5	9
E2	4.2	4.2	4.4
øF3	8	8.5	9.5
øF4	8.05	8.55	9.55
øS	22.5	22.5	23.5
øT	12.1	12.6	13.6
øU	22	22	23
øAD	6.3	6.8	7.8

● CGE-N22E085、09、10为订货生产品。

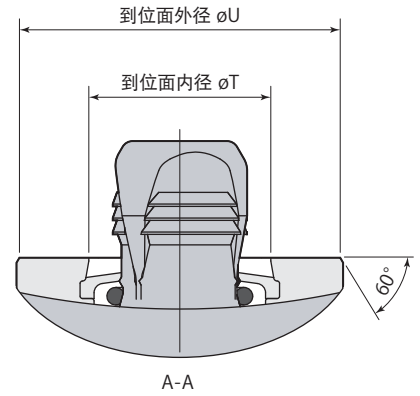
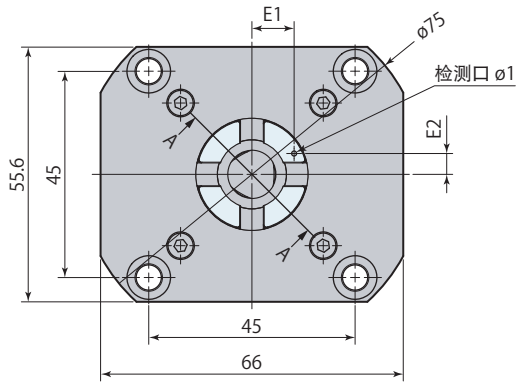
安装孔加工图



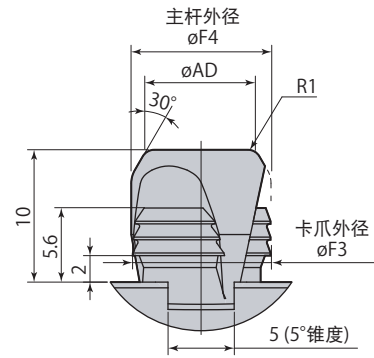
※：放松侧气压接口应设置于侧面或底面。

- 安装时，应在安装孔及倒角处涂抹适量的润滑脂。如果润滑脂涂抹过多，则可能堵塞配管孔而导致误检测。
- 为了防止O形圈受到损伤，必须施行30°的锥角加工。

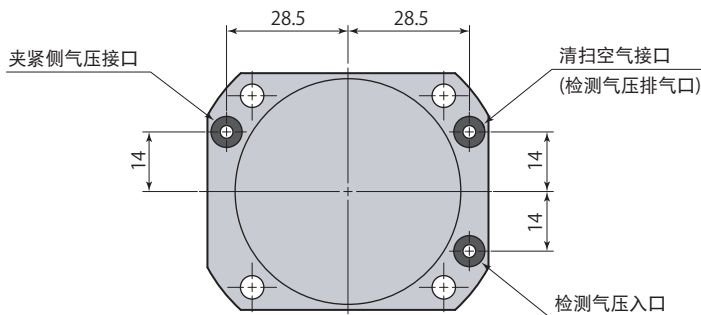
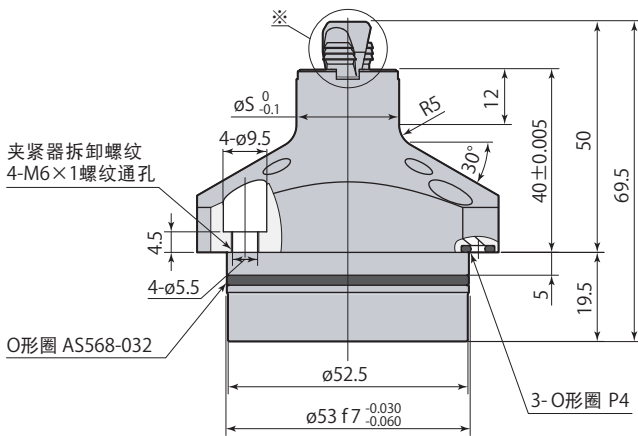
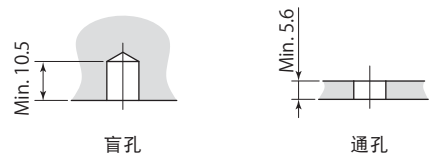
外形尺寸图



※详图



卡住内径的使用条件

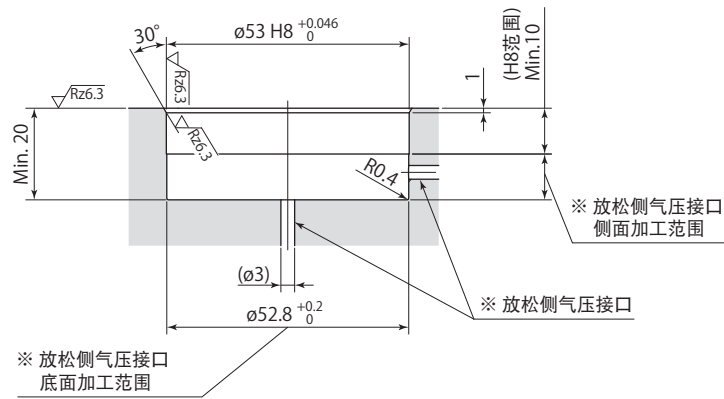
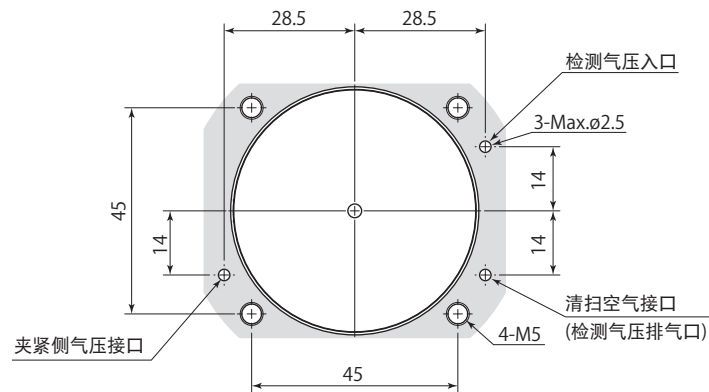


- 不附带安装螺栓。
- O形圈材质为FKM-90。
- 到位面硬度为HRC55。
- 本图为放松状态。

型 号	CGE-N22E□		
	11	12	13
E1	9.4	9.9	10.3
E2	4.6	4.8	5.1
øF3	10.5	11.5	12.5
øF4	10.55	11.55	12.55
øS	24.5	25.5	26.5
øT	14.6	15.6	16.6
øU	24	25	26
øAD	8.2	9.2	10.2

- CGE-N22E11、12、13为订货生产产品。

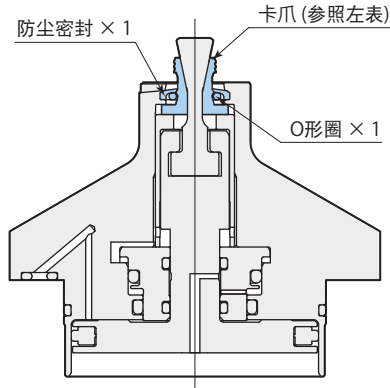
安装孔加工图



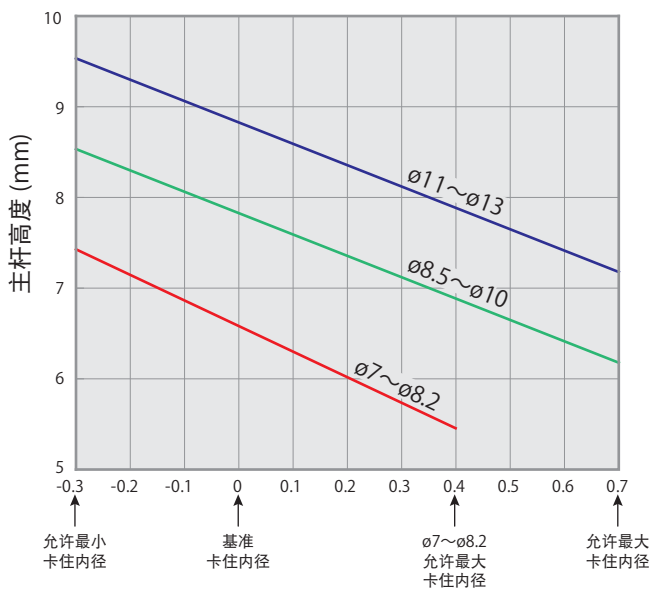
※：放松侧气压接口应设置于侧面或底面。

- 安装时，应在安装孔及倒角处涂抹适量的润滑脂。如果润滑脂涂抹过多，则可能堵塞配管孔而导致误检测。
- 为了防止O形圈受到损伤，必须施行30°的锥角加工。

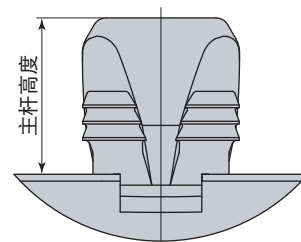
卡爪配套件的更换

卡爪数	卡爪套件型号	夹紧器型号	配套件内容
2卡爪	CGE-N22EJ070	CGE-N22E070	 <p>建议卡爪、防尘密封及O形圈在使用约20万次后予以更换。请成套更换卡爪。 (请按照左表中的卡爪配套件型号订购。)</p>
	CGE-N22EJ073	CGE-N22E073	
	CGE-N22EJ076	CGE-N22E076	
	CGE-N22EJ079	CGE-N22E079	
	CGE-N22EJ082	CGE-N22E082	
	CGE-N22EJ085	CGE-N22E085	
	CGE-N22EJ09	CGE-N22E09	
	CGE-N22EJ10	CGE-N22E10	
3卡爪	CGE-N22EJ11	CGE-N22E11	
	CGE-N22EJ12	CGE-N22E12	
	CGE-N22EJ13	CGE-N22E13	

夹紧时的卡住内径与主杆高度之间的关系



实际卡住内径与基准卡住内径之间的差 (mm)

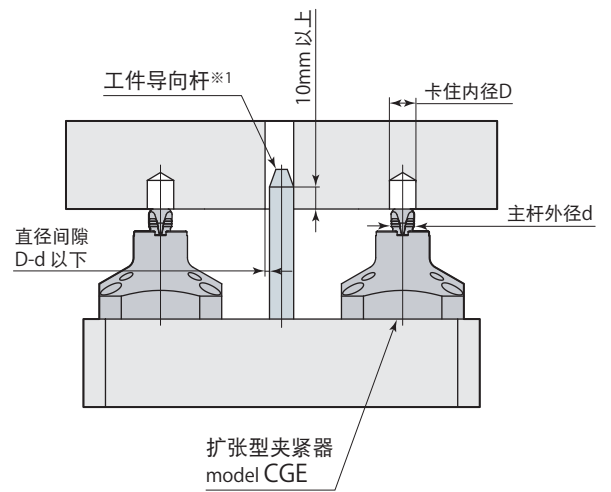
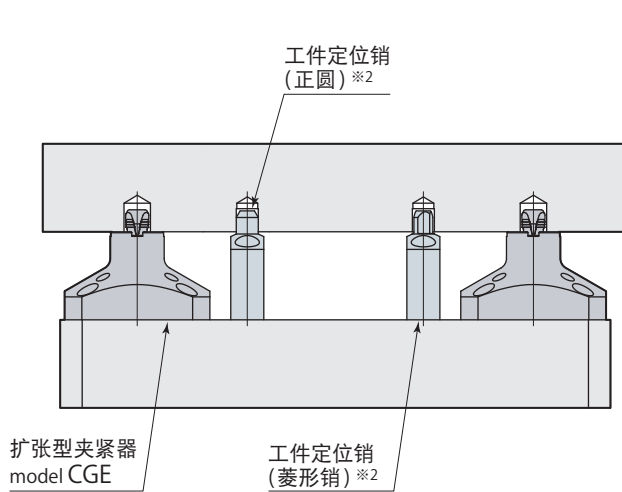
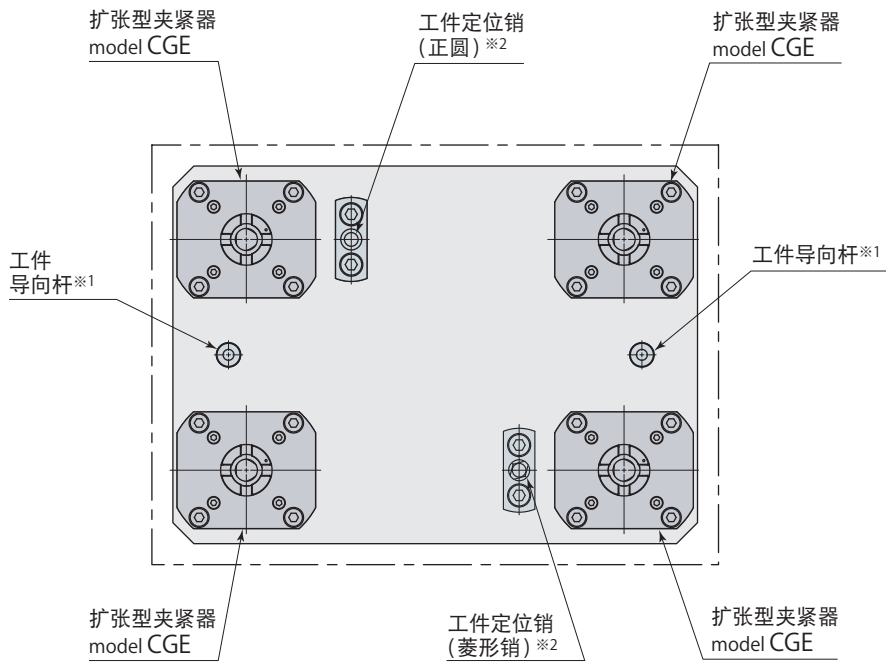


主杆高度计算公式

 $\phi 7 \sim \phi 8.2$: $6.58 - 2.84 \times$ 基准卡住内径之间的差 $\phi 8.5 \sim \phi 10$: $7.82 - 2.35 \times$ 基准卡住内径之间的差 $\phi 11 \sim \phi 13$: $8.82 - 2.35 \times$ 基准卡住内径之间的差

例: CGE-N22E10 (基准卡住内径: $\phi 10$) 夹持 $\phi 9.8$ 孔时
主杆高度 = $7.82 - 2.35 \times (-0.2) = 8.29$ mm

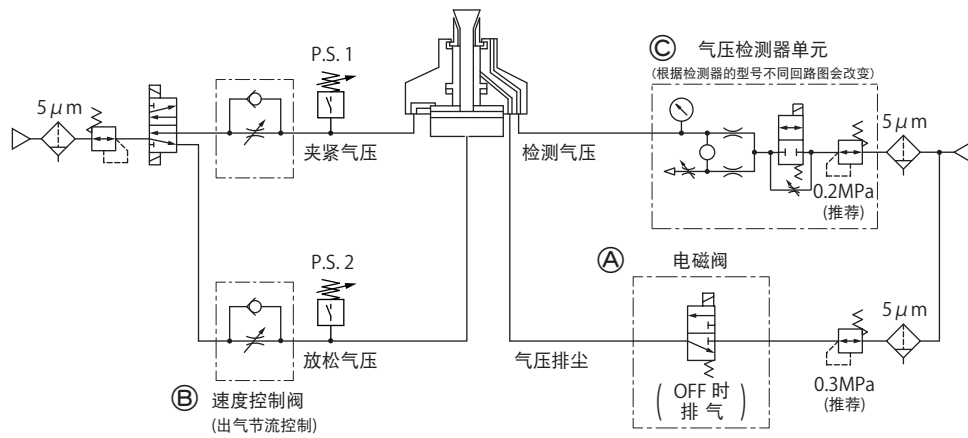
系统构成例



※1: 为了防止自动搬送装置或机器人搬送的冲击使夹紧部破损, 应设置工件导向杆。
工件导向杆可参照上图, 选定时应考虑孔位精度。

※2: 扩张型夹紧器不具有工件定位机能, 应另设工件定位销。

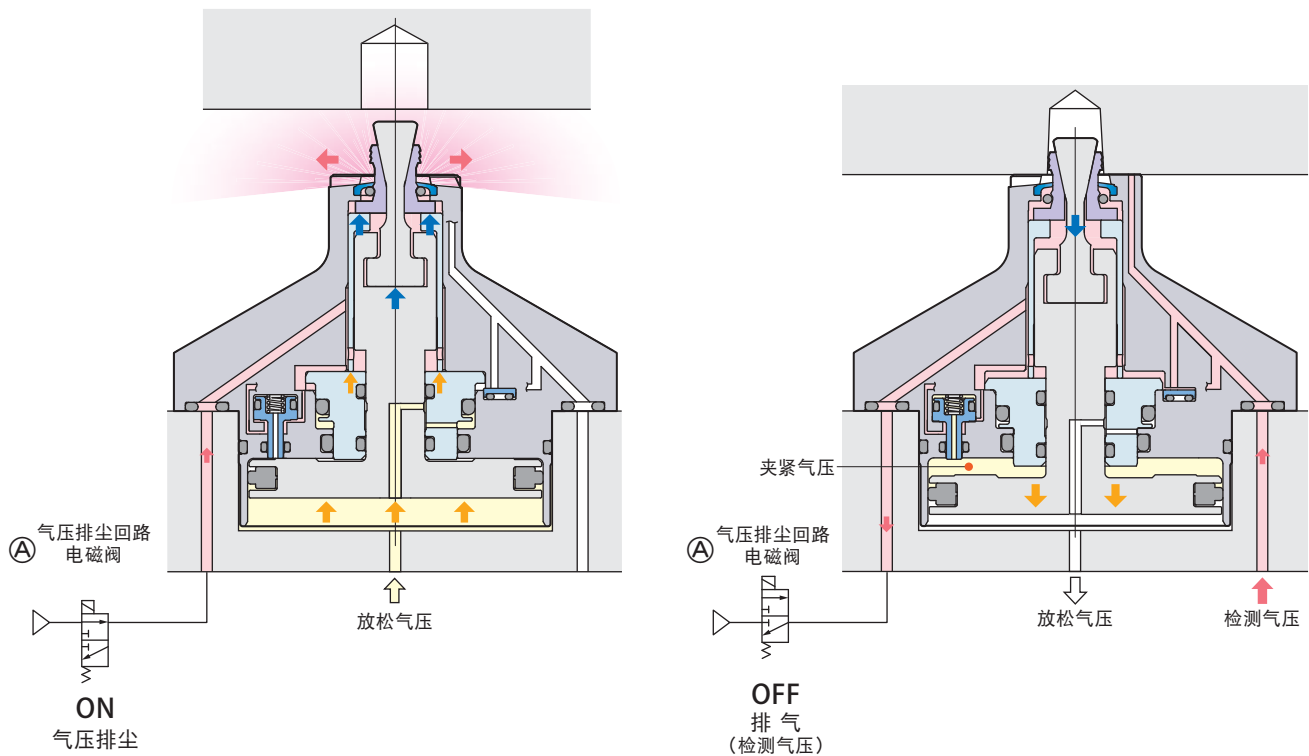
气压回路图



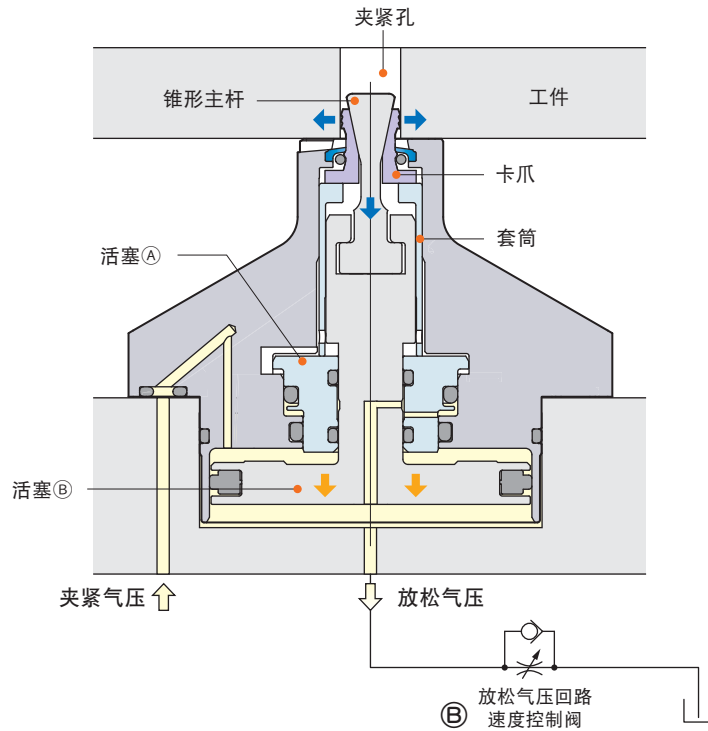
- 切削加工中不需要进行气压排尘，仅在工件搬入搬出及夹紧放松动作时需要进行气压排尘，清除切屑及杂物。
 - 使用气压检测器确认夹紧器本体动作时，气压回路的电磁阀①务必要为OFF。
- 另外，电磁阀要使用3通阀。使用2通阀时，检测气压不能排气，导致不能检测出误夹紧。

气压排尘时

误夹紧时



- 在放松回路里要设置出气节流控制的速度控制阀[Ⓑ]，以调节动作速度。夹紧时放松气压回路的流量被挤压，产生背压，从而对活塞[Ⓐ]施加气压，卡爪扩张之后锥形主杆下降，正常夹紧。使用进气节流控制的速度控制阀时，液压力被急速排出，卡爪滑动引起误夹紧。
- 调整夹紧气压的流量，让锥形主杆完成全行程动作0.3秒以上。使用过大流量则会对杆和卡爪产生冲击负荷，引起破损。



气压检测器单元[Ⓒ]推荐使用条件

推荐气压检测器	SMC制 ISA3-F/G系列
	CKD制 GPS2-05、GPS3-E系列
推荐供给气压	0.2 MPa
推荐配管内径	ø4 mm (ISA3-F时为ø2.5 mm)
推荐配管总长	5 m以下

- 为了防止切削液和铁屑等异物进入或粘附，气压检测器单元[Ⓒ]要使用带针电磁阀进行控制，一直供给气压。
- 如按左边以外的条件进行使用，则有可能检测器不能正常检测。详情请向技术中心咨询。

动作流程

为了正确检测动作状态，请参照下图进行控制。

状态		工件搬入	夹紧	气压排尘 OFF	夹紧完成 ※1	(切削加工)	气压排尘 ON	放松	气压排尘 OFF	放松完成 ※2	气压排尘 ON	工件搬出
电磁阀控制	工件夹紧	夹紧										
		放松										
	气压排尘	ON										
		OFF										
	检测气压	ON										
		OFF										
气压 P.S. · 气压检测器信号	夹紧气压 P.S. 1	OFF	ON				OFF					
	放松气压 P.S. 2	ON	OFF				ON					
	气压检测器		ON 或 OFF ※3					OFF				

※1：夹紧完成：P.S. 1=ON P.S. 2=OFF 气压检测器=ON

※2：放松完成：P.S. 1=OFF P.S. 2=ON 气压检测器=OFF

※3：ON：夹紧 OFF：误夹紧

使用注意事项

- 气压排尘回路中，请确保夹紧器安装面以外的配管内径在4mm以上。
- 装卡工件时，请使工件的夹紧孔与到位面垂直。若在倾斜状态下夹紧，卡爪不能与夹紧孔均匀接触，会因负荷集中而导致夹紧器损坏。
- 装卡工件前，请确认夹紧孔及夹紧器本体的到位面上无切屑和粉尘。若在夹杂切屑等的状态下使用，可能会因夹紧不稳定而导致加工精度下降。
- 根据工件的材质及热处理条件的不同，卡爪相对于工件孔内面的卡入程度也不同。工件及夹紧孔的使用条件请严格遵守记载(→657页)的要求。如果使用不符合条件的工件和夹紧孔，则无法实现可靠的夹紧。
- 夹紧孔为锥孔(拔模孔等)时，请在使用前对要夹紧的工件进行夹紧测试，确认动作是否正常。
- 如果工件夹紧孔部分的壁厚很薄，夹紧时可能会发生变形。请在使用前对要夹紧的工件进行夹紧测试，以确认薄壁部分是否发生变形。
- 请使用通过5 μm以下过滤器的干燥空气。
- 测量到位面的平面度时，请对夹紧侧提供气压，或者在夹紧侧与放松侧均不加压的状态下进行测量。
- 关于气压检测器检测距离范围，请将其设定为距到位面上方0.05mm以下。为了正确进行设定，请在工件与到位面之间使用塞尺来设定检测距离。设定方法请参照气压检测器的使用说明书。
- 请按照下表所示开关、气压检测器的组合来检测放松与夹紧的完成状态及误夹紧。(请参照气压回路图。→676页)

用途	压力开关 1 (P.S. 1)	压力开关 2 (P.S. 2)	气压检测器
放松完成检测	OFF	ON	OFF
夹紧完成检测	ON	OFF	ON
误夹紧检测	ON	OFF	OFF