

锥形套

大小

25

32

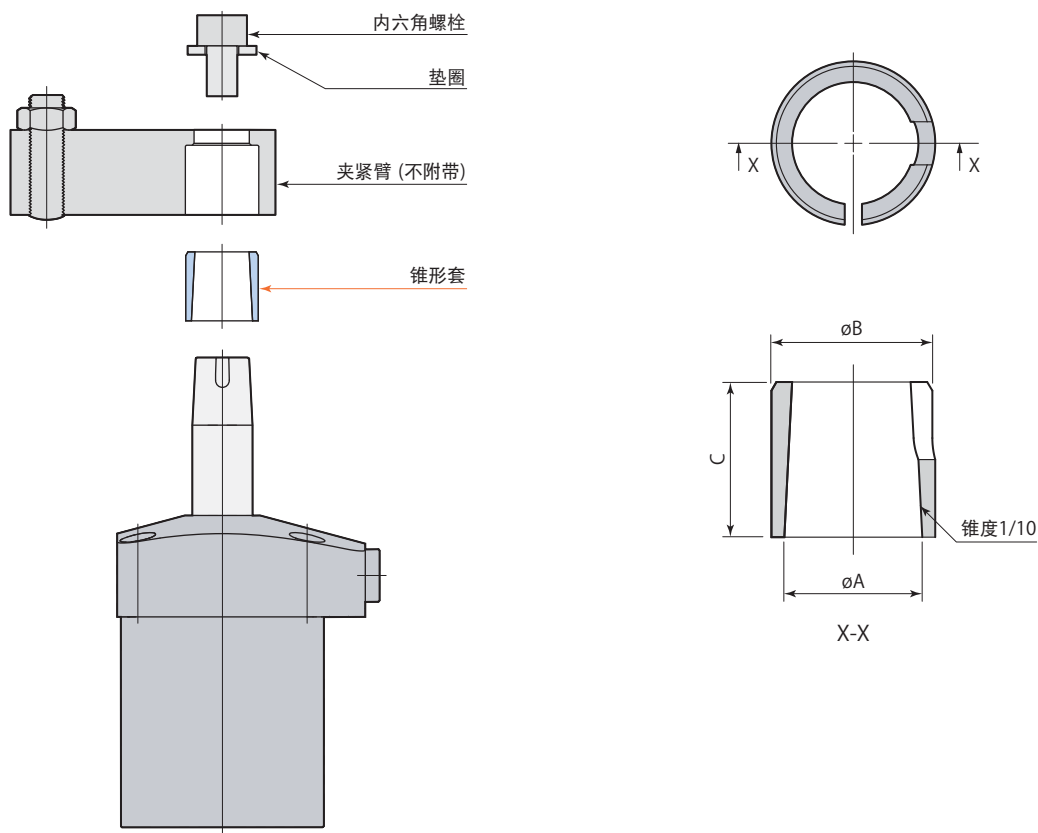
CTH

40

— XS : 锥形套

50

63



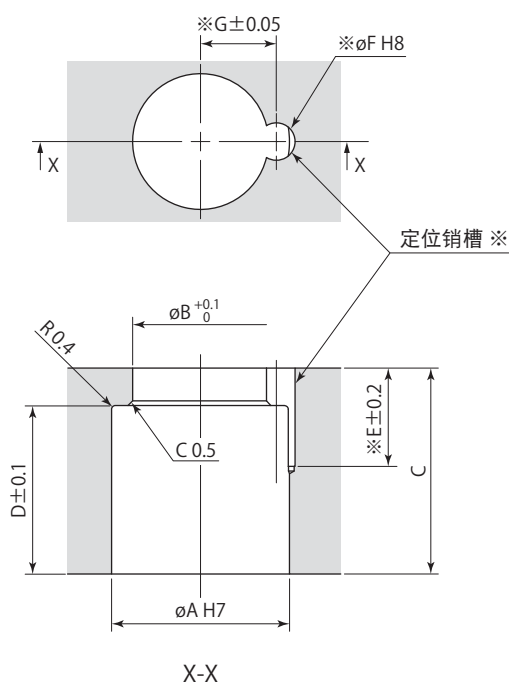
mm

锥形套	CTH25-XS	CTH32-XS	CTH40-XS	CTH50-XS	CTH63-XS
适用旋转式夹紧器	CTY25	CTY32	CTY40	CTY50	CTY63
ϕA	12	14	16	20	25
ϕB	14.5	17	19	24	29
C	10	14	18	22	26

夹紧臂安装孔加工图

(使用锥形套时)

不附带夹紧臂。使用以下尺寸制作。



※:不使用定位销时, 定位销槽 (E、øF、G) 就无须加工。
(定位销能确切简单地定位夹紧臂安装方向。)

mm

锥形套	CTH25-XS	CTH32-XS	CTH40-XS	CTH50-XS	CTH63-XS
适用旋转式夹紧器	CTY25	CTY32	CTY40	CTY50	CTY63
øA	14.5 ^{+0.018} ₀	17 ^{+0.018} ₀	19 ^{+0.021} ₀	24 ^{+0.021} ₀	29 ^{+0.021} ₀
øB	10.5	13	14.5	18.5	23
C	16	19	22	27	32
D	10	14	18	22	26
E	10.5	10.5	10.5	12.5	12.5
øF (销槽径)	3 ^{+0.014} ₀	4 ^{+0.018} ₀	4 ^{+0.018} ₀	5 ^{+0.018} ₀	5 ^{+0.018} ₀
G	6.1	7.1	8.1	10.1	12.6