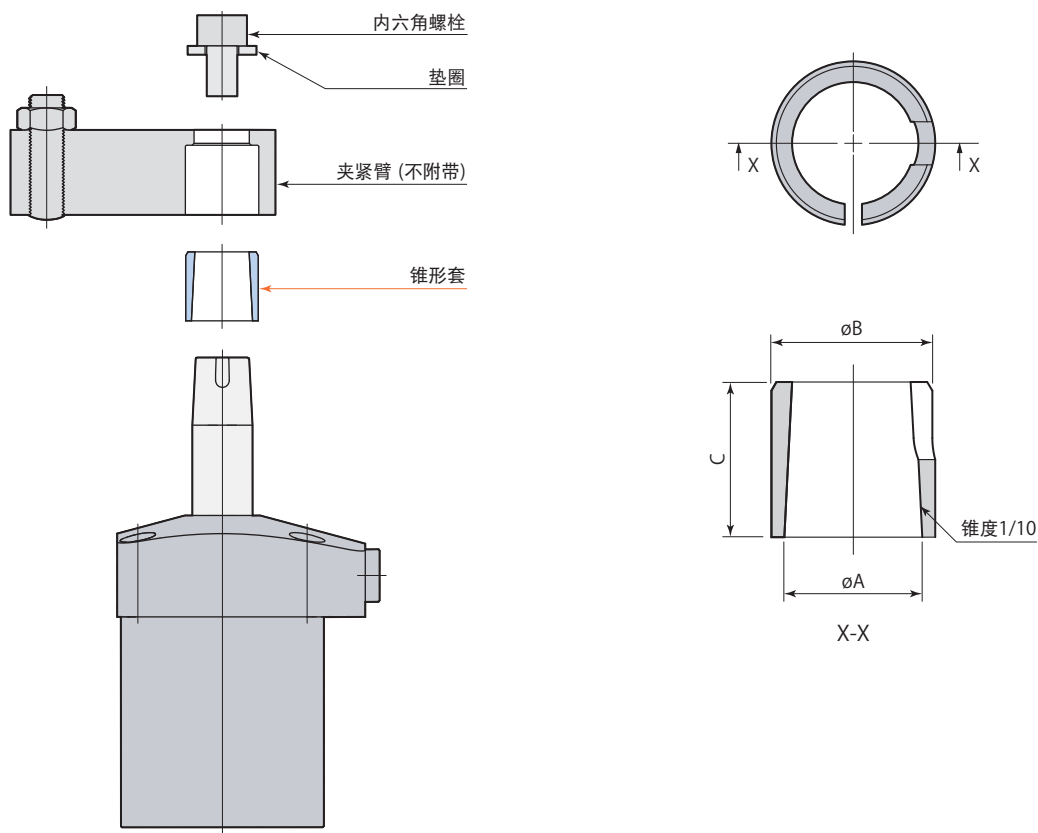


锥形套

- 大小
- 32
 - 40
 - 50
 - 63
- CTH — XS : 锥形套



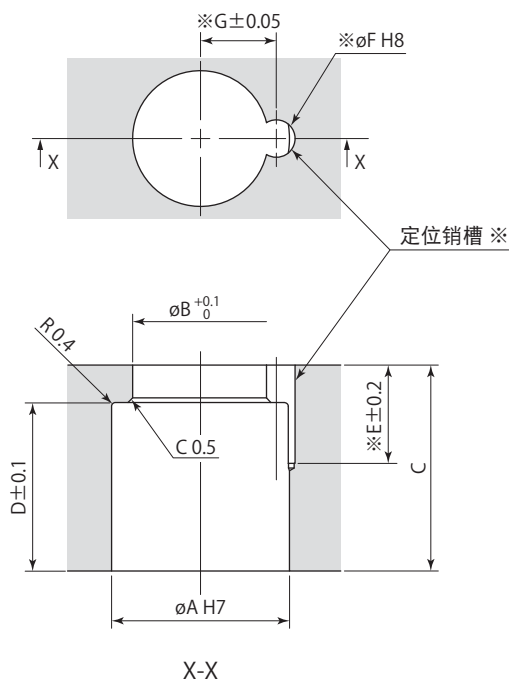
锥形套	CTH32-XS	CTH40-XS	CTH50-XS	CTH63-XS
适用旋转式夹紧器	CTX32	CTX40	CTX50	CTX63
ϕA	14	16	20	25
ϕB	17	19	24	29
C	14	18	22	26

mm

夹紧臂安装孔加工图

(使用锥形套时)

不附带夹紧臂。使用以下尺寸制作。



※:不使用定位销时, 定位销槽 (E、 ϕF 、G) 就无须加工。
(定位销能确切简单地定位夹紧臂安装方向。)

锥形套	CTH32-XS	CTH40-XS	CTH50-XS	CTH63-XS
适用旋转式夹紧器	CTX32	CTX40	CTX50	CTX63
ϕA	17 ^{+0.018} ₀	19 ^{+0.021} ₀	24 ^{+0.021} ₀	29 ^{+0.021} ₀
ϕB	13	14.5	18.5	23
C	19	22	27	32
D	14	18	22	26
E	10.5	10.5	12.5	12.5
ϕF (销槽径)	4 ^{+0.018} ₀	4 ^{+0.018} ₀	5 ^{+0.018} ₀	5 ^{+0.018} ₀
G	7.1	8.1	10.1	12.6

mm