

부 호	품 명	형 식	비 고	질 량 g
①	레귤레이터 ※	3HDKA68601	어댑터부속	3200
②	호스커넥터	3HDKA68602	JIS 규격품 : A1-6 (JIS B 8363), 나사 사이즈 : G1/4-R1/4	40
③	고압호스	3HDKA68603	최고사용압력 34MPa, 호스외경 10.4mm, 길이 3m	400
④	차지밸브	DNJ-HDKA6840	커플러는, 압력이 걸려있어도 탈착 가능합니다.	230
⑤	어댑터	DNJ-HDKA5470		370

※레귤레이터를 해외에서 사용하는 경우는, 현지의 봄베의 충전접속구 나사 사이즈를 확인해 주십시오.
 나라와 지역에 따라, 나사 사이즈가 다른 경우가 있습니다. 상세는 문의해 주십시오.

가스스프링의 형식에 따라 가스충전·배출 툴의 형상이 다릅니다.

가스스프링 형식	가스충전 툴	가스배출 툴
DNK1500 ~ 9500 DNR4200 ~ 9500	model DNJ-C-CMG 질량 : 50 g 	model DNJ-C-G 질량 : 30 g
	model DNJ-C-CM 질량 : 50 g 	model DNJ-C-5 질량 : 10 g
DNK0750 · 1000 DNP1000 ~ 18300 DNA0250 ~ 5000	model DNJ-C-CM6 질량 : 60 g 	model DNJ-C-M6 질량 : 30 g

※ model DNP0420 은 가스배출 툴을 사용하여 가스를 배출할 수 없습니다. 가스스프링을 폐기할 경우에는, 가스스프링 밀면 (실린더 베이스) 에 있는 M6 탭홀의 밑에 $\varnothing 2.5$ 드릴로 구멍을 뚫어, 가스를 완전히 배출해 주십시오.
 (가스배출작업을 실시할 때에는, 위험방지를 위해, 보호안경을 착용해 주십시오.)

가스충전·배출시의 주의사항

- 충전가스는 반드시 질소가스(N₂)를 사용하십시오. 가연성·폭발성의 가스는 절대로 충전하지 마십시오. 폭발사고의 원인이 되어, 매우 위험합니다. (그림 1)
- 실린더에 마킹되어 있는 압력이하에서 가스를 충전하십시오. (그림 2)
 가스충전압력 범위 : 3.4 MPa~15 MPa(20°C)
 model DNK0350, DNR0350만 3.4 MPa~18 MPa
- 용적이 큰 가스스프링에 충전할 때는, 레귤레이터의 압력계가 지정압을 나타내고 있어도, 차지키트(CHARGE KIT) 내의 가스의 흐름이 멈출 때까지 충전을 계속하십시오. (그림 2)
- 가스충전은 피스톤로드가 실린더로부터 완전히 나와있는 상태에서 실시해 주십시오. 피스톤로드가 실린더에 들어있는 상태에서 충전을 실시할 경우에는, 0.5 MPa이하의 압력에서 충전을 개시하고, 피스톤로드를 완전히 빼낸다음 승압해 주십시오. (그림 3)
 급격히 고압의 가스를 충전해서 피스톤로드를 빼지 마십시오. 가스스프링의 파손으로 이어질 뿐만 아니라, 주변의 기기와 인체에 중대한 손상과 위험을 미칠 우려가 있습니다.
- 가스스프링에 하중을 견재로, 가스의 충전 및 배출을 하지 마십시오.
- 파기할 경우는, 반드시 가스를 완전히 배출해 주십시오. 가스배출 틀에 대해서는 → 62페이지를 참조해 주십시오.
- 해외로 출하하는 가스스프링(기호-OS)는, 가스를 충전하지 않고 출하하므로, 사용전에 가스를 충전해 주십시오. 가스충전후는 압력설정 실패 유성펜으로 충전압력을 기입해 주십시오.

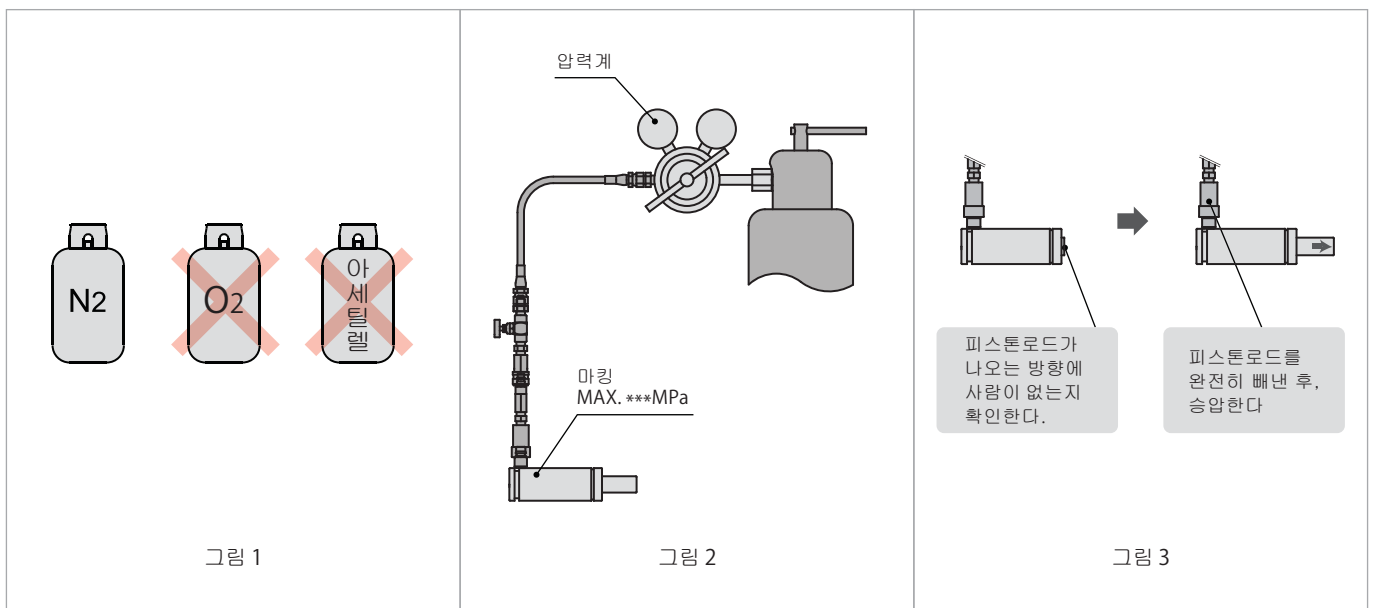


그림 1

그림 2

그림 3