



플랜지

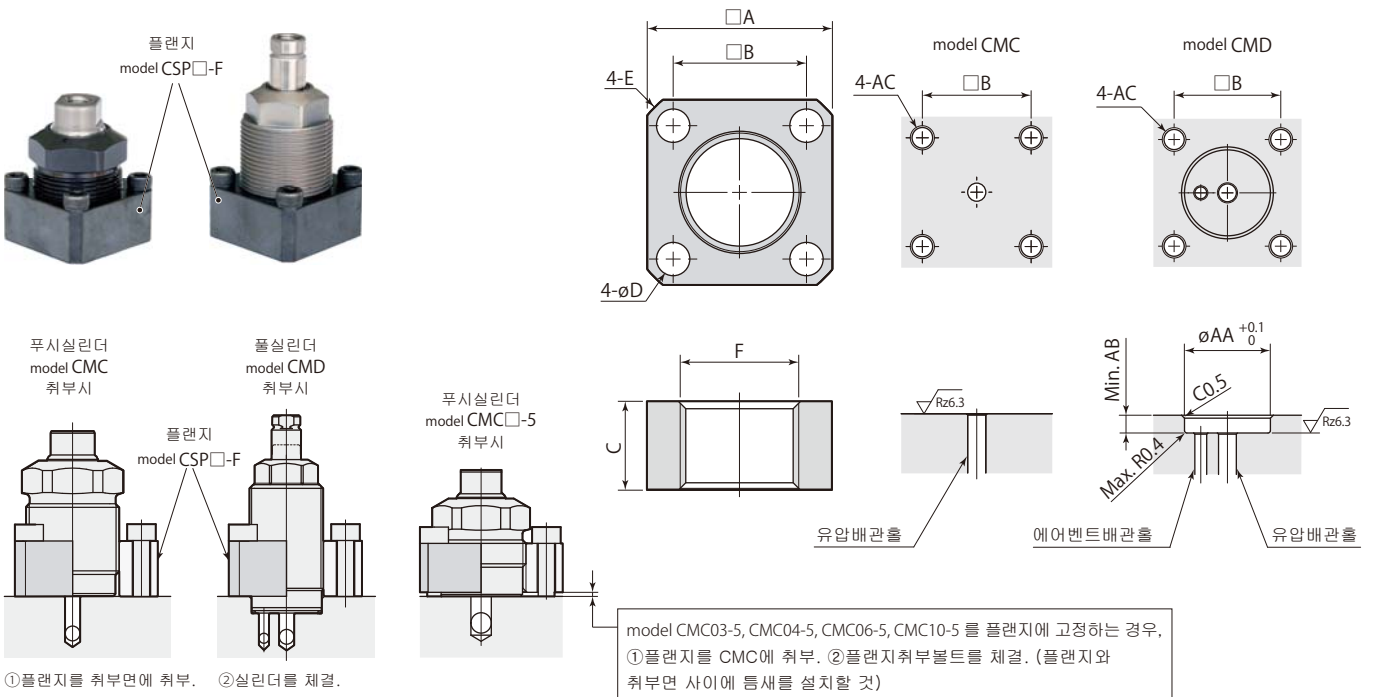
사이즈

CSP	016	036	065	- F : 플랜지
	022	048	070	
	025	055	080	
	030	058		

■ 는 수주생산품입니다.

형식	CSP016-F	CSP022-F	CSP025-F	CSP030-F	CSP036-F	CSP048-F	CSP055-F	CSP058-F	CSP065-F	CSP070-F	CSP080-F
푸시 실린더	CMC01	CMC03	CMC04	CMC06	CMC10	CMC20	CMC25		CMC40		CMC60
풀 실린더		CMD02	CMD04	CMD06	CMD10	CMD20		CMD40		CMD50	CMD80

취부홀가공도



mm

형식	CSP016-F	CSP022-F	CSP025-F	CSP030-F	CSP036-F	CSP048-F	CSP055-F	CSP058-F	CSP065-F	CSP070-F	CSP080-F
A	25	30	35	40	50	65	70	70	80	85	90
B	18	23	26	31	40	48	54	54	62	65	72
C	12	12	14	16	16	20	24	20	25	25	25
∅D	4.5	4.5	5.5	5.5	6.8	11	11	11	14	14	14
E	C2	C2	C3	C3	C3	C5	C5	C5	C5	C5	C5
F	M16×1.5	M22×1.5	M25×1.5	M30×1.5	M36×1.5	M48×1.5	M55×2.0	M58×1.5	M65×2.0	M70×2.0	M80×2.0
∅AA	-	20.5	23.5	28.5	34.5	46.5	-	56.5	-	68	78
AB	-	3	3	3	3	3	-	4	-	4	4
AC	M4	M4	M5	M5	M6	M10	M10	M10	M12	M12	M12
질량	0.04 kg	0.05 kg	0.08 kg	0.11 kg	0.18 kg	0.33 kg	0.43 kg	0.31 kg	0.52 kg	0.58 kg	0.53 kg

● 취부볼트는 부속되지 않습니다.

● 본 페이지에 기재되어 있지 않은 치수는, 각 제품 외형치수도를 참조해 주십시오.

배관블록

사이즈

- 016** : CMC01
- 022** : CMC03
- 025** : CMC04
- 030** : CMC06
- 036** : CMC10
- 048** : CMC20
- 055** : CMC25
- 065** : CMC40
- 080** : CMC60

**C** : 배관블록

■ 는 수주생산품입니다.



푸시실린더  
model CMC□

푸시실린더  
model CMC  
취부시

푸시실린더  
model CMC□-5  
취부시

플랜지  
model CSP□-F

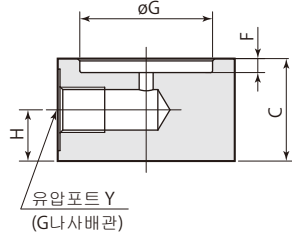
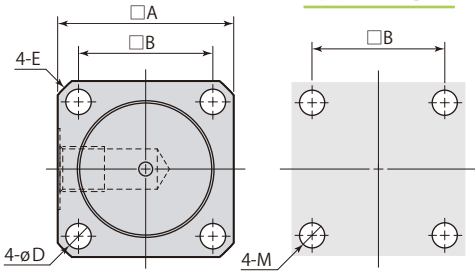
배관블록  
model CMH□-C

CMH

model CMC03-5, CMC04-5, CMC06-5, CMC10-5 를 플랜지에 고정하는 경우,  
①플랜지를 CMC에 취부. ②플랜지취부볼트를 체결. (플랜지와 취부면 사이에 틈새를 설치할 것)

취부홀가공도

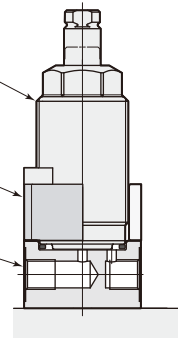
- ①배관블록과 플랜지를 취부면에 취부.
- ②CMC를 체결.



형식	CMH016-C	CMH022-C	CMH025-C	CMH030-C	CMH036-C	CMH048-C	CMH055-C	CMH065-C	CMH080-C
A	25	30	35	40	50	65	70	80	90
B	18	23	26	31	40	48	54	62	72
C	19	19	19	22	22	25	25	25	28
∅D	4.5	4.5	5.5	5.5	6.8	11	11	14	14
E	C2	C2	C3	C3	C3	C5	C5	C5	C5
F	1.5	3	3	3	3	4	4	4	4
∅G	14.5	20.5	23.5	28.5	34.5	46.5	53	63	78
H	9.5	9.5	9.5	11	11	12.5	12.5	12.5	14
M	M4	M4	M5	M5	M6	M10	M10	M12	M12
Y	G1/8	G1/8	G1/8	G1/8	G1/8	G1/4	G1/4	G1/4	G1/4
질량	0.07 kg	0.11 kg	0.15 kg	0.23 kg	0.38 kg	0.67 kg	0.79 kg	1.01 kg	1.47 kg



푸시실린더  
model CMD□



플랜지  
model CSP□-F

배관블록  
model CMH□-D

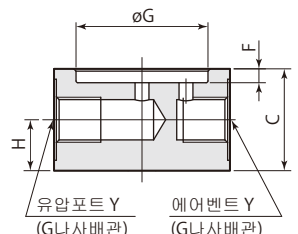
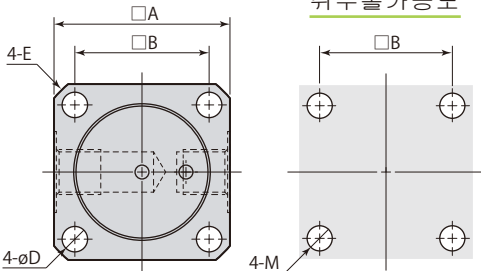
CMH

**D** : 배관블록

■ 는 수주생산품입니다.

취부홀가공도

- ①배관블록과 플랜지를 취부면에 취부.
- ②CMD를 체결.



형식	CMH022-D	CMH025-D	CMH030-D	CMH036-D	CMH048-D	CMH058-D	CMH070-D	CMH080-D
A	30	35	40	50	65	70	85	90
B	23	26	31	40	48	54	65	72
C	19	19	22	22	25	25	28	28
∅D	4.5	5.5	5.5	6.8	11	11	14	14
E	C2	C3	C3	C3	C5	C5	C5	C5
F	3	3	3	3	4	4	4	4
∅G	20.5	23.5	28.5	34.5	46.5	56.5	68	78
H	9.5	9.5	11	11	12.5	12.5	14	14
M	M4	M5	M5	M6	M10	M10	M12	M12
Y	G1/8	G1/8	G1/8	G1/8	G1/4	G1/4	G1/4	G1/4
질량	0.1 kg	0.14 kg	0.23 kg	0.37 kg	0.65 kg	0.76 kg	1.28 kg	1.44 kg