

배관캡

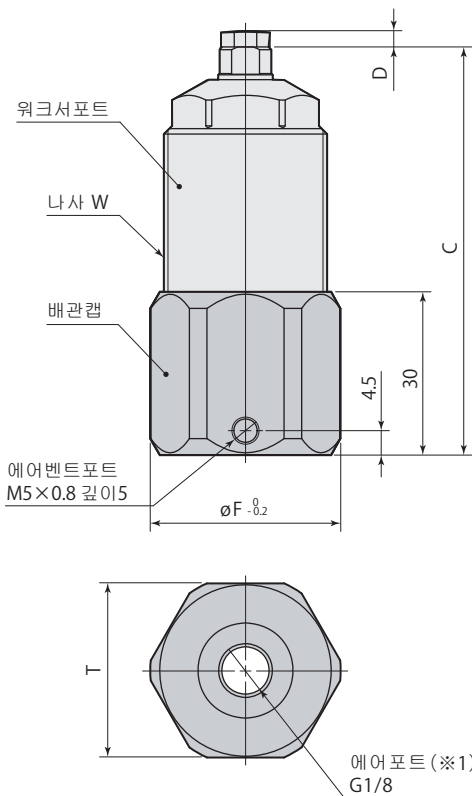


사이즈

- 00** : CSS00·CSX00
  - 무기호 : CSS01·CSX01
  - 02** : CSS02·CSX02
  - 06** : CSS04·CSX04
- CSP** — **C** : 배관캡

워크서포트	CSS00 CSX00	CSS01 CSX01	CSS02 CSX02	CSS04 CSX04	CSS05 CSX05
배관캡	CSP00-C	CSP-C	CSP02-C	CSP06-C	(※)

※: model CSS05·CSX05는 본체에 포트가 설치되어 있으므로, 직접 접속해 주십시오.(나사사이즈·접속위치는 →802페이지 (CSS)·→806페이지 (CSX)를 참조해 주십시오.)



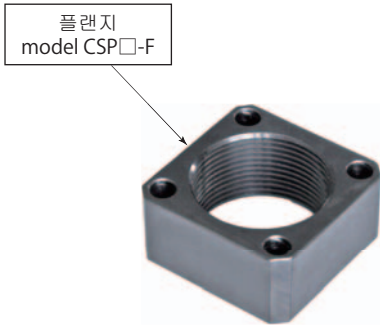
형식	CSP00-C	CSP-C	CSP02-C	CSP06-C
C ※2	68	75	79	92
D	3	3	3	4
øF	32	35	45	54
T (이면쪽)	29	32	41	50
W	M26×1.5	M30×1.5	M36×1.5	M45×1.5

※1: G나사 조인트는 SMC제 원터치피팅을 사용해 주십시오.(상세는 제조사 발행의 카탈로그를 확인해 주십시오.)

※2: model CSX는 + 스트로크로 됩니다.

워크서포트 본체에 동봉하고있는 O링은 배관캡 사용시에도 부착해 주십시오.

플랜지



사이즈

- 022** : CSS005 · CSX005
- 026** : CSS00 · CSX00
- 030** : CSS01 · CSX01
- 036** : CSS02 · CSX02
- 045** : CSS04 · CSX04
- 055** : CSS05 · CSX05

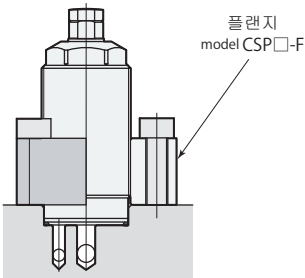
CSP

— **F** : 플랜지

볼트로 취부하는 경우는, 플랜지를 사용해 주십시오.

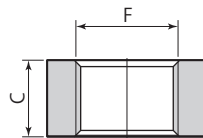
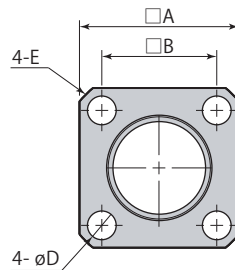


워크서포트  
model CSS·CSX  
취부시

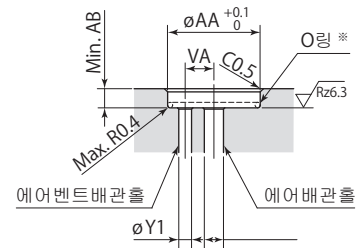
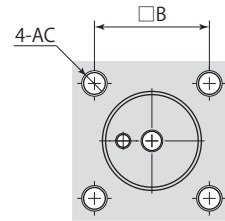


- ① 플랜지를 취부면에 취부.
- ② 워크서포트를 체결.

외형치수도



취부홀가공도



※: 워크서포트 본체에 동봉하고있는 O링은 플랜지 사용시에도 부착해 주십시오.

- 취부볼트는 부속되지 않습니다.
- 본 그림 이외의 치수에 대해서는 → 802페이지 (CSS) · 806페이지 (CSX)를 참조해 주십시오.

mm

형식	CSP022-F	CSP026-F	CSP030-F	CSP036-F	CSP045-F	CSP055-F
A	30	35	40	50	55	70
B	23	26	31	40	42	54
C	12	17	16	16	18	24
øD	4.5	5.5	5.5	6.8	9	11
E	C2	C3	C3	C3	C4	C5
F	M22×1.5	M26×1.5	M30×1.5	M36×1.5	M45×1.5	M55×2.0
øY1	2	2.5~3	2.5~3	2.5~3	2.5~3	2.5~3
øAA	20.5	24.5	28.5	34.5	43.5	53
AB	3	3	3	3	3	3
AC	M4	M5	M5	M6	M8	M10
VA	7	7	9	11	13	15
질량	0.05 kg	0.09 kg	0.11 kg	0.18 kg	0.18 kg	0.43 kg

배관블록



배관블록  
model CSP□-P

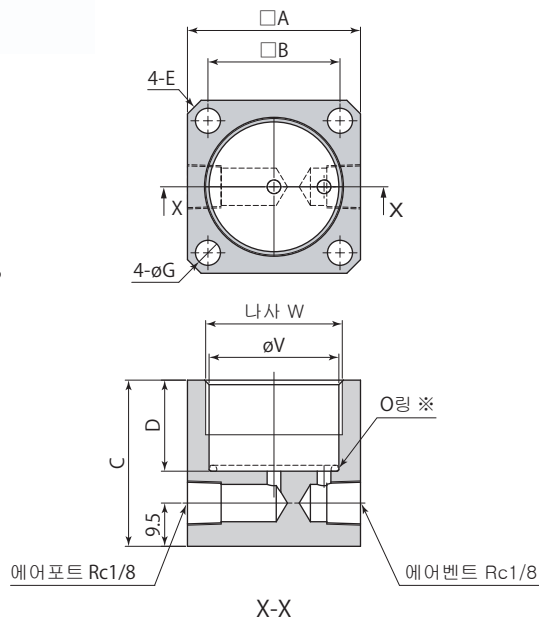
사이즈

- 022** : CSS005-CSX005
- 026** : CSS00-CSX00
- 030** : CSS01-CSX01
- 036** : CSS02-CSX02
- 045** : CSS04-CSX04
- 055** : CSS05-CSX05

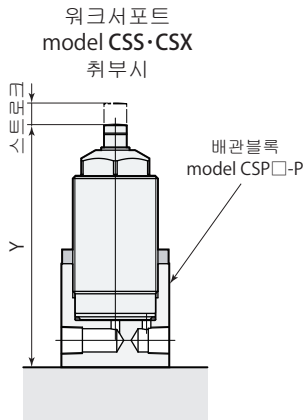
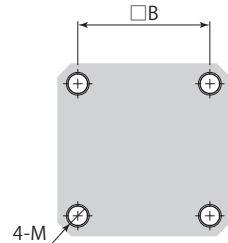
CSP

— **P** : 배관블록

외형치수도



취부홀가공도



※: 워크서포트 본체에 동봉하고있는 O링은 배관블록 사용시에도 부착해 주십시오.

- 취부볼트는 부착되지 않습니다.
- 에어벤트에 절삭유나 칩등이 들어가는 경우에는, 영향이 미치지 않는 곳까지 배관해 주십시오.
- 본 그림 이외의 치수에 대해서는 → 802페이지(CSS)·806페이지(CSX)를 참조해 주십시오.

형식	CSP022-P	CSP026-P	CSP030-P	CSP036-P	CSP045-P	CSP055-P
A	28	35	38	45	55	70
B	21	26	29	35	42	54
C	35.5	36.5	36.5	36.5	36.5	43.5
D	19	20	20	20	20	27
E	C2	C3	C3	C3	C4	C5
ØG	4.5	5.5	5.5	6.8	9	11
M	M4	M5	M5	M6	M8	M10
ØV	20.5	24.5	28.5	34.5	43.5	53
W	M22×1.5	M26×1.5	M30×1.5	M36×1.5	M45×1.5	M55×2
Y※	70.5	78.5	85.5	89.5	103.5	106.5
스트로크	6.5	6.5	6.5	8	8	8
질량	0.14 kg	0.23 kg	0.27 kg	0.37 kg	0.53 kg	1.03 kg

※: model CSX는 +스트로크로 됩니다.