

테이퍼슬리브

사이즈

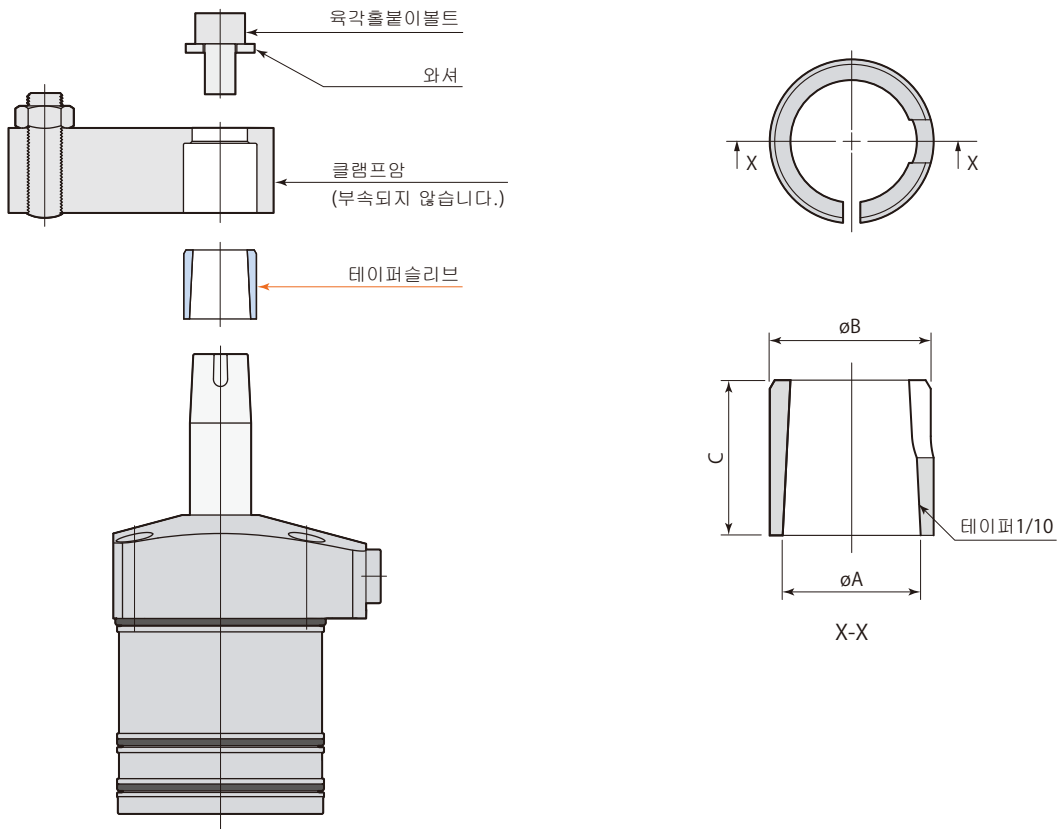
32

40

50

63

CTH — XS : 테이퍼슬리브



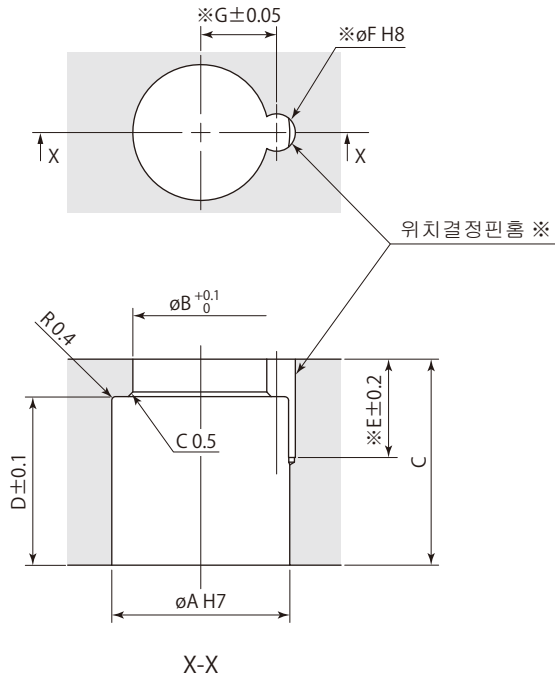
mm

테이퍼슬리브	CTH32-XS	CTH40-XS	CTH50-XS	CTH63-XS
적용스윙클램프	CTX32-□T	CTX40-□T	CTX50-□T	CTX63-□T
ϕA	14	16	20	25
ϕB	17	19	24	29
C	14	18	22	26

클램프암취부홀가공도

(테이퍼슬리브 사용시)

클램프암은 부속되지 않습니다. 클램프암을 제작하는 경우에는, 아래의 치수로 제작해 주십시오.



※: 위치결정핀을 사용하지 않는 경우에는, 위치결정핀홀(E, øF, G)의 가공은 불필요합니다.
 (위치결정핀은 클램프암 취부방향의 위치내기를 확실하고 용이하게 실행할 수 있습니다.)

mm

테이퍼슬리브	CTH32-XS	CTH40-XS	CTH50-XS	CTH63-XS
적용스윙클램프	CTX32-□T	CTX40-□T	CTX50-□T	CTX63-□T
ø A	17 ^{+0.018} ₀	19 ^{+0.021} ₀	24 ^{+0.021} ₀	29 ^{+0.021} ₀
ø B	13	14.5	18.5	23
C	19	22	27	32
D	14	18	22	26
E	10.5	10.5	12.5	12.5
ø F (핀홀직경)	4 ^{+0.018} ₀	4 ^{+0.018} ₀	5 ^{+0.018} ₀	5 ^{+0.018} ₀
G	7.1	8.1	10.1	12.6