

사 양

사이즈

00 : CS □ 00

무기호 : CS □ 01·03

02 : CS □ 04

06 : CS □ 06

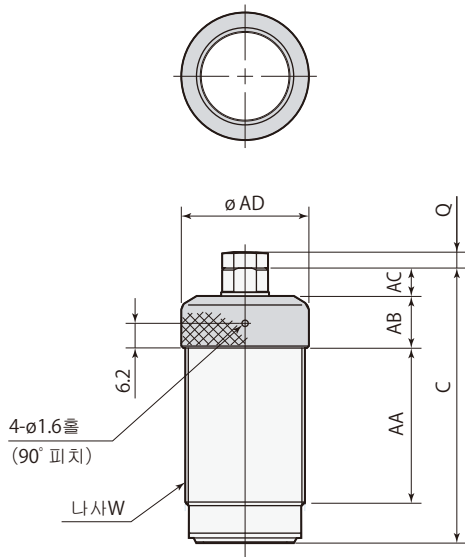
CSP

A : 절분커버 ※

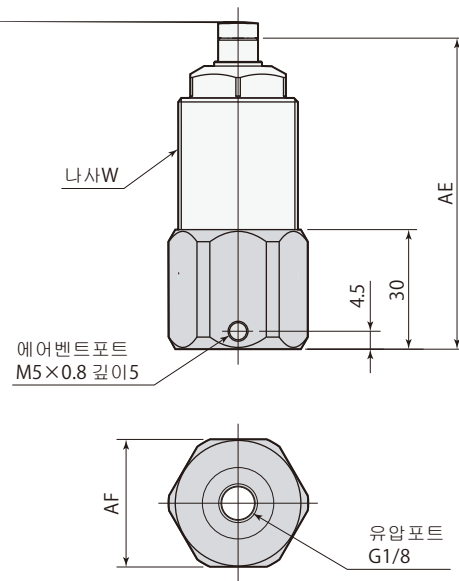
C : 배관캡

※: 워크서포트 본체상부 (육각부)의 절분살림 방지커버로서 사용해 주십시오.

절분커버

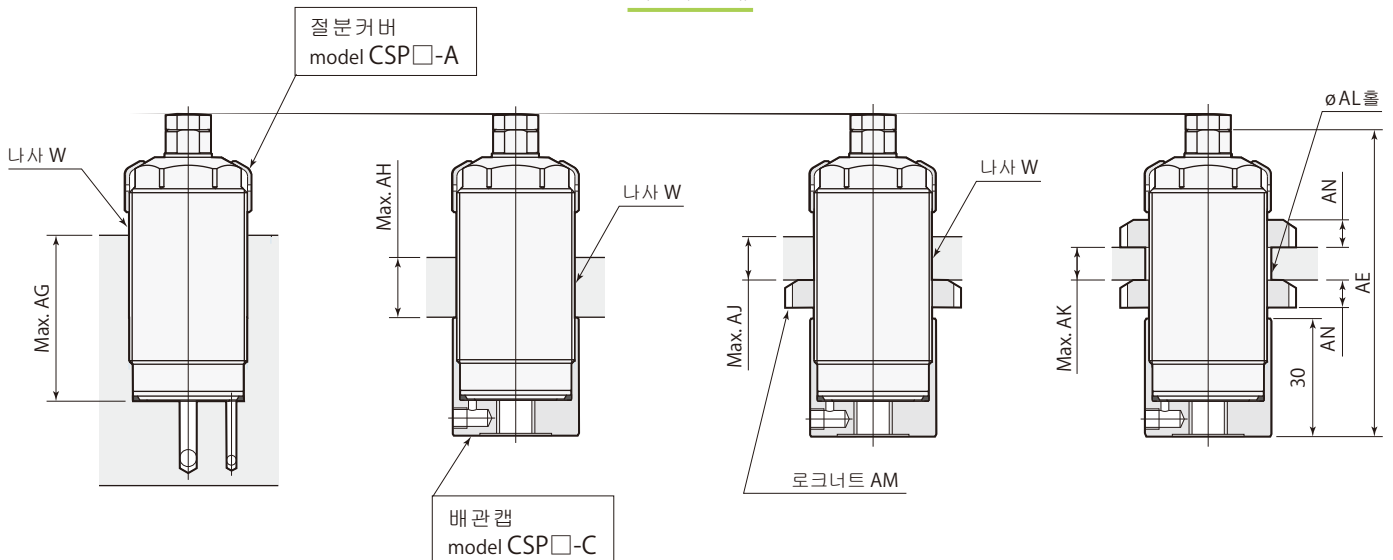


배관캡



● O링 FC는 부착되지 않습니다.

취 부 예



mm

절분커버	CSP00-A	CSP-A		CSP02-A	CSP06-A
워크서포트	CS□00-□	CS□01-□	CS□03-□	CS□04-□	CS□06-□
C	63	48	69	65	78
Q	3	4	4	4	4
W	M26×1.5	M30×1.5	M30×1.5	M36×1.5	M45×1.5
AA	33.7	16.7	37.7	31.7	42.4
AB	13	13	13	15	16
AC	7	8	8	8	9.3
∅ AD	28	32	32	38	47

● 워크서포트 model CSK에 사용할 경우, C치수는 스트로크를 더해주시시오.

mm

배관캡	CSP00-C	CSP-C		CSP02-C	CSP06-C
워크서포트	CS□00-□	CS□01-□	CS□03-□	CS□04-□	CS□06-□
W	M26×1.5	M30×1.5	M30×1.5	M36×1.5	M45×1.5
AE	72	57	78	74	87
AF (이면쪽)	29	32	32	41	50

● 워크서포트 model CSK에 사용할 경우, AE치수는 스트로크를 더해주시시오.

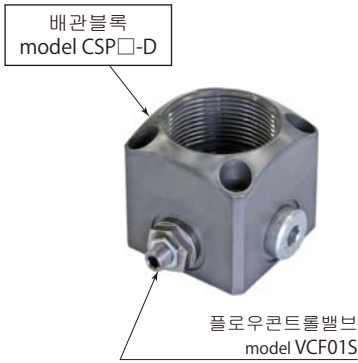
mm

절분커버	CSP00-A	CSP-A		CSP02-A	CSP06-A
배관캡	CSP00-C	CSP-C		CSP02-C	CSP06-C
워크서포트	CS□00-□	CS□01-□	CS□03-□	CS□04-□	CS□06-□
W	M26×1.5	M30×1.5	M30×1.5	M36×1.5	M45×1.5
AE	72	57	78	74	87
AG	48	32	53	47	58
AH	26	11	31	25	36
AJ	—	—	24	—	26
AK	—	—	17	—	16
∅ AL	—	—	30.5	—	45.5
AM	—	—	AN06	—	AN09
AN	—	—	7	—	10

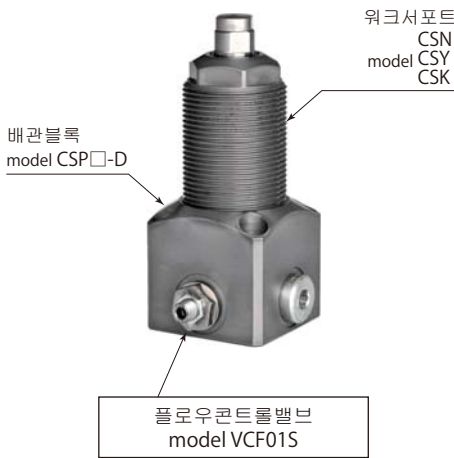
● 워크서포트 model CSK에 사용할 경우, AE치수는 스트로크를 더해주시시오.

● 절분커버를 사용할 경우, AG·AK·AJ·AH 치수는 6mm 감소합니다.

● 로크너트 AM은 부속되지 않습니다.



워크서포트 model CSN・CSY는, 옵션의 배관블록 model CSP-D와 플로우컨트롤밸브 model VCF01S를 사용함으로써, 플러저 상승 동작 시간을 개별로 조정할 수 있습니다.

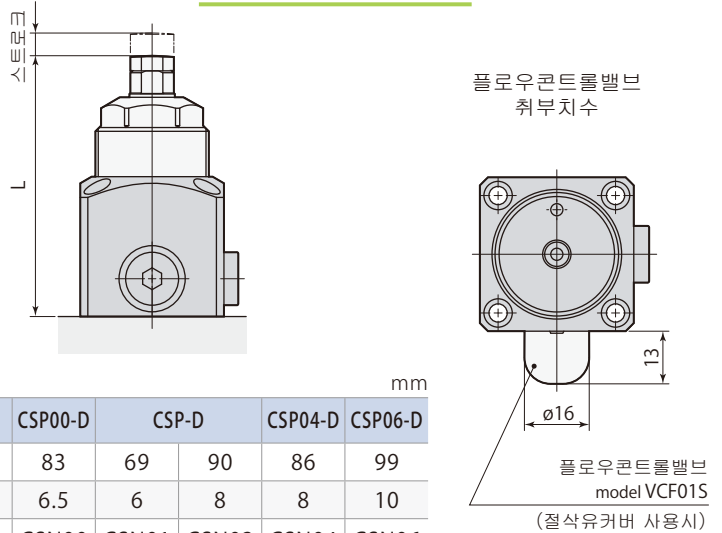


상세는 →344페이지를 참조해 주십시오.

배관블록

- 사이즈
- 00** : CS□00
 - 무기호 : CS□01・03
 - 04** : CS□04
 - 06** : CS□06
- CSP — **D** : 배관블록

워크서포트 취부치수

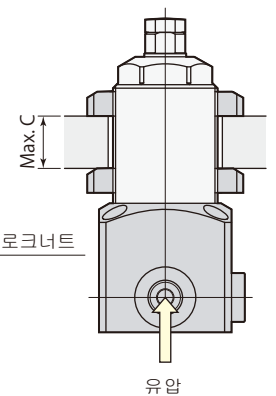
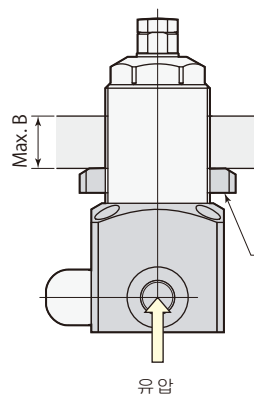
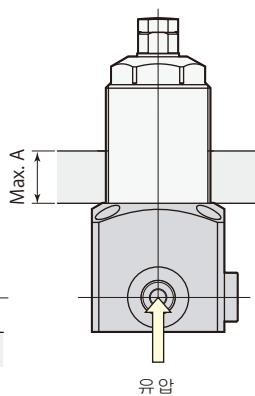
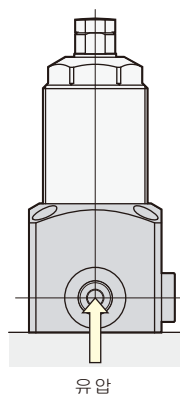
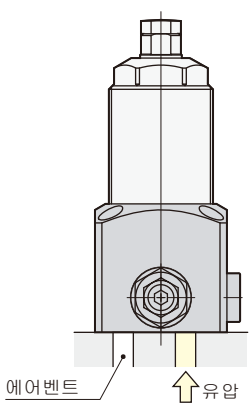


행 식	CSP00-D	CSP-D	CSP04-D	CSP06-D
L ※	83	69	90	99
스트로크	6.5	6	8	10
워크서포트 형식	CSN00 CSY00 CSK00	CSN01 CSK01	CSN03 CSY03 CSK03	CSN04 CSY04 CSK04

mm

※: 워크서포트 CSK의 경우, 스트로크를 더해 주십시오.

가스켓배관 취부예

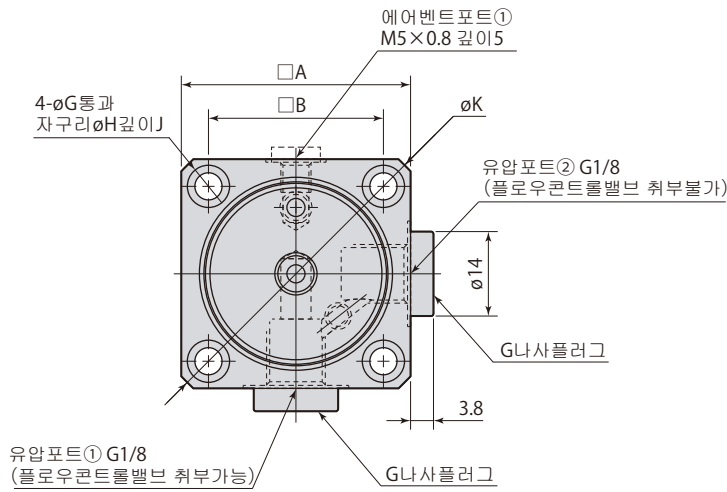


형 식	CSP00-D	CSP-D	CSP04-D	CSP06-D
Max. A	27	12	32	37
Max. B	—	—	25	27
Max. C	—	—	18	17
워크서포트 형식	CSN00 CSY00 CSK00	CSN01 CSK01	CSN03 CSY03 CSK03	CSN04 CSY04 CSK04

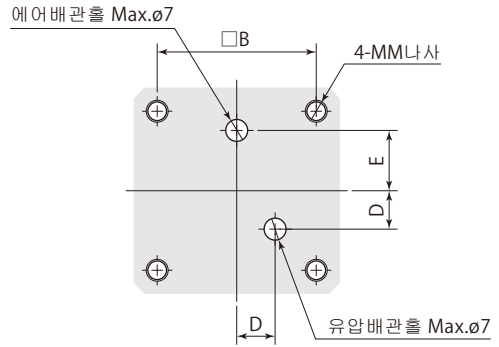
mm

- 로크너트는 부속되지 않습니다.
- 위 그림에 기재되어 있지 않은 치수에 관해서는 →326페이지(CSN)・328페이지(CSY)・334페이지(CSK)・338・341페이지를 참조해 주십시오.

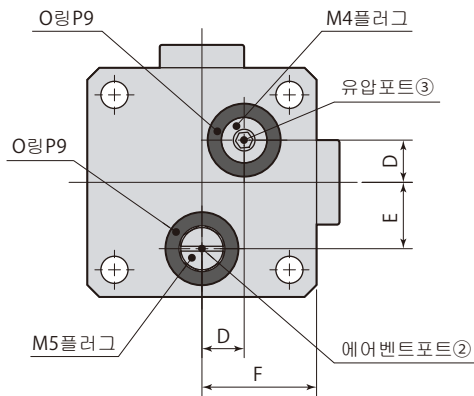
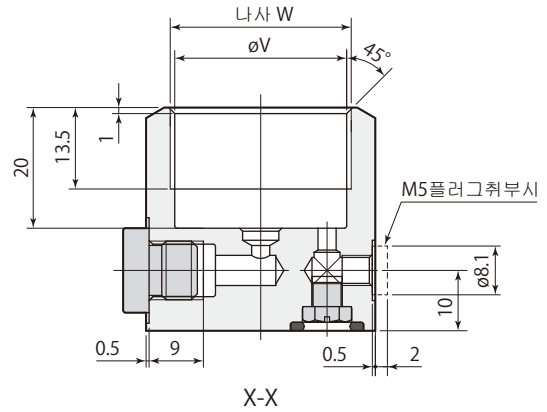
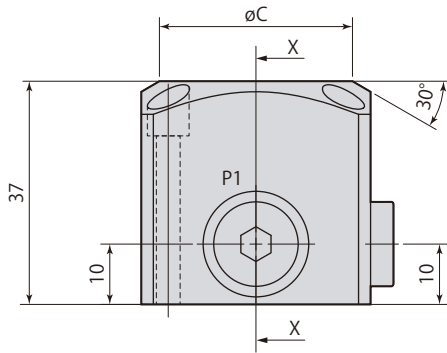
외형 치수도



취부홀가공도



가스켓배관에서 사용하는 경우, 취부면은 최대높이조도 Rz6.3이하로 사상해 주십시오.



- O링의 재질은 불고소무 (경도Hs90) 입니다.
- 취부볼트는 부속되지 않습니다.
- 에어벤트로부터 절삭유, 절분등이 들어오는 경우는 배관해 주십시오.
- 취부시에 사용하는 포트의 플러그를 떼고 사용해 주십시오.
- 가스켓배관시에는 밀면 에어벤트포트②의 M5플러그를 떼고, 측면 에어벤트포트①에 취부해 주십시오.
- 유압포트②는 플로우콘트롤밸브를 사용할 수 없습니다.

형식	CSP00-D	CSP-D	CSP04-D	CSP06-D
A	36	38	45	55
B	27	29	34	44
ø C	29	32	38	50
D	7	7	9	10
E	9	11	13	16
F	18	19	22.5	27.5
ø G	4.5	4.5	5.5	5.5
ø H	8	8	9	9
J	9	9	12	12
ø K	48	50	60	75
MM	M4×0.7	M4×0.7	M5×0.8	M5×0.8
ø V	24.5	28.5	34.5	43.5
W	M26×1.5	M30×1.5	M36×1.5	M45×1.5
본체권장 체결토크	35~45 N·m	40~50 N·m	45~55 N·m	55~65 N·m

플랜지



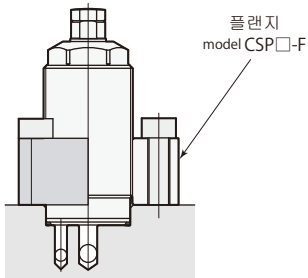
사이즈

- 026** : CS□ 00
 - 030** : CS□ 01·03
 - 036** : CS□ 04
 - 045** : CS□ 06
- CSP — **F** : 플랜지

볼트로 취부할 경우는, 플랜지를 사용해 주십시오.

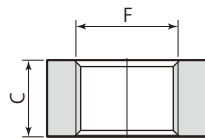
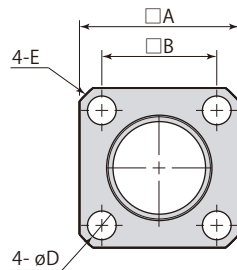


워크서포트
model CSN·CSY·CSK
취부시

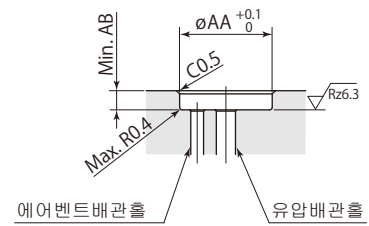
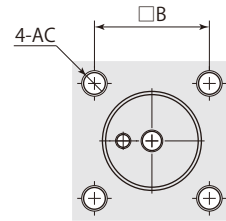


- ① 플랜지를 취부면에 취부.
- ② 워크서포트를 체결.

외형치수도



취부홀가공도



- 취부볼트는 부속되지 않습니다..
- 위 그림에 기재되어 있지 않은 치수에 관해서는 →326페이지(CSN) · 328페이지(CSY) · 334페이지(CSK)를 참조해 주십시오.

mm

형식	CSP026-F	CSP030-F	CSP036-F	CSP045-F
A	35	40	50	55
B	26	31	40	42
C	17	16	16	18
øD	5.5	5.5	6.8	9
E	C3	C3	C3	C4
F	M26×1.5	M30×1.5	M36×1.5	M45×1.5
øAA	24.5	28.5	34.5	43.5
AB	3	3	3	3
AC	M5	M5	M6	M8
질량	0.09 kg	0.11 kg	0.18 kg	0.18 kg