

테이퍼슬리브

CTH

사이즈

01

02

04

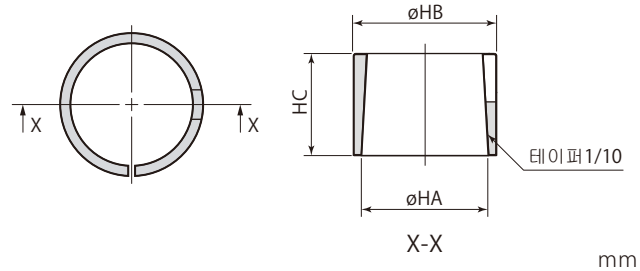
06

10

16

25

— TS : 테이퍼슬리브

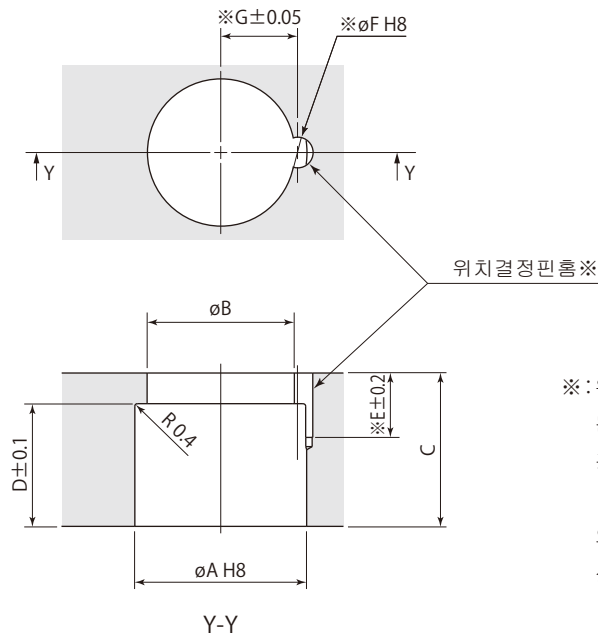


테이퍼슬리브	CTH01-TS	CTH02-TS	CTH04-TS	CTH06-TS	CTH10-TS	CTH16-TS	CTH25-TS
적용스윙클램프	CTT01	CTT02	CTT04	CTT06	CTT10	CTT16	CTT25
ϕHA	14	18	22.4	25	30	35.5	45
ϕHB	16	20	25	28	34	40	49
HC	13	16	21	20	22	29	38

클램프암 취부홀 가공도

(테이퍼슬리브 사용시)

클램프암은 부속되지 않습니다. 클램프암을 제작하는 경우, 아래의 치수로 제작해 주십시오.



※: 위치결정핀을 사용하지 않는 경우는, 위치결정핀홀(E, ϕF , G)의 가공은 불필요합니다.
(위치결정핀은 클램프암 취부방향의 위치내기를 확실하고, 용이하게 실행할 수 있습니다.)

테이퍼슬리브	CTH01-TS	CTH02-TS	CTH04-TS	CTH06-TS	CTH10-TS	CTH16-TS	CTH25-TS
적용스윙클램프	CTT01	CTT02	CTT04	CTT06	CTT10	CTT16	CTT25
ϕA	16 ^{+0.027} ₀	20 ^{+0.033} ₀	25 ^{+0.033} ₀	28 ^{+0.033} ₀	34 ^{+0.039} ₀	40 ^{+0.039} ₀	49 ^{+0.039} ₀
ϕB	13	17	21	24	28.5	34	42
C	16	20	25	25	27	35	45
D	13	16	21	20	22	29	38
E	9	10.5	10.5	10.5	12.5	12.5	14.5
ϕF (핀홀직경)	3 ^{+0.014} ₀	4 ^{+0.018} ₀	4 ^{+0.018} ₀	5 ^{+0.018} ₀	6 ^{+0.018} ₀	6 ^{+0.018} ₀	6 ^{+0.018} ₀
G	7.55	9.1	11.1	12.6	15.1	18.1	22.6