

테이퍼슬리브

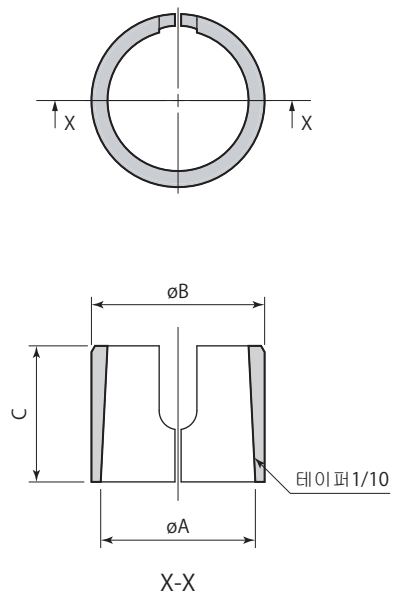
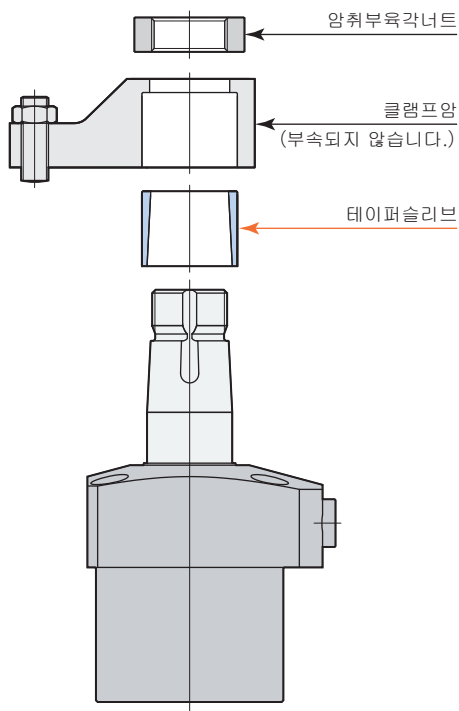


CTH

사이즈

- 03
- 04
- 05
- 06
- 10
- 16

MS : 테이퍼슬리브



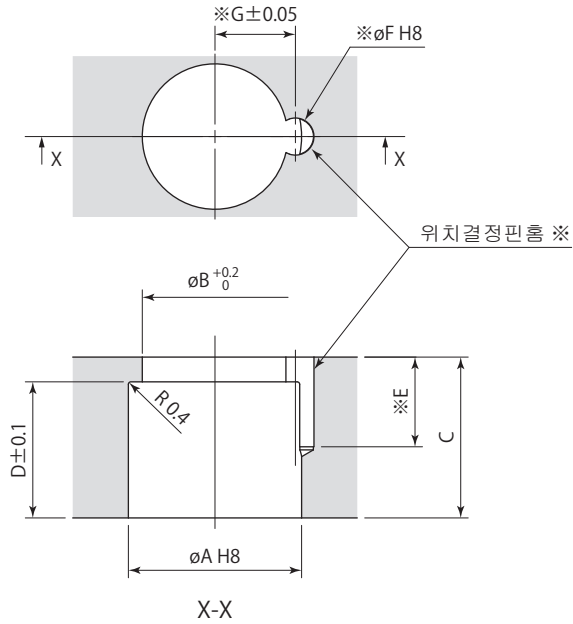
테이퍼슬리브	CTH03-MS	CTH04-MS	CTH05-MS	CTH06-MS	CTH10-MS	CTH16-MS
적용스윙클램프	CTM03	CTM04	CTM05	CTM06	CTM10	CTM16
ϕA	15	18	22	25	30	35.5
ϕB	17	20	25	28	34	40
C	14	16	19	22	25	31

mm

클램프암 취부홀 가공도

(테이퍼슬리브 사용시)

클램프암은 부속되지 않습니다. 아래의 치수로 제작해 주십시오.



※: 위치결정핀을 사용하지 않는 경우는, 위치결정핀홀(E, ϕF , G)의 가공은 불필요합니다.
 (위치결정핀은 클램프암 취부방향의 위치내기를 확실하고 용이하게 실행할 수 있습니다.)

테이퍼슬리브	CTH03-MS	CTH04-MS	CTH05-MS	CTH06-MS	CTH10-MS	CTH16-MS
적용스윙클램프	CTM03	CTM04	CTM05	CTM06	CTM10	CTM16
ϕA	17 $^{+0.027}_0$	20 $^{+0.033}_0$	25 $^{+0.033}_0$	28 $^{+0.033}_0$	34 $^{+0.039}_0$	40 $^{+0.039}_0$
ϕB	15	17	21	23.5	29	33
C	17	19	23	26	29	35
D	14	16	19	22	25	31
E	10.5	10.5	12.5	14.5	16.5	17.5
ϕF (핀홀직경)	4 $^{+0.018}_0$	4 $^{+0.018}_0$	5 $^{+0.018}_0$	6 $^{+0.018}_0$	6 $^{+0.018}_0$	8 $^{+0.022}_0$
G	8	9	11.5	13	15.5	18

mm