

암 체결이 확실하고 용이하게 실행가능

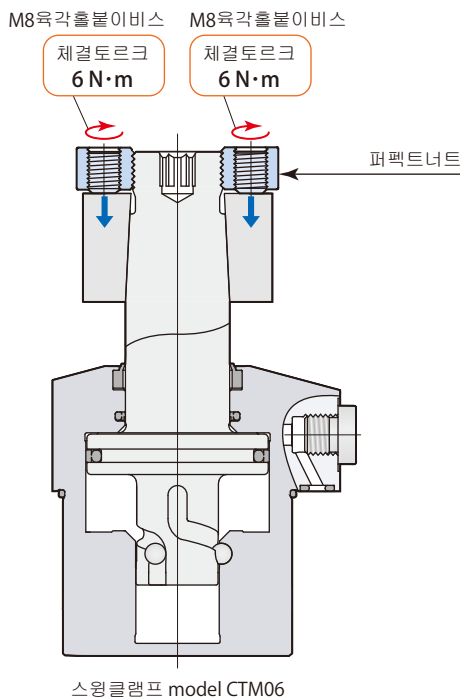


- 너트에 대해 수직방향으로 작업이 가능하므로, 워크나 치구등의 간섭을 받지 않아서, 머신테이블이나 치구위에서의 작업성이 뛰어나합니다.

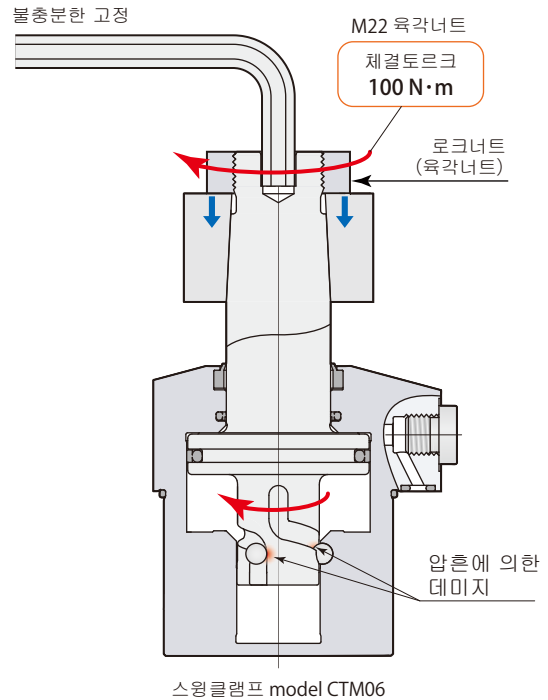
스패너, 렌치로 암 취부는 작업성이 나쁨



- 한손으로 렌치를 고정해서, 스패너로 너트를 체결하기 때문에 작업성이 나쁘고, 워크와 치구의 간섭이 더욱 작업성을 나쁘게 하므로, 너트에 충분한 체결토크가 가해지지 않아 암이 느슨해져서, 큰 문제가 종종 발생합니다.



- 스윙방향에 대한 체결토크가 작기 때문에, 캠축에 무리한 부하를 주지 않아, 쉽고 확실하게 클램프암이 체결됩니다.



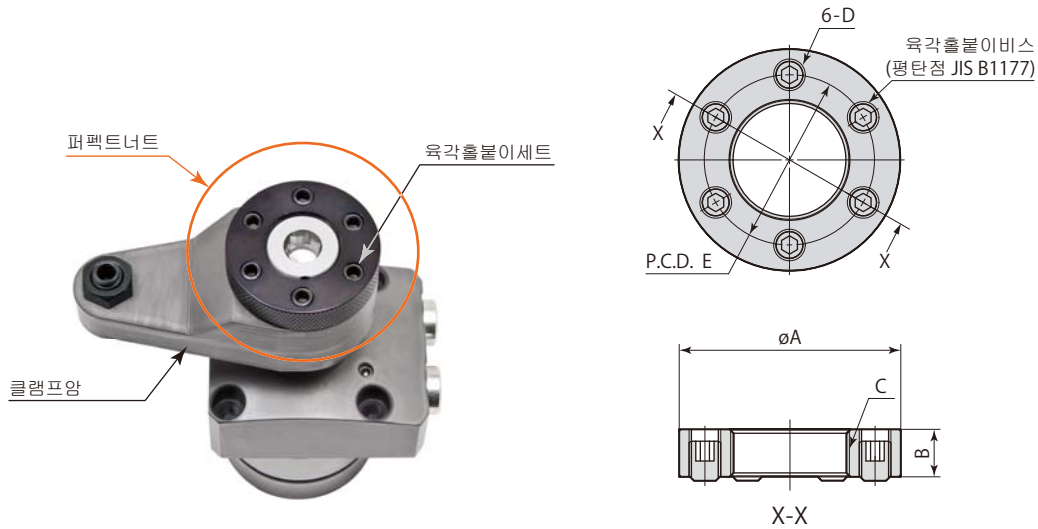
- 스윙방향으로 큰 토크가 가해지기 때문에, 피스톤로드를 고정하지 않으면 안되지만, 고정이 불충분하면, 무리한 부하가 가해져, 캠축에 압흔이 발생하여 동작불량의 원인이 됩니다.

퍼팩트너트

CTH 

04
05
06
10
16

 - MN : 퍼팩트너트



퍼팩트너트		CTH04-MN	CTH05-MN	CTH06-MN	CTH10-MN	CTH16-MN
적용스윙클램프		CTM04	CTM05	CTM06	CTM10	CTM16
육각홀볼이세트	사이즈	M6×1 길이8	M6×1 길이8	M8×1.25 길이10	M8×1.25 길이10	M8×1.25 길이10
	권장체결토크	2.5 N·m	3 N·m	6 N·m	7 N·m	8 N·m
ø A		32	40	48	54	56
B		8	9	10	11	11
C		M16×1.5	M20×1.5	M22×1.5	M27×1.5	M30×1.5
D		M6×1	M6×1	M8×1.25	M8×1.25	M8×1.25
E		24	30	35	41	43
질량		0.04 kg	0.06 kg	0.12 kg	0.15 kg	0.17 kg

mm

암의 분리가 용이하게 실행

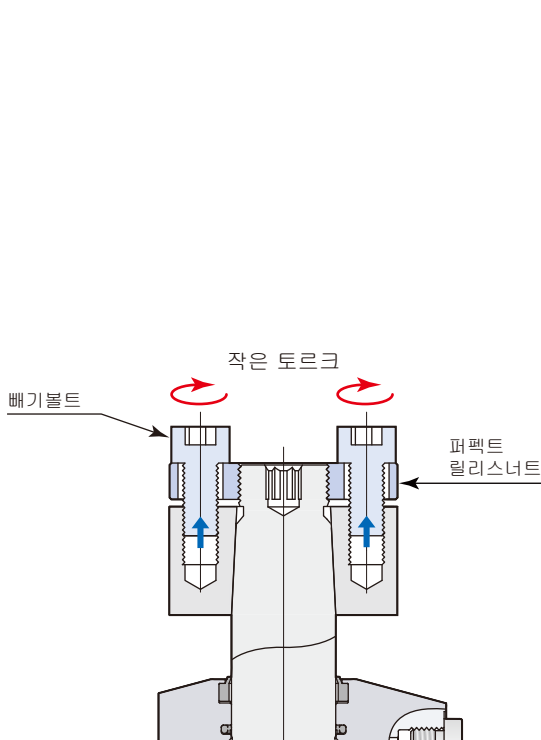
기어풀러로 암분리는 작업성이 나쁨



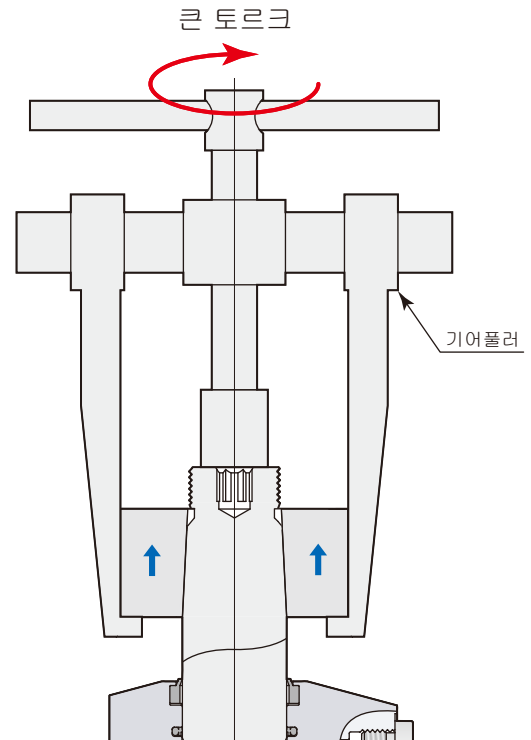
- 기어풀러 등의 전용공구를 사용하지 않더라도, 빼기볼트를 돌리기만 하면 클램프암을 분리할 수 있으므로, 머신테이블이나 치구위에서의 작업성이 뛰어납니다.



- 기어풀러 등의 전용공구를 사용하지 않으면 클램프암을 빼낼수가 없어, 스페이스가 한정되어 있는 머신테이블이나 치구위에서는 작업이 곤란합니다.



- 작은 토크로 간단·안전하게 클램프암을 분리할 수 있습니다.



- 클램프암이 피스톤로드의 테이퍼부에 끼어있어, 클램프암을 빼는데 있어서 큰 토크가 필요합니다. 또한, 클램프암이 분리될 때에 큰 충격이 있어 위험합니다.

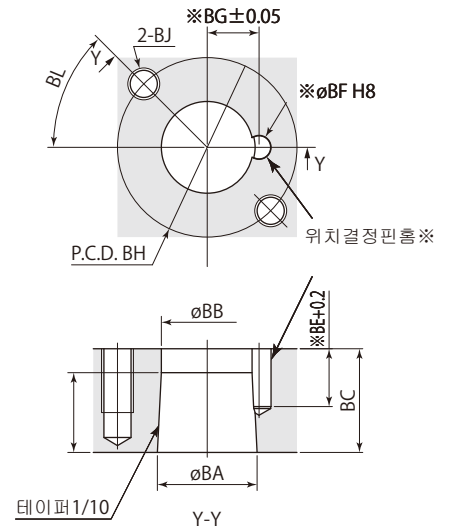
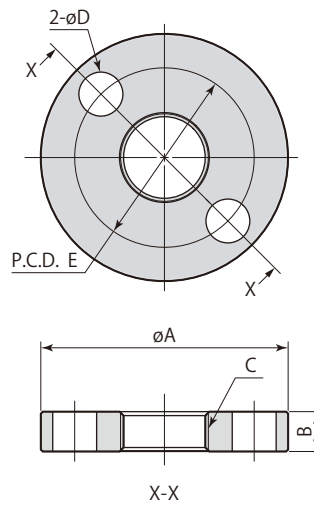
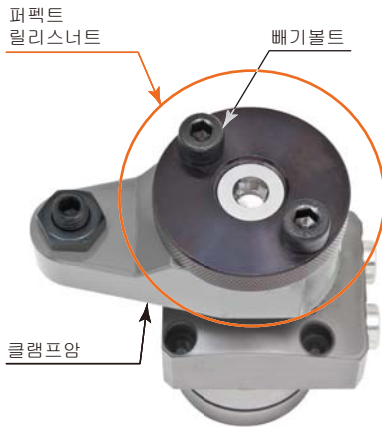
퍼펙트 릴리스너트

- CTH
- 04
  - 05
  - 06
  - 10
  - 16
- MNR : 퍼펙트 릴리스너트

클램프 가공도

(퍼펙트 릴리스너트 사용시)

클램프에 1/10 테이퍼를 가공, 빼기볼트의 탭홀이 필요합니다.



● 테이퍼슬리브가 로드 에 남기 때문에, 테이퍼슬리브를 취부한 클램프암을 퍼펙트 릴리스너트로 분리 할 수 없습니다.

※: 위치결정핀을 사용하지 않는 경우는, 위치결정핀홀 (BE, øBF, BG) 의 가공은 불필요합니다.

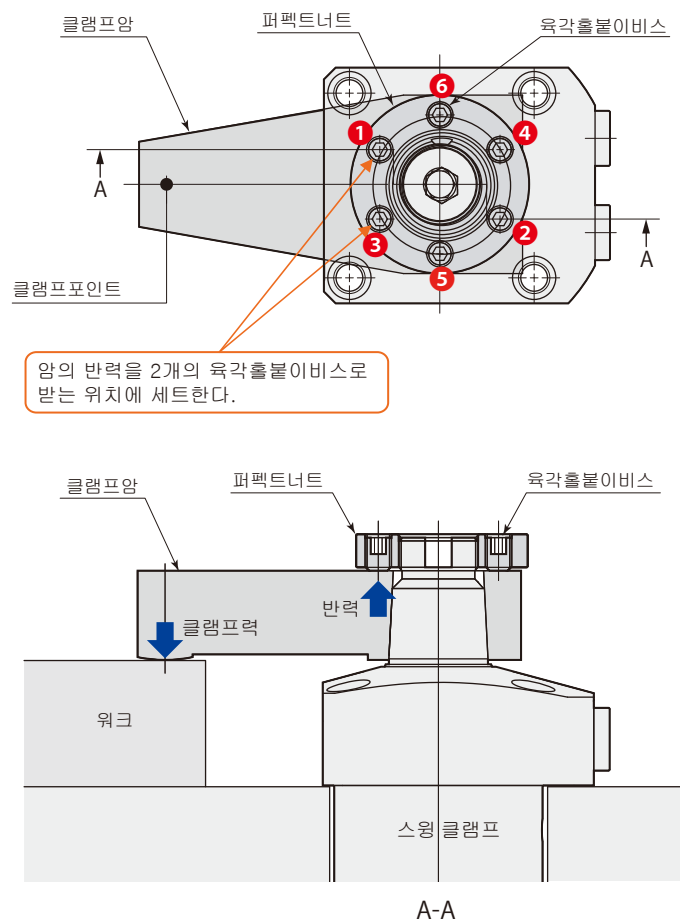
mm

퍼펙트 릴리스너트	CTH04-MNR	CTH05-MNR	CTH06-MNR	CTH10-MNR	CTH16-MNR
적용스윙클램프	CTM04	CTM05	CTM06	CTM10	CTM16
권장빼기볼트	M6×1	M8×1.25	M10×1.5	M10×1.5	M10×1.5
ø A	45	54	62	68	70
B	8	9	10	11	11
C	M16×1.5	M20×1.5	M22×1.5	M27×1.5	M30×1.5
ø D	6.8	9	11	11	11
E	34	39	45	51	53
질 량	0.08 kg	0.13 kg	0.20 kg	0.25 kg	0.28 kg
ø BA	18 <sup>-0.016</sup> <sub>-0.034</sub>	22 <sup>-0.020</sup> <sub>-0.041</sub>	25 <sup>-0.020</sup> <sub>-0.041</sub>	30 <sup>-0.020</sup> <sub>-0.041</sub>	35.5 <sup>-0.025</sup> <sub>-0.050</sub>
ø BB	16.5	20.5	23	28	(32)
BC	19	23	26	29	35
BD	15	15	20	20	-
BE	10.5	12.5	14.5	16.5	17.5
ø BF (핀홀직경)	4 <sup>+0.018</sup> <sub>0</sub>	5 <sup>+0.018</sup> <sub>0</sub>	6 <sup>+0.018</sup> <sub>0</sub>	6 <sup>+0.018</sup> <sub>0</sub>	8 <sup>+0.022</sup> <sub>0</sub>
BG	9	11.5	13	15.5	18
BH	34	39	45	51	53
BJ	M6	M8	M10	M10	M10
BL	표준60° 허용범위45°~70°(육각홀불이비스와 간섭하지 않는 범위)				

● 퍼펙트 릴리스너트에 빼기볼트는 부속되지 않습니다.

### 퍼펙트너트 암 취부요령

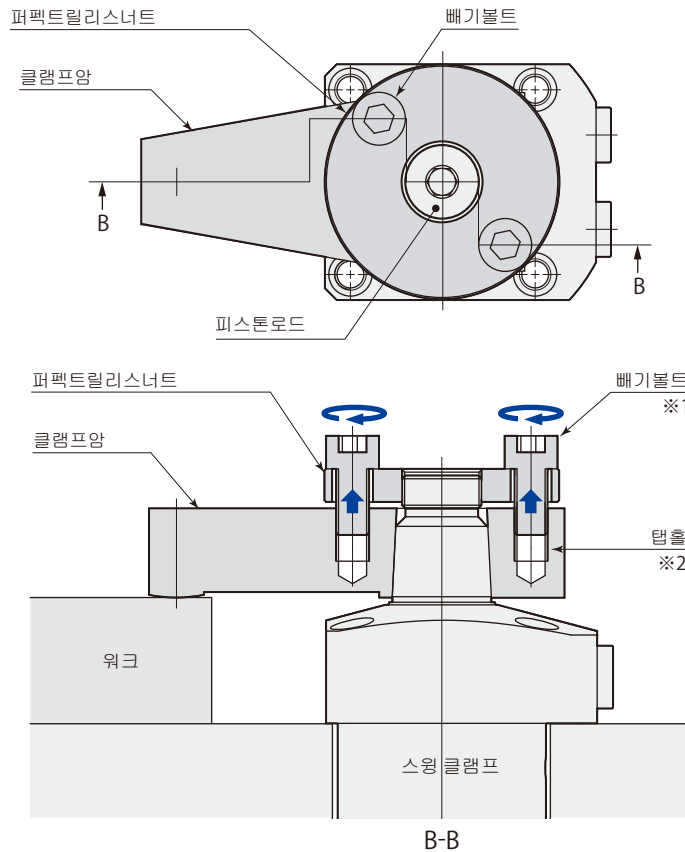
1. 클램프암을 세트하고, 퍼펙트너트를 손으로 조일 수 있는 위치까지 돌린다.
  2. 아래 그림과 같이, 암의 반력을 2개의 육각홀볼이비스로 받는 위치까지 퍼펙트너트를 되돌린다.
  3. 육각홀볼이비스를 아래 그림 ①~⑥의 순서로 권장체결토크로 조인다.
  4. 육각홀볼이비스를 ⑥까지 조이면, ①이 풀린상태로 되기 때문에, 다시 ①~⑥의 순서로 조인다.
  5. 육각홀볼이비스 ①~⑥의 체결을 6세트 반복한다.
  6. 워크의 클램프, 언클램프를 5회 반복한다. (이 동작으로 테이퍼부가 길들여집니다.)
  7. 언클램프 상태로 해서, 다시 육각홀볼이비스를 ①~⑥의 순서로 체결한다.
- ①~⑥의 체결을 3 세트 반복하면, 모든 육각홀볼이비스가 조여져, 클램프암의 체결이 완료된다.



- 과대한 토크로 육각홀볼이비스를 체결하면, 클램프암이 피스톤로드의 테이퍼부에 끼어 분리하기 어려워집니다. 권장체결토크로 체결해 주십시오.
- 육각홀볼이비스에 영기성접착제를 도포함에 따라, 보다 확실한 체결이 이루어집니다. 권장접착제 : 록타이트243 (중강도타입)

퍼펙트 릴리스너트 암 분리요령

1. 퍼펙트너트의 육각홀붙이비스를 모두 풀고, 피스톤로드에서 퍼펙트너트를 분리한다.
2. 퍼펙트릴리스너트를 취부, 클램프암과 접촉할 때까지 돌린다.
3. 퍼펙트릴리스너트를 1~2회 되돌려, 너트의 볼트홀과 클램프암의 탭홀의 위치를 맞춰 빼기볼트를 취부한다.
4. 빼기볼트를 조이면, 클램프암이 피스톤로드에서 빠진다.



※1: 빼기볼트는 2개를 교대로 45°~90° 썩 돌려, 균등하게 조여주십시오. 클램프암이 분리될 때에 충격이 손으로 전해지지만, 특별히 위험하지는 않습니다.

※2: 퍼펙트릴리스너트를 사용하기 위해서는, 클램프암에 빼기볼트용 탭홀이 필요합니다.

탭홀에 관해서는 →77페이지의 클램프암 가공도를 참조해 주십시오.

분리시의 주의

테이퍼슬리브를 사용하고 있는 클램프암을 퍼펙트릴리스너트로 분리하려고 하면, 테이퍼슬리브가 피스톤로드에 남아, 클램프암이 분리되지 않습니다. (테이퍼슬리브를 사용하는 경우는, 기어풀러 등으로 클램프암을 분리해 주십시오.) 클램프암의 분리를 용이하게 하기 위해 퍼펙트릴리스너트를 사용하는 경우는, 클램프암에 1/10테이퍼 가공을 실시해 주십시오. (클램프암가공도 →77페이지참조)

