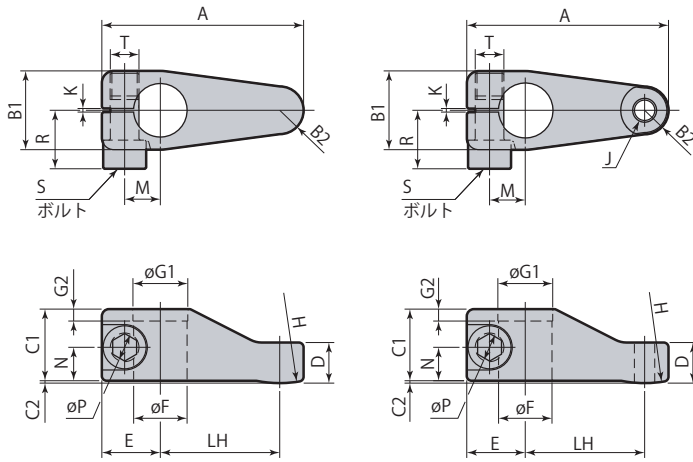


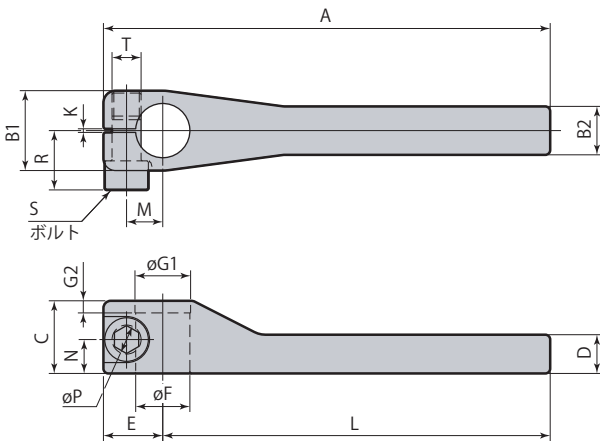
W1 クランプアーム

W2 クランプアーム



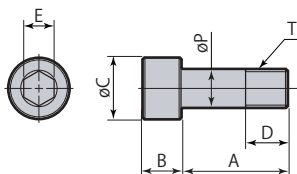
材質 : SCM440 (調質 HB285~344)

WL クランプアーム



材質 : SCM440 (調質 HB285~344)

ボルト



mm

クランプアーム	CTH06-W□	CTH10-W□	CTH16-W□	CTH25-W□
A	64.5	84.5	98	113
B1	24	33	43	49
B2	7	10	11	15
C1	21	30	32	35
C2	0.5	1	1	1.5
D	12.5	17	21	21.5
E	17.5	24.5	30	33
øF	16 ^{+0.003} _{-0.015}	22.4 ^{+0.004} _{-0.017}	30 ^{+0.004} _{-0.017}	32 ^{+0.005} _{-0.020}
øG1	-	23	-	33
G2	-	5	-	6
H	50	50	60	75
J	M8×1.25	M10×1.5	M10×1.5	M12×1.75
K	2	2	2	2
LH	40	50	57	65
M	10.5±0.1	15±0.1	19±0.1	20.5±0.1
N	10	14	15	16
øP	8 ^{+0.015} ₀	12 ^{+0.018} ₀	14 ^{+0.018} ₀	16 ^{+0.018} ₀
R	16.5	24.5	29.5	34.5
S(ボルト)	CTH06-VB	CTH10-VB	CTH16-VB	CTH25-VB
T	M8×1.0	M12×1.5	M14×1.5	M16×1.5
質量	0.13 kg	0.33 kg	0.52 kg	0.78 kg
スイングクランプ	CTW06 CTV06	CTW10 CTV10	CTW16 CTV16	CTW25 CTV25

mm

クランプアーム	CTH06-WL	CTH10-WL	CTH16-WL	CTH25-WL
A	152.5	184.5	200	213
B1	24	33	43	49
B2	14	20	22	30
C	21	30	32	35
D	12	16	20	20
E	17.5	24.5	30	33
øF	16 ^{+0.003} _{-0.015}	22.4 ^{+0.004} _{-0.017}	30 ^{+0.004} _{-0.017}	32 ^{+0.005} _{-0.020}
øG1	-	23	-	33
G2	-	5	-	6
K	2	2	2	2
L	135	160	170	180
M	10.5±0.1	15±0.1	19±0.1	20.5±0.1
N	10	14	15	16
øP	8 ^{+0.015} ₀	12 ^{+0.018} ₀	14 ^{+0.018} ₀	16 ^{+0.018} ₀
R	16.5	24.5	29.5	34.5
S(ボルト)	CTH06-VB	CTH10-VB	CTH16-VB	CTH25-VB
T	M8×1.0	M12×1.5	M14×1.5	M16×1.5
質量	0.24 kg	0.58 kg	0.87 kg	1.25 kg
スイングクランプ	CTW06 CTV06	CTW10 CTV10	CTW16 CTV16	CTW25 CTV25

mm

ボルト	CTH06-VB	CTH10-VB	CTH16-VB	CTH25-VB
A	20	28	35	41
B	8	12	14	16
øC	13	18	21	24
D	9	11	13	15
E	6	10	12	14
øP	8 ^{-0.01} _{-0.05}	12 ^{-0.01} _{-0.05}	14 ^{-0.01} _{-0.05}	16 ^{-0.01} _{-0.05}
T	M8×1.0	M12×1.5	M14×1.5	M16×1.5
スイングクランプ	CTW06 CTV06	CTW10 CTV10	CTW16 CTV16	CTW25 CTV25