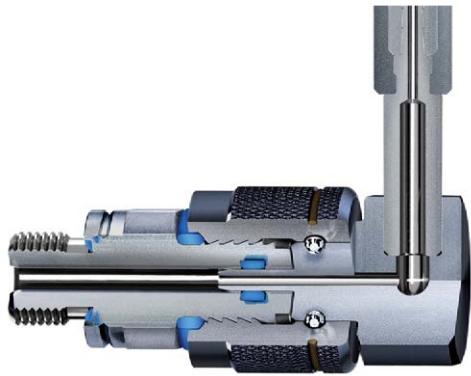
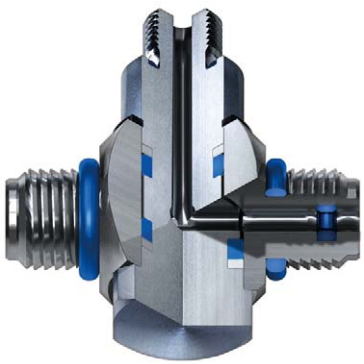


micro hose system

微型软管系统



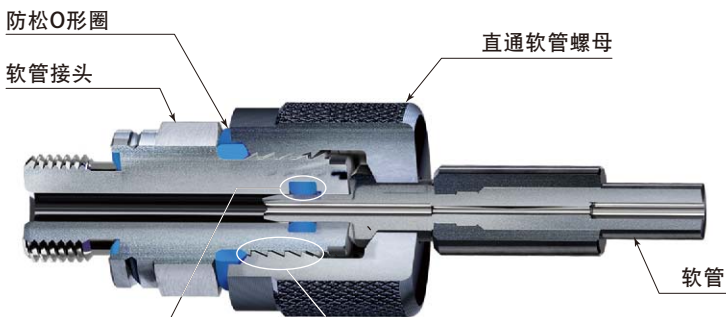




| | |
|--------------|------------------|
| 使用流体 | 氮气 |
| 保证耐压 | 42MPa(50℃) |
| 使用环境温度 | 0~70℃ |
| 软管内径 | ø2mm |
| 软管外径 | ø5mm |
| 最小弯曲半径为 | R20mm |
| 材 料 | 管芯 / 外敷层 : 聚酰胺树脂 |
| | 补强层 : 芳族聚酰胺纤维 |
| 不同温度下软管的保证耐压 | 0℃ : 51 MPa |
| | 30℃ : 46 MPa |
| | 50℃ : 42 MPa |
| | 70℃ : 38 MPa |

- 无须对软管接头缠绕密封带，涂抹密封剂。（用O形圈、衬垫将气压密封。）
- 用扳手等工具将软管接头拧紧。
- 将软管拧紧，要拧到防松O形圈受压缩变形为止。

直通软管螺母

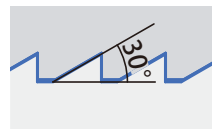


O形圈

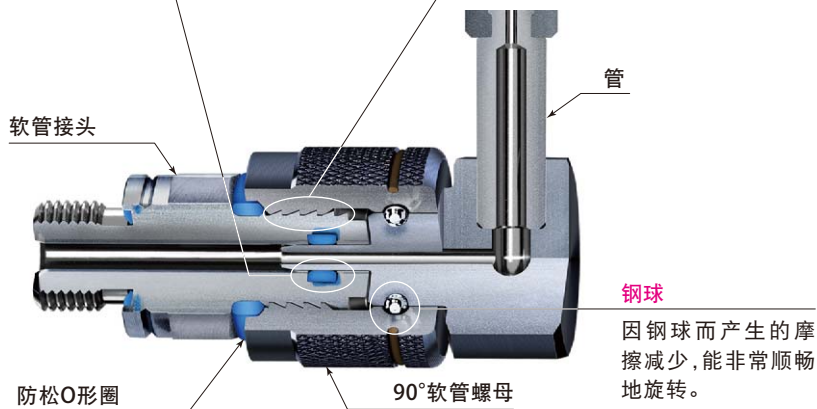
在O形圈的作用下,能确切地密封,根据作业者与作业环境不同密封性能也不会有差异,进行重复的装卸,密封性能也不改变。

锯齿螺纹

带有独特倾斜的锯齿螺纹,对因强烈振动而产生的松动具有强大的抵抗力,在压力机的振动下螺母也不会松动。



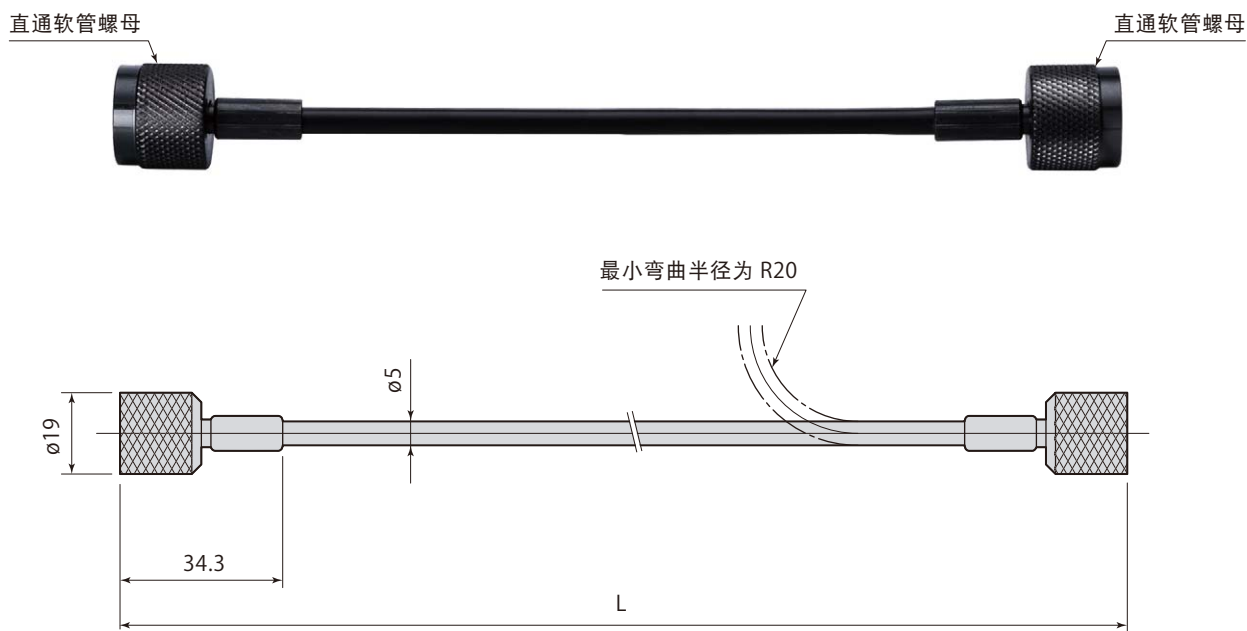
90°软管螺母



钢球

因钢球而产生的摩擦减少,能非常顺畅地旋转。

model DNH-SS 直与直



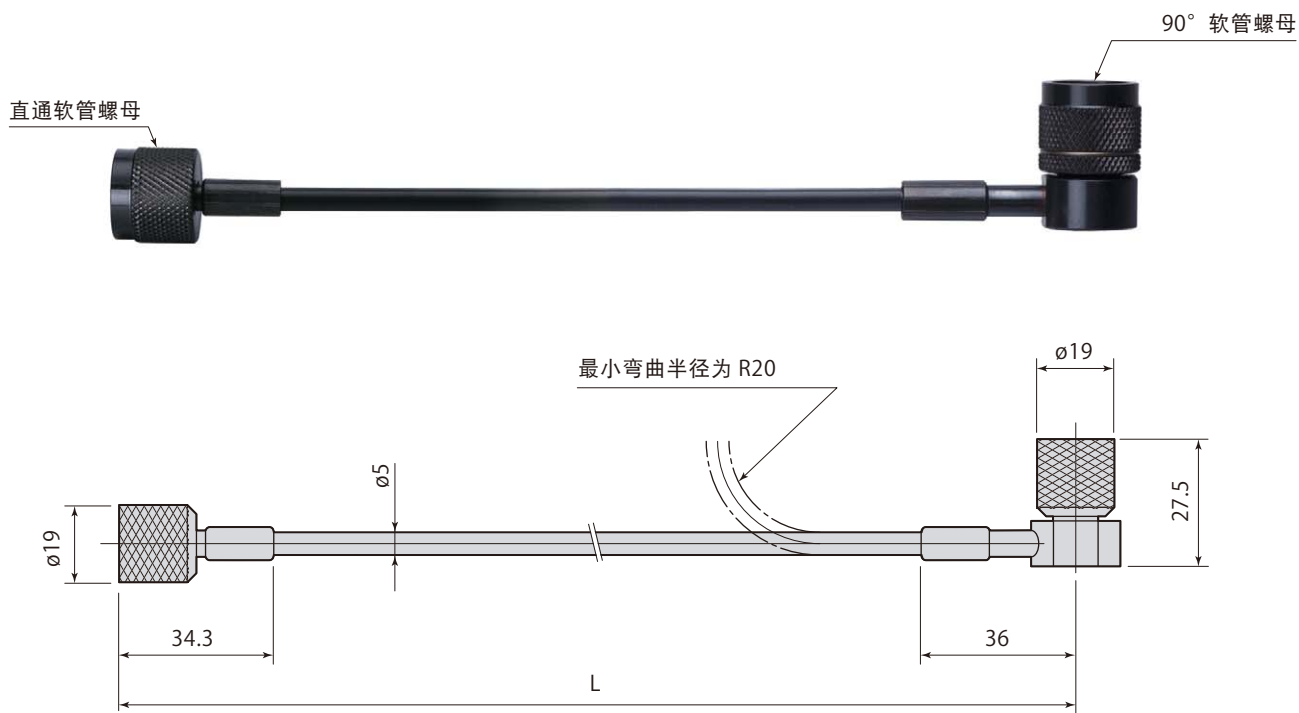
| 软管型号 | L mm | 质量 g |
|-------------|------|------|
| DNH-SS-0150 | 150 | 70 |
| DNH-SS-0160 | 160 | |
| DNH-SS-0170 | 170 | |
| DNH-SS-0180 | 180 | |
| DNH-SS-0190 | 190 | |
| DNH-SS-0200 | 200 | |
| DNH-SS-0210 | 210 | |
| DNH-SS-0220 | 220 | |
| DNH-SS-0230 | 230 | |
| DNH-SS-0240 | 240 | |
| DNH-SS-0250 | 250 | |
| DNH-SS-0260 | 260 | |
| DNH-SS-0270 | 270 | |
| DNH-SS-0280 | 280 | |
| DNH-SS-0290 | 290 | |
| DNH-SS-0300 | 300 | |

| 软管型号 | L mm | 质量 g |
|-------------|------|------|
| DNH-SS-0350 | 350 | 70 |
| DNH-SS-0400 | 400 | |
| DNH-SS-0450 | 450 | |
| DNH-SS-0500 | 500 | |
| DNH-SS-0550 | 550 | |
| DNH-SS-0600 | 600 | |
| DNH-SS-0650 | 650 | |
| DNH-SS-0700 | 700 | |
| DNH-SS-0800 | 800 | 80 |
| DNH-SS-0900 | 900 | |
| DNH-SS-1000 | 1000 | |
| DNH-SS-1100 | 1100 | |
| DNH-SS-1300 | 1300 | 90 |
| DNH-SS-1500 | 1500 | |
| DNH-SS-2000 | 2000 | |

最短软管长度为L=150mm。

上述长度以外的软管也可制作。(订货生产)请按10mm间隔指定。

model DNH-SE 直与 90°



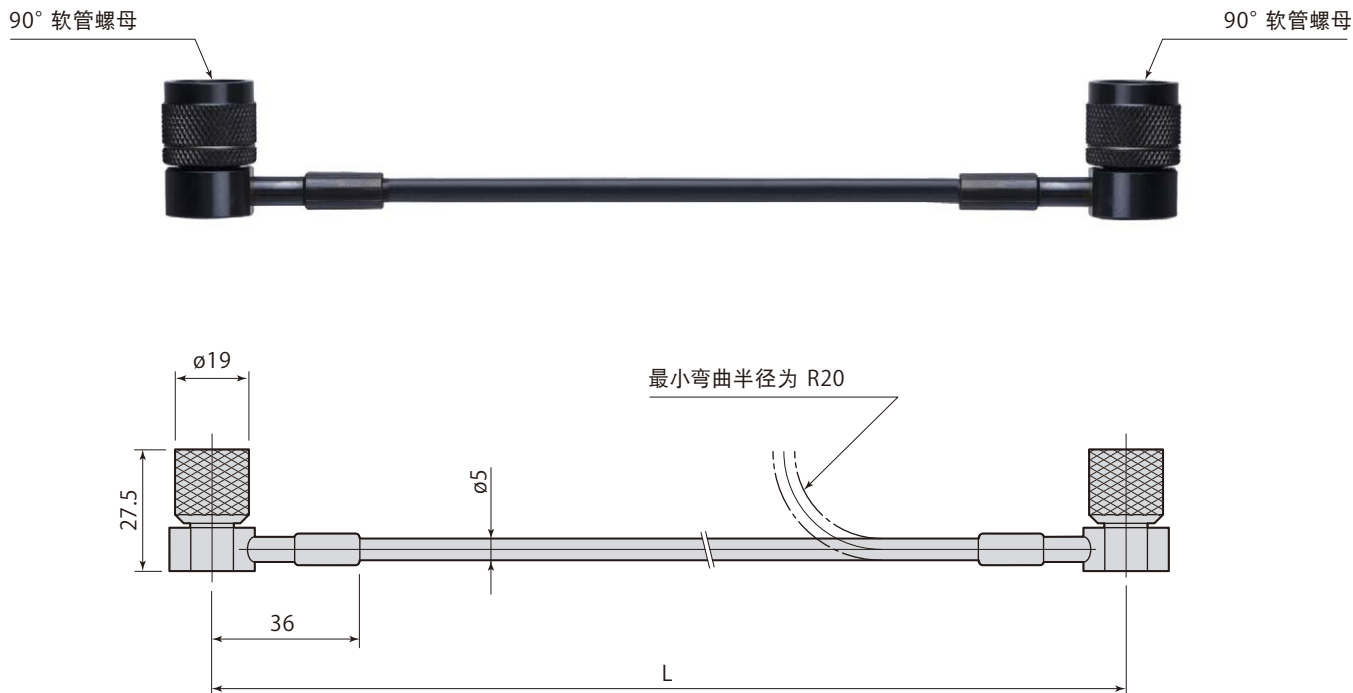
| 软管型号 | L mm | 质量 g |
|-------------|------|------|
| DNH-SE-0150 | 150 | 90 |
| DNH-SE-0160 | 160 | |
| DNH-SE-0170 | 170 | |
| DNH-SE-0180 | 180 | |
| DNH-SE-0190 | 190 | |
| DNH-SE-0200 | 200 | |
| DNH-SE-0210 | 210 | |
| DNH-SE-0220 | 220 | |
| DNH-SE-0230 | 230 | |
| DNH-SE-0240 | 240 | |
| DNH-SE-0250 | 250 | |
| DNH-SE-0260 | 260 | |
| DNH-SE-0270 | 270 | |
| DNH-SE-0280 | 280 | |
| DNH-SE-0290 | 290 | |
| DNH-SE-0300 | 300 | |

| 软管型号 | L mm | 质量 g |
|-------------|------|------|
| DNH-SE-0350 | 350 | 90 |
| DNH-SE-0400 | 400 | |
| DNH-SE-0450 | 450 | |
| DNH-SE-0500 | 500 | |
| DNH-SE-0550 | 550 | |
| DNH-SE-0600 | 600 | |
| DNH-SE-0650 | 650 | |
| DNH-SE-0700 | 700 | 100 |
| DNH-SE-0800 | 800 | |
| DNH-SE-0900 | 900 | |
| DNH-SE-1000 | 1000 | |
| DNH-SE-1100 | 1100 | |
| DNH-SE-1300 | 1300 | 110 |
| DNH-SE-1500 | 1500 | |
| DNH-SE-2000 | 2000 | |
| | | 120 |

最短软管长度为L=150mm。

上述长度以外的软管也可制作。(订货生产)请按10mm间隔指定。

model DNH-EE 90°与90°



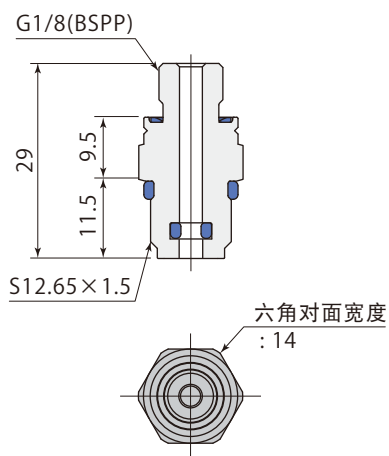
| 软管型号 | L mm | 质量 g |
|-------------|------|------|
| DNH-EE-0150 | 150 | 110 |
| DNH-EE-0160 | 160 | |
| DNH-EE-0170 | 170 | |
| DNH-EE-0180 | 180 | |
| DNH-EE-0190 | 190 | |
| DNH-EE-0200 | 200 | |
| DNH-EE-0210 | 210 | |
| DNH-EE-0220 | 220 | |
| DNH-EE-0230 | 230 | |
| DNH-EE-0240 | 240 | |
| DNH-EE-0250 | 250 | |
| DNH-EE-0260 | 260 | |
| DNH-EE-0270 | 270 | |
| DNH-EE-0280 | 280 | |
| DNH-EE-0290 | 290 | |
| DNH-EE-0300 | 300 | |

最短软管长度为L=150mm。

上述长度以外的软管也可制作。（订货生产）请按10mm间隔指定。

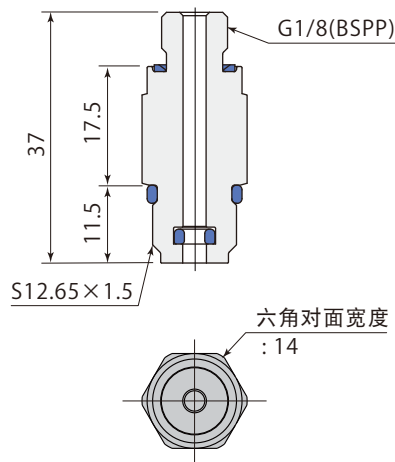


无内装单向阀 model **DNH-GA**

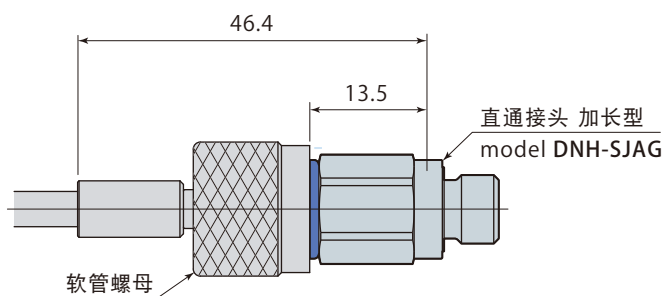
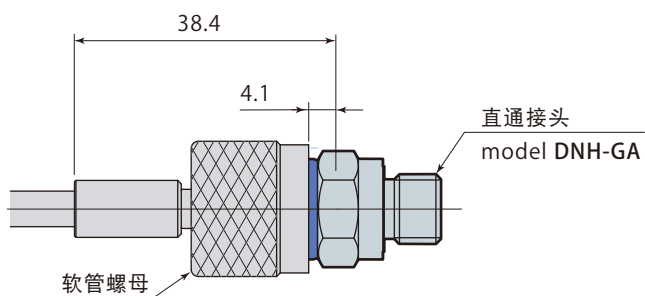


| | |
|---------|---------------|
| 紧固扭矩参考值 | 13 ~ 14.3 N·m |
| 质量 | 30 g |

加长型 model **DNH-SJAG**



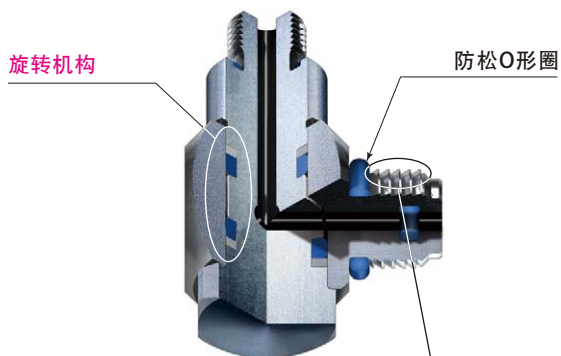
| | |
|---------|---------------|
| 紧固扭矩参考值 | 13 ~ 14.3 N·m |
| 质量 | 30 g |



不会对软管施加负荷，用手就能简单地调整角度的软管接头。

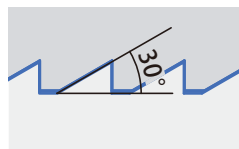


旋转弯管接头

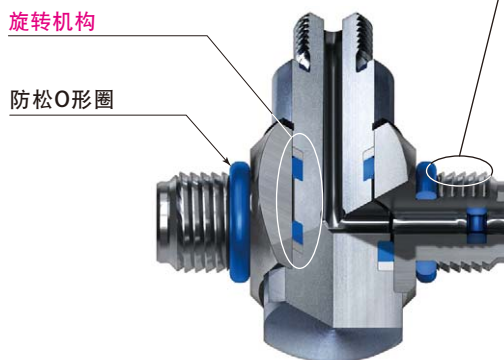


锯齿螺纹

带有独特倾斜的锯齿螺纹,对因强烈振动而产生的松动具有强大的抵抗力,在压力机的振动下螺母也不会松动。



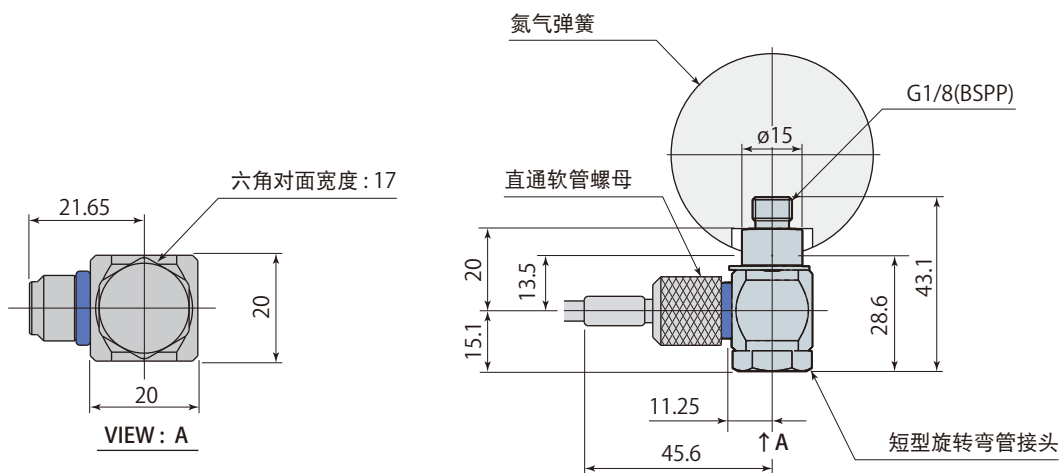
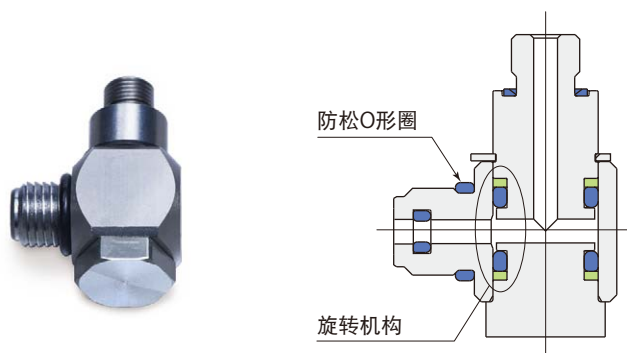
旋转T形接头



- 无须对软管接头缠绕密封带, 涂抹密封剂。(用O形圈、衬垫将气压密封。)
- 用扳手等工具将软管接头拧紧。
- 将软管拧紧, 要拧到防松O形圈受压缩变形为止。



短型 旋转 弯管 接头 model **DNH-GH**

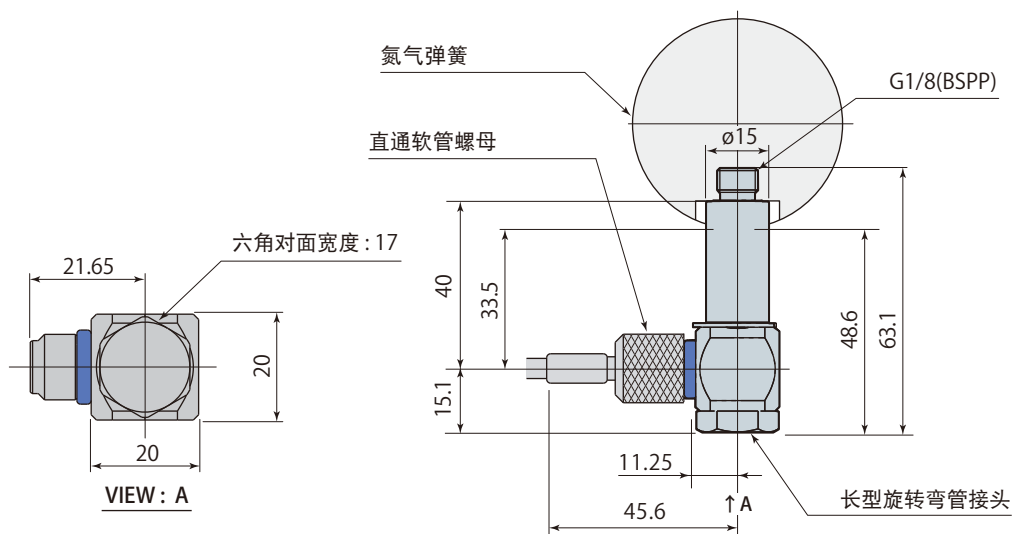
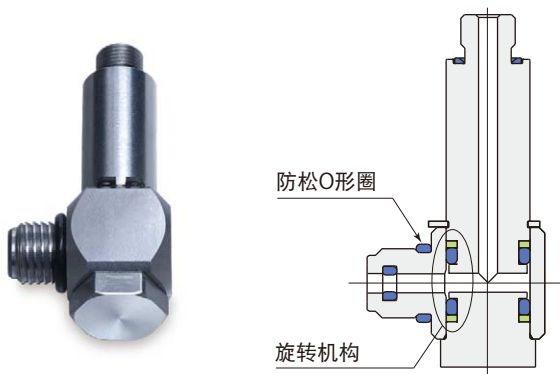


- 无内装单向阀型
- 使用法兰时, 要选用 model DNH-GL。

| | |
|---------|---------------|
| 配管接口规格 | G1/8(BSPP) |
| 紧固扭矩参考值 | 13 ~ 14.3 N·m |
| 质 量 | 90 g |



长型 旋转 弯管 接头 model **DNH-GL**

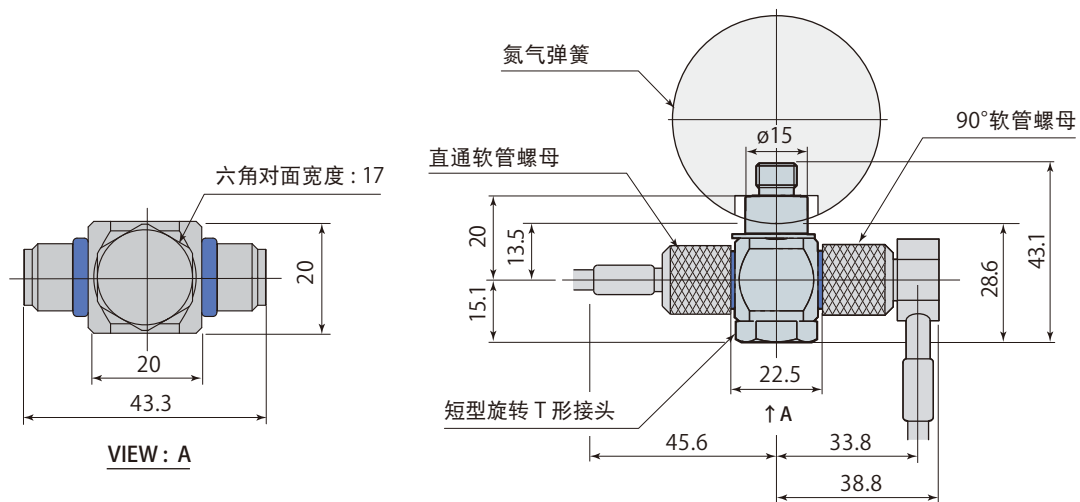
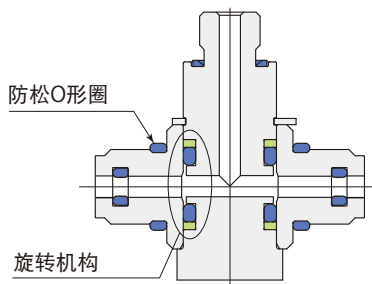


● 无内装单向阀型

| | |
|---------|---------------|
| 配管接口规格 | G1/8(BSPP) |
| 紧固扭矩参考值 | 13 ~ 14.3 N·m |
| 质量 | 120 g |

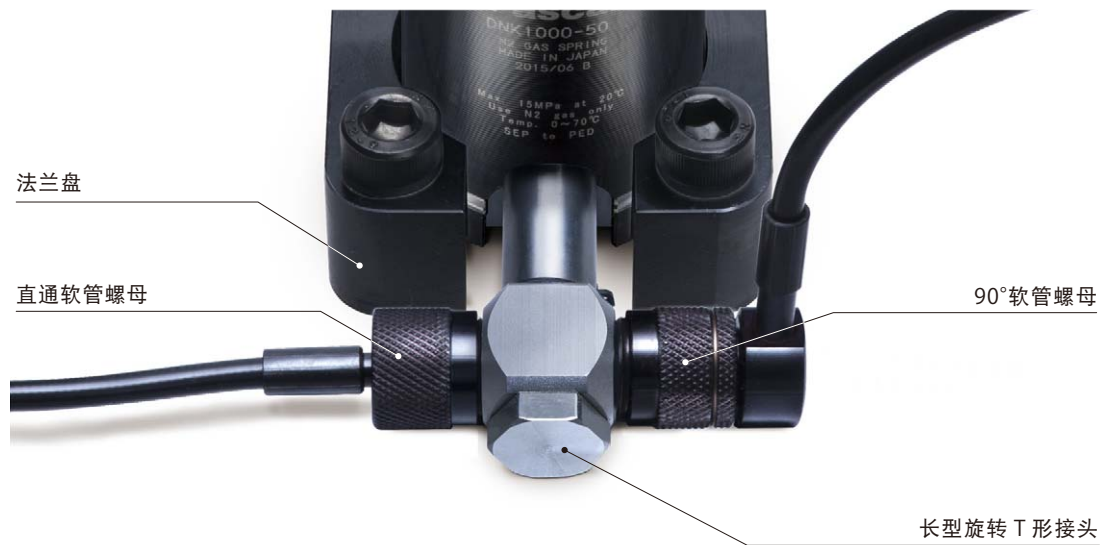


短型 旋转 T 形 接头 model **DNH-GC**

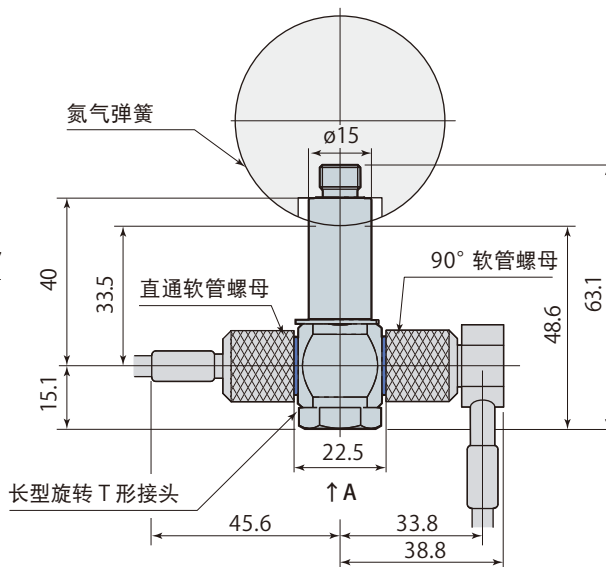
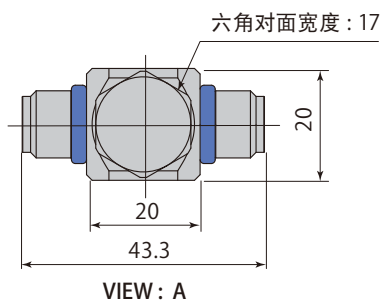
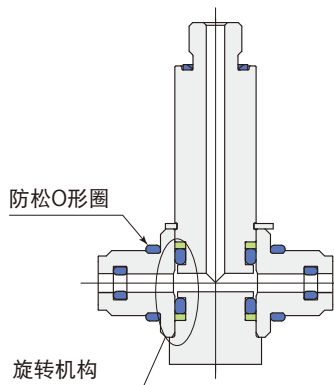


- 无内装单向阀型
- 使用法兰时, 要选用 model DNH-GD。

| | |
|---------|---------------|
| 配管接口规格 | G1/8 (BSPP) |
| 紧固扭矩参考值 | 13 ~ 14.3 N·m |
| 质量 | 100 g |

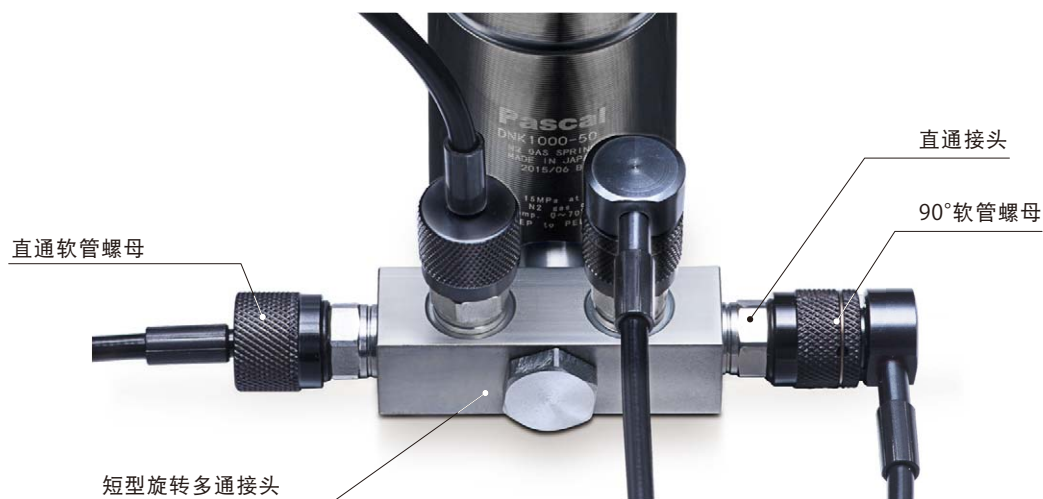


长型 旋转 T 形 接头 model **DNH-GD**

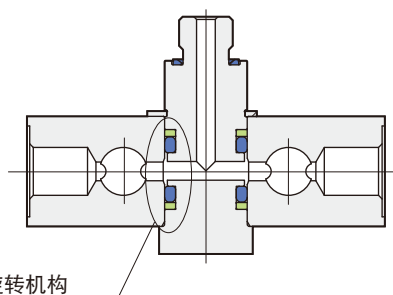


● 无内装单向阀型

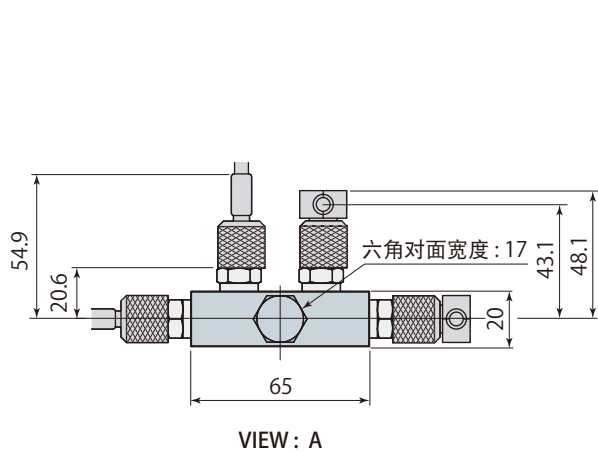
| | |
|---------|---------------|
| 配管接口规格 | G1/8 (BSPP) |
| 紧固扭矩参考值 | 13 ~ 14.3 N·m |
| 质 量 | 130 g |



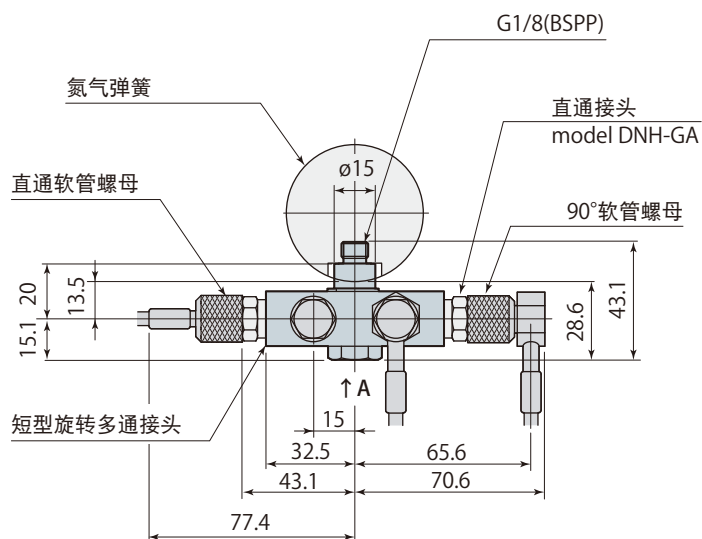
短型 旋转 多通 接头 model **DNH-GF**



旋转机构

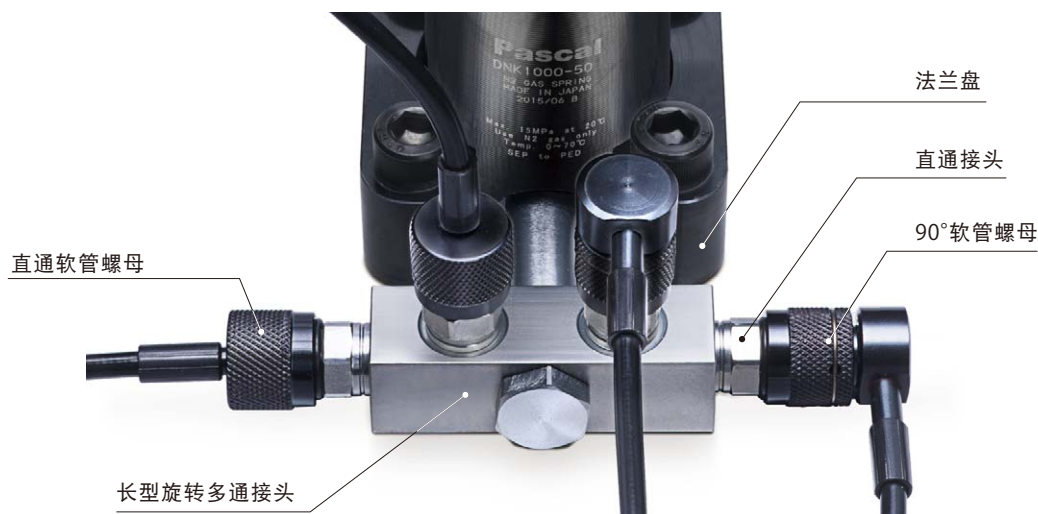


VIEW: A

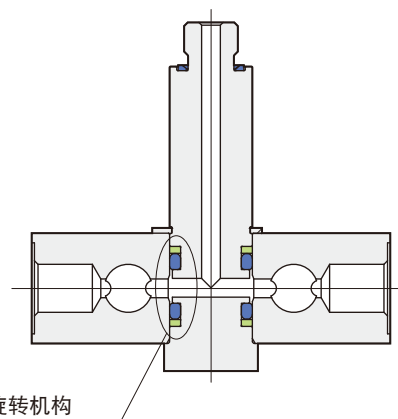


- 软管配管的接口上应安装直通接头 (参照→72页), 不使用的接口上应安装堵头 (参照→86页)。
- 使用法兰时, 要选用 model DNH-GG。

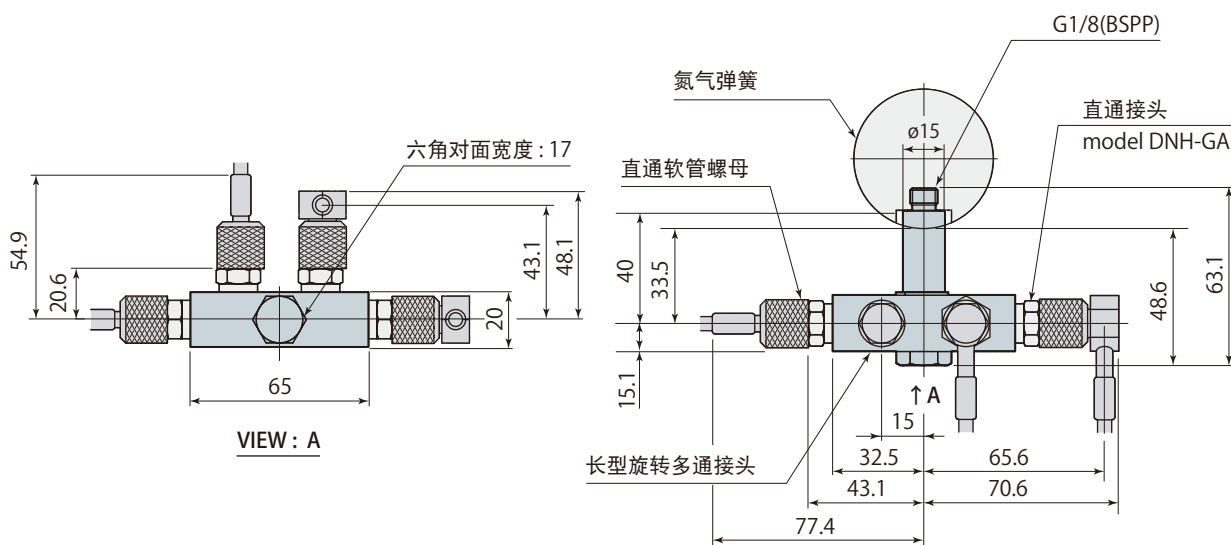
| | |
|---------|---------------|
| 配管接口规格 | G1/8(BSPP) |
| 紧固扭矩参考值 | 13 ~ 14.3 N·m |
| 质量 | 200 g |



长型 旋转 多通 接头 model **DNH-GG**

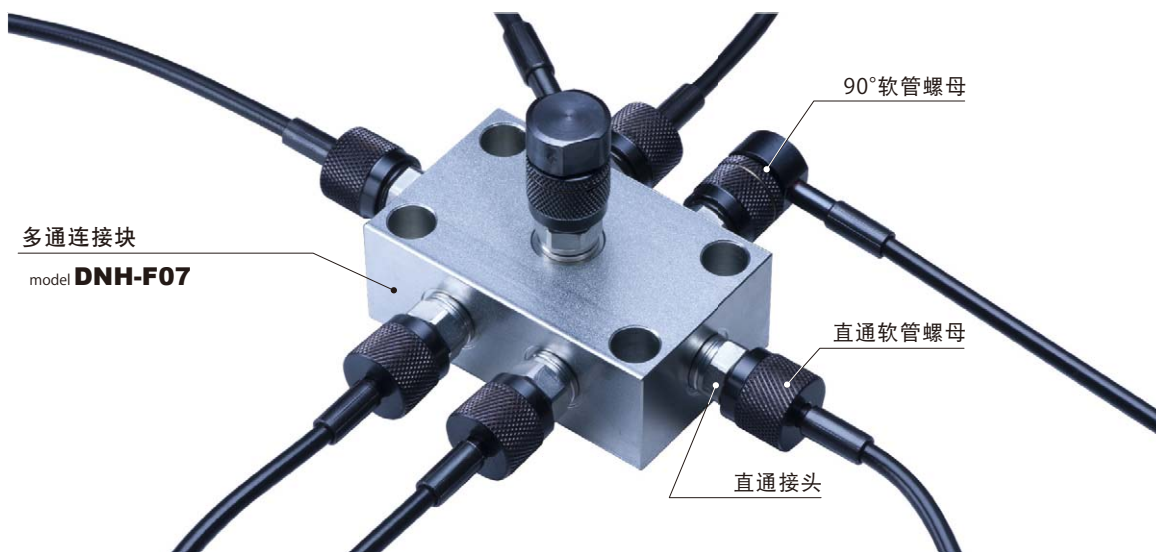


旋转机构



● 软管配管的接口上应安装直通接头 (参照→72页), 不使用的接口上应安装堵头 (参照→86页)。

| | |
|---------|---------------|
| 配管接口规格 | G1/8(BSP) |
| 紧固扭矩参考值 | 13 ~ 14.3 N·m |
| 质量 | 220 g |

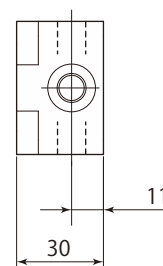
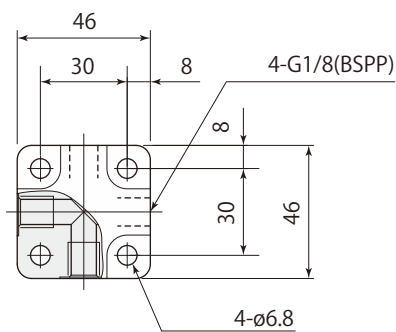


配管接口规格 G1/8 (BSPP)

model **DNH-F04**

接口数: 4

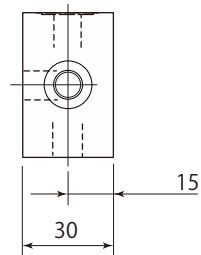
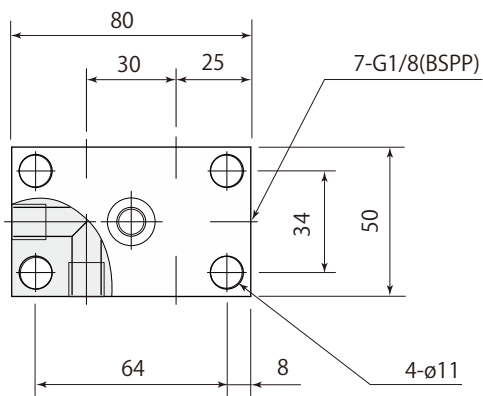
质量: 400g



model **DNH-F07**

接口数: 7

质量: 750g



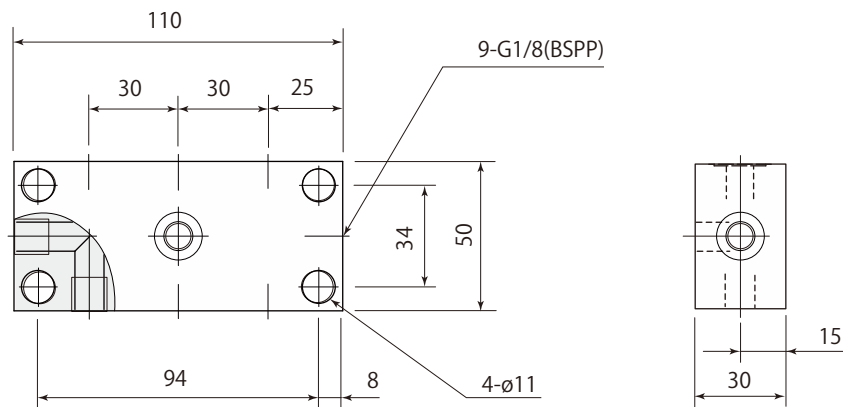
- 软管配管的接口上应安装 G 螺纹接头 (参照 → 72~80 页), 不使用的接口上应安装堵头 (参照 → 86 页)。
- 安装孔有 4 处, 但只用 2 根螺栓便可充分固定。

model

DNH-F09

接口数: 9

质量: 1100g

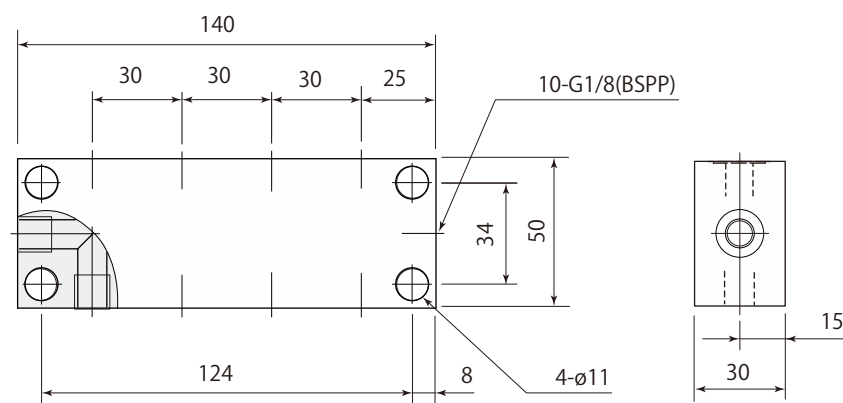


model

DNH-F10

接口数: 10

质量: 1400g

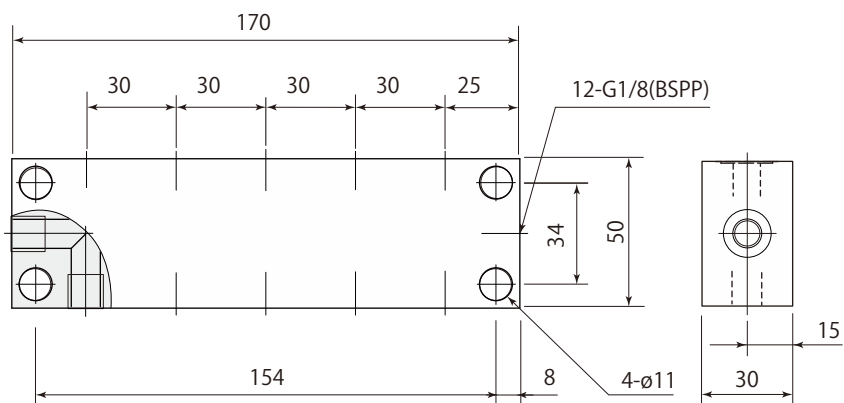


model

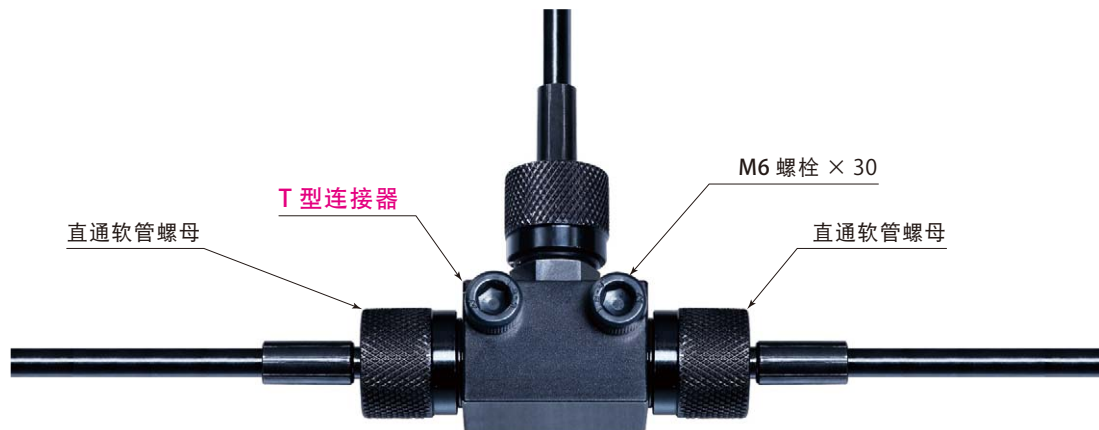
DNH-F12

接口数: 12

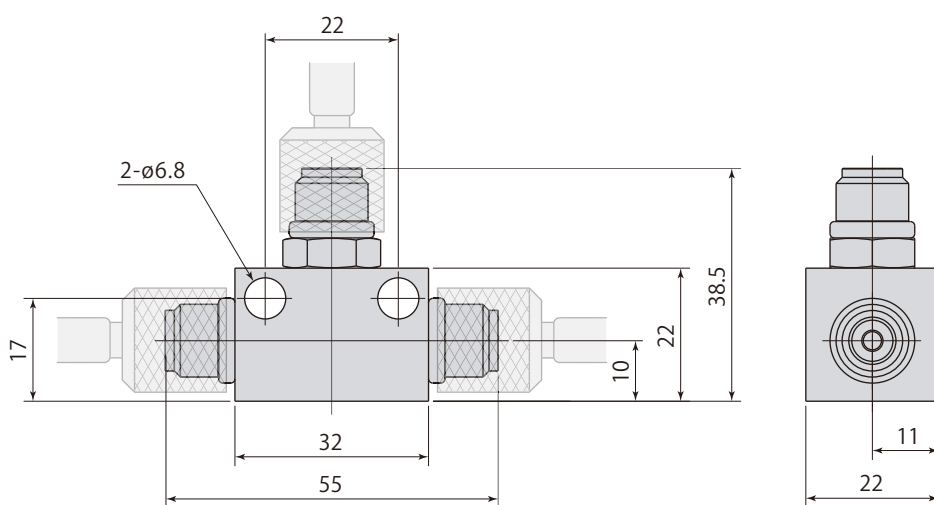
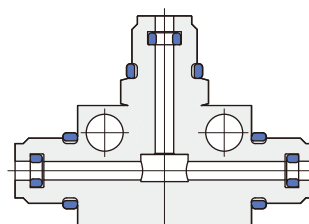
质量: 1700g



比多通连接块小巧，能减少配管部品。



T型连接器 model **DNH-TC2**



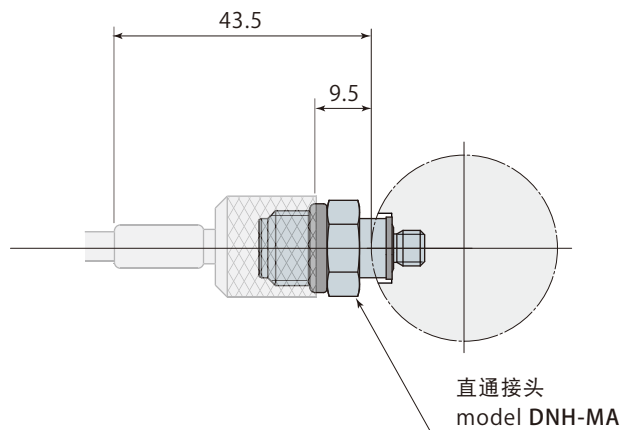
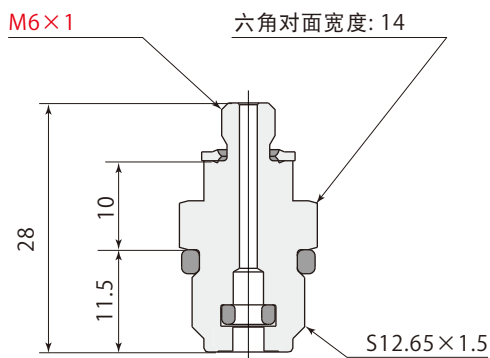
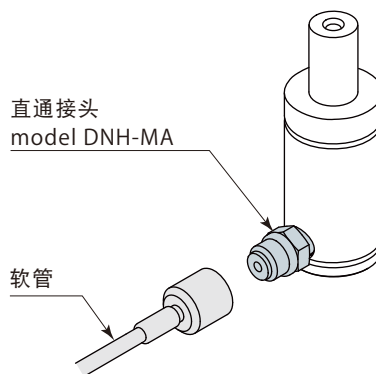
- 请用 M6 螺栓固定。
- 无内装单向阀。

质量 130 g

model **DNH-MA**

相应的 氮气弹簧型号

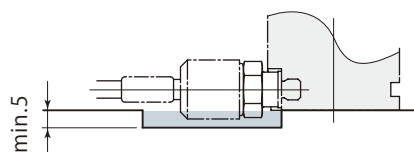
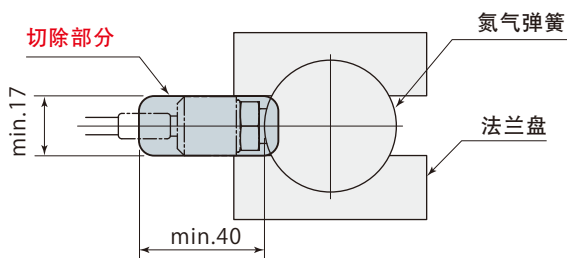
| |
|-------------------|
| DNK0350、DNK0500 |
| DNR0350 ~ DNR2400 |

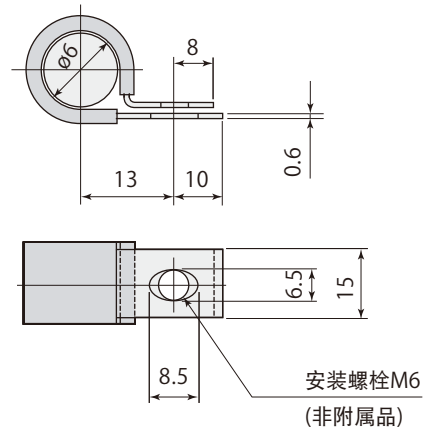
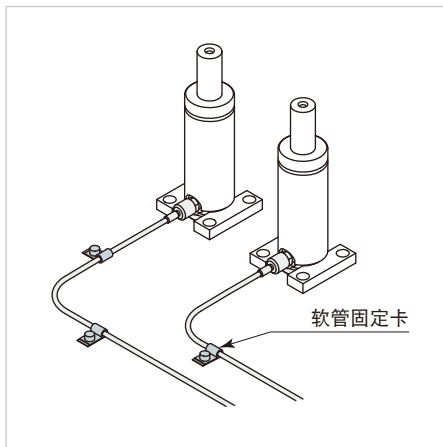


● 无内装单向阀。

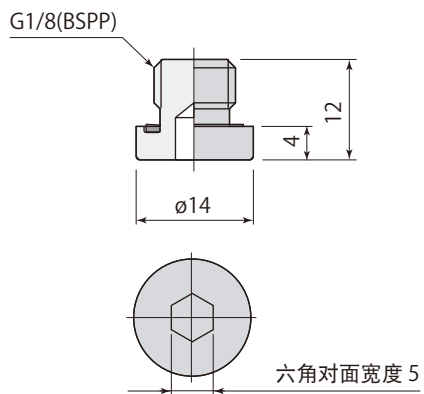
| | |
|---------|---------------|
| 配管接口规格 | M6 × 1 |
| 紧固扭矩参考值 | 8.0 ~ 8.8 N·m |
| 质量 | 20 g |

model DNR 在使用接头时，应将模具的蓝色标示部分切除。



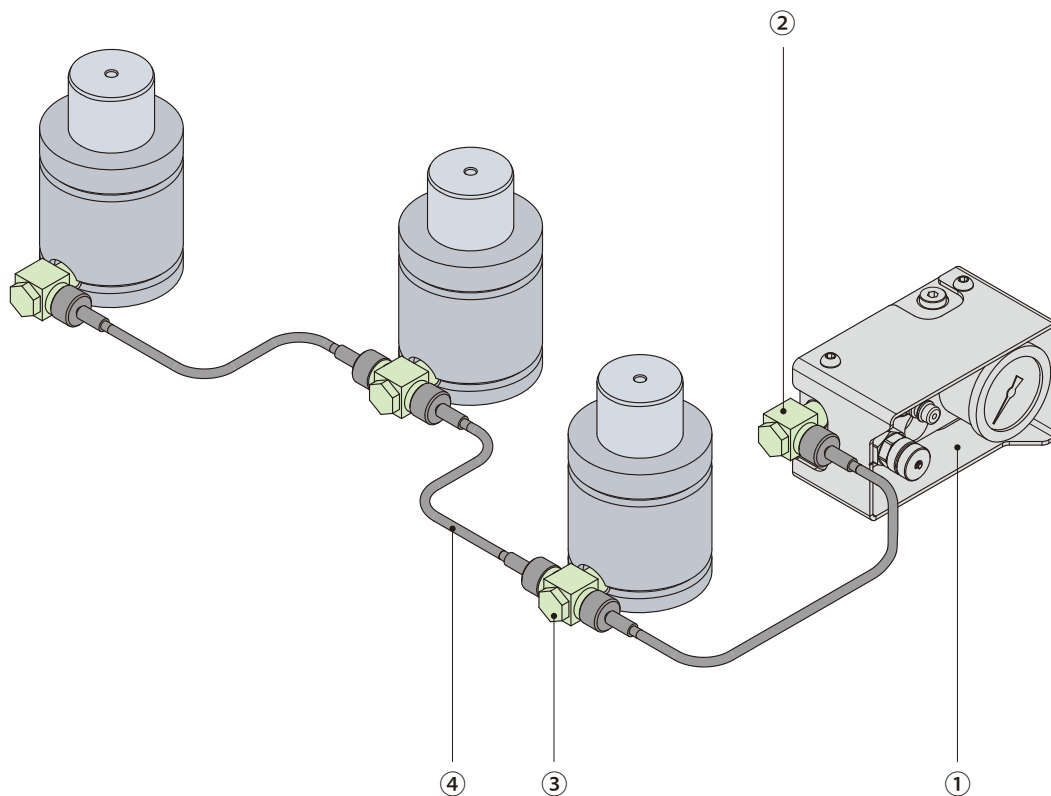
软管固定卡 model **DNH-D6**

| | |
|-----|-----|
| 质 量 | 5 g |
|-----|-----|

堵头 model **DNH-GP**

| | |
|---------|---------------|
| 紧固扭矩参考值 | 13 ~ 14.3 N·m |
|---------|---------------|

| | |
|-----|------|
| 质 量 | 10 g |
|-----|------|



① 控制盘



② 短型旋转弯管接头

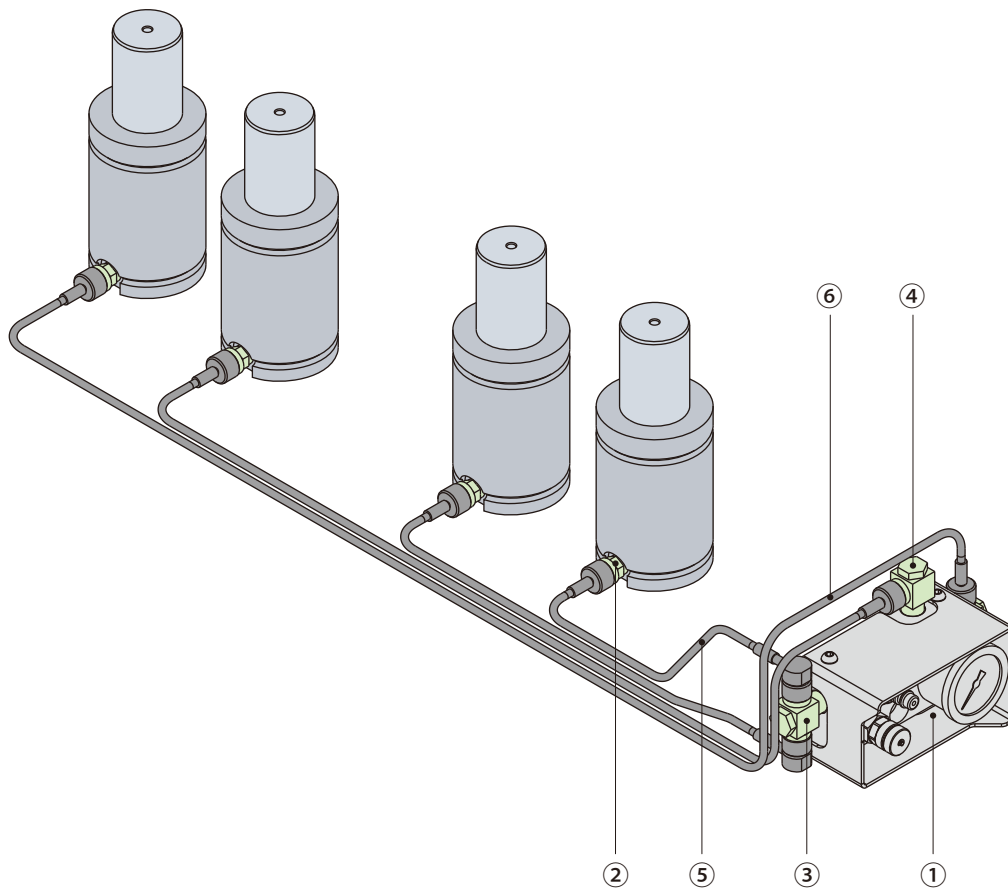


③ 短型旋转 T 形接头



④ 直与直软管





① 控制盘

② 直通接头

③ 短型旋转 T 形接头

④ 短型旋转弯管接头



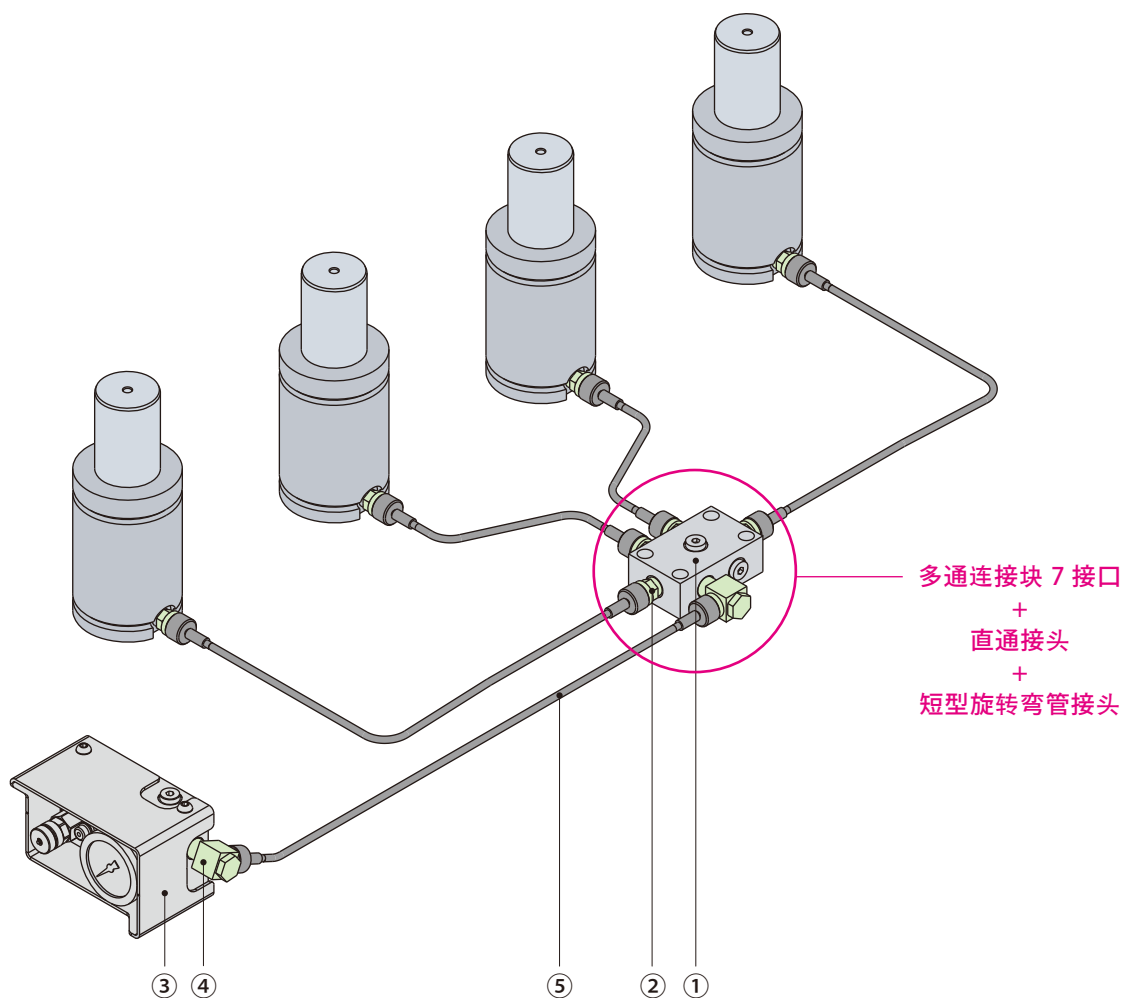
⑤ 直与 90° 软管



⑥ 直与直软管



多通连接块



① 多通连接块 7 接口



② 直通接头



③ 控制盘



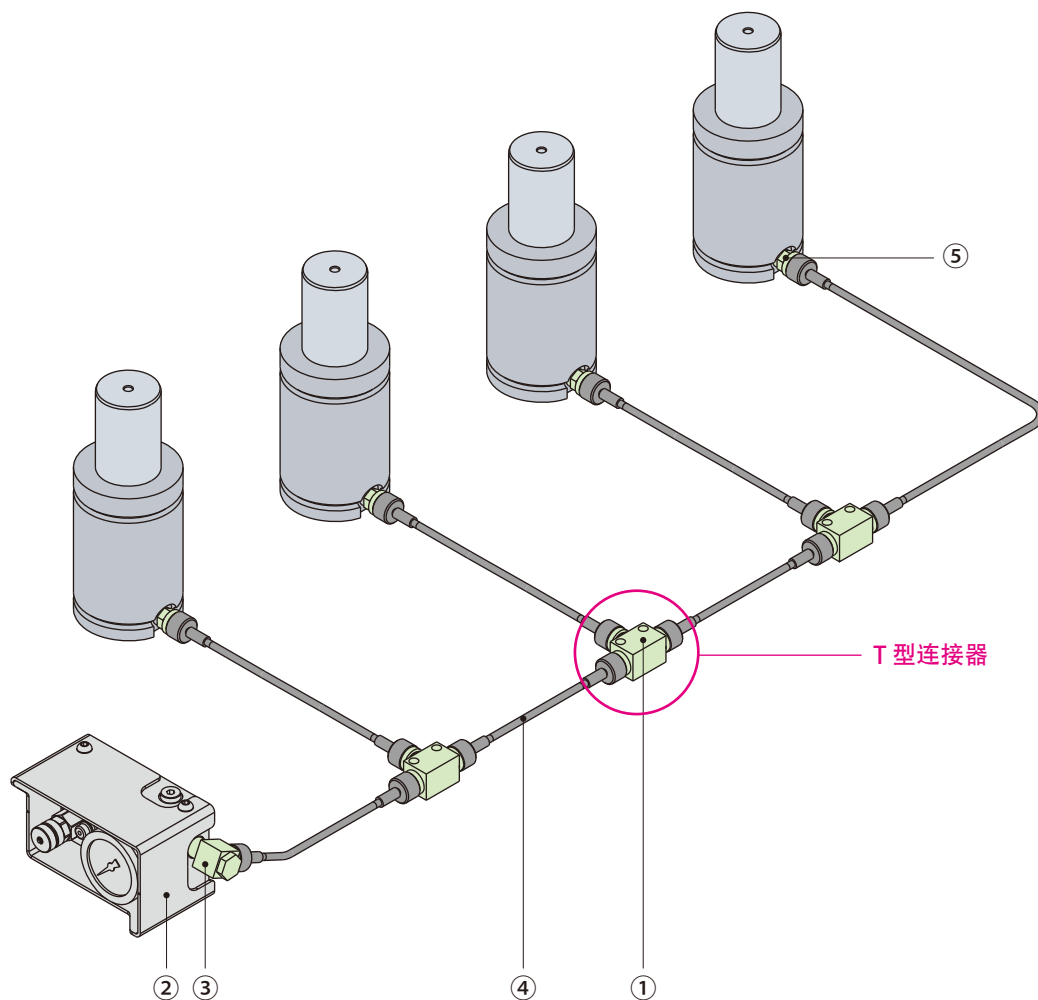
④ 短型旋转弯管接头



⑤ 直与直软管



T型连接器



① T型连接器



② 控制盘



③ 短型旋转弯管接头

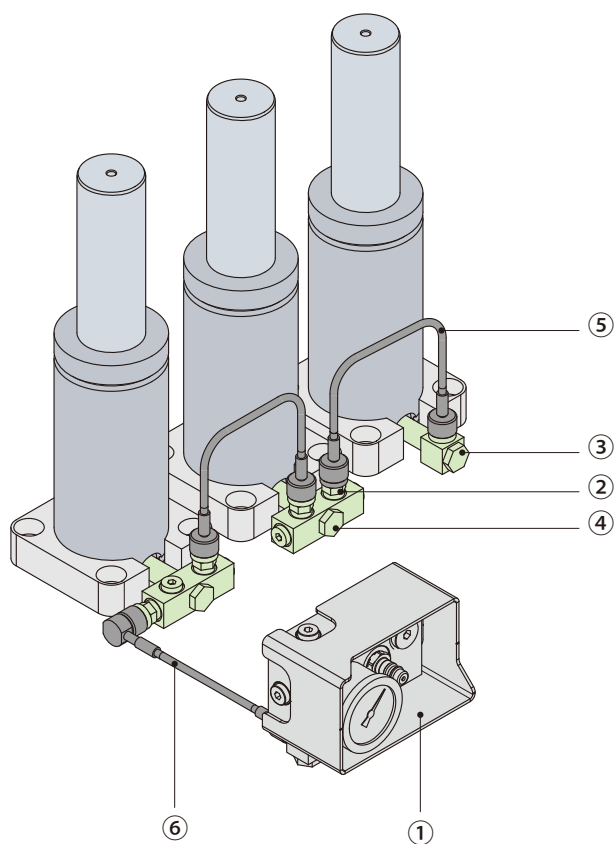


④ 直与直软管



⑤ 直通接头





① 控制盘



② 直通接头



③ 长型旋转弯管接头



④ 长型旋转多通接头



⑤ 直与直软管



⑥ 直与 90° 软管

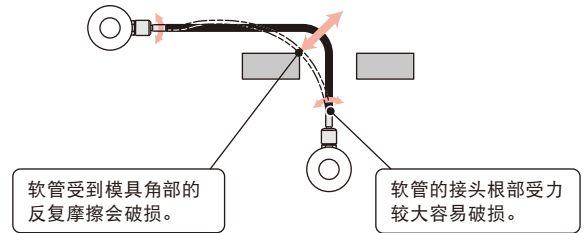


配管时的注意事项

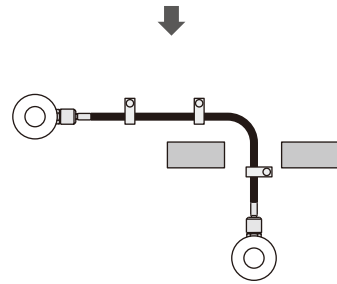
- 软管的长度应有一定的余量。
(一般软管长度应比配管径路长出 10%~20%)



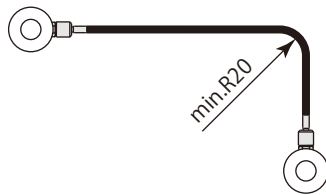
- 软管的振动不仅来自于冲压机，也来自于氮气弹簧反复压缩膨胀的压力。因此要用软管固定夹限制来自模具方面的振动。



- 配管时请勿使软管扭曲。



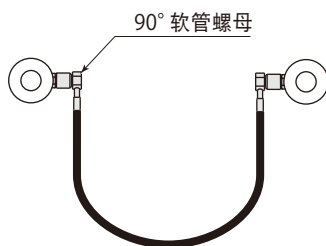
- 配管时，软管的弯曲半径应大于最小弯曲半径 (R20)。



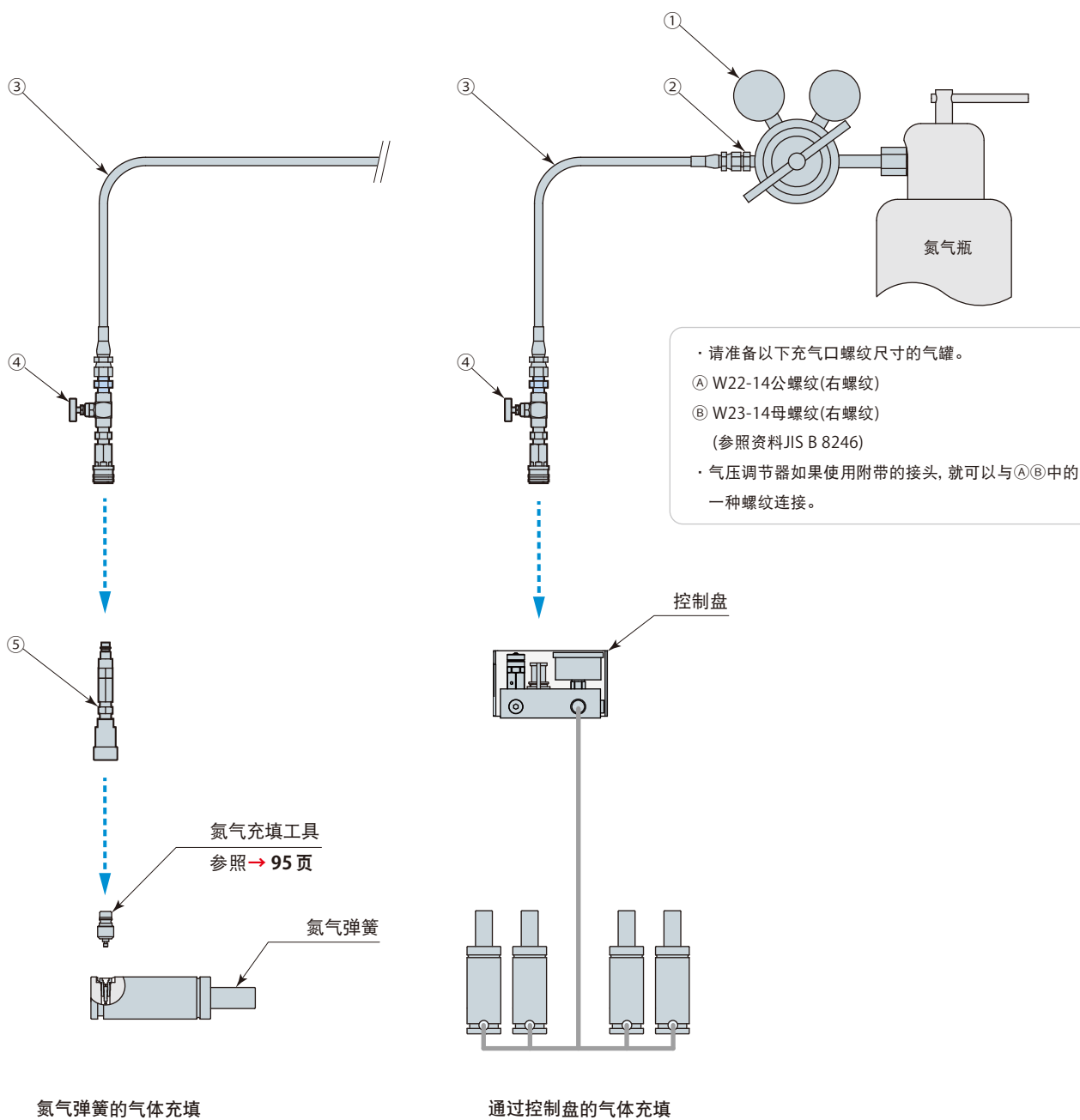
- 应将过长的软管环绕起来，用扎带固定。



- 应选用合适的软管螺母，以免软管弯曲过急。



氮气充填及排放器具



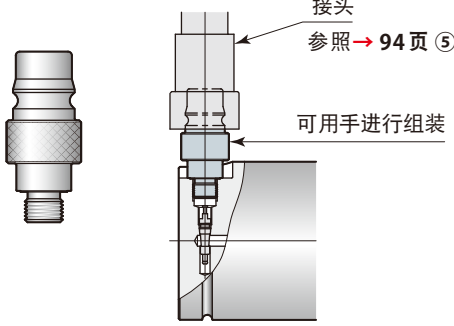
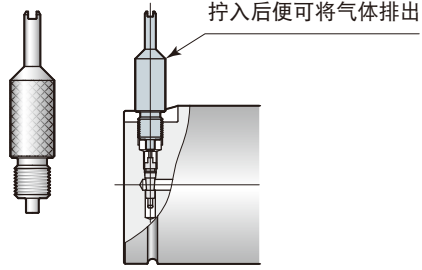
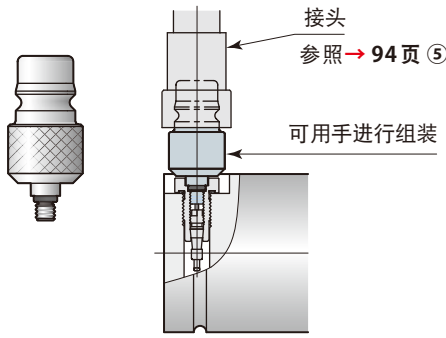
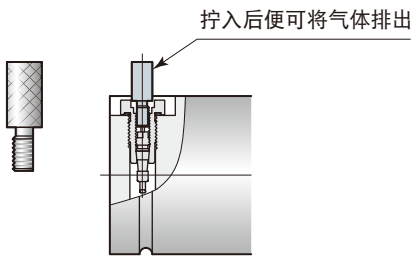
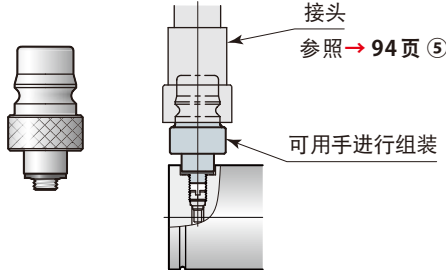
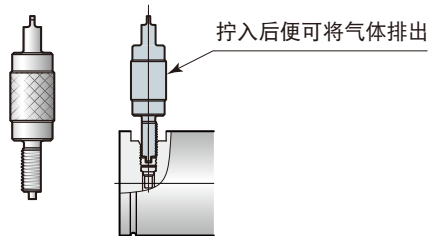
| 符号 | 品名 | 型号 | 备注 | 质量 g |
|----|----------|--------------|--|------|
| ① | 气压调节器 ※1 | 3HDKA68601※2 | 附属接头 | 3200 |
| ② | 管接头 | 3HDKA68602 | JIS 规格品: A1-6 (JIS B 8363)、螺纹尺寸: G1/4-R1/4 | 40 |
| ③ | 高压管 | 3HDKA68603 | 最高使用压力34MPa、管外径10.4mm、长3m | 400 |
| ④ | 充气阀 | DNJ-HDKA6840 | 接头即使有压力也可装拆。 | 230 |
| ⑤ | 接头 | DNJ-HDKA5470 | | 370 |

※1 气压调节器使用时, 请确认当地气罐的充气接口螺纹尺寸。国家与区域的不同螺纹尺寸有可能不同。详情请咨询。

※2 订货时请用3HDKA6860C进行订货。为了防止压力表破损, 调节器与压力表分开捆包。

氮气充填及排放器具（氮气弹簧）

不同型号的氮气弹簧有不同形状的氮气充填及排放工具。



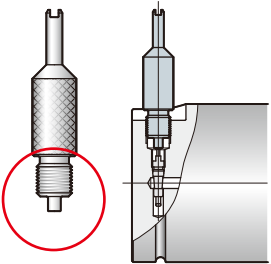
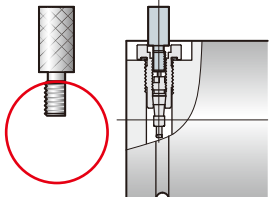
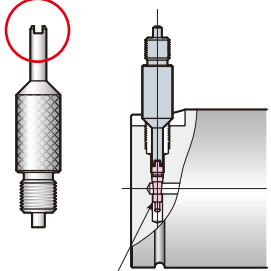
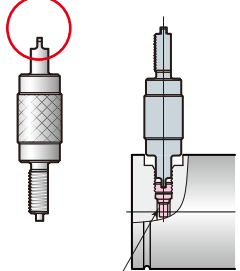
| 氮气弹簧型号 | 氮气充填工具 | 氮气排放工具 |
|---|---|--|
| DNK1500 ~ 9500 DNR4200 ~ 9500 DNA1500 ~ 7500 | model DNJ-C-CMG 质量: 50 g  <p>接头 参照 → 94页 ⑤</p> <p>可用手进行组装</p> | model DNJ-C-G 质量: 30 g  <p>拧入后即可将气体排出</p> |
| DNK0750、1000 DNP1000 ~ 18300 DNZ0250 ~ 3000 DNA0250 ~ 0750 | model DNJ-C-CM 质量: 50 g  <p>接头 参照 → 94页 ⑤</p> <p>可用手进行组装</p> | model DNJ-C-5 质量: 10 g  <p>拧入后即可将气体排出</p> |
| DNK0350、0500 DNR0350 ~ 2400 DNP0420 ※ DNY0170、0320 | model DNJ-C-CM6 质量: 60 g  <p>接头 参照 → 94页 ⑤</p> <p>可用手进行组装</p> | model DNJ-C-M6 质量: 30 g  <p>拧入后即可将气体排出</p> |

※ model **DNP0420** 是使用排气工具也不能排气。要废弃时，请在氮气弹簧底面的 M6 螺纹孔底用钻头开 $\phi 2.5$ 的孔，把气全部排出。（进行排气时，为了防止危险，请佩戴 安全眼镜。）

把单体规格变更为配管规格（不在保修范围内）

把单体规格的氮气弹簧变更为配管规格时，需要拆卸单向阀。

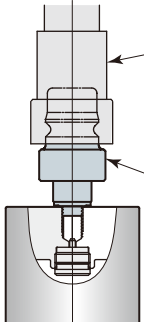
单向阀的拆卸方法根据氮气弹簧的堵头形状而不同。

| | | | |
|--|---|---|--|
| <p>要确认堵头形状。</p> |  <p>堵头 5</p> |  <p>堵头 单向阀座</p> |  <p>堵头 2.5</p> |
| <p>堵头</p> | <p>圆形，银色</p> | <p>圆形，黑</p> | <p>圆形，黑</p> |
| <p>单向阀座</p> | <p>—</p> | <p>六边形，银色</p> | <p>—</p> |
| <p>氮气排放工具</p> | <p>model DNJ-C-G</p> | <p>model DNJ-C-5</p> | <p>model DNJ-C-M6</p> |
| <p>使用工具</p> | <p>5mm 扳手</p> | <p>一字螺丝刀, 14mm 套筒扳手</p> | <p>2.5mm 扳手</p> |
| <p>1 使用工具卸下堵头</p> | <p>5mm 扳手</p> | <p>一字螺丝刀</p> | <p>2.5mm 扳手</p> |
| <p>2 使用排气工具的螺纹侧排气</p> | <p>model DNJ-C-G</p>  | <p>model DNJ-C-5</p>  | <p>model DNJ-C-M6</p>  |
| <p>3 使用排气工具的卡爪侧或14mm的套筒，拆卸单向阀/单向阀座。</p> | <p>model DNJ-C-G</p>  <p>单向阀</p> | <p>14mm 套筒扳手</p>  <p>单向阀座 单向阀</p> | <p>model DNJ-C-M6</p>  <p>单向阀</p> |

- 进行单向阀的拆卸作业时，请注意不要让垃圾进入内部。
- 从单体规格变更为配管规格的变更作业不在产品保修范围之内。

氮气充填及排放器具（微型氮气弹簧）

不同型号的氮气弹簧有不同形状的氮气充填及排放工具。

| 氮气弹簧型号 | 氮气充填工具 | 氮气排放工具 |
|---|---|---|
| DSD32、38、50 DSA19、25、32、38、50 DSC32 | model DNJ-C-CM6 质量：60 g  | model DNJ-C-M6S 质量：10 g  |
| DSC38 | model DNJ-C-CM8 质量：60 g  | model DNJ-C-M8S 质量：20 g  |
| DSC50 | model DNJ-C-CM10 质量：60 g  | model DNJ-C-M10S 质量：30 g  |
| |  <p>接头 参照 → 94页 ⑤</p> <p>可用手进行组装</p> | <p>将氮气排放工具拧入气缸底面的充填口， 可以排出氮气。</p>  <p>氮气排放工具</p> |