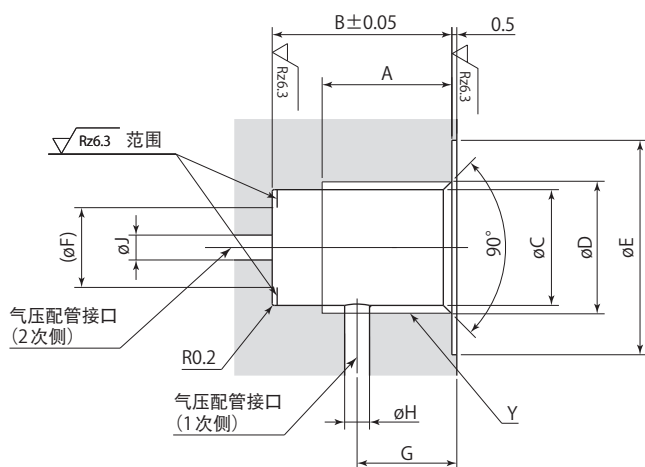


安装孔加工图



mm

型号	VCL01	VCL02
A	9	13
B	14	18
øC	8.7 ^{+0.1} ₀	11.6 ^{+0.1} ₀
øD	9.9	13.3
øE	17.5	21.5
øF	6	8
G	8~11	9~12.5
øH	2	3
øJ	2	3
Y	G1/8	G1/4

VCL

速度控制阀的安装、拆卸

- 安装、拆卸速度控制阀时，请将气压回路中的气压设为0MPa。
- 安装速度控制阀时，请务必按照推荐拧紧扭矩拧紧。

