

规格



G螺纹大小

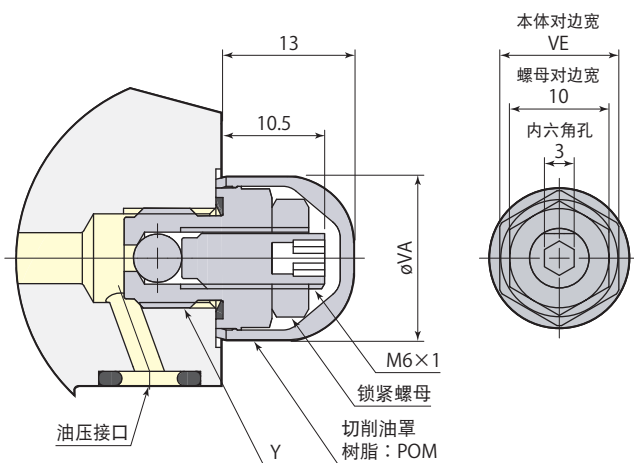
01 : G1/8

02 : G1/4

VCE

型号	VCE01	VCE02	
G螺纹大小	G1/8	G1/4	
推荐紧固扭矩	N·m	10	30
质量	kg	0.017	0.029
油压范围	MPa	0~50	
使用环境温度	°C	0~70	
使用流体	普通矿物油基液压油 (相当于ISO-VG32)		

外形尺寸图

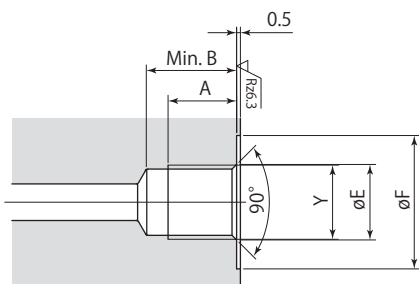


mm

型号	VCE01	VCE02
A	9	13
B	10	14
øE	9.9	13.3
øF	17.5	21.5
Y	G1/8	G1/4
øVA	16	21
VE	12	17

- 拆装时请使用梅花扳手或套筒扳手。
- 当夹紧器采用座垫式配管时，排气阀可以安装在油压接口处(G螺纹部)。

安装孔加工图



适用夹紧器、工件支撑器

型号	VCE01	VCE02		
旋转式夹紧器 (双动型)	CTK04U、06U、10U CTK04B、06B、10B	CTW06、10	CTK16U CTK16B	CTW16、25
旋转式夹紧器 (单动型)	CTV06、10		CTV16、25	
连杆式夹紧器 (双动型)	CLW04、06、10		CLW16、25	
连杆式夹紧器 (单动型)	CLV06、10		CLV16、25	
工件支撑器	CSP-M-N (CSW、CSV)		-	