

型式表示

DSD **38** - **25** - **21**

- 1 シリンダ径 (mm) ●.....
- 2 ストローク (mm) ●.....
- 3 ガス充填圧力 (MPa) ●.....

1 シリンダ径

- 32** : 32 mm
- 38** : 38 mm
- 50** : 50 mm
- 6 ページ

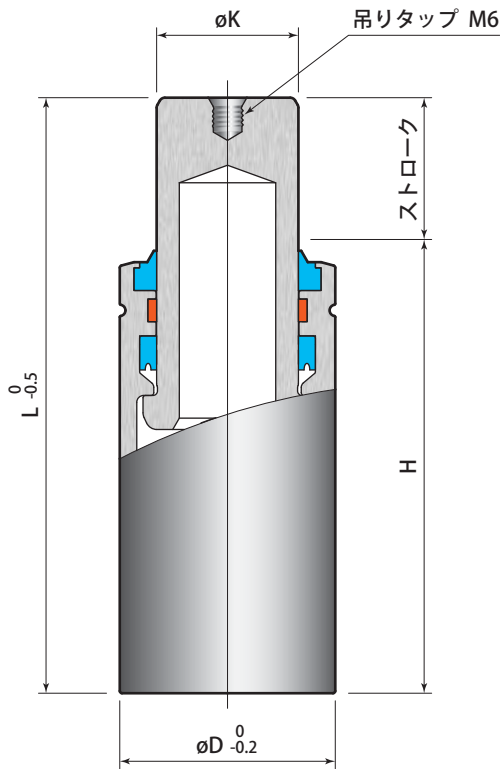
2 ストローク

- 10** : 10 mm
- 15** : 15 mm
- 20** : 20 mm
- 25** : 25 mm
- 32** : 32 mm
- 38** : 38 mm
- 45** : 45 mm
- 50** : 50 mm
- 56** : 56 mm new
- 63** : 63 mm new
- 80** : 80 mm new
- 6 ページ

3 ガス充填圧力

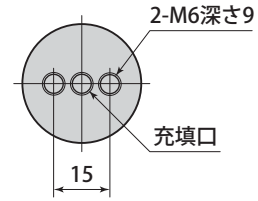
- 15** : 15 MPa
- 16** : 16 MPa ※DSD32のみ
- 18** : 18 MPa
- 21** : 21 MPa
- OS** : ガスを充填せずに出荷する場合、記号 OS を記入してください。出荷後はガス充填圧力を調整できません。

外形寸法図

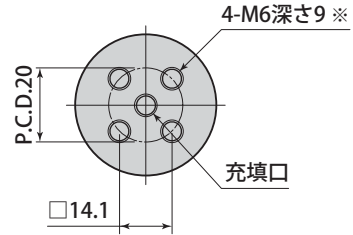


シリンダベース

DSD32

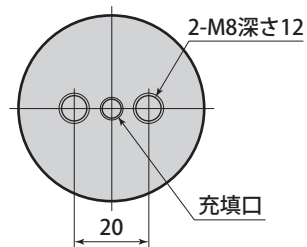


DSD38



※2本のボルト(対角)で固定できます。

DSD50



型 式	ストローク mm	シリンダ径 D mm	初期荷重		最大荷重		質量 kg	L mm	H mm	K mm	価 格
			kN	kgf	kN	kgf					
DSD32-	10	32	6.60	673	8.46	863	0.3	75	65	20	¥11,800
	15				8.97	915	0.3	85	70		¥12,700
	20				9.35	954	0.3	95	75		¥13,100
	25				9.65	984	0.3	105	80		¥13,600
	32				9.86	1006	0.3	120	88		¥14,000
	38				9.83	1002	0.4	135	97		¥14,400
	45				9.97	1016	0.4	150	105		¥14,700
	50				10.1	1029	0.4	160	110		¥15,000
	new 56				10.0	1024	0.4	175	119		¥16,600
	new 63				9.87	1007	0.5	195	132		¥16,900
	new 80				10.1	1032	0.5	230	150		¥17,800
DSD38-	10	38	10.3	1051	13.5	1378	0.4	75	65	25	¥15,800
	15				14.4	1470	0.4	85	70		¥16,600
	20				15.1	1539	0.4	95	75		¥16,900
	25				15.6	1591	0.5	105	80		¥17,300
	32				16.0	1631	0.5	120	88		¥17,700
	38				15.9	1626	0.5	135	97		¥18,100
	45				16.2	1651	0.6	150	105		¥18,500
	50				16.4	1674	0.6	160	110		¥18,800
	new 56				16.3	1665	0.6	175	119		¥20,700
	new 63				15.3	1561	0.7	205	142		¥21,200
	new 80				15.8	1611	0.8	240	160		¥21,700
DSD50-	10	50	20.2	2060	25.5	2602	0.8	90	80	35	¥22,200
	15				24.9	2542	0.9	115	100		¥22,600
	20				26.1	2660	1.0	125	105		¥23,100
	25				27.1	2763	1.0	135	110		¥23,500
	32				28.2	2874	1.1	150	118		¥24,000
	38				28.7	2922	1.2	165	127		¥24,400
	45				29.4	3000	1.2	180	135		¥24,800
	50				30.0	3058	1.3	190	140		¥25,200
	new 56				30.2	3081	1.3	205	149		¥27,300
	new 63				30.7	3135	1.4	220	157		¥27,600
	new 80				31.9	3257	1.5	255	175		¥28,100

- 初期荷重・最大荷重はガス充填圧力21MPa(20℃)時の荷重です。
- 18MPa(16MPa, 15MPa)時の荷重は、 $21\text{MPa時の荷重} \times 18(16, 15) \div 21$ で求めてください。
- 能力表は → 15～20 ページ を参照してください。 ● 取扱上の注意事項については → 31、32 ページ を参照してください。