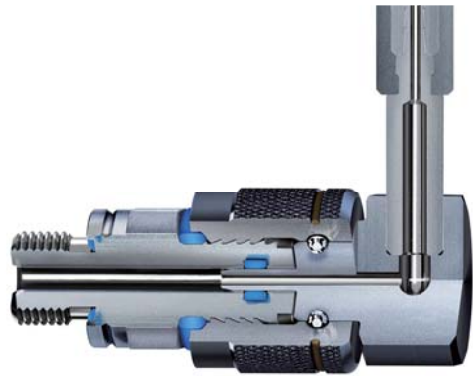
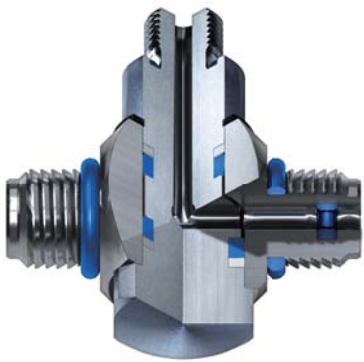


micro hose system

マイクロホースシステム





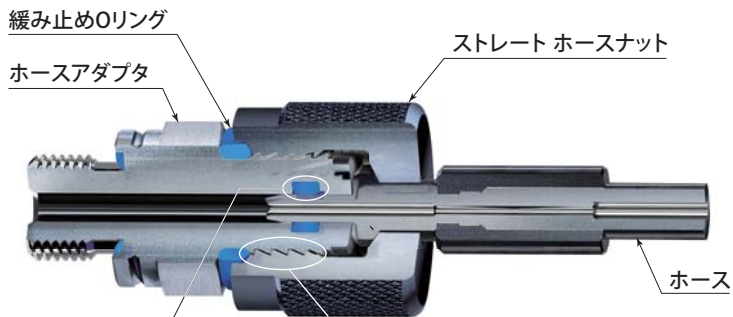


使用流体	チッ素ガス
保証耐圧力	42MPa(50℃)
使用周囲温度	0～70℃
ホース内径	ø2mm
ホース外径	ø5mm
最小曲げ半径	R20mm
材 質	ホースコア・外被：ポリアミド系樹脂
	補強層：アラミド繊維
ホース温度による保証耐圧力の変化	0℃：51 MPa
	30℃：46 MPa
	50℃：42 MPa
	70℃：38 MPa



- ホースアダプタにシールテープ、シール剤の塗布は行なわないでください。(Oリングやパッキンでガス圧をシールします。)
- ホースアダプタは、スパナなどでしっかりと締めてください。
- マイクロホースは、アダプタの緩み止めOリングがつぶれるまでしっかりと締めてください。

ストレート ホースナット

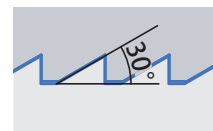


Oリング

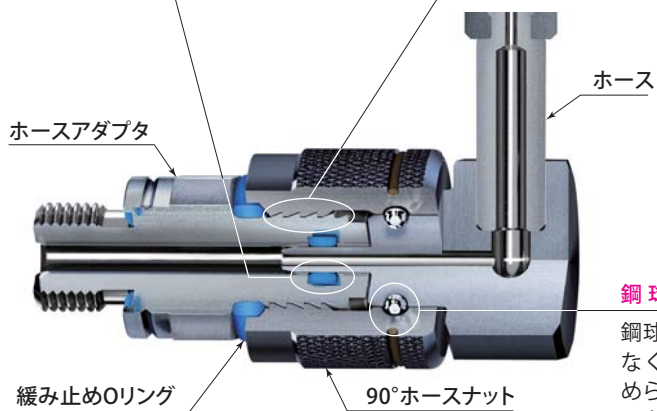
Oリングにより確実なシールができ、作業環境によってシール性能がばらつかず、繰り返しの着脱をしても、シール性能は変わりません。

ノコ歯ネジ

独特の傾斜を持ったノコ歯ネジは、つよい振動による緩みに対して抵抗力が大きく、プレスの振動でもナットは緩みません。



90° ホースナット

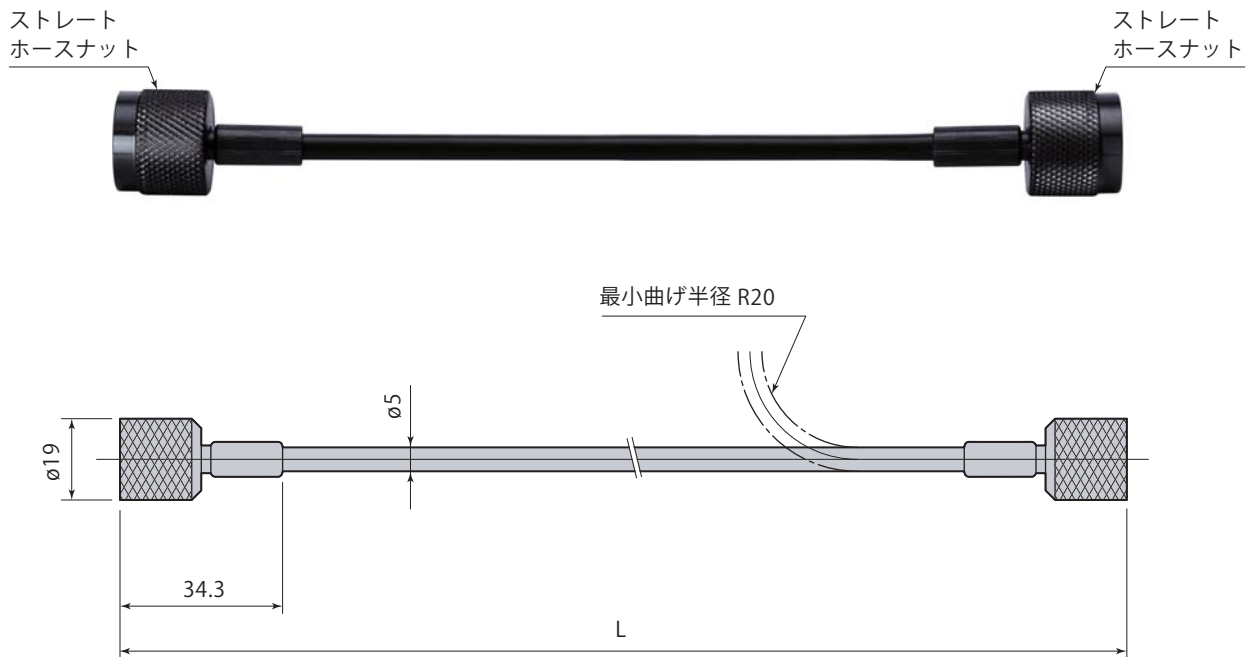


鋼球

鋼球により摩擦が少なくなり、非常になめらかに回すことができます。

ストレート & ストレート ホース

DNH-SS



ホース型式	L mm	質量 g
DNH-SS-0150	150	70
DNH-SS-0160	160	
DNH-SS-0170	170	
DNH-SS-0180	180	
DNH-SS-0190	190	
DNH-SS-0200	200	
DNH-SS-0210	210	
DNH-SS-0220	220	
DNH-SS-0230	230	
DNH-SS-0240	240	
DNH-SS-0250	250	
DNH-SS-0260	260	
DNH-SS-0270	270	
DNH-SS-0280	280	
DNH-SS-0290	290	
DNH-SS-0300	300	

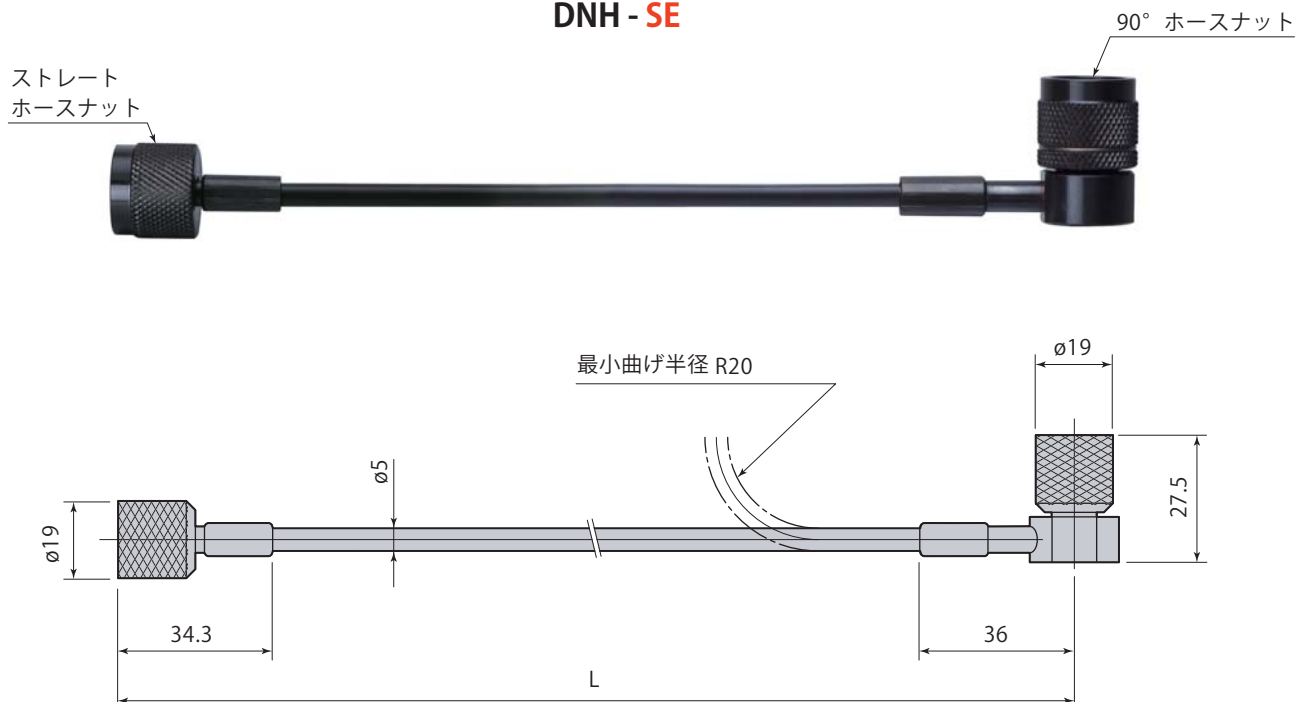
ホース型式	L mm	質量 g
DNH-SS-0350	350	70
DNH-SS-0400	400	
DNH-SS-0450	450	
DNH-SS-0500	500	
DNH-SS-0550	550	
DNH-SS-0600	600	
DNH-SS-0650	650	80
DNH-SS-0700	700	
DNH-SS-0800	800	
DNH-SS-0900	900	
DNH-SS-1000	1000	
DNH-SS-1100	1100	
DNH-SS-1300	1300	90
DNH-SS-1500	1500	
DNH-SS-2000	2000	

最短ホース長さはL=150mmです。

上記以外のホース長さも製作可能です。10mmピッチで指定してください。(受注生産)

ストレート & 90° ホース

DNH - SE



ホース型式	L mm	質量 g
DNH-SE-0150	150	90
DNH-SE-0160	160	
DNH-SE-0170	170	
DNH-SE-0180	180	
DNH-SE-0190	190	
DNH-SE-0200	200	
DNH-SE-0210	210	
DNH-SE-0220	220	
DNH-SE-0230	230	
DNH-SE-0240	240	
DNH-SE-0250	250	
DNH-SE-0260	260	
DNH-SE-0270	270	
DNH-SE-0280	280	
DNH-SE-0290	290	
DNH-SE-0300	300	

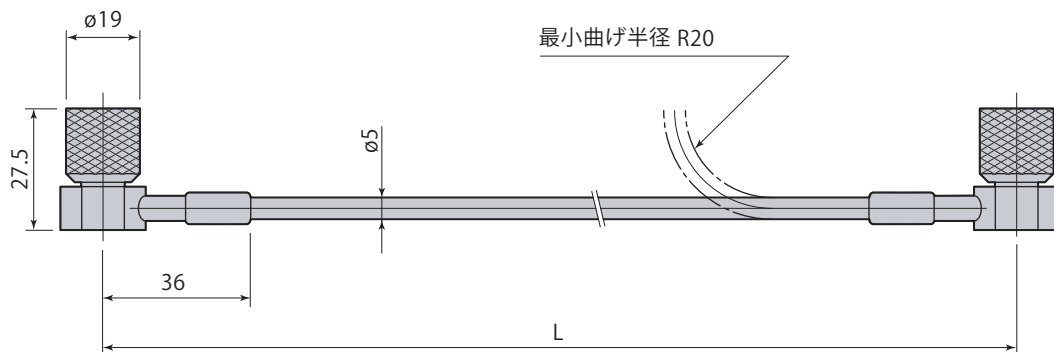
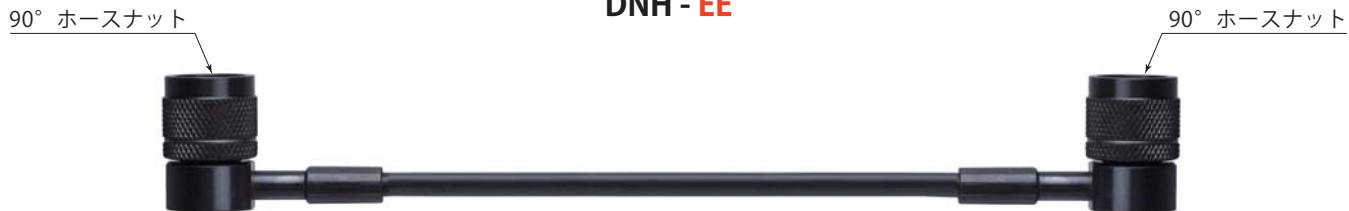
ホース型式	L mm	質量 g
DNH-SE-0350	350	90
DNH-SE-0400	400	
DNH-SE-0450	450	
DNH-SE-0500	500	
DNH-SE-0550	550	
DNH-SE-0600	600	
DNH-SE-0650	650	
DNH-SE-0700	700	
DNH-SE-0800	800	100
DNH-SE-0900	900	
DNH-SE-1000	1000	
DNH-SE-1100	1100	
DNH-SE-1300	1300	110
DNH-SE-1500	1500	
DNH-SE-2000	2000	

最短ホース長さはL=150mmです。

上記以外のホース長さも製作可能です。10mmピッチで指定してください。(受注生産)

90° & 90° ホース

DNH-EE



ホース型式	L mm	質量 g
DNH-EE-0150	150	110
DNH-EE-0160	160	
DNH-EE-0170	170	
DNH-EE-0180	180	
DNH-EE-0190	190	
DNH-EE-0200	200	
DNH-EE-0210	210	
DNH-EE-0220	220	
DNH-EE-0230	230	
DNH-EE-0240	240	
DNH-EE-0250	250	
DNH-EE-0260	260	
DNH-EE-0270	270	
DNH-EE-0280	280	
DNH-EE-0290	290	
DNH-EE-0300	300	

最短ホース長さはL=150mmです。

上記以外のホース長さも製作可能です。10mmピッチで指定してください。(受注生産)

ストレートアダプタ

DNH - GA



ストレートアダプタ

ロングモデル

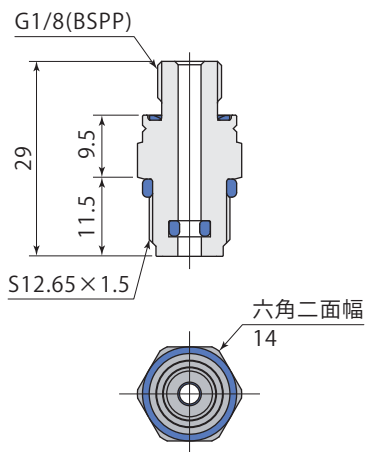
DNH - SJAG



配管ポート規格 G1/8 (BSPP)

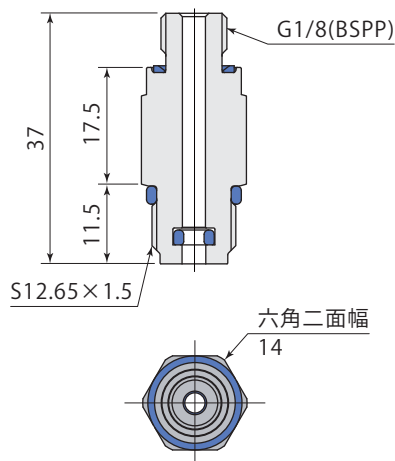
● チェックバルブは内蔵されていません。

ストレートアダプタ DNH-GA

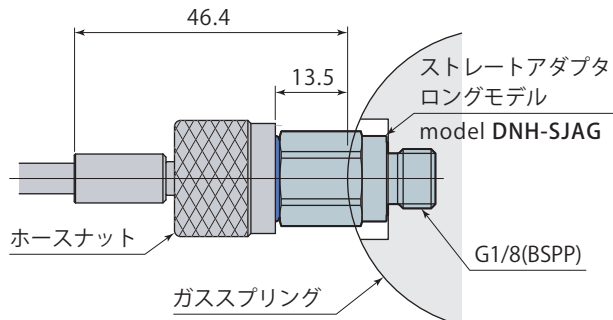
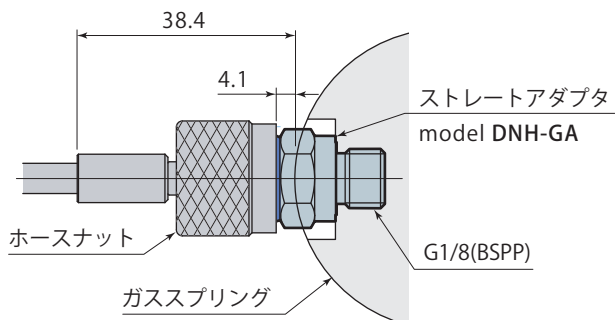


使用工具	スパナ 14 mm
締付トルク	12 N・m
質量	30 g

ストレートアダプタ ロングモデル DNH-SJAG



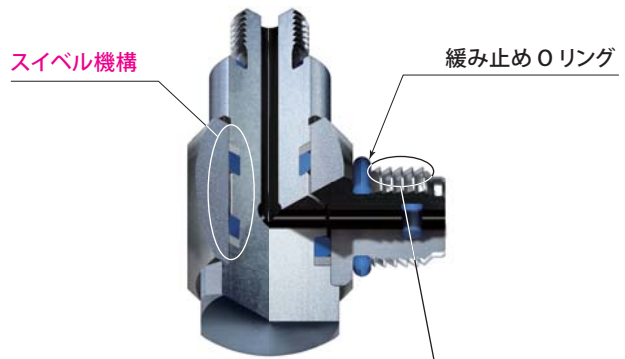
使用工具	スパナ 14 mm
締付トルク	12 N・m
質量	30 g



ホースに負荷をかけることなく、手で簡単に角度を調整できるホースアダプタです

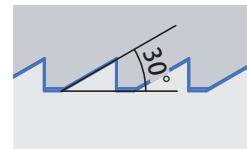


スィベル エルボ アダプタ

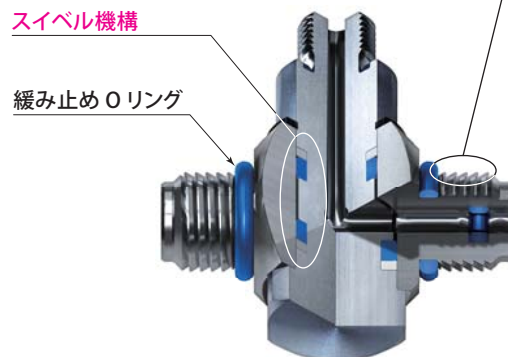


ノコ歯ネジ

独特の傾斜を持ったノコ歯ネジは、つよい振動による緩みに対して抵抗力が大きく、プレスの振動でもナットは緩みません。



スィベル ティー アダプタ

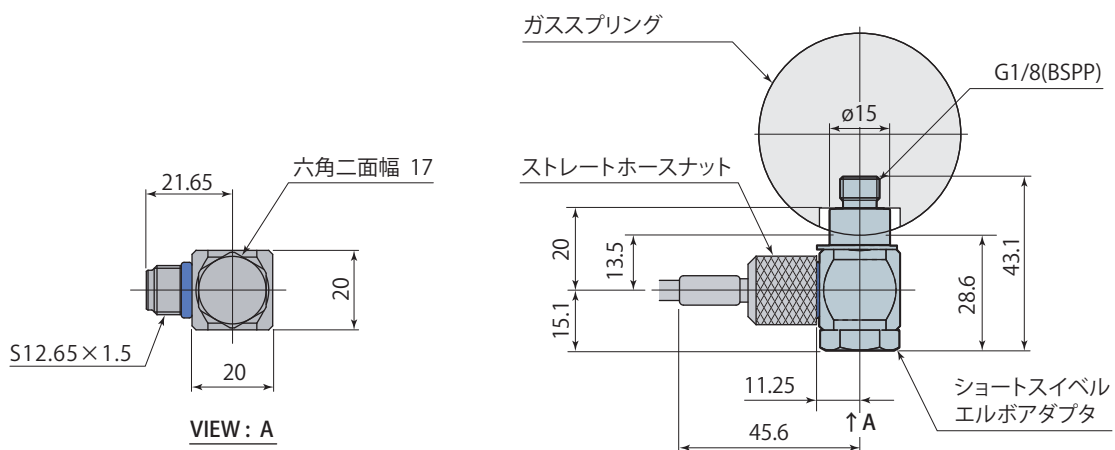
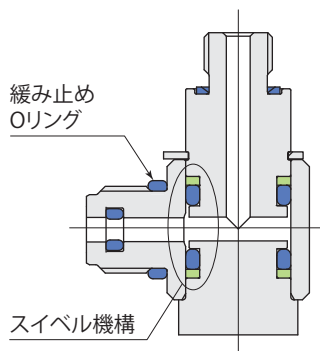


- ホースアダプタにシールテープ、シール剤の塗布は行なわないでください。(Oリングやパッキンでガス圧をシールします。)
- ホースアダプタは、スパナなどでしっかりと締めてください。
- マイクロホースは、アダプタの緩み止めOリングがつぶれるまでしっかりと締めてください。



ショート スイベル エルボ アダプタ

DNH - GH



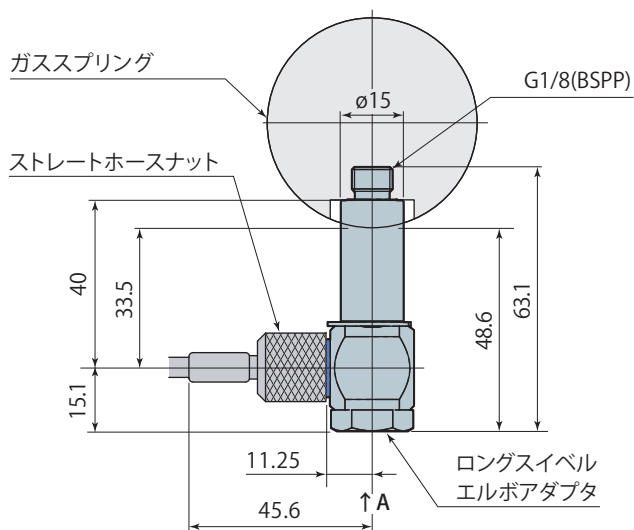
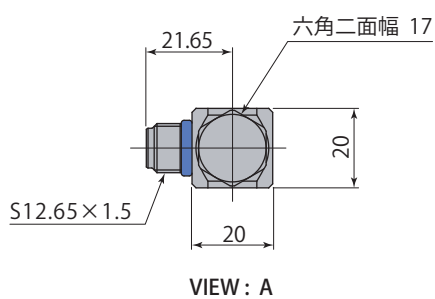
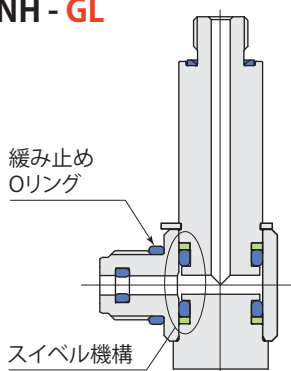
- チェックバルブは内蔵されていません。
- フランジを使用する場合はmodel DNH-GLを選定してください。

配管ポート規格	G1/8 (BSPP)
使用工具	スパナ 17 mm
締付トルク	12 N・m
質 量	90 g



ロング スイベル エルボ アダプタ

DNH - GL



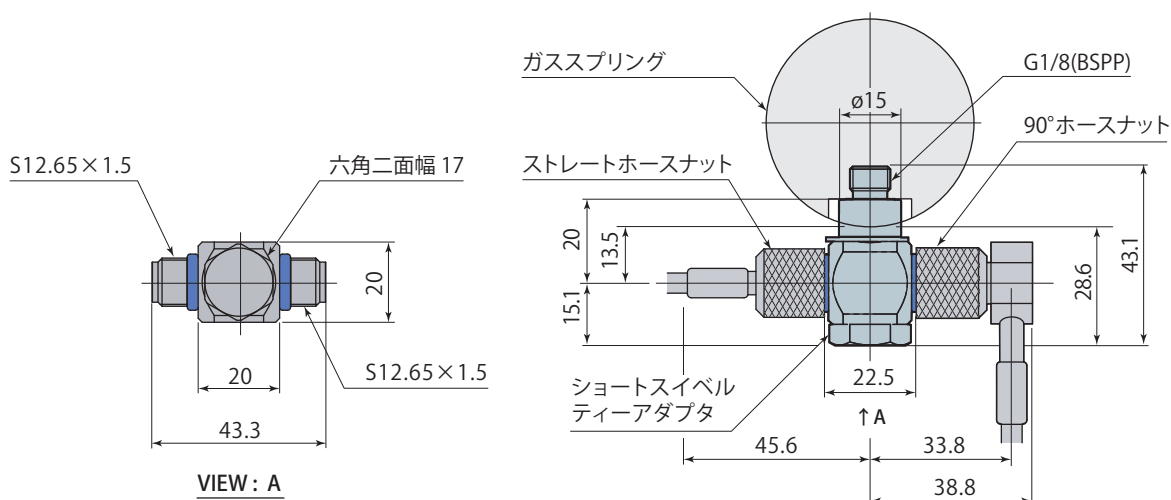
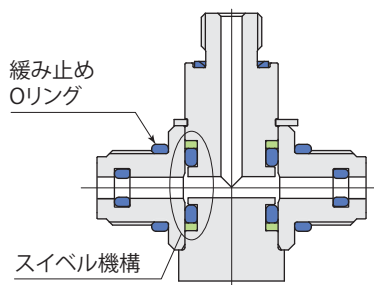
● チェックバルブは内蔵されていません。

配管ポート規格	G1/8 (BSPP)
使用工具	スパナ 17 mm
締付トルク	12 N・m
質 量	120 g



ショート スイベル ティー アダプタ

DNH - GC



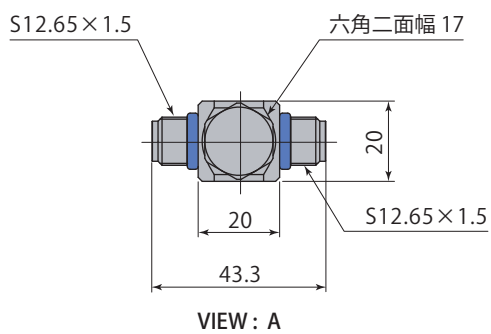
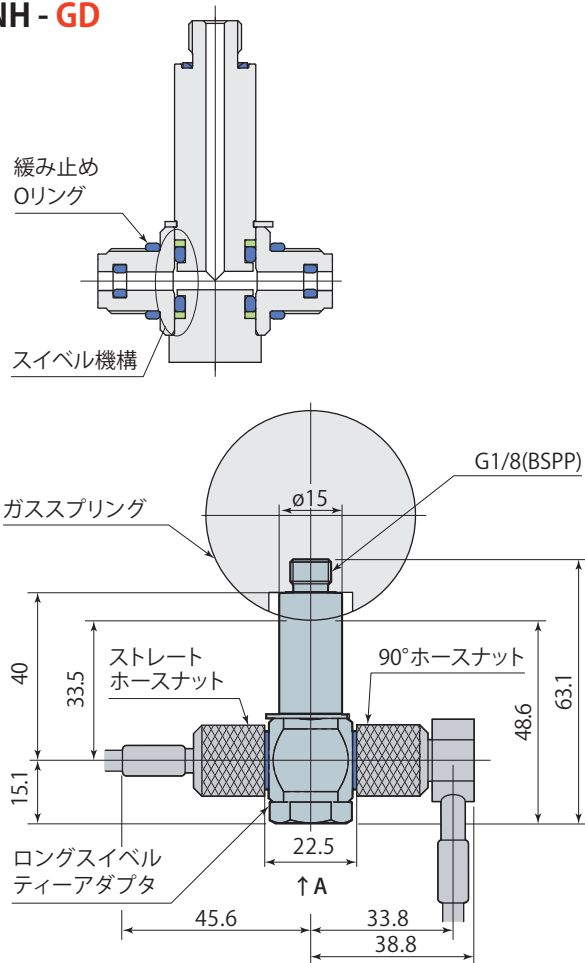
- チェックバルブは内蔵されていません。
- フランジを使用する場合はmodel DNH-GDを選定してください。

配管ポート規格	G1/8 (BSPP)
使用工具	スパナ 17 mm
締付トルク	12 N・m
質量	100 g



ロング スイベル ティー アダプタ

DNH - GD



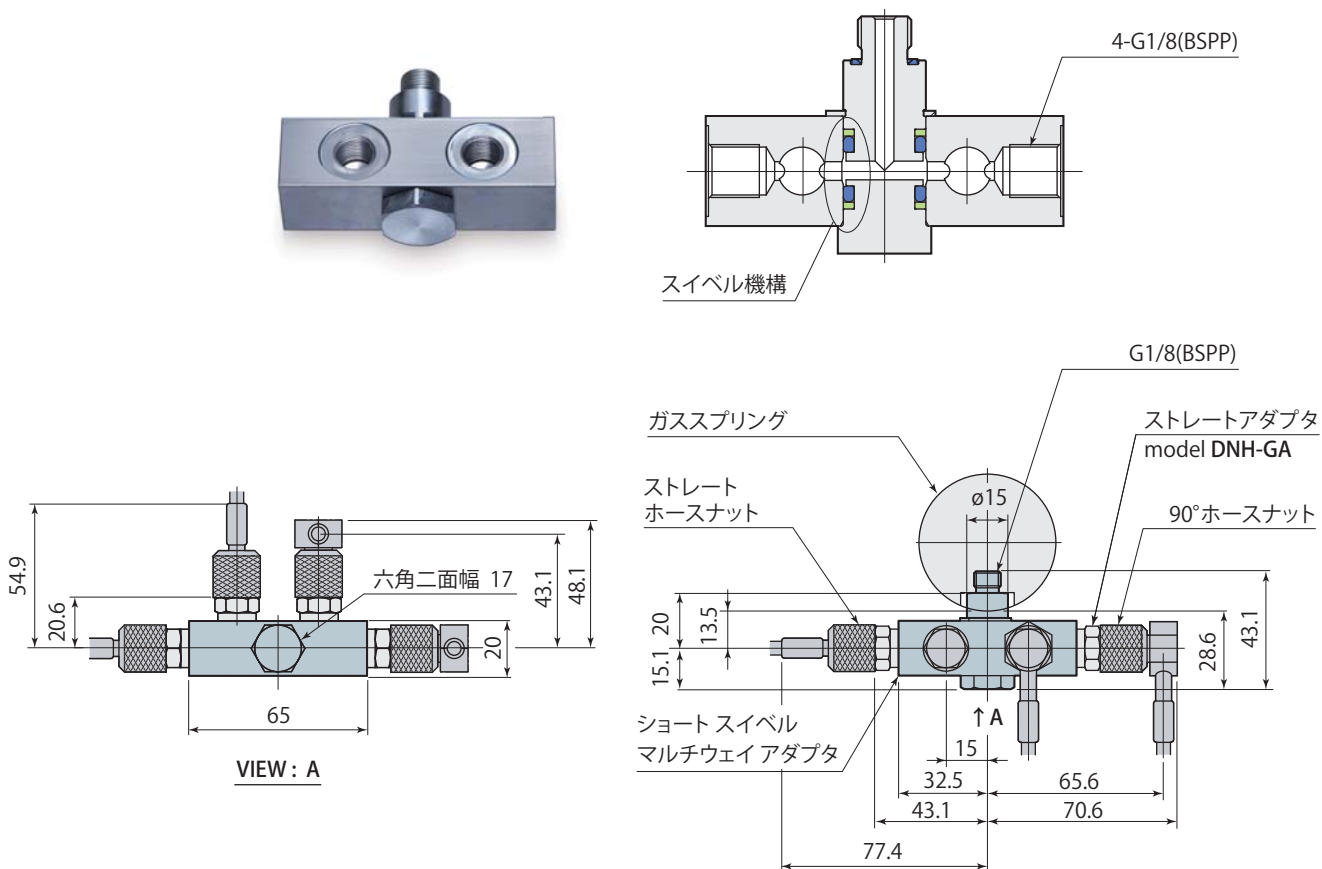
● チェックバルブは内蔵されていません。

配管ポート規格	G1/8 (BSPP)
使用工具	スパナ 17 mm
締付トルク	12 N・m
質 量	130 g



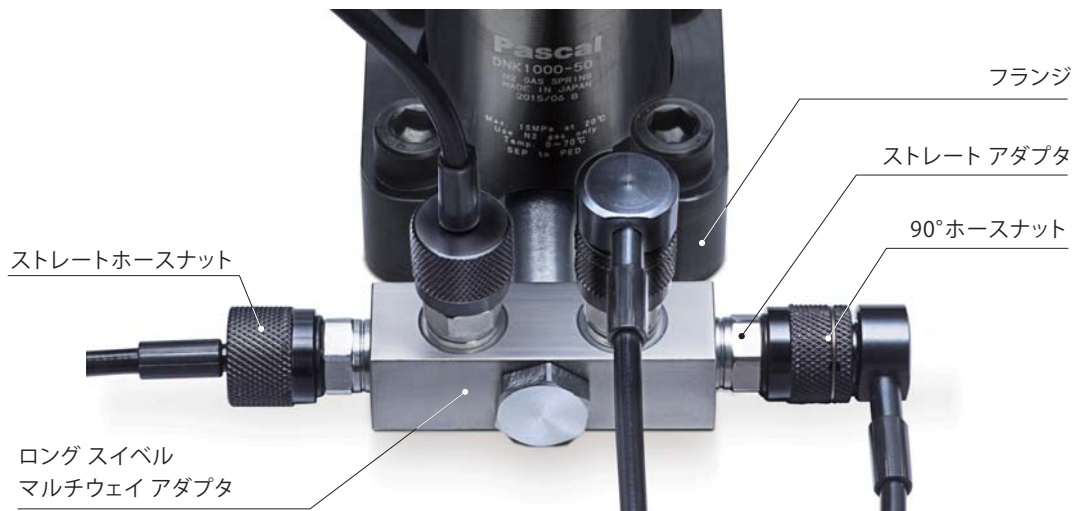
ショート スイベル マルチウェイ アダプタ

DNH - GF



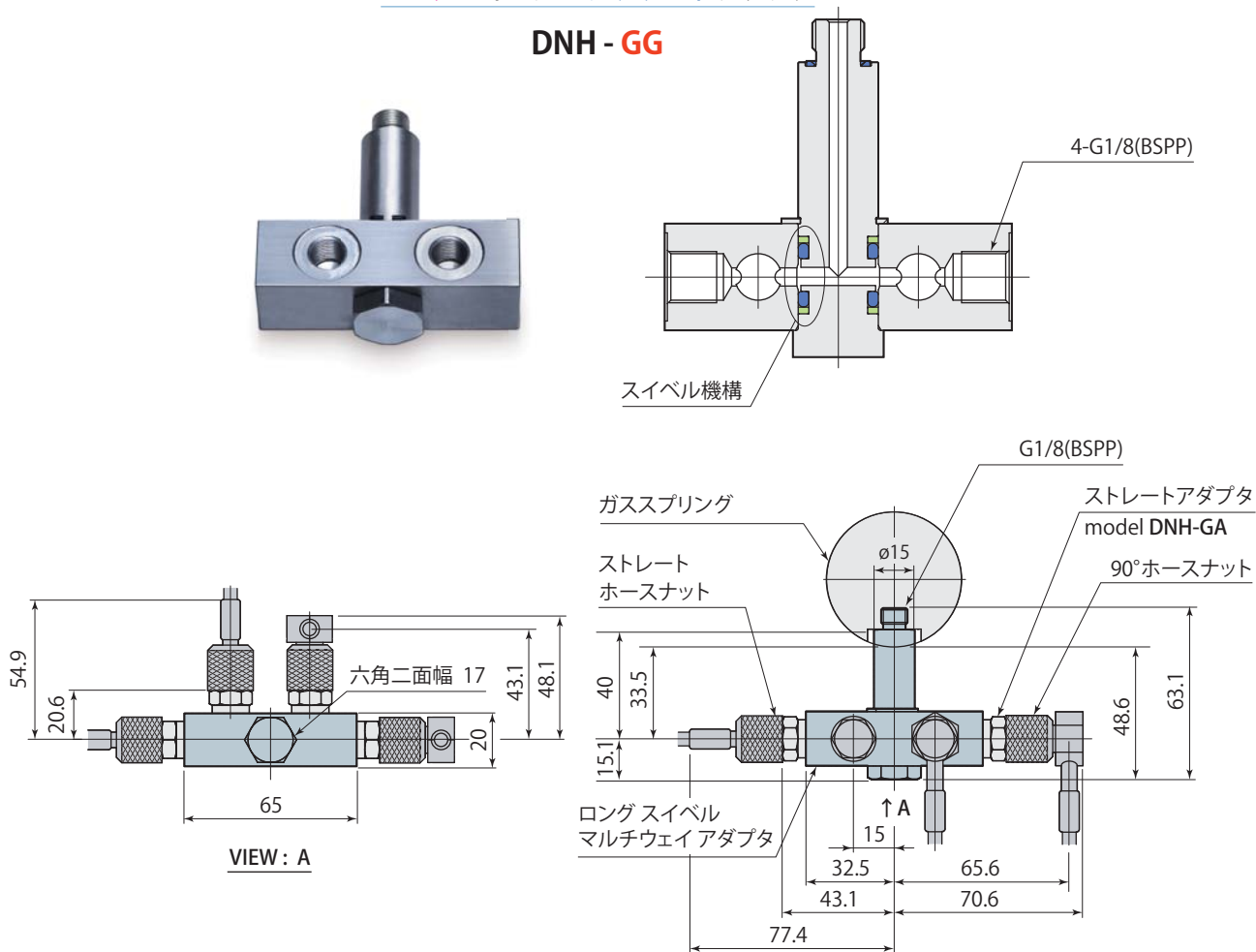
- ホース配管するポートにはストレートアダプタ(→ 52ページ参照)を取付け、使用しないポートにはプラグ(→ 68ページ参照)を取付けてください。
- フランジを使用する場合はmodel DNH-GGを選定してください。

配管ポート規格	G1/8 (BSPP)
使用工具	スパナ 17 mm
締付トルク	12 N・m
質量	200 g



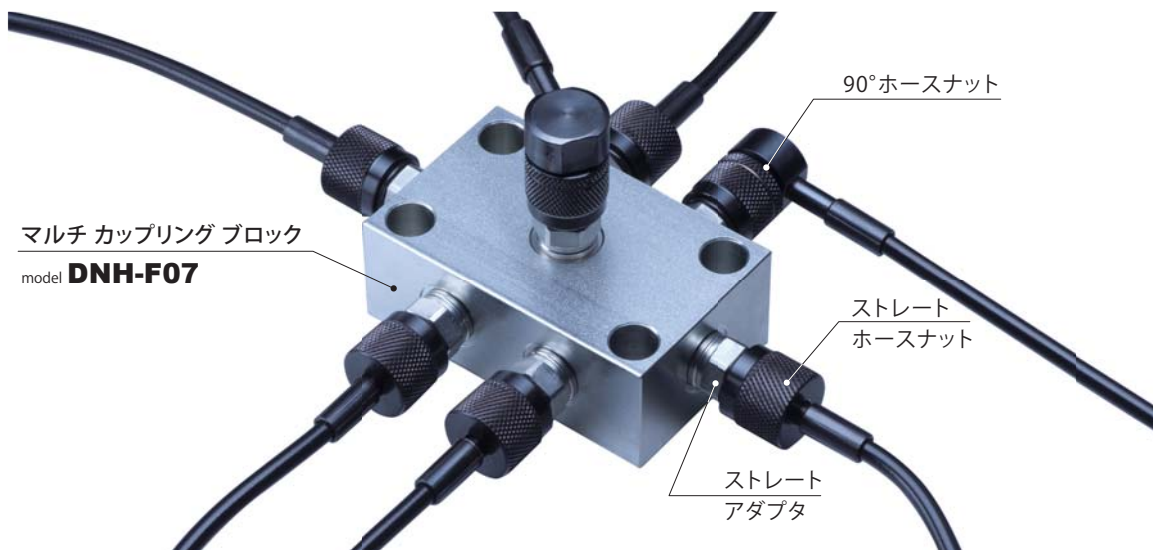
ロング スイベル マルチウェイ アダプタ

DNH - GG



- ホース配管するポートにはストレートアダプタ(→ 52ページ参照)を取付け、使用しないポートにはプラグ(→ 68ページ参照)を取付けてください。

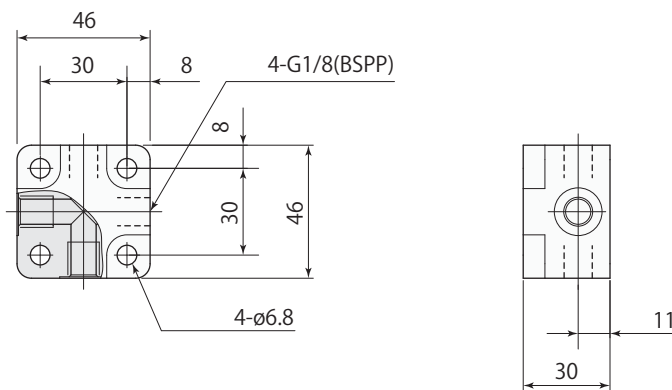
配管ポート規格	G1/8 (BSPP)
使用工具	スパナ 17 mm
締付トルク	12 N・m
質 量	220 g



配管ポート規格	G1/8 (BSPP)
---------	-------------

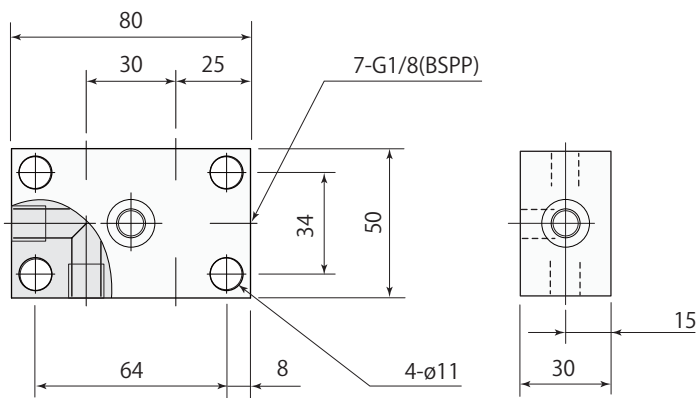
DNH - F04

ポート数 : 4
質量 : 400g



DNH - F07

ポート数 : 7
質量 : 750g

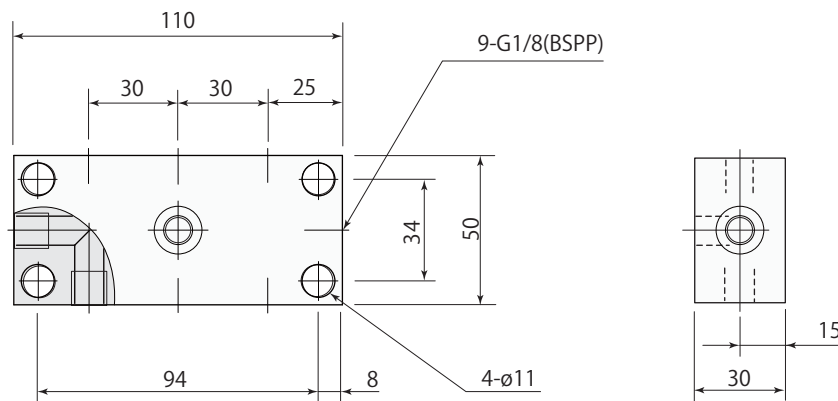


- ホース配管するポートにはGネジ継手(→ 52 ~ 60ページ参照)を取付け、使用しないポートにはプラグ(→ 68ページ参照)を取付けてください。
- 取付穴は4箇所設けていますが、2本のボルトで十分固定できます。

DNH - F09

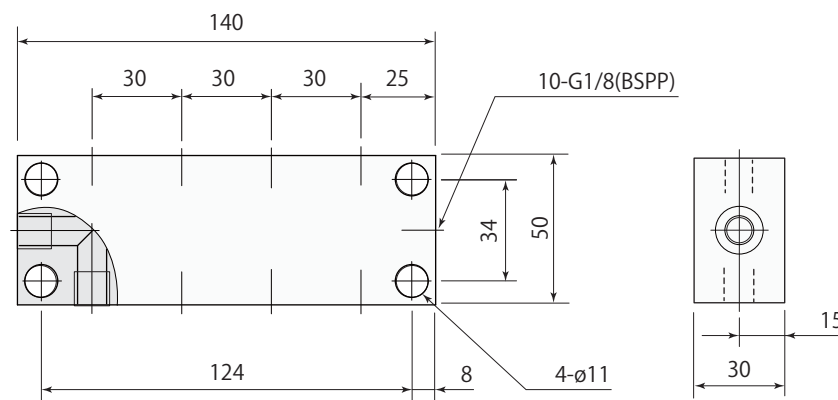
ポート数 : 9

質量 : 1100g

**DNH - F10**

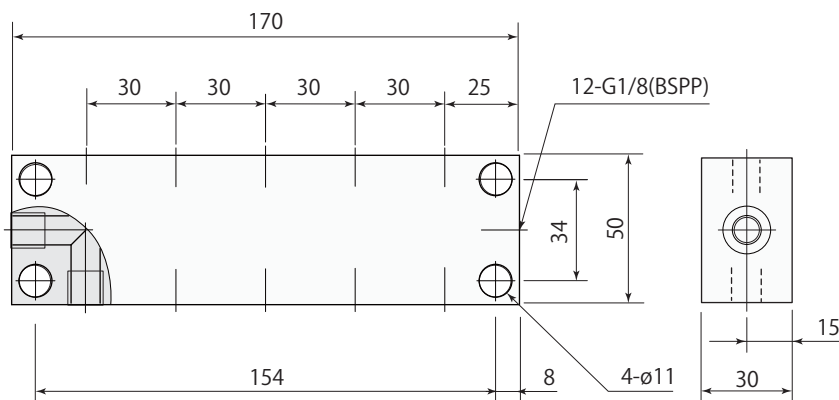
ポート数 : 10

質量 : 1400g

**DNH - F12**

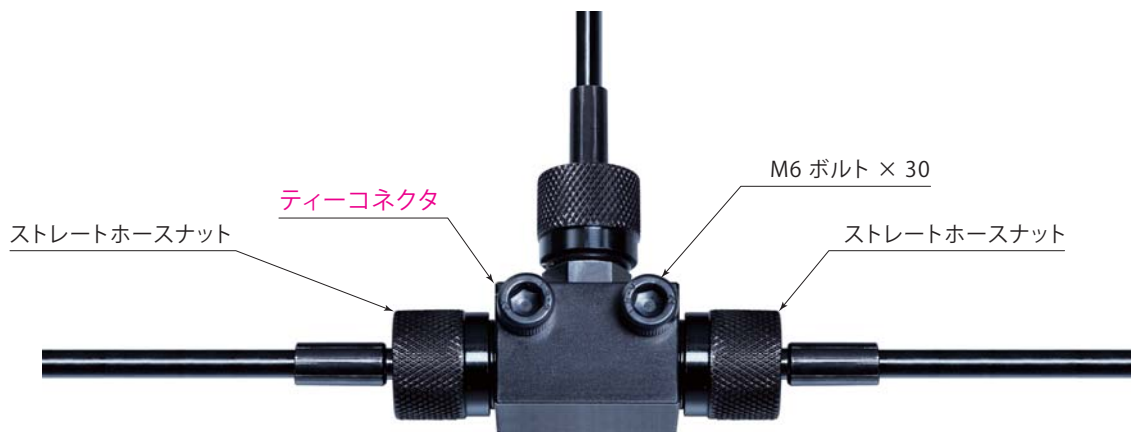
ポート数 : 12

質量 : 1700g

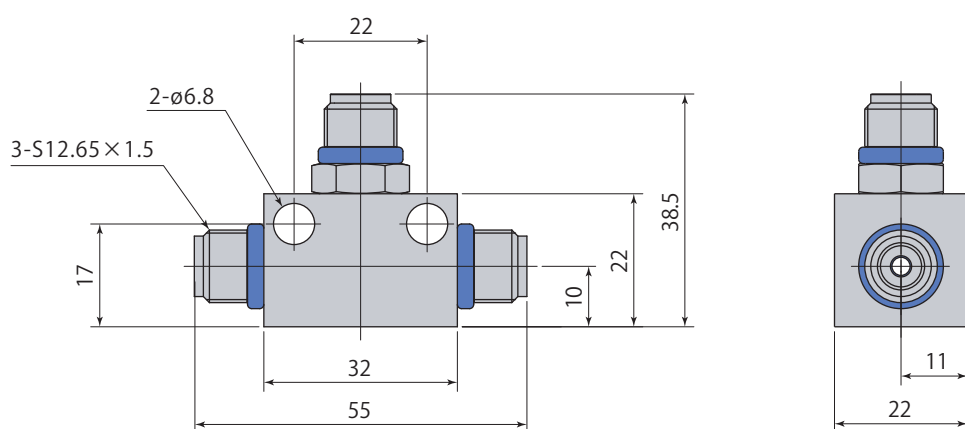
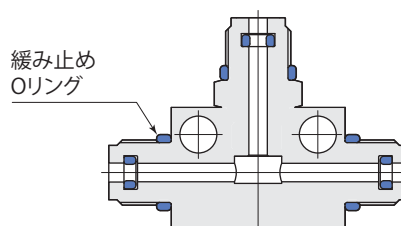


ティーコネクタ

DNH-TC2



マルチカップリングブロックに比べコンパクトで、配管部品を少なくできます



質量	130 g
----	-------

- M6ボルトで固定してください。
- チェックバルブは内蔵されていません。

マイクロホースシステム

コントロールパネル

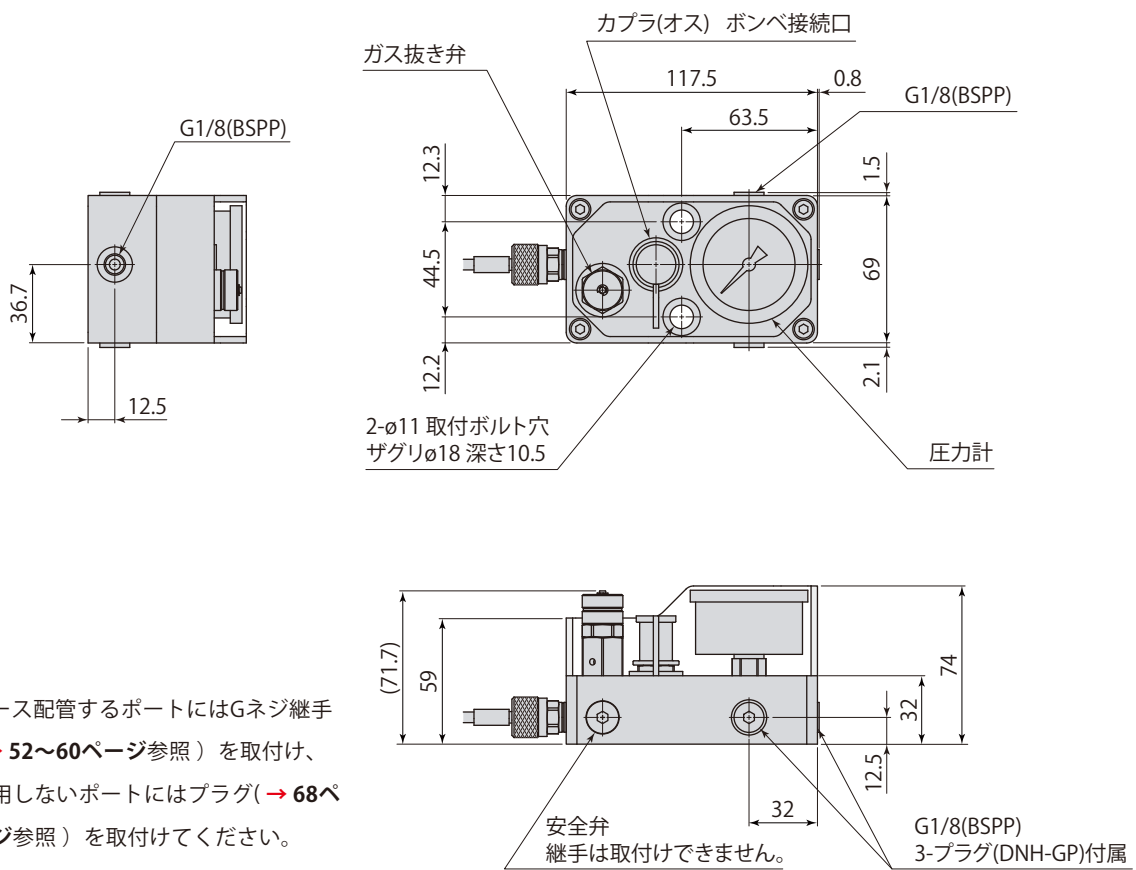
DNH-CPA



コントロールパネル

DNH-CPA-L

New 縦向き仕様



最高ガス充填圧力	18 MPa
使用周囲温度	0 ~ 70℃
質量	1450 g

コントロールパネル

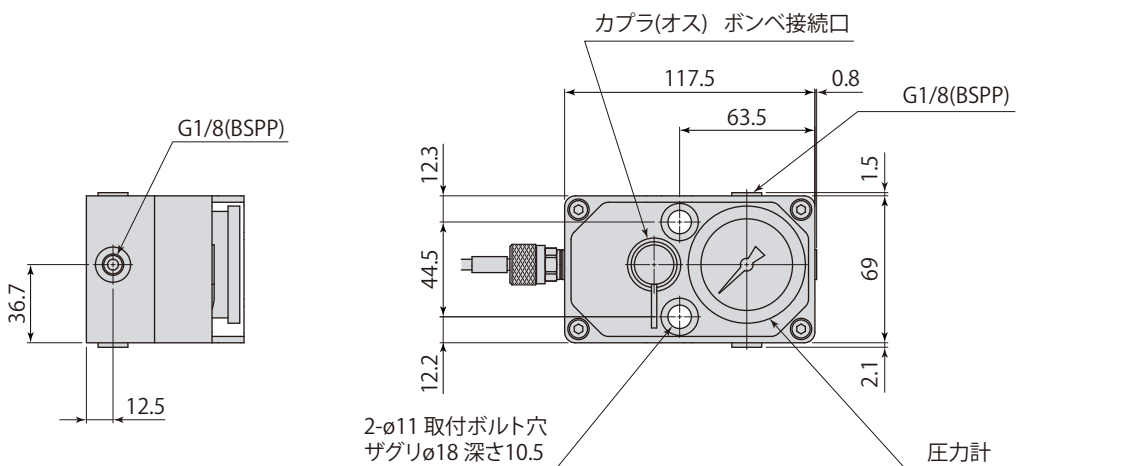
DNH-CPB



コントロールパネル

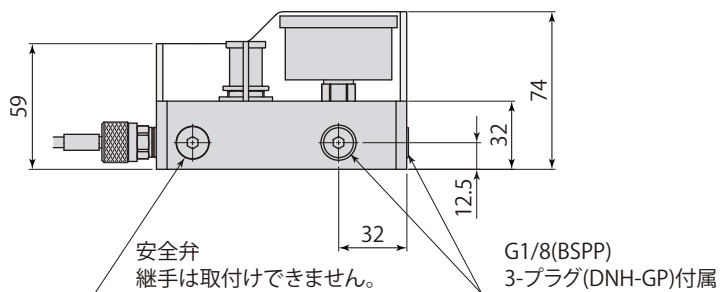
DNH-CPB-L

New 縦向き仕様



- 本機にはガス抜き弁がありません。
 チャージバルブDNJ-HDKA6840
 (→ 76ページ参照)のストップバルブが閉じていることを必ず確認後、チャージバルブをカプラ(オス)に接続し、ストップバルブをゆっくり緩めてガスを排出してください。

- ホース配管するポートにはGネジ継手
 (→ 52~60ページ参照)を取付け、
 使用しないポートにはプラグ(→ 68ページ参照)を取付けてください。



最高ガス充填圧力	18 MPa
使用周囲温度	0 ~ 70℃
質量	1400 g

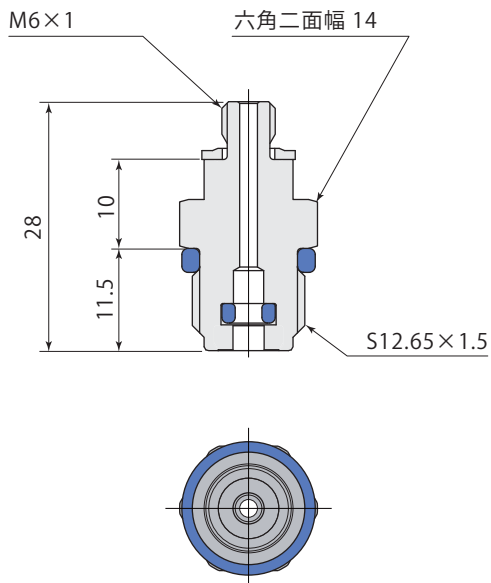
M6 ストレートアダプタ

DNH-MA

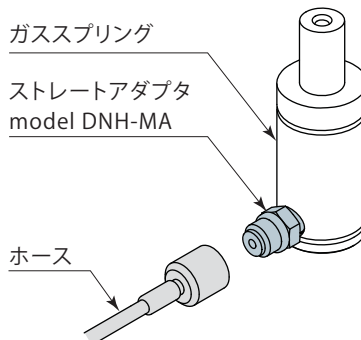


配管ポート規格	M6 × 1
使用工具	スパナ 14 mm
締付トルク	7 N・m
質量	20 g

● チェックバルブは内蔵されていません。

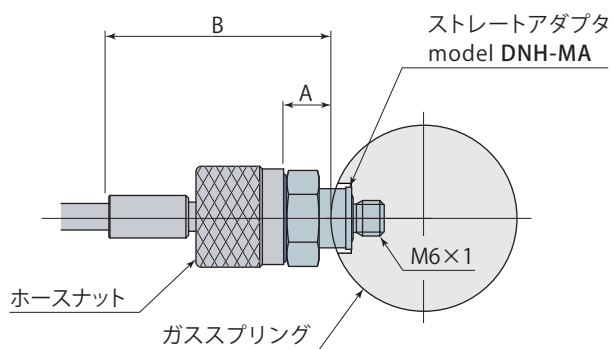


● 配管ポートがM6のガススプリングとマイクロホース model DNH-SS, -SE, -EEの接続に使用します。



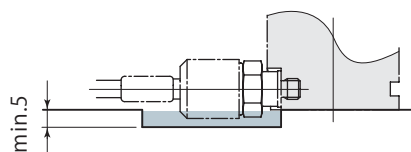
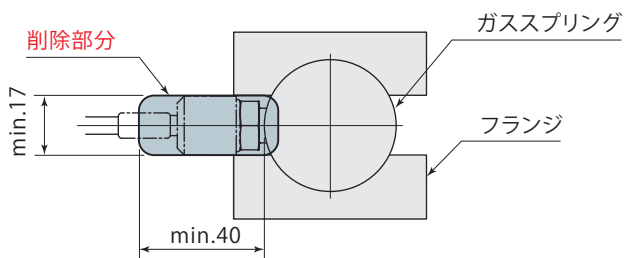
対応 ガススプリング型式

DNK0350・DNK0500
DNR0350～DNR2400



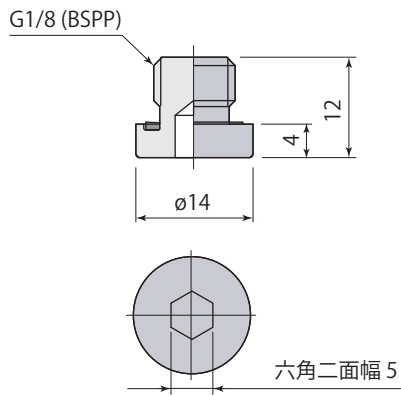
ガススプリング型式	mm	
	A	B
DNK0350・0500	8.6	42.9
DNR0350・0500	8.6	42.9
DNR0750~1500	8.1	42.4
DNR2400	7.1	41.4

model DNRでアダプタを使用する場合は、金型の青色で示した部分を削除してください。



プラグ

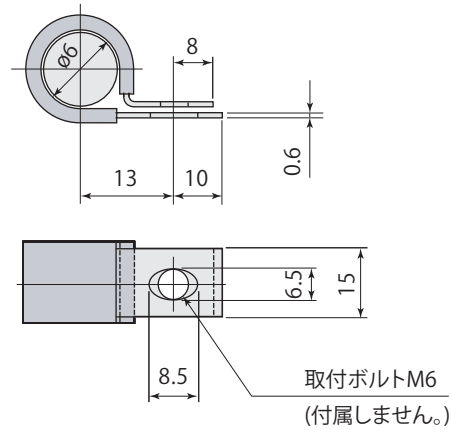
DNH-GP



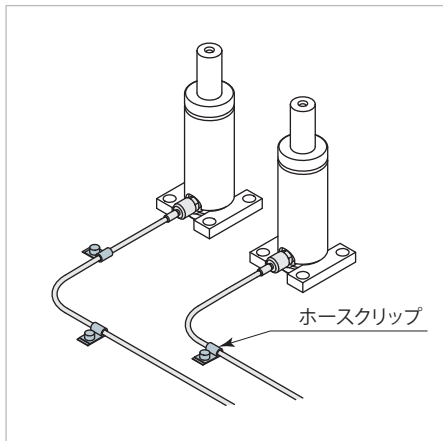
使用工具	六角レンチ 5 mm
締付トルク	12 N・m
質量	10 g

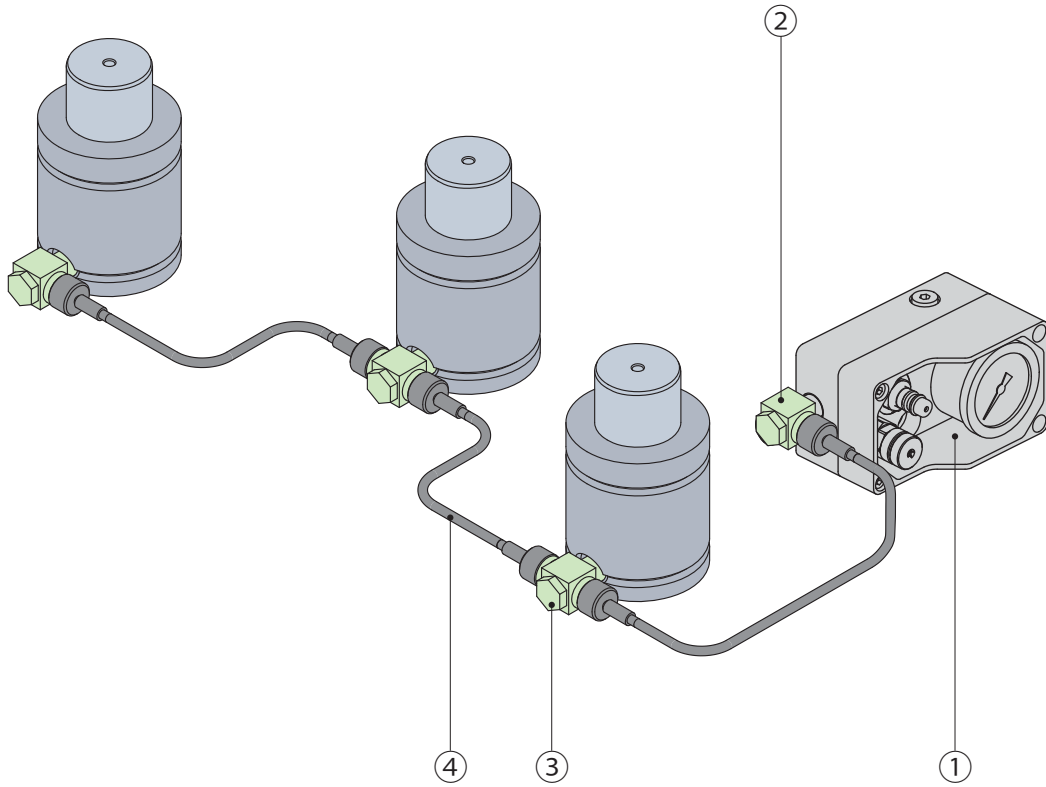
ホースクリップ

DNH-D6



質量	5 g
----	-----





① コントロールパネル
DNH-CPA



② ショートスイベルエルボアダプタ
DNH-GH

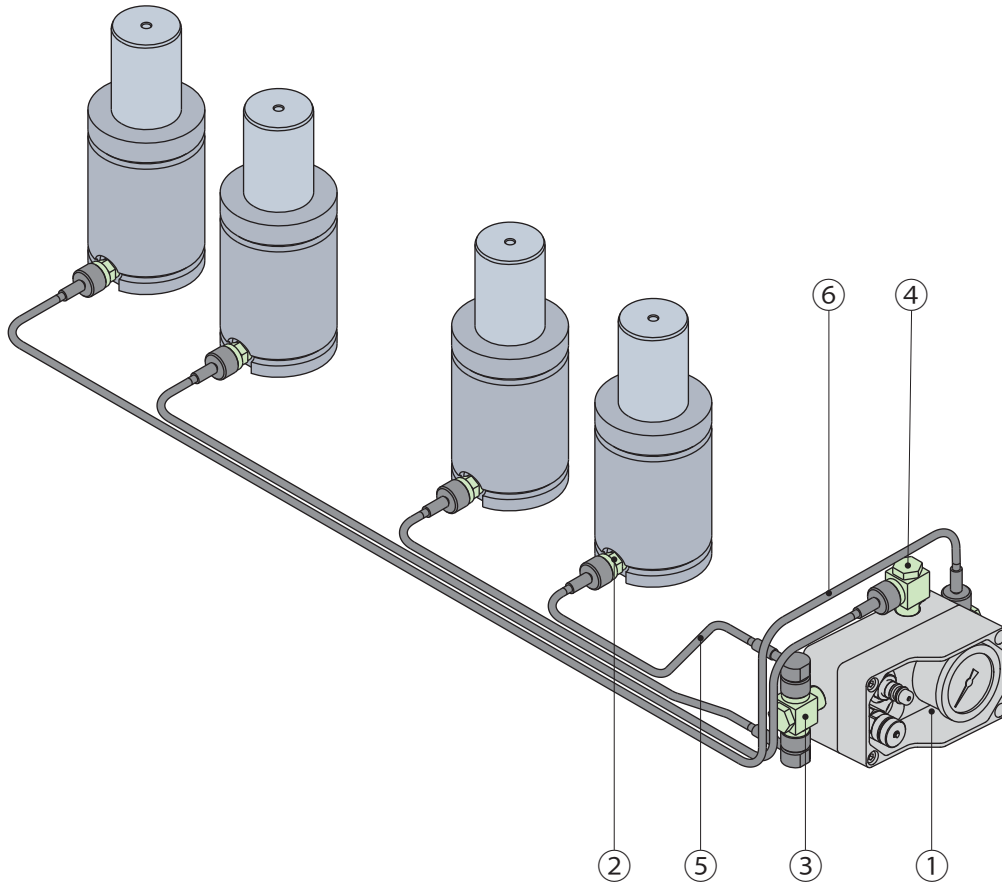


③ ショートスイベルティーアダプタ
DNH-GC



④ ストレート & ストレート ホース
DNH-SS





① コントロールパネル
DNH-CPA



② ストレートアダプタ
DNH-GA



③ ショートスイベルティールアダプタ
DNH-GC



④ ショートスイベルエルボアダプタ
DNH-GH



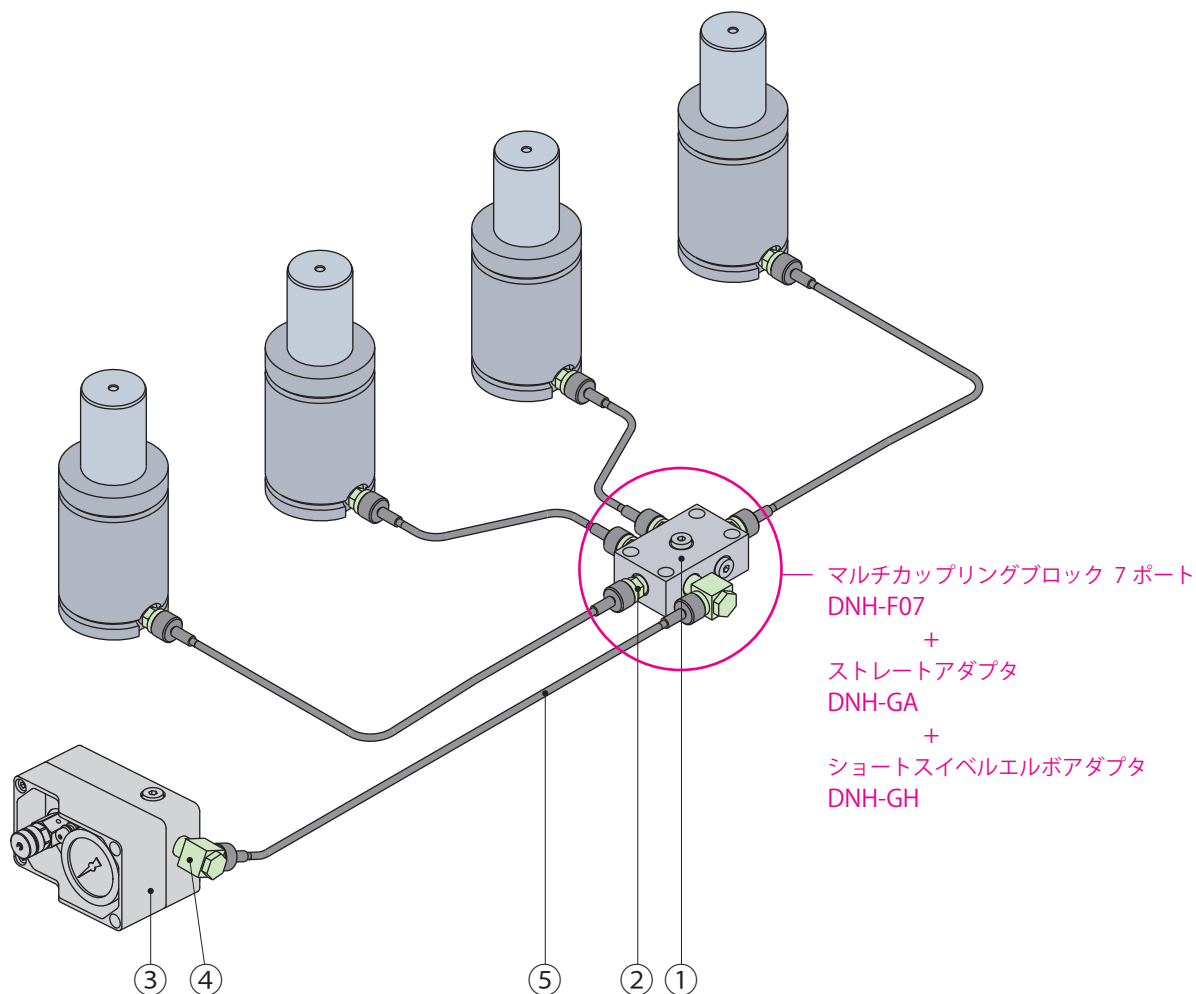
⑤ ストレート & 90° ホース
DNH-SE



⑥ ストレート & ストレート ホース
DNH-SS



マルチカップリングブロック



① マルチカップリングブロック 7ポート
DNH-F07



② ストレートアダプタ
DNH-GA



③ コントロールパネル
DNH-CPA



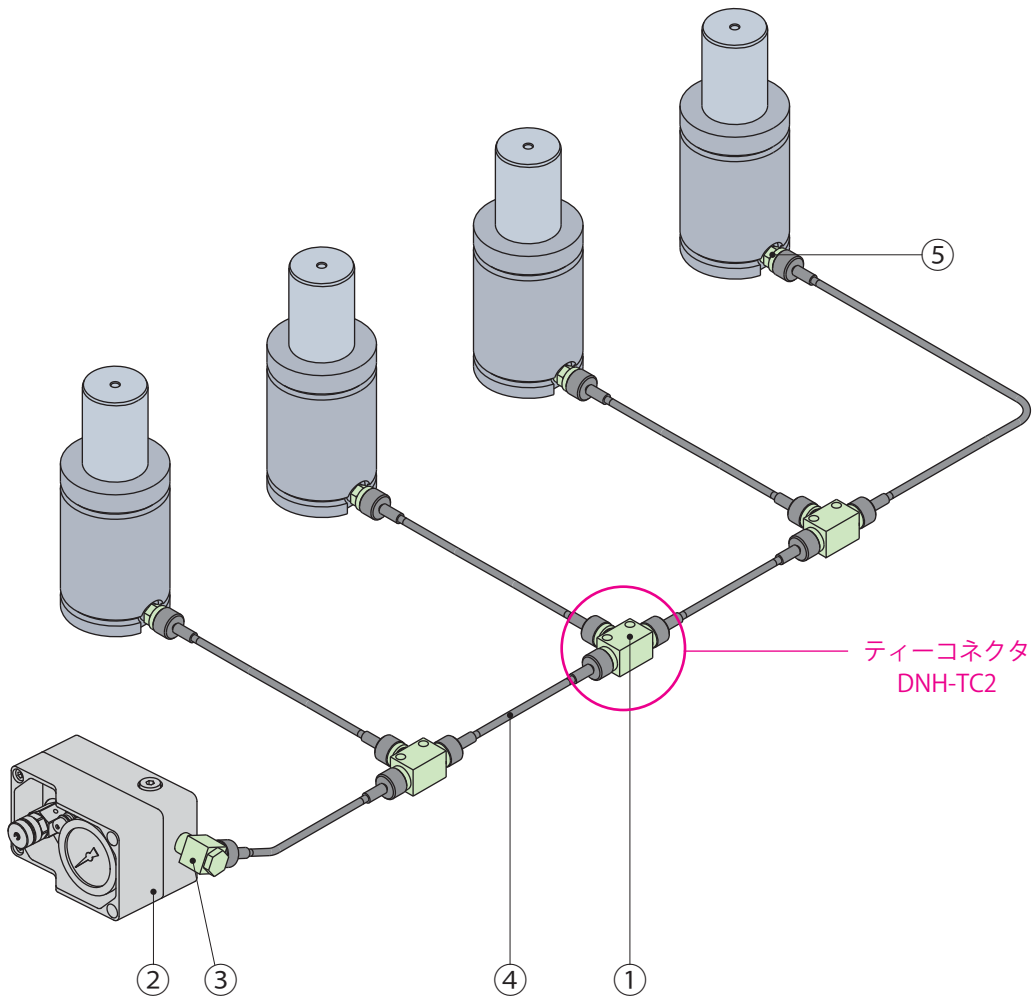
④ ショートスイベルエルボアダプタ
DNH-GH



⑤ ストレート & ストレート ホース
DNH-SS



ティーコネクタ



① ティーコネクタ
DNH-TC2



② コントロールパネル
DNH-CPA



③ ショートスイベルエルボ アダプタ
DNH-GH

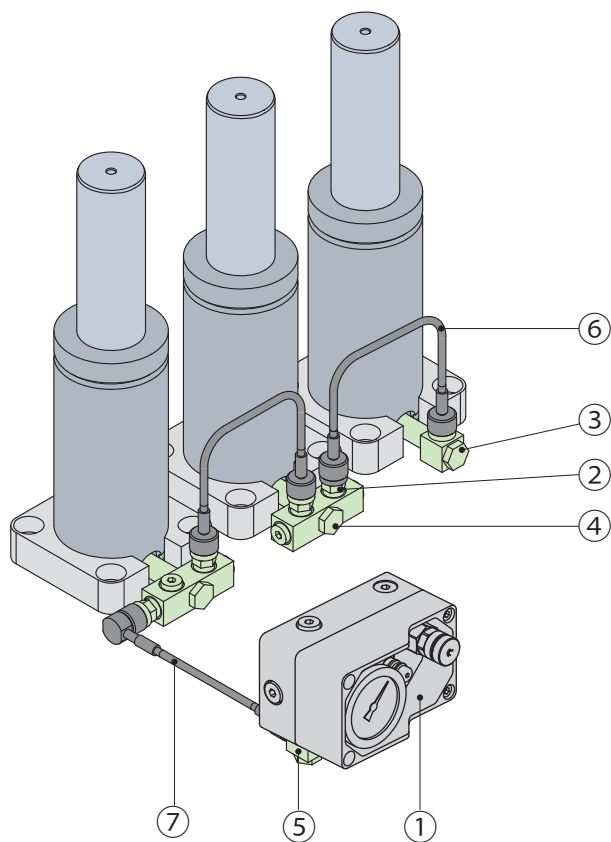


④ ストレート & ストレート ホース
DNH-SS



⑤ ストレートアダプタ
DNH-GA





① コントロールパネル
DNH-CPA



② ストレートアダプタ
DNH-GA



③ ロングスイベルエルボアダプタ
DNH-GL



④ ロングスイベルマルチウェイアダプタ
DNH-GG



⑤ ショートスイベルエルボアダプタ
DNH-GH



⑥ ストレート & ストレート ホース
DNH-SS



⑦ ストレート & 90° ホース
DNH-SE



配管時の注意

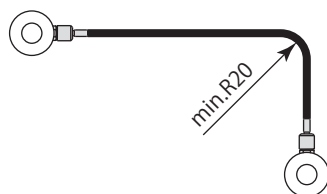
- ホース長さに、ある程度の余裕をもたせてください。
(配管経路の10%～20%増しがホース長さの目安です。)



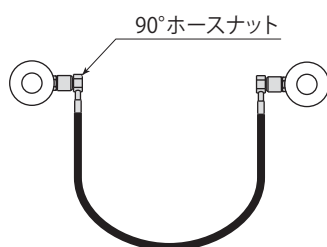
- ホースがねじれないように配管をしてください。



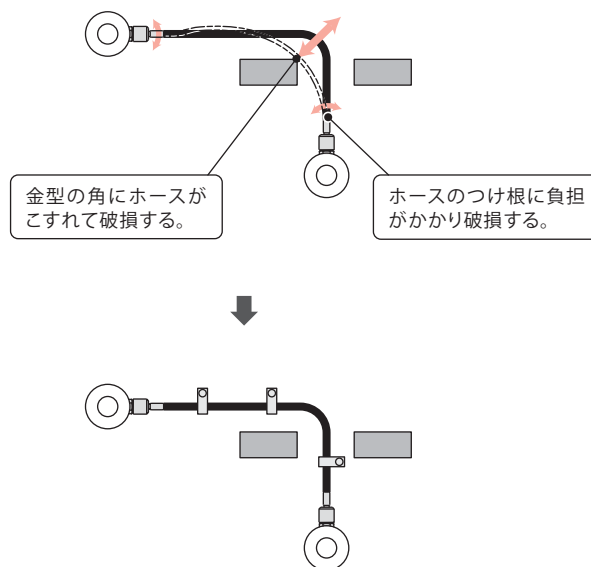
- ホースの最小曲げ半径(R20)より大きい曲げ半径で配管をしてください。



- 急激にホースを曲げないようにホースナットの種類を選定してください。



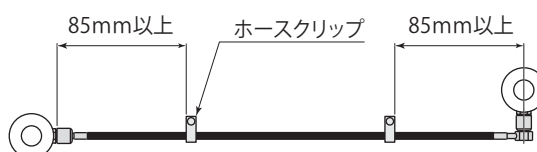
- ホースはプレス機の振動だけでなく、ガススプリングの圧縮と膨張の繰返しによる圧力の脈動でも振れます。ホースクリップで金型側に振れ止めを施工してください。



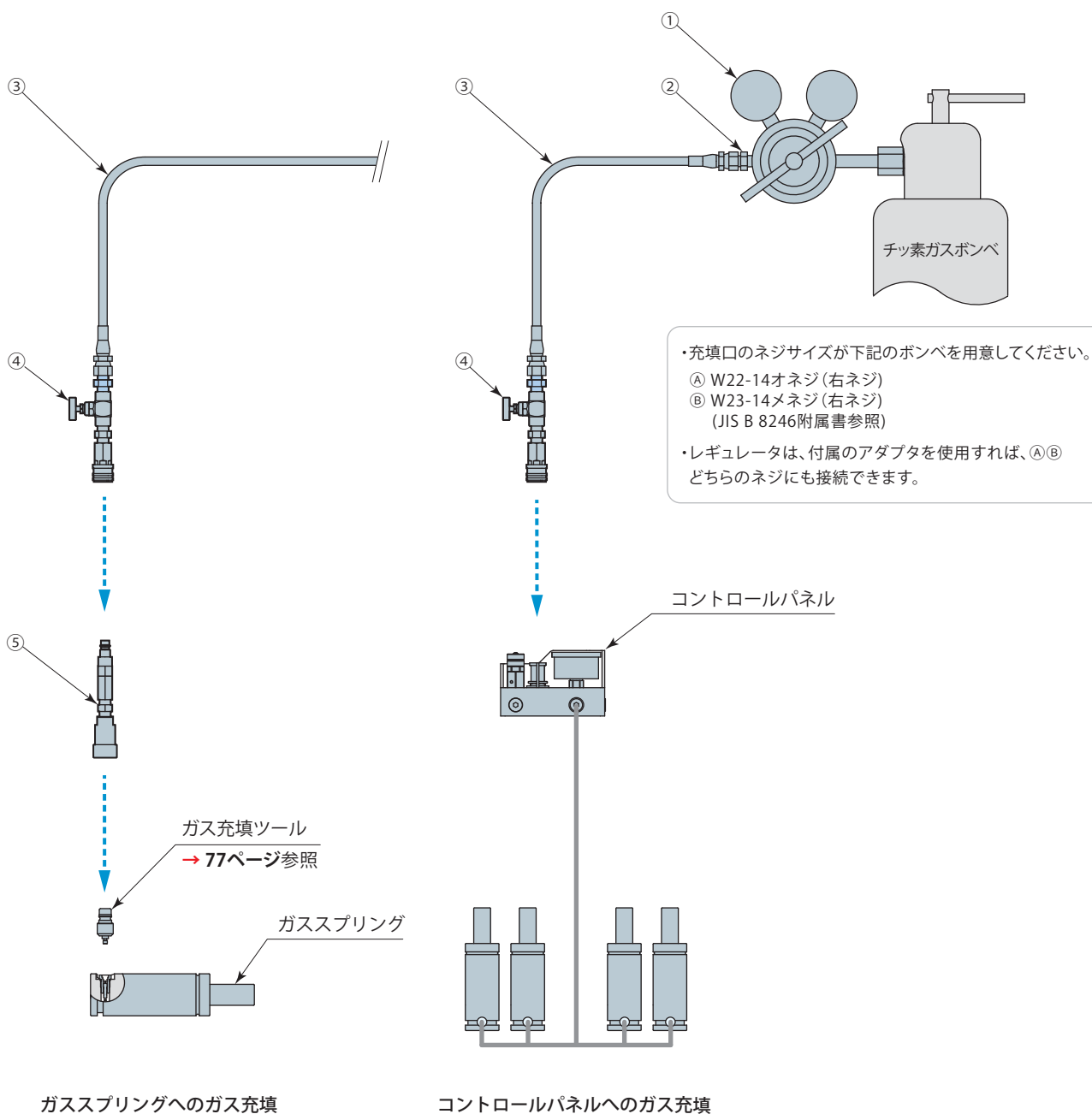
- 余ったホースはループ状にして、結束バンドなどで固定してください。



- ホースクリップは、カシメ部より離して設置することを推奨します。



ガス充填・排出機器

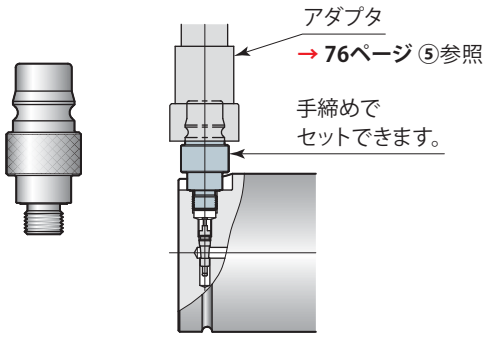
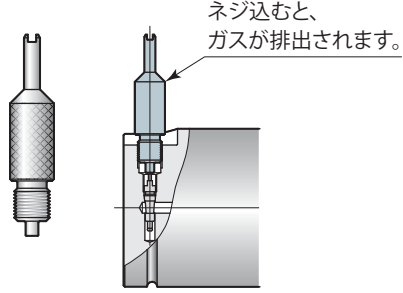
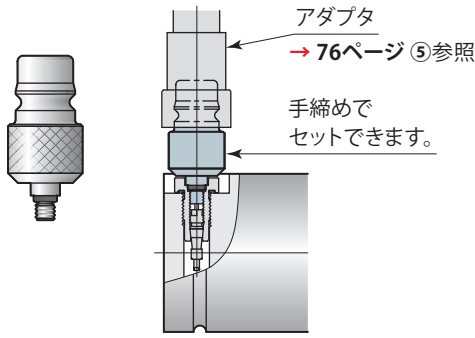
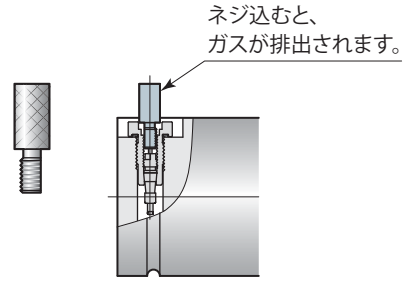
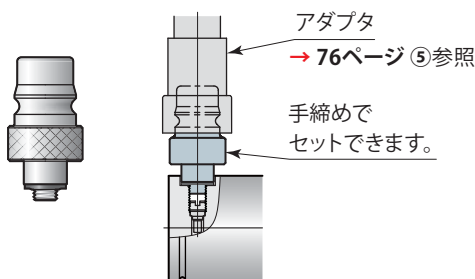
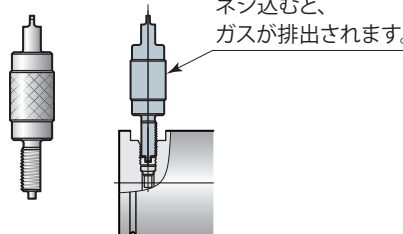


符号	品名	型式	備考	質量 g
①	レギュレータ ※	3HDKA68601	アダプタ付属	3200
②	ホース継手	3HDKA68602	JIS 規格品：A1-6 (JIS B 8363)、ネジサイズ：G1/4-R1/4	40
③	高圧ホース	3HDKA68603	最高使用圧力 34MPa、ホース外径 10.4mm、長さ 3m	400
④	チャージバルブ	DNJ-HDKA6840	カブラは、圧力がかかっても脱着ができます。	230
⑤	アダプタ	DNJ-HDKA5470		370

※ レギュレータを海外で使用する場合は、現地のボンベの充填接続口ネジサイズを確認してください。国や地域によってネジサイズが異なる場合があります。詳細はお問合せください。

ガス充填・排出機器




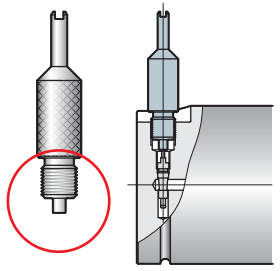
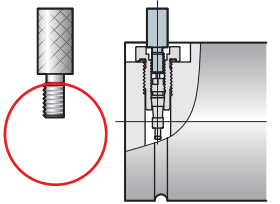
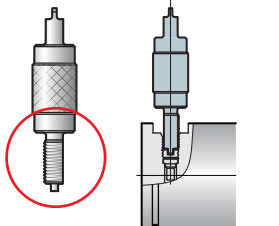
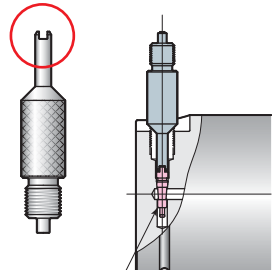
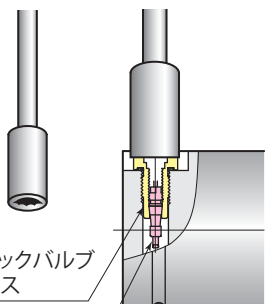
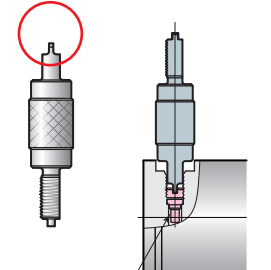
ガススプリングの型式によりガス充填・排出ツールの形状が異なります。

ガススプリング型式	ガス充填ツール	ガス排出ツール
DNK1500 ~ 9500 DNR4200 ~ 9500 DNA1500 ~ 5000	model DNJ-C-CMG 質量: 50 g 	model DNJ-C-G 質量: 30 g 
DNK0750・1000 DNP1000 ~ 18300 DNA0250 ~ 0750	model DNJ-C-CM 質量: 50 g 	model DNJ-C-5 質量: 10 g 
DNK0350・0500 DNR0350 ~ 2400 DNP0420 ※	model DNJ-C-CM6 質量: 60 g 	model DNJ-C-M6 質量: 30 g 

※ model DNP0420はガス排出ツールを使用してガスを排出することができません。ガススプリングを廃棄する場合には、ガススプリング底面(シリンダベース)にあるM6タップ穴の底にφ2.5キリのドリルで穴をあけ、ガスを完全に排出してください。(ガス排出作業を行なう際には、危険防止のため、保護メガネを着用してください。)

単体仕様を配管仕様へ変更する（保証対象外）

単体仕様のガススプリングを配管仕様へ変更する場合、チェックバルブの取外が必要です。
 チェックバルブの取外方法は、ガススプリングのプラグ形状により異なります。

<p>プラグの形状を確認してください。</p>	 <p>プラグ → 5</p>	 <p>プラグ → 2.5 チェックバルブベース</p>	 <p>プラグ → 2.5</p>
<p>プラグ</p>	<p>丸, シルバー</p>	<p>丸, 黒</p>	<p>丸, 黒</p>
<p>チェックバルブベース</p>	<p>—</p>	<p>六角, シルバー</p>	<p>—</p>
<p>ガス排出ツール</p>	<p>model DNJ-C-G</p>	<p>model DNJ-C-5</p>	<p>model DNJ-C-M6</p>
<p>使用工具</p>	<p>5mm レンチ</p>	<p>マイナスドライバー, 14mm ソケットレンチ</p>	<p>2.5mm レンチ</p>
<p>1 工具を使用し、プラグを外してください。</p>	<p>5mm レンチ</p>	<p>マイナスドライバー</p>	<p>2.5mm レンチ</p>
<p>2 ガス排出ツールのネジ側を使用しガスを抜いてください。</p>	<p>model DNJ-C-G</p> 	<p>model DNJ-C-5</p> 	<p>model DNJ-C-M6</p> 
<p>3 ガス排出ツールのツメ側または14mmのソケットレンチを使用し、チェックバルブ/チェックバルブベースを外してください。</p>	<p>model DNJ-C-G</p>  <p>チェックバルブ</p>	<p>14mm ソケットレンチ</p>  <p>チェックバルブベース チェックバルブ</p>	<p>model DNJ-C-M6</p>  <p>チェックバルブ</p>

- チェックバルブの取外作業を行う際は、内部にごみが入らないよう注意してください。
- 単体仕様から配管仕様への変更作業は、製品保証対象外です。

ガス充填・排出機器
単体仕様を配管仕様へ

ガス充填・排出時の注意

- 充填ガスは必ずチッ素ガス(N₂)をご使用ください。可燃性・爆発性のガスは絶対に充填しないでください。爆発事故の原因となり、大変危険です。(図1)
- シリンダにマーキングされている圧力以下でガスを充填してください。(図2)
 ガス充填圧力範囲：3.4 MPa～15 MPa(20℃)
 model DNK0350, DNR0350のみ3.4 MPa～18 MPa
- 容積の大きいガススプリングに充填するときは、レギュレータの圧力計が指定圧を指している場合、チャージキット内のガスの流れが止まるまで充填を続けてください。(図2)
- ガス充填はピストンロッドがシリンダから完全に出ている状態で行なってください。ピストンロッドがシリンダに入った状態で充填を行なう場合には、0.5 MPa以下の圧力で充填を開始し、ピストンロッドを完全に出してから昇圧してください。(図3)
 急激に高圧のガスを充填してピストンロッドを出さないでください。ガススプリングの破損につながるだけでなく、周辺の機器や人体に重大な損傷や危険を及ぼします。
- ガススプリングに荷重をかけたままで、ガスの充填および排出を行なわないでください。
- 廃棄する場合は、必ずガスを完全に排出してください。ガス排出ツールについては → 77ページ を参照してください。
- 海外に出荷するガススプリング(記号-OS)は、ガスを充填せずに出荷しますので、使用前にガスを充填してください。ガス充填後は圧力設定シールに油性ペンで充填圧力を記入してください。

