

フランジ



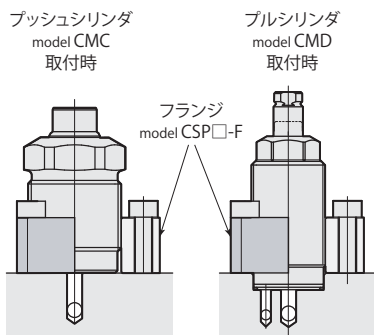
サイズ

016	036	065
022	048	070
025	055	080
030	058	

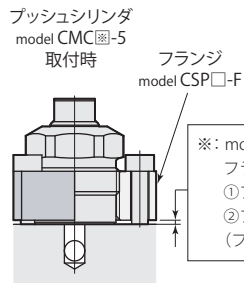
CSP      - F : フランジ

■ は受注生産品です。

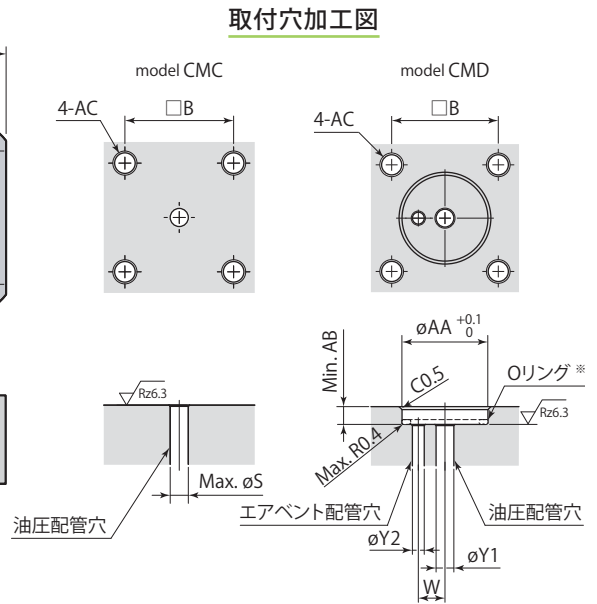
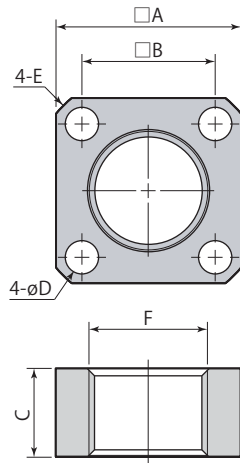
型 式	CSP016-F	CSP022-F	CSP025-F	CSP030-F	CSP036-F	CSP048-F	CSP055-F	CSP058-F	CSP065-F	CSP070-F	CSP080-F
プッシュシリンダ	CMC01	CMC03	CMC04	CMC06	CMC10	CMC20	CMC25		CMC40		CMC60
プルシリンダ		CMD02	CMD04	CMD06	CMD10	CMD20		CMD40		CMD50	CMD80



①フランジを取付面に取付け。②シリンダを締付け。



※ : model CMC03-5, CMC04-5, CMC06-5, CMC10-5 をフランジで固定する場合、  
 ①フランジをCMCに取付け。  
 ②フランジ取付ボルトを締付け。  
 (フランジと取付面の間にスキマを設けること)

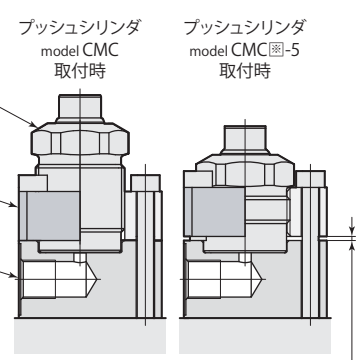
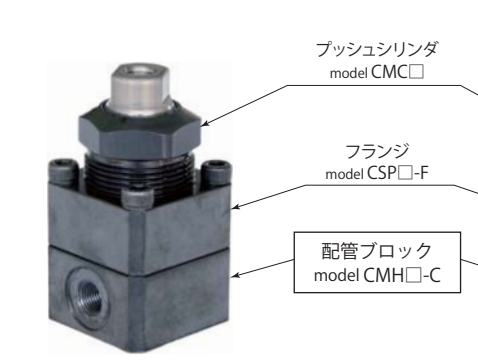


※ : プルシリンダ本体に同梱しているOリングは、フランジ使用時にも取付けてください。

型 式	CSP016-F	CSP022-F	CSP025-F	CSP030-F	CSP036-F	CSP048-F	CSP055-F	CSP058-F	CSP065-F	CSP070-F	CSP080-F
A	25	30	35	40	50	65	70	70	80	85	90
B	18	23	26	31	40	48	54	54	62	65	72
C	12	12	14	16	16	20	24	20	25	25	25
øD	4.5	4.5	5.5	5.5	6.8	11	11	11	14	14	14
E	C2	C2	C3	C3	C3	C5	C5	C5	C5	C5	C5
F	M16×1.5	M22×1.5	M25×1.5	M30×1.5	M36×1.5	M48×1.5	M55×2.0	M58×1.5	M65×2.0	M70×2.0	M80×2.0
øS	5	8	10	14	19	26	34	-	44	-	56
W	-	7	7.5	9.5	12	15	-	18	-	19~21	19.5~26.5
øY1	-	3	3	3	4	6	-	6	-	6	6
øY2	-	3	3	3	3	3	-	3	-	6	6
øAA	-	20.5	23.5	28.5	34.5	46.5	-	56.5	-	68	78
AB	-	3	3	3	3	3	-	4	-	4	4
AC	M4	M4	M5	M5	M6	M10	M10	M10	M12	M12	M12
質量	0.04 kg	0.05 kg	0.08 kg	0.11 kg	0.18 kg	0.33 kg	0.43 kg	0.31 kg	0.52 kg	0.58 kg	0.53 kg

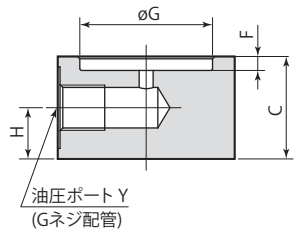
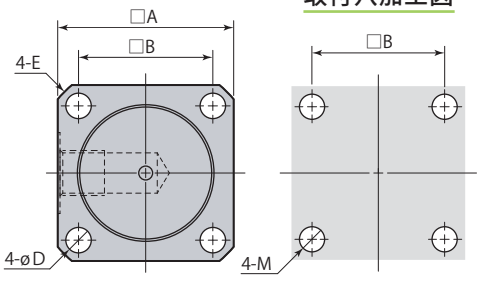
- 取付ボルトは付属しません。
- 本図以外の寸法は、各製品外形寸法図を参照してください。

配管ブロック



- サイズ
- 016** : CMC01
  - 022** : CMC03
  - 025** : CMC04
  - 030** : CMC06
  - 036** : CMC10
  - 048** : CMC20
  - 055** : CMC25
  - 065** : CMC40
  - 080** : CMC60
- CMH **C** : 配管ブロック
- は受注生産品です。

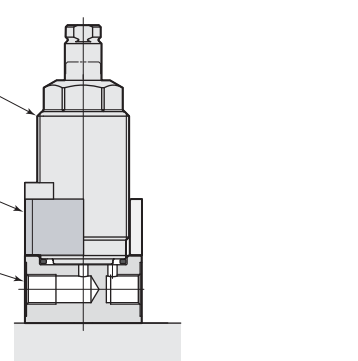
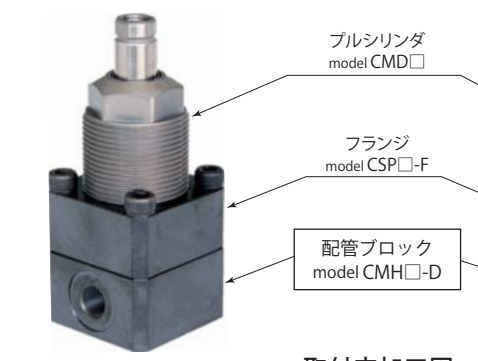
取付穴加工図



- ①配管ブロックとフランジを取付面に取付け。
- ②CMCを締付け。

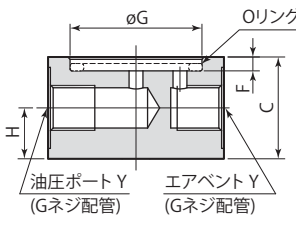
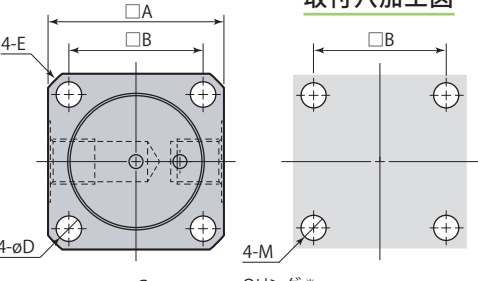
※: model CMC03-5, CMC04-5, CMC06-5, CMC10-5をフランジで固定する場合、  
①フランジをCMCに取付け。②フランジ取付ボルトを締付け。(フランジと配管ブロックの間にスキマを設けること)

型 式	CMH016-C	CMH022-C	CMH025-C	CMH030-C	CMH036-C	CMH048-C	CMH055-C	CMH065-C	CMH080-C
A	25	30	35	40	50	65	70	80	90
B	18	23	26	31	40	48	54	62	72
C	19	19	19	22	22	25	25	25	28
øD	4.5	4.5	5.5	5.5	6.8	11	11	14	14
E	C2	C2	C3	C3	C3	C5	C5	C5	C5
F	1.5	3	3	3	3	4	4	4	4
øG	14.5	20.5	23.5	28.5	34.5	46.5	53	63	78
H	9.5	9.5	9.5	11	11	12.5	12.5	12.5	14
M	M4	M4	M5	M5	M6	M10	M10	M12	M12
Y	G1/8	G1/8	G1/8	G1/8	G1/8	G1/4	G1/4	G1/4	G1/4
質量	0.07 kg	0.11 kg	0.15 kg	0.23 kg	0.38 kg	0.67 kg	0.79 kg	1.01 kg	1.47 kg



- サイズ
- 022** : CMD02
  - 025** : CMD04
  - 030** : CMD06
  - 036** : CMD10
  - 048** : CMD20
  - 058** : CMD40
  - 070** : CMD50
  - 080** : CMD80
- CMH **D** : 配管ブロック
- は受注生産品です。

取付穴加工図



- ①配管ブロックとフランジを取付面に取付け。
- ②CMDを締付け。

※: プルシリンダ本体に同梱しているOリングは、配管ブロック使用時にも取付けてください。

型 式	CMH022-D	CMH025-D	CMH030-D	CMH036-D	CMH048-D	CMH058-D	CMH070-D	CMH080-D
A	30	35	40	50	65	70	85	90
B	23	26	31	40	48	54	65	72
C	19	19	22	22	25	25	28	28
øD	4.5	5.5	5.5	6.8	11	11	14	14
E	C2	C3	C3	C3	C5	C5	C5	C5
F	3	3	3	3	4	4	4	4
øG	20.5	23.5	28.5	34.5	46.5	56.5	68	78
H	9.5	9.5	11	11	12.5	12.5	14	14
M	M4	M5	M5	M6	M10	M10	M12	M12
Y	G1/8	G1/8	G1/8	G1/8	G1/4	G1/4	G1/4	G1/4
質量	0.1 kg	0.14 kg	0.23 kg	0.37 kg	0.65 kg	0.76 kg	1.28 kg	1.44 kg