

配管キャップ



サイズ

005 : CSS005・CSX005

00 : CSS00・CSX00

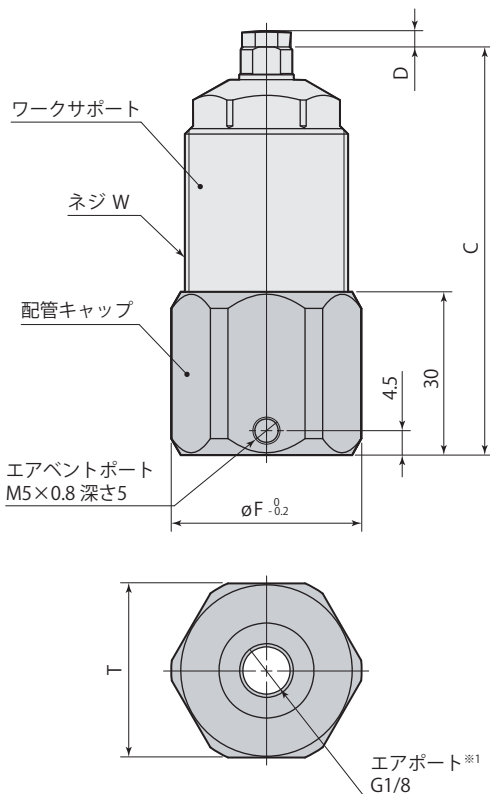
CSP 無記号 : CSS01・CSX01 — C : 配管キャップ

02 : CSS02・CSX02

06 : CSS04・CSX04

ワークサポート	CSS005 CSX005	CSS00 CSX00	CSS01 CSX01	CSS02 CSX02	CSS04 CSX04	CSS05 CSX05
配管キャップ	CSP005-C	CSP00-C	CSP-C	CSP02-C	CSP06-C	(※)

※: model CSS05・CSX05は本体にポートを設けていますので、直接接続してください。(ネジサイズ・接続位置は→802ページ(CSS)・→806ページ(CSX)を参照してください。)



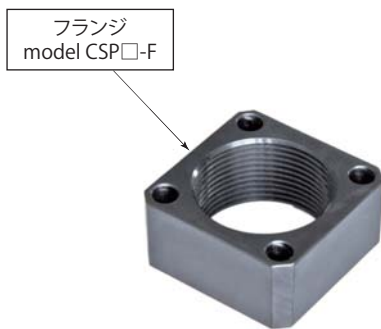
ワークサポート本体に同梱しているOリングは、配管キャップ使用時にも取付けてください。

型 式	mm				
	CSP005-C	CSP00-C	CSP-C	CSP02-C	CSP06-C
C ^{※2}	61.5	68	75	79	92
D	2.5	3	3	3	4
øF	32	32	35	45	54
T (二面幅)	29	29	32	41	50
W	M22×1.5	M26×1.5	M30×1.5	M36×1.5	M45×1.5

※1: Gネジ継手はSMC製ワンタッチ管継手を使用してください。(詳細はメーカー発行のカタログを確認してください。)

※2: エアワークサポートmodel CSXに使用する場合、C寸法はストロークを加えてください。

フランジ



ボルトで取付をする場合は、フランジを使用してください。

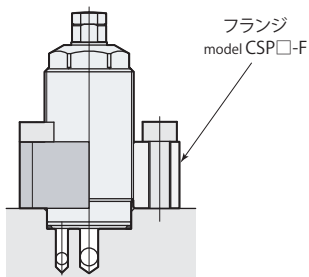
サイズ

022	: CSS005・CSX005
026	: CSS00・CSX00
030	: CSS01・CSX01
036	: CSS02・CSX02
045	: CSS04・CSX04
055	: CSS05・CSX05

CSP

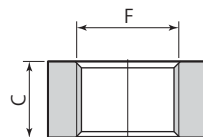
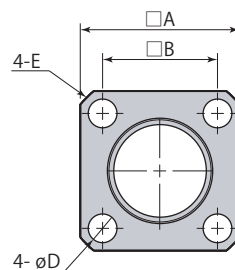
— **F** : フランジ

ワークサポート
model CSS・CSX
取付時

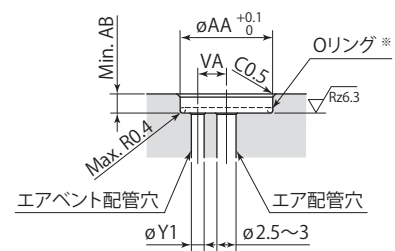
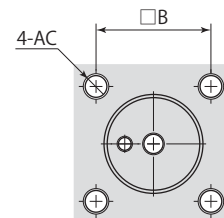


- ①フランジを取付面に取付け。
- ②ワークサポートを締付け。

外形寸法図



取付穴加工図



※: ワークサポート本体に同梱しているOリングは、フランジ使用時にも取付けてください。

- 取付ボルトは付属しません。
- 本図以外の寸法は、→802ページ(CSS)・806ページ(CSX)を参照してください。

型 式	CSP022-F	CSP026-F	CSP030-F	CSP036-F	CSP045-F	CSP055-F
A	30	35	40	50	55	70
B	23	26	31	40	42	54
C	12	17	16	16	18	24
∅D	4.5	5.5	5.5	6.8	9	11
E	C2	C3	C3	C3	C4	C5
F	M22×1.5	M26×1.5	M30×1.5	M36×1.5	M45×1.5	M55×2
∅Y1	2	2.5~3	2.5~3	2.5~3	2.5~3	2.5~3
∅AA	20.5	24.5	28.5	34.5	43.5	53
AB	3	3	3	3	3	3
AC	M4	M5	M5	M6	M8	M10
VA	7	9	11	13	15	21
質量	0.05 kg	0.09 kg	0.11 kg	0.18 kg	0.18 kg	0.43 kg

配管ブロック



サイズ

022 : CSS005・CSX005

026 : CSS00・CSX00

030 : CSS01・CSX01

036 : CSS02・CSX02

045 : CSS04・CSX04

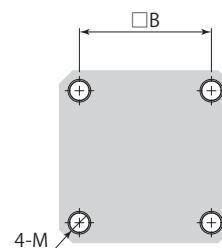
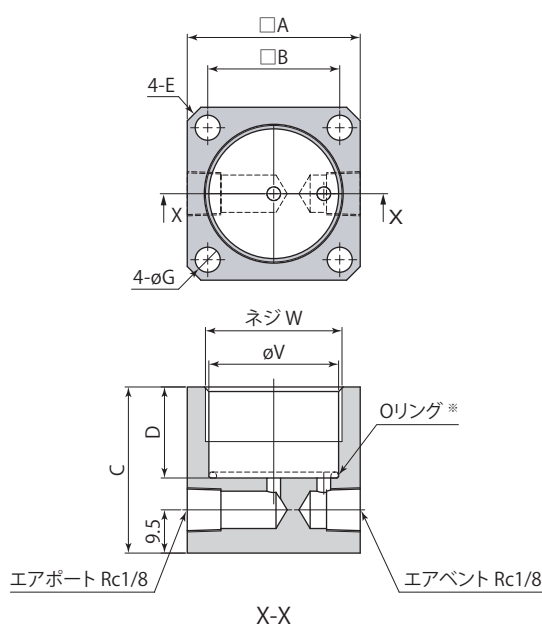
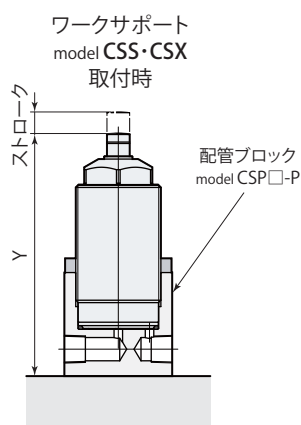
055 : CSS05・CSX05

CSP

— P : 配管ブロック

外形寸法図

取付穴加工図



※:ワークサポート本体に同梱しているOリングは、配管ブロック使用時にも取付けてください。

- 取付ボルトは付属しません。
- エアベントから切削油やキリコなどが入る場合は配管してください。
- 本図以外の寸法は、→802ページ(CSS)・806ページ(CSX)を参照してください。

mm

型 式	CSP022-P	CSP026-P	CSP030-P	CSP036-P	CSP045-P	CSP055-P
A	28	35	38	45	55	70
B	21	26	29	35	42	54
C	35.5	36.5	36.5	36.5	36.5	43.5
D	19	20	20	20	20	27
E	C2	C3	C3	C3	C4	C5
φG	4.5	5.5	5.5	6.8	9	11
M	M4	M5	M5	M6	M8	M10
φV	20.5	24.5	28.5	34.5	43.5	53
W	M22×1.5	M26×1.5	M30×1.5	M36×1.5	M45×1.5	M55×2
Y*	70.5	78.5	85.5	89.5	103.5	106.5
ストローク	6.5	6.5	6.5	8	8	8
質 量	0.14 kg	0.23 kg	0.27 kg	0.37 kg	0.53 kg	1.03 kg

※:エアワークサポートmodel CSXに使用する場合、ストロークを加えてください。