

Work support

ワークサポート 7MPa

油圧リフト・保持力強化モデル
model CSU-H10-L



油圧リフト・標準モデル
model CSU10-L



スプリングリフト
model CST10-L



油圧リフト・保持力強化モデル
model CSY03-L



油圧リフト・標準モデル
model CSN03-L



スプリングリフト
model CSK03-L



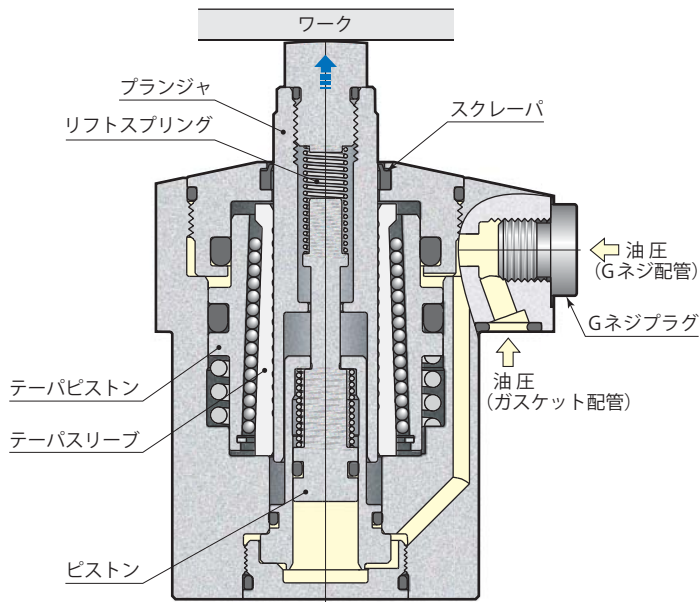
油圧リフト

標準 model **CSU**□-□□
 保持力強化 model **CSU-H**□-□□

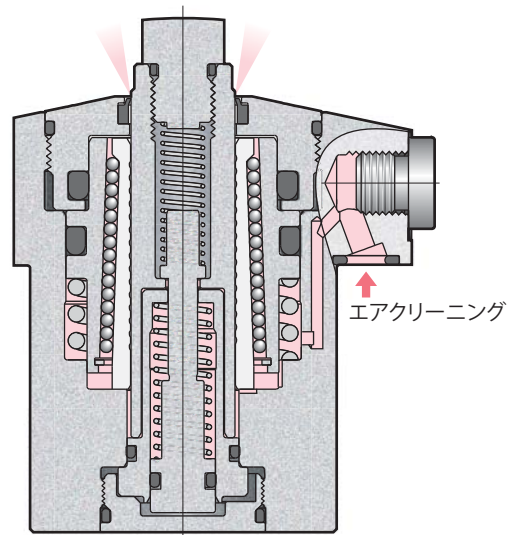


ワークサポート

油圧リフト
CSU

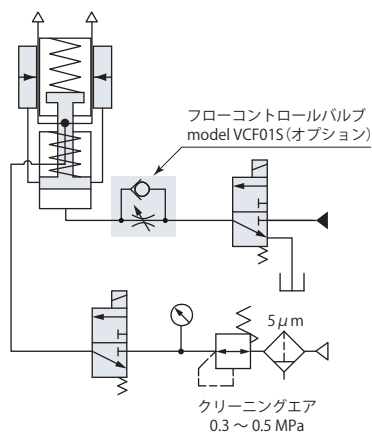


ロック



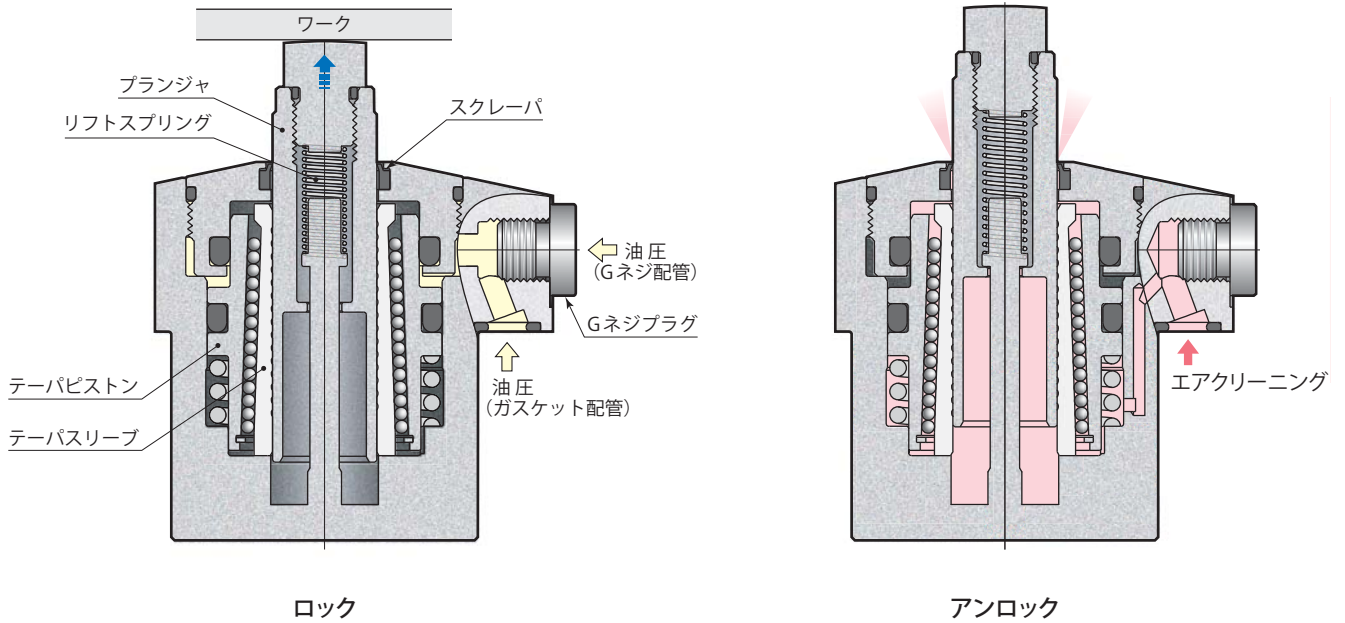
アンロック

油空圧回路図

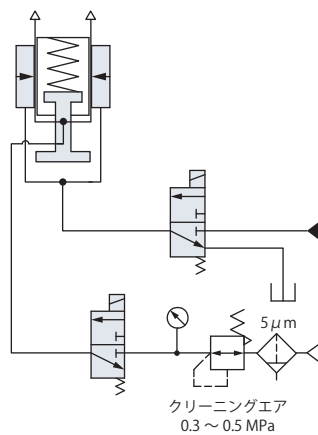


スプリングリフト

model CST□-□

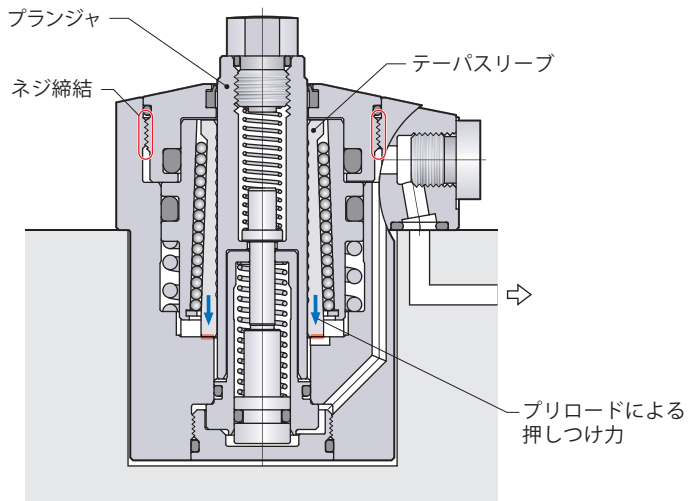


油空圧回路図



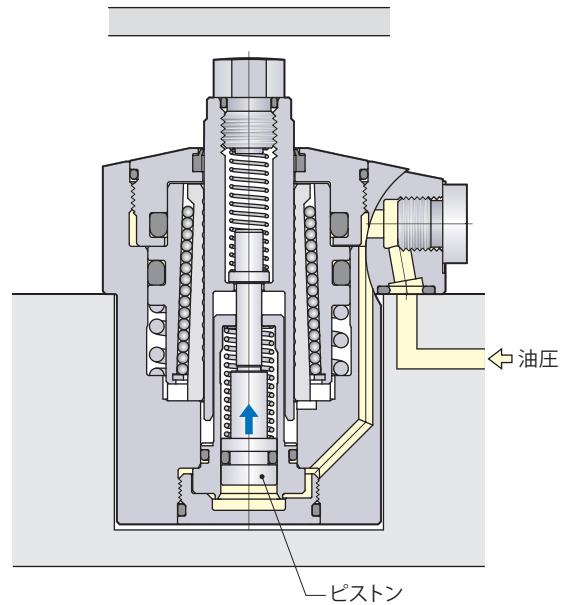
油圧リフト (model CSU)

シーケンス動作を行なう内部構造により、ストローク完了後にプランジャをロックするので、確実にワークを保持できます。



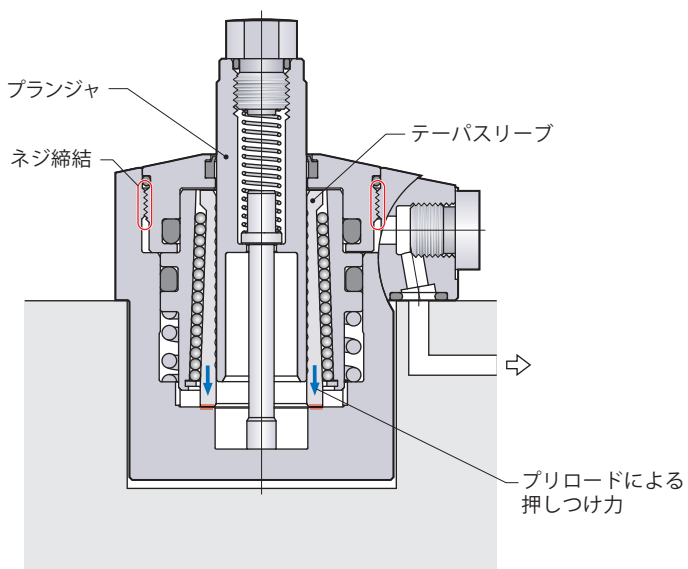
- テーパスリーブはネジ締結によりプリロードがかかり、プランジャ下降方向に保持されています。

①ピストン上昇



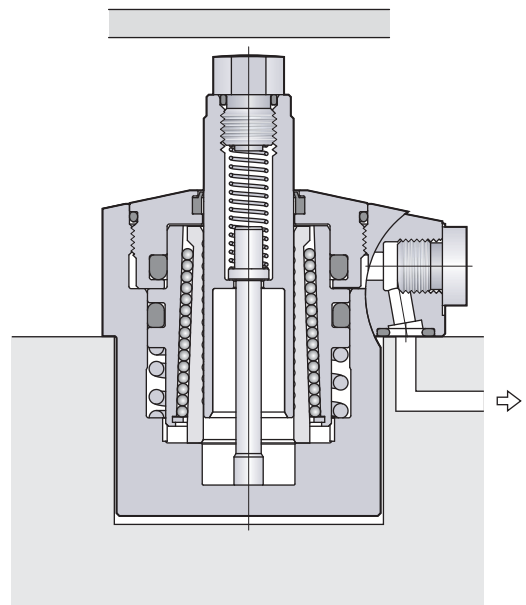
- 油圧力によりピストンが上昇します。

スプリングリフト (model CST)

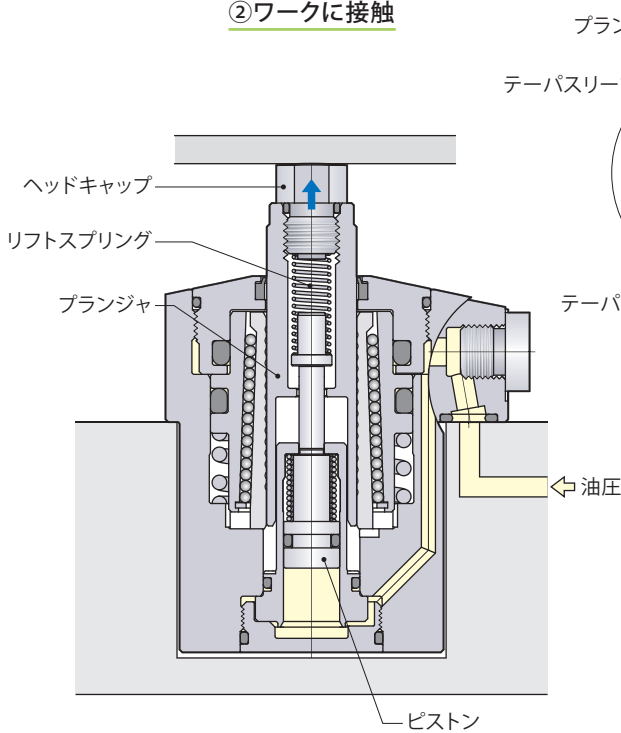


- テーパスリーブはネジ締結によりプリロードがかかり、プランジャ下降方向に保持されています。

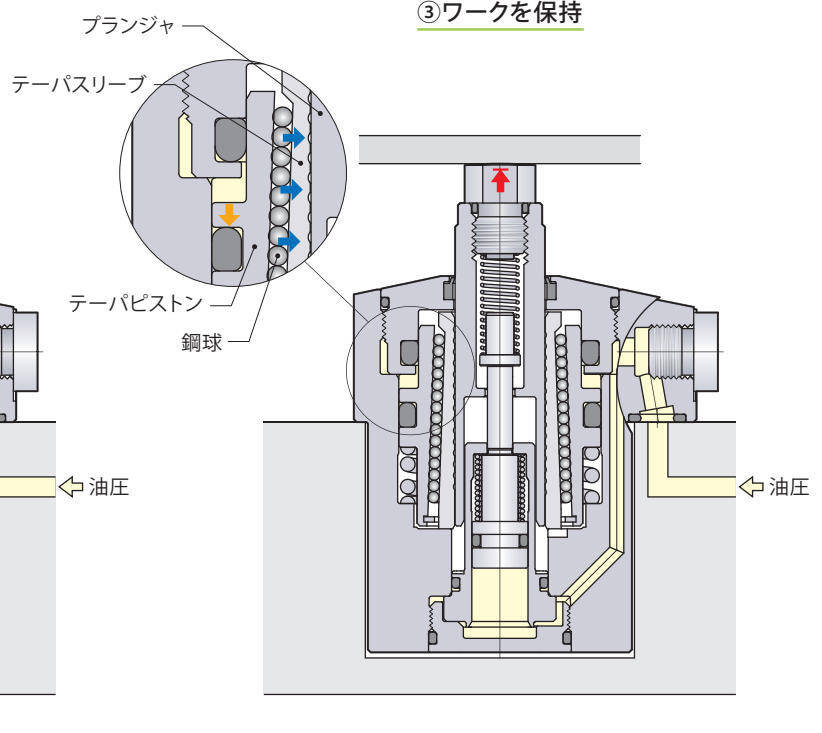
①ワーク下降前



②ワークに接触



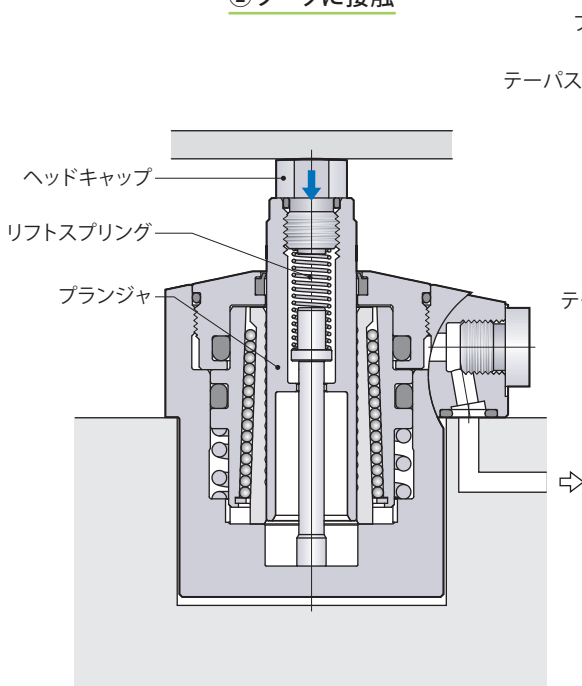
③ワークを保持



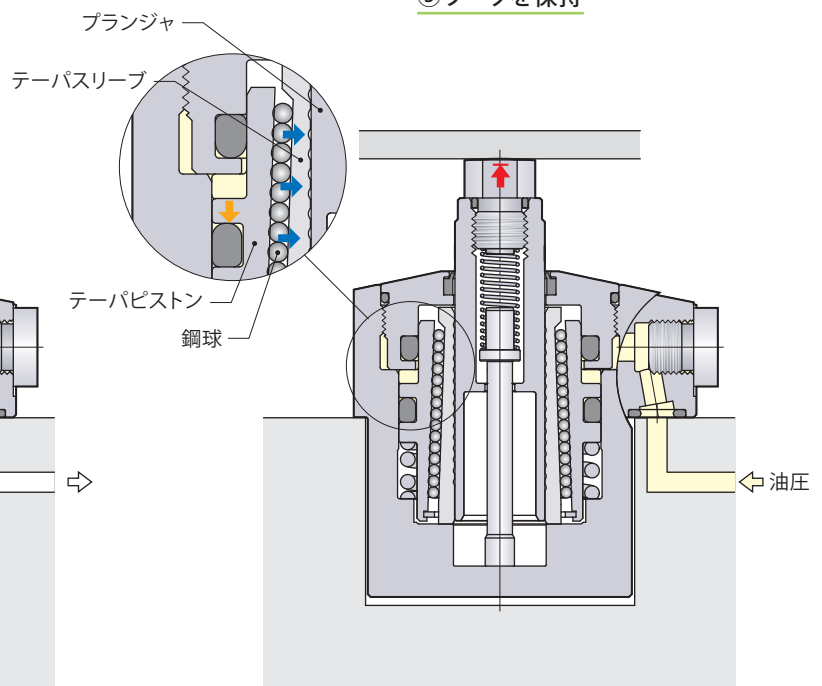
- リフトスプリング力によってプランジャとヘッドキャップが上昇し、ワークに押当てられます。接触後もピストンはストロークエンドまで上昇するため、リフトスプリング力による負荷がワークにかかります。

- ピストンのストローク完了後、テーパピストンが押下げられ、鋼球がテーパスリーブを押付けてプランジャを強力にロックします。

②ワークに接触



③ワークを保持

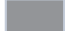


- 下降したワークがリフトスプリング力で上昇したヘッドキャップに接触します。さらにワークは重量によって着座面までプランジャを押し下げ、リフトスプリング力による負荷がワークにかかります。

- 油圧力によりテーパピストンが押下げられ、鋼球がテーパスリーブを押付けてプランジャを強力にロックします。

仕 様

	サイズ	リフトスプリング力	
CSU : 油圧リフト・標準	04		
	06	L : 標準	
CSU-H : 油圧リフト・保持力強化	10	—	無記号 : 標準
	16	H : 強力	B : エアセンサ
CST : スプリングリフト	25		

 は受注生産品です。

CSTにはエアセンサはありません。

型 式		CSU□04		CSU□06		CSU□10		CSU□16		CSU□25	
		CST04		CST06		CST10		CST16		CST25	
ワーク保持力 (油圧力7MPa)*1	標準	kN	5	7	10	16	25				
	保持力強化	kN	7	10	14	23	36				
シリンダ容量	CSU	cm ³	1.2	1.8	2.6	3.9	5.7				
	CST	cm ³	0.7	0.9	1.2	2.1	3.3				
リフト スプリング力*2	L: 標準	標準	N	3.0~4.1	4.3~8.1	5.3~10.8	5.5~10.8	6.9~13.2			
		保持力強化	N	4.5~6.0	5.0~11.0	8.0~17.0	9.0~17.0	11.0~20.0			
	H: 強力	標準	N	4.8~7.5	6.6~11.1	7.8~13.3	11.2~19.8	13.5~22.4			
		保持力強化	N	6.0~9.5	8.0~14.0	11.0~20.0	11.0~21.0	20.0~25.0			
プランジャストローク		mm	8	12	12	16	16				
ヘッドキャップ最大許容質量		kg	0.15	0.2	0.2	0.3	0.3				
質 量	CSU	kg	0.6	1.0	1.2	2.0	3.3				
	CST	kg	0.5	0.9	1.1	1.8	3.1				
取付ボルト推奨締付トルク(強度区分12.9)		N·m	7	7	7	12	29				

- 油圧力範囲: 2.5~7 MPa
- 保証耐圧力: 10.5 MPa
- 使用周囲温度: 0~70 °C
- 使用流体: 一般鉱物系作動油 (ISO-VG32相当)
- 塩素系切削油がかかる環境でも使用できます。

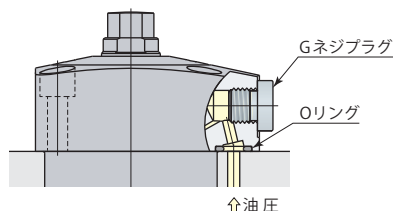
※1: ワークサポートをクランプと対向させて使用する場合は、ワーク保持力が(クランプ力+切削加工負荷)の1.5倍以上となるように、ワークサポートとクランプの機種を選定してください。

※2: リフトスプリング力はプランジャ上昇端~下降端でのスプリング力を示します。

ガスケット配管とGネジ配管ができます。

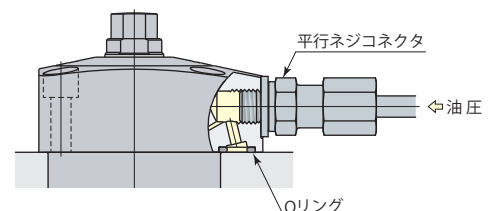
ガスケット配管

ガスケット配管で使用する場合、オプションのフローコントロールバルブ model VCF、またはエア抜きバルブ model VCEがGネジポートに取付けできます。

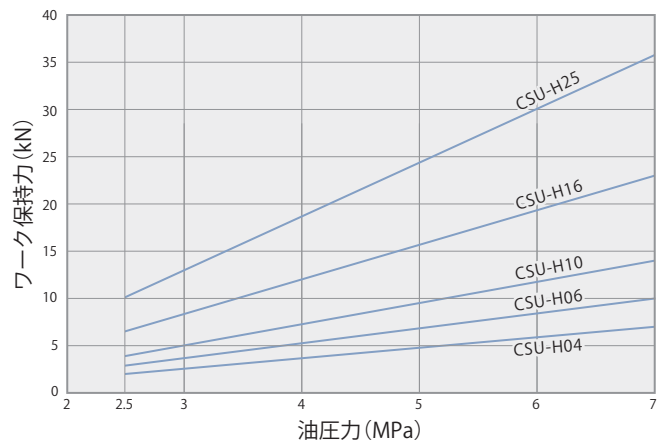
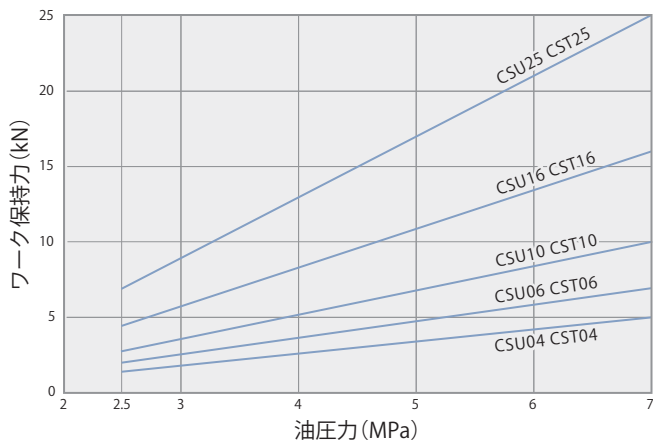


Gネジ配管

Gネジ配管で使用する場合、Gネジプラグを取外してください。(Oリングは取外せず、取付面でシールさせてください。)
Gネジ配管くい込継手については→386ページを参照してください。フローコントロールバルブ、エア抜きバルブは回路中に設けてください。



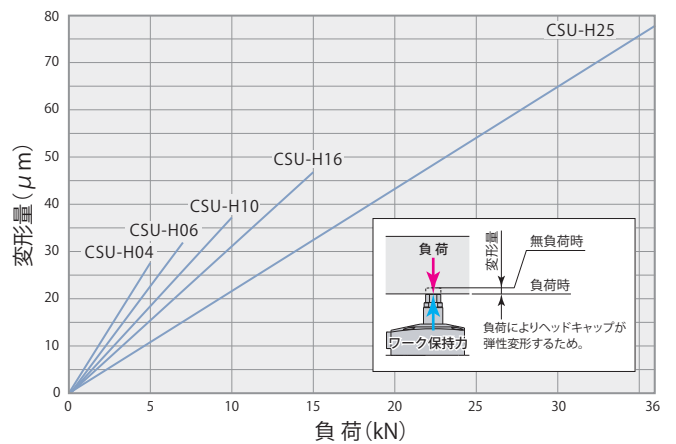
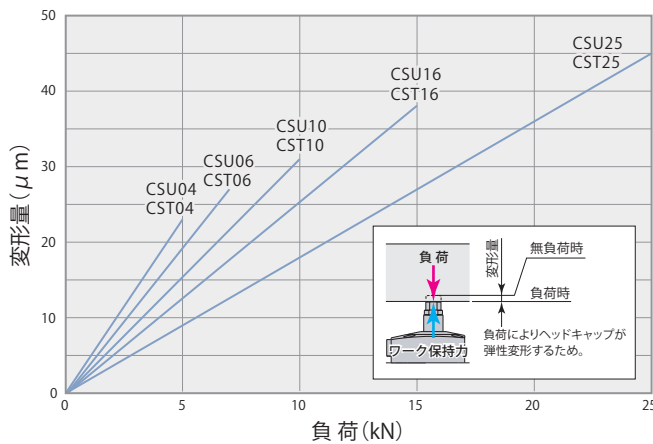
油圧力とワーク保持力



油圧力 MPa	ワーク保持力 kN				
	CSU04 CST04	CSU06 CST06	CSU10 CST10	CSU16 CST16	CSU25 CST25
2.5	1.4	2.0	2.8	4.5	7.0
3.0	1.8	2.6	3.6	5.8	9.0
3.5	2.2	3.1	4.4	7.1	11.0
4.0	2.6	3.7	5.2	8.3	13.0
4.5	3.0	4.2	6.0	9.6	15.0
5.0	3.4	4.8	6.8	10.9	17.0
5.5	3.8	5.3	7.6	12.2	19.0
6.0	4.2	5.9	8.4	13.4	21.0
6.5	4.6	6.4	9.2	14.7	23.0
7.0	5.0	7.0	10.0	16.0	25.0

油圧力 MPa	ワーク保持力 kN				
	CSU-H04	CSU-H06	CSU-H10	CSU-H16	CSU-H25
2.5	2.0	2.9	3.9	6.5	10.1
3.0	2.6	3.7	5.0	8.3	13.0
3.5	3.1	4.5	6.1	10.2	15.9
4.0	3.7	5.3	7.3	12.0	18.7
4.5	4.2	6.1	8.4	13.8	21.6
5.0	4.8	6.9	9.5	15.7	24.5
5.5	5.3	7.6	10.6	17.5	27.4
6.0	5.9	8.4	11.7	19.3	30.2
6.5	6.4	9.2	12.9	21.2	33.1
7.0	7.0	10.0	14.0	23.0	36.0

負荷と変形量



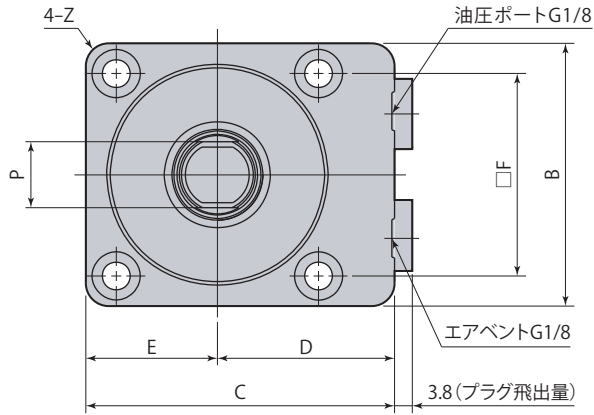
負荷 kN	変形量 μm				
	CSU04 CST04	CSU06 CST06	CSU10 CST10	CSU16 CST16	CSU25 CST25
0	0	0	0	0	0
5	23	19	16	13	9
7		27	22	18	13
10			31	26	18
15		使用不可		38	27
20					36
25					45

負荷 kN	変形量 μm				
	CSU-H04	CSU-H06	CSU-H10	CSU-H16	CSU-H25
0	0	0	0	0	0
5	27.6	22.8	18.6	15.6	10.8
7		31.9	26	21.8	15.1
10			37.2	31.2	21.6
15				46.8	32.4
20		使用不可			43.2
25					54
36					77.8

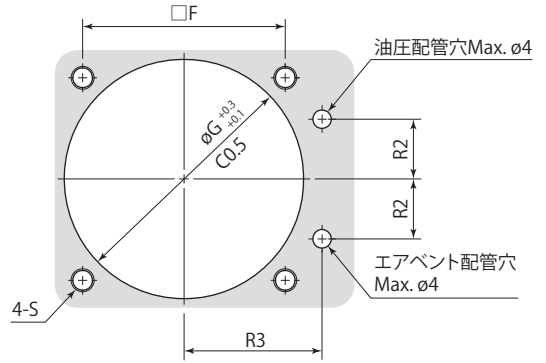
油圧力7MPaで保持

油圧力7MPaで保持

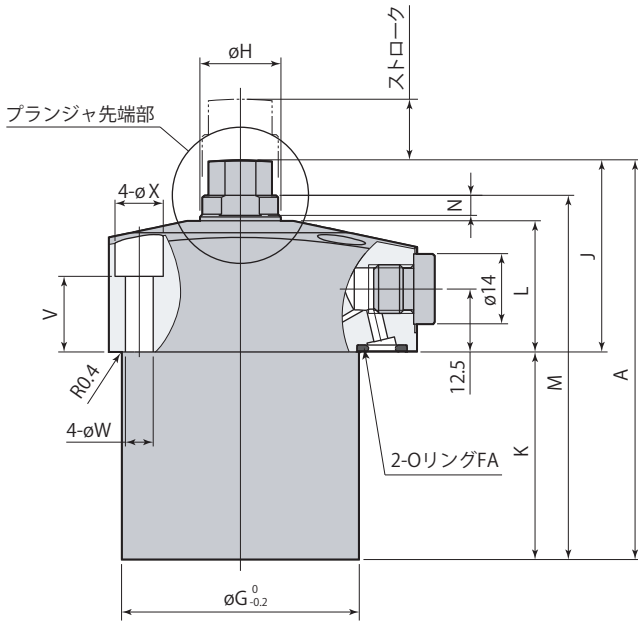
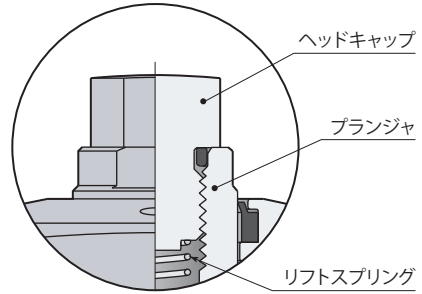
外形寸法図



取付穴加工図

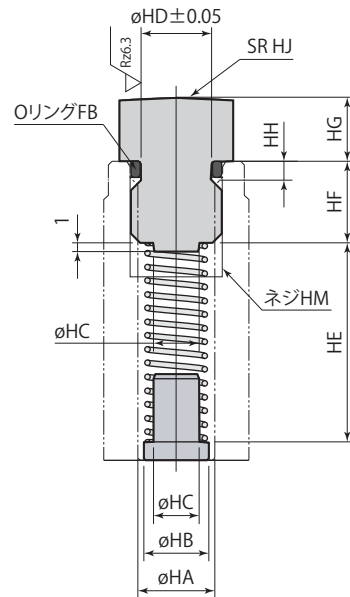
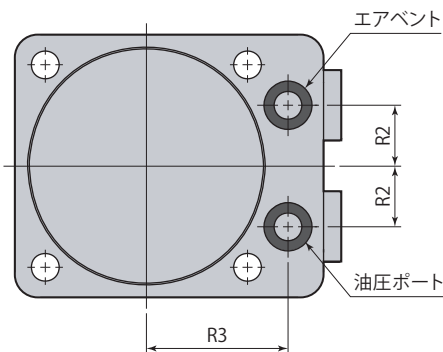
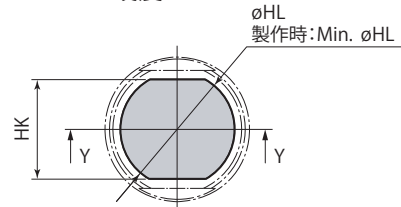


プランジャ先端部詳細



ヘッドキャップ詳細

硬度HRC52



Y-Y

mm

型 式	CSU□04-□	CSU□06-□	CSU□10-□	CSU□16-□	CSU□25-□
A	68	79	82	102	122
B	45	52	56	65	78
C	55	61	65	73	85
D	32.5	35	37	40.5	46
E	22.5	26	28	32.5	39
F	34	40	44	52	62
øG	40	47	52	60	72
øH	15	16	20	22	25
J	38	38	40	45	46
K	30	41	42	57	76
L	26	26	28	30	30
M	61	72	75	93	113
N (二面幅高さ)	4	4	4.5	5	6
P (二面幅)	13	13	17	19	22
R2	10	12	13	15	18
R3	25.5	28	30	33.5	39
S	M5	M5	M5	M6	M8
V	15	15	16.5	15.9	12
W	5.5	5.5	5.5	6.8	9
X	9.5	9.5	9.5	11	14
Z	R3	R5	R5	R6	R7
リングFA (FKM-90)	P7	P7	P7	P7	P7
フローコントロールバルブ(メータイン)	VCF01S	VCF01S	VCF01S	VCF01S	VCF01S
エア抜きバルブ	VCE01	VCE01	VCE01	VCE01	VCE01

- 取付面は最大高さ粗さRz6.3以下に仕上げてください。
- ヘッドキャップは必ず付けてください。(リフトスプリングが保持できなくなります。)
- 取付ボルトは付属しません。

ヘッドキャップ詳細

mm

型 式	CSU□04-□	CSU□06-□	CSU□10-□	CSU□16-□	CSU□25-□
øHA	8.5	8.5	10.3	10.3	14
øHB	7.2	7.2	9.2	9.2	11.2
øHC	5	5	6	6	7.5
øHD	7.8	7.8	9.2	9.2	13.5
HE	17.6	22	22.5	32.5	39
HF	9	9	11	11	15
HG	7	7	7	9	9
HH	1.9	1.9	2.3	2.3	3.5
HJ	70	70	90	110	140
HK	11	11	14	14	18
øHL	12.6	12.6	16.5	16.5	21.5
Min. øHL	12.5	12.5	16.5	16.5	21.5
HM (推奨締付トルク)	M10×1.5 深さ11 (30 N·m)	M10×1.5 深さ11 (30 N·m)	M12×1.75 深さ13 (50 N·m)	M12×1.75 深さ13 (50 N·m)	M16×2 深さ20 (80 N·m)
リングFB (FKM-70)	S8	S8	P9	P9	AS568-014

- ヘッドキャップを製作する場合、ヘッドキャップ詳細を参考にリング溝・スプリング受部・ガイド部を設けてください。また、付属のリングは必ず使用してください。
- リフトスプリングを製作する場合、ヘッドキャップ詳細を参考に寸法を決定してください。防錆対策は必ず行なってください。(ただし、スプリングを製作した場合の動作保証はできません。)
- 本図は無加圧時、プランジャにヘッドキャップを締込んだ状態を示します。

エアセンサユニット

推奨エアセンサ	SMC製 ISA3-Gシリーズ
	CKD製 GPS2-05、GPS3-Eシリーズ
推奨供給エア圧力	0.1 MPa
推奨配管内径	ø4 mm
推奨総配管長	5 m以下

- センサへの供給エアはエアイベントへ配管し、5μm以下のフィルタを通した乾燥エアを供給してください。
- 切削油やキリコなどの異物が侵入、付着するのを防ぐため、エアセンサユニットはニードル付電磁弁を使用して制御を行ない、エアを常時供給してください。
- 上記以外の条件で使用すると、センサ検知が正常に行なえない場合があります。詳細はテクニカルサービスセンターへお問合せください。
- センサの設定方法についてはセンサメーカーの取扱説明書を参照してください。
- センサの型式により、昇圧時間や検知時の圧力が異なりますので、センサ選定時には注意してください。
- 1個のセンサで多数個（並列接続）のワーク接触確認をする場合、センサの検知範囲を考慮の上、使用個数を決定してください。
- エア圧力範囲を超えて使用すると、スクレーパ部からエア漏れが発生し、正確に検知できません。
- エア圧力により下降動作が遅くなる場合、下降動作中はエアの供給を止めてください。

ワーク接触力

ワークセッティング時のワークにはワーク接触力（リフトスプリング力+エア圧力による押し上げ力）が作用します。
リフトスプリング力はストロークにより変化します。
下記の計算式によりリフトスプリング力を求めてください。

リフトスプリング力計算式 $P_s = P_1 - (P_1 - P_2) \times D_2 / D_1$

model CSU06-LB 使用ストローク5mmの場合
リフトスプリング力 = 8.1 - (8.1 - 4.3) × 5 / 12 = 6.5 (N)

ワーク接触力はエア圧力により変化します。
下記の計算式によりワーク接触力を求めてください。

ワーク接触力計算式 $P = P_s + \eta \times P_a$

model CSU06-LB 使用ストローク5mm エア圧力0.05MPaの場合、ワーク接触力 = 6.5 + 200 × 0.05 = 16.5 (N)

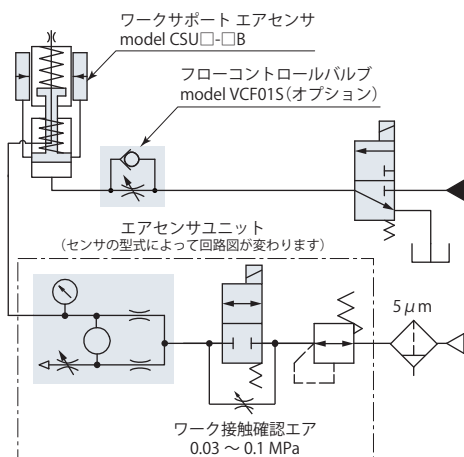
P1: 下降端でのリフトスプリング力 (N) プランジャ下降端 プランジャ上昇端
P2: 上昇端でのリフトスプリング力 (N)
D1: フルストローク (mm)
D2: 使用ストローク (mm)
Ps: リフトスプリング力 (N)
η: 押し上げ係数(下表参照)
Pa: エア圧力 (MPa)
P: ワーク接触力 (N)

ワーク接触力はスクレーパの摺動抵抗によりバラつきがあるため、計算値は参考にしてください。

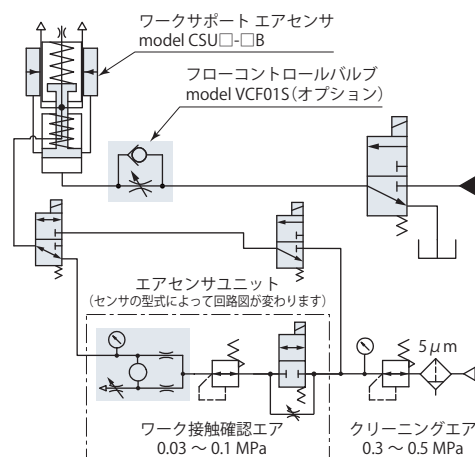
型 式		CSU04-□B	CSU06-□B	CSU10-□B
リフトスプリング力 N	L:標準	3.0~4.1	4.3~8.1	5.3~10.8
	H:強力	4.8~7.5	6.6~11.1	7.8~13.3
エア圧力範囲	MPa	0.03~0.1		
プランジャストローク	mm	8	12	12
押し上げ係数 η		180	200	310

リフトスプリング力はプランジャ上昇端~下降端でのスプリング力を示します。

エアセンサ油空圧回路図

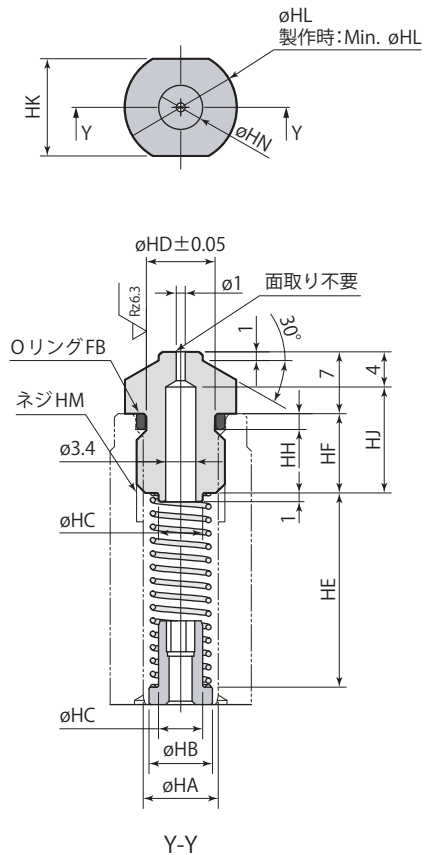


エアセンサ&エアクリーニング油空圧回路図



エアセンサヘッドキャップ詳細

硬度HRC52



- 標準のワークサポートのヘッドキャップを交換するだけではワーク接触確認を行なえません。
- model CSU16・25にはエアセンサはありません。
- 本図は無加圧時、プランジャにヘッドキャップを締込んだ状態を示します。

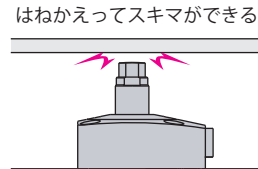
型 式	CSU04-□B	CSU06-□B	CSU10-□B
ϕHA	8.5	8.5	10.3
ϕHB	7.2	7.2	9.2
ϕHC	5	5	6
ϕHD	7.8	7.8	9.2
HE	17.6	22	22.5
HF	9	9	11
HH	1.9	1.9	2.3
HJ	12	12	14
HK (二面幅)	11	11	14
ϕHL	12.6	12.6	16.5
Min. ϕHL	12.5	12.5	16.5
HM (推奨締付トルク)	M10×1.5 深さ11 (30 N·m)	M10×1.5 深さ11 (30 N·m)	M12×1.75 深さ13 (50 N·m)
ϕHN	5	5	8
OリングFB (FKM-70)	S8	S8	P9

- CSU□-□B(エアセンサ)は受注生産品です。

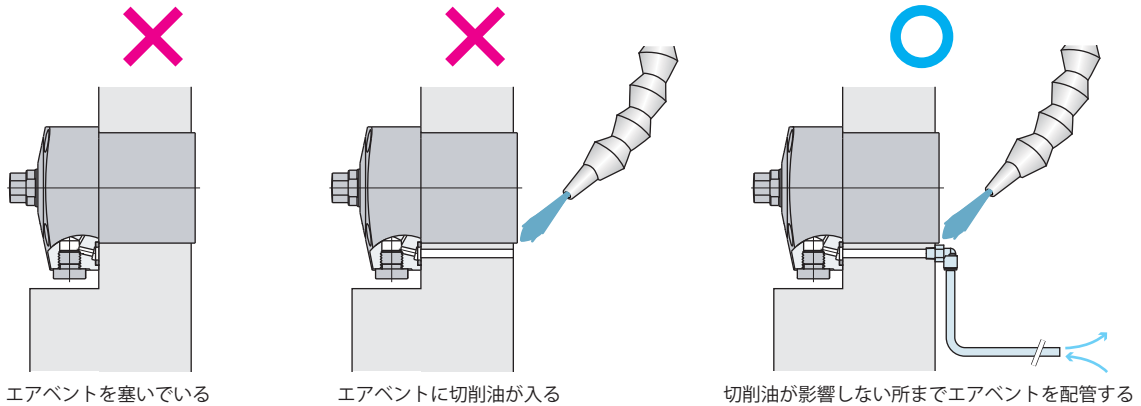
使用上の注意

- ワーク重量が軽すぎると、プランジャ上昇時、リフトスプリング力によりワークを押上げてしまうため、ワークの着座ができません。ワーク重量もしくはリフトスプリング力を見直し、完全にワークが着座した状態で保持力を発生させてください。
- プランジャ上昇動作時間は、0.5秒以上になるようにチェック弁付フローコントロールバルブ（メータイン）で調整してください。適正なプランジャ上昇動作時間を設定することで、ワーク接触不良や部品の破損を防止します。フローコントロールバルブはプランジャ下降時間短縮のため、クラッキング圧0.05MPa以下のものを使用してください。（オプションのフローコントロールバルブmodel VCF01Sのクラッキング圧は0.04MPaです。）

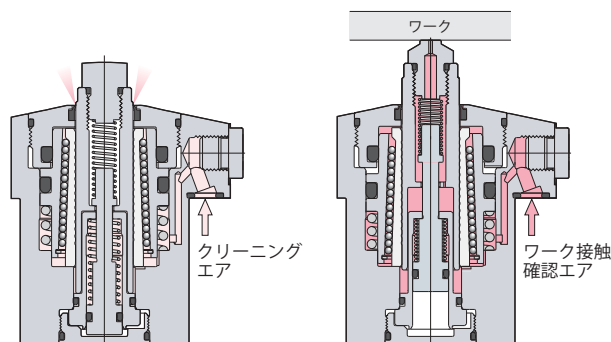
プランジャの上昇スピードが速すぎるとプランジャがワークに接触した後はねかえり、ワークとのスキマがある状態でロックされるため、確実にワークを保持することができません。



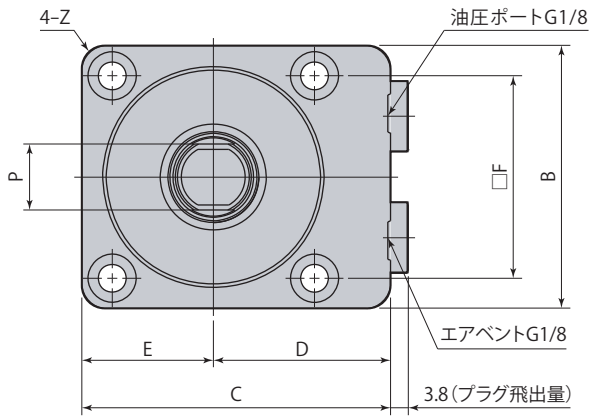
- 以下の使用方法は避けてください。スリーブが変形し、プランジャの動作不良やワーク保持力低下の原因となります。
 - × プランジャに偏心荷重をかける。
 - × 定格のワーク保持力を超える負荷をかける。
 - × ロック時にプランジャを回転させる。
- エアイベントは大気開放としてください。エアイベントを塞ぐと正常なプランジャ動作ができなくなりますので、必ずエアイベントを設けてください。エアイベントに切削油やキリコが入る場合は、影響のない所まで配管してください。ワークサポート内部に切削油などが侵入すると、サビの発生など不具合の原因となるおそれがあります。



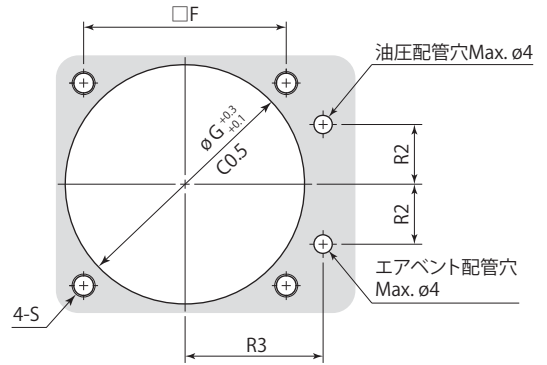
- エアクリーニングおよびワーク接触確認（エアセンサ）エアには、5 μ m以下のフィルタを通した乾燥エアを供給し、エアイベントに配管してください。高圧クーラントやキリコの侵入による動作不良を防ぐため、ワーク交換時にスリーブ～プランジャ間をエアクリーニングできます。（専用のエア回路が必要です。）エアクリーニング時プランジャは上昇します。



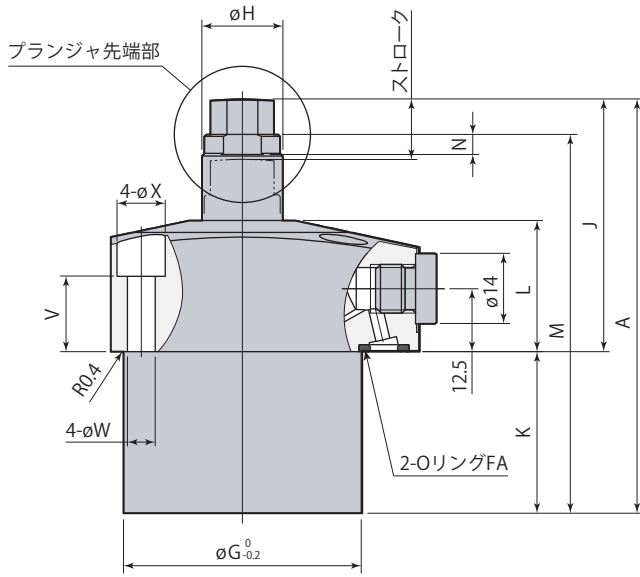
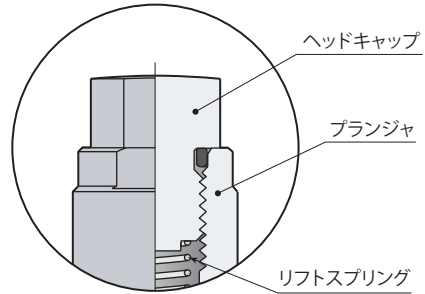
外形寸法図



取付穴加工図

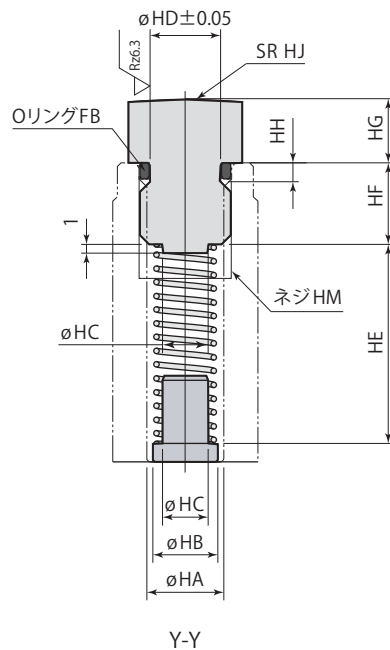
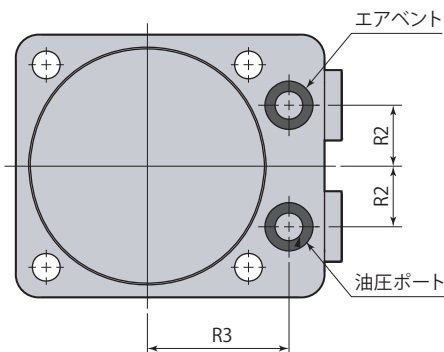
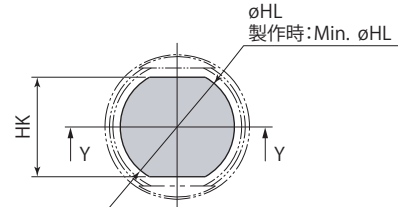


プランジャ先端部詳細



ヘッドキャップ詳細

硬度HRC52



ワークサポート
メンテナンス
CST

CST□-□	ワークサポート スプリングリフト	7MPa
---------------	-------------------------	-------------

型 式	CST04-□	CST06-□	CST10-□	CST16-□	CST25-□
A	67	82	85	108	129
B	45	52	56	65	78
C	55	61	65	73	85
D	32.5	35	37	40.5	46
E	22.5	26	28	32.5	39
F	34	40	44	52	62
øG	40	47	52	60	72
øH	15	16	20	22	25
J	46	50	52	61	62
K	21	32	33	47	67
L	26	26	28	30	30
M	60	75	78	99	120
N (二面幅高さ)	4	4	4.5	5	6
P (二面幅)	13	13	17	19	22
R2	10	12	13	15	18
R3	25.5	28	30	33.5	39
S	M5	M5	M5	M6	M8
V	15	15	16.5	15.9	12
W	5.5	5.5	5.5	6.8	9
X	9.5	9.5	9.5	11	14
Z	R3	R5	R5	R6	R7
リングFA (FKM-90)	P7	P7	P7	P7	P7
エア抜きバルブ	VCE01	VCE01	VCE01	VCE01	VCE01

- 取付面は最大高さ粗さRz6.3以下に仕上げてください。
- ヘッドキャップは必ず付けてください。(リフトスプリングが保持できなくなります。)
- 取付ボルトは付属しません。

ヘッドキャップ詳細

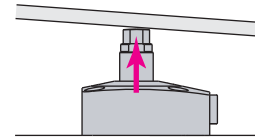
型 式	CST04-□	CST06-□	CST10-□	CST16-□	CST25-□
øHA	8.5	8.5	10.3	10.3	14
øHB	7.2	7.2	9.2	9.2	11.2
øHC	5	5	6	6	7.5
øHD	7.8	7.8	9.2	9.2	13.5
HE	17.6	22	22.5	32.5	39
HF	9	9	11	11	15
HG	7	7	7	9	9
HH	1.9	1.9	2.3	2.3	3.5
HJ	70	70	90	110	140
HK	11	11	14	14	18
øHL	12.6	12.6	16.5	16.5	21.5
Min. øHL	12.5	12.5	16.5	16.5	21.5
HM (推奨締付トルク)	M10×1.5 深さ11 (30 N·m)	M10×1.5 深さ11 (30 N·m)	M12×1.75 深さ13 (50 N·m)	M12×1.75 深さ13 (50 N·m)	M16×2 深さ20 (80 N·m)
リングFB (FKM-70)	S8	S8	P9	P9	AS568-014

- ヘッドキャップを製作する場合、ヘッドキャップ詳細を参考にリング溝・スプリング受部・ガイド部を設けてください。また、付属のリングは必ず使用してください。
- リフトスプリングを製作する場合、ヘッドキャップ詳細を参考に寸法を決定してください。防錆対策は必ず行なってください。(ただし、スプリングを製作した場合の動作保証はできません。)
- 本図は無加圧時、プランジャにヘッドキャップを締込んだ状態を示します。

使用上の注意

- ワーク重量が軽すぎると、リフトスプリング力によりワーク重量でプランジヤを押下げる事ができないため、ワークの着座ができません。ワーク重量もしくはリフトスプリング力を見直し、完全にワークが着座した状態で保持力を発生させてください。

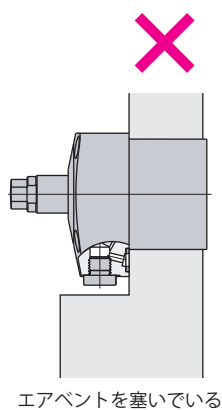
スプリングでワークを押し上げる



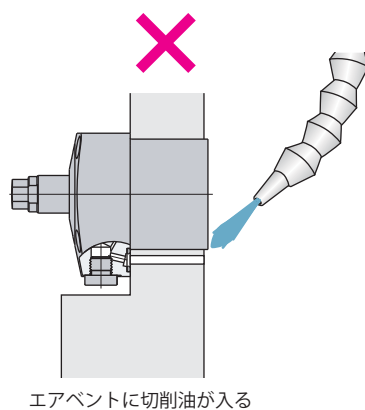
- 以下の使用法は避けてください。スリーブが変形し、プランジヤの動作不良やワーク保持力低下の原因となります。

- × プランジヤに偏心荷重をかける。
- × 定格のワーク保持力を超える負荷をかける。
- × ロック時にプランジヤを回転させる。

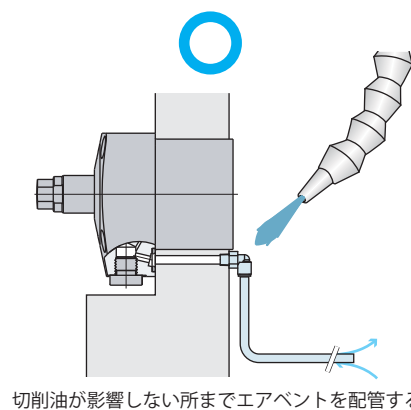
- エアイベントは大気開放としてください。エアイベントを塞ぐと正常なプランジヤ動作ができなくなりますので、必ずエアイベントを設けてください。エアイベントに切削油やキリコが入る場合は、影響のない所まで配管してください。ワークサポート内部に切削油などが侵入すると、サビの発生など不具合の原因となるおそれがあります。



エアイベントを塞いでいる



エアイベントに切削油が入る



切削油が影響しない所までエアイベントを配管する

- エアクリーニングには、5 μ m以下のフィルタを通した乾燥エアを供給し、エアイベントに配管してください。高圧クーラントやキリコの侵入による動作不良を防ぐため、ワーク交換時にスリーブ～プランジヤ間をエアクリーニングできます。(専用のエア回路が必要です。)