

Sensing Swing clamp

スイングクランプ 複動 7MPa

model **CTM**



3ポイントセンサモデル
model CTM06-LT



クランプセンサモデル
model CTM06-LC



アンクランプセンサモデル
model CTM06-LB



コンパクトモデル
model CTM06-LN

Sensing Swing clamp model CTM

超コンパクトなセンシングクランプが
ワークのローディングミスとセッティングミスを完全に検知

3ポイント センサモデル



クランプ センサモデル

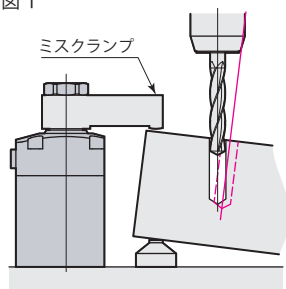


アンクランプ センサモデル



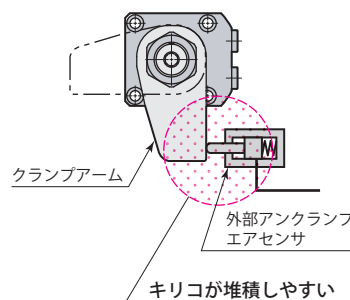
- ミスクランプによる加工不良やツール折損が防止できる。(図1)
- アンクランプパルセンサはピストンロッドと連動し、確実なアンクランプエンドが検出でき、リフタとの完全な同期運転化により、ラインの高速化が図れる。
- ビルトインセンサによりシンプルでコンパクトなジグが構成できる。
- 外部取付型センサのキリコ堆積によるアンクランプ検知不良が解消できる。(図2)

図 1



ミスクランプによる加工不良

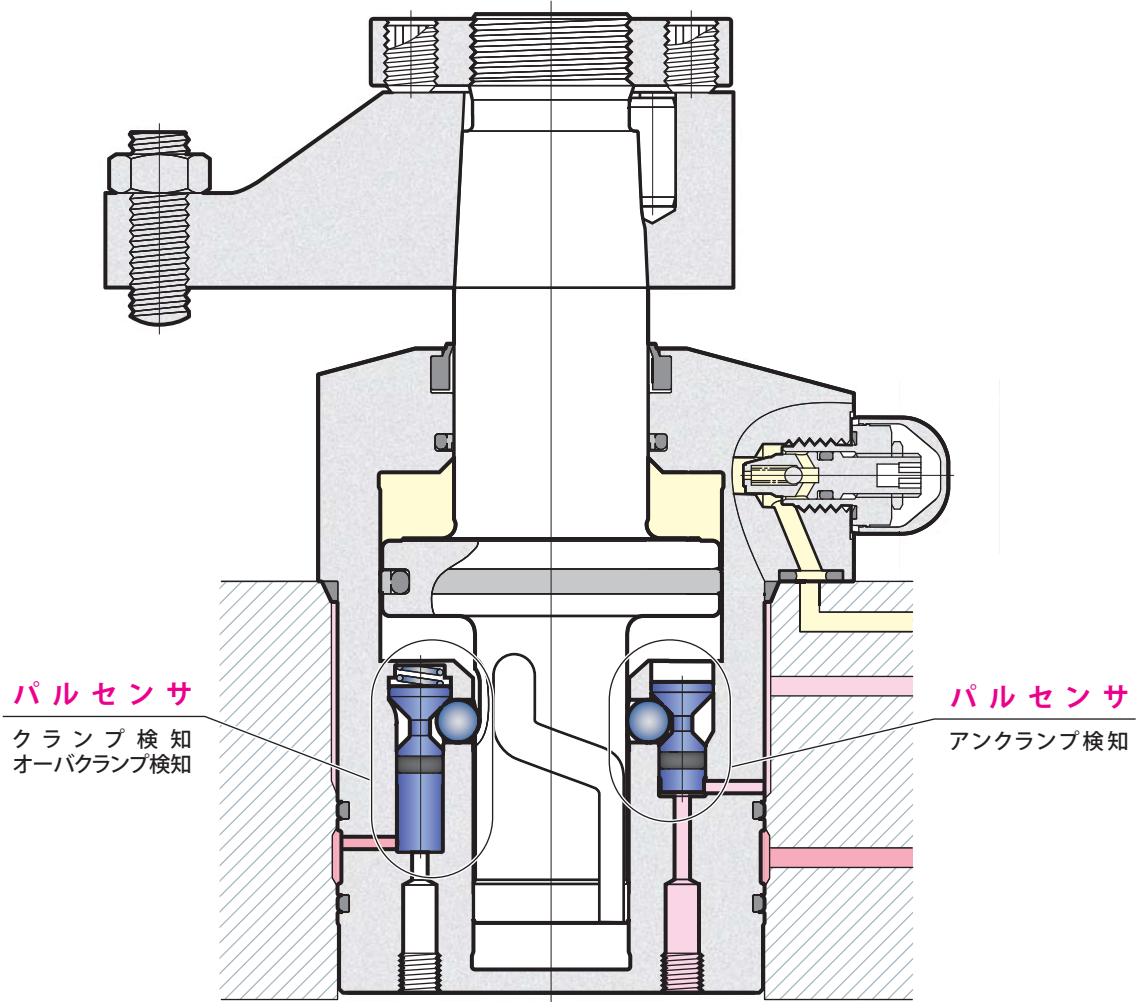
図 2



キリコが堆積しやすい

3ポイントセンサモデル

クランプ・アンクランプ・オーバークランプ(ミスクランプ)検知

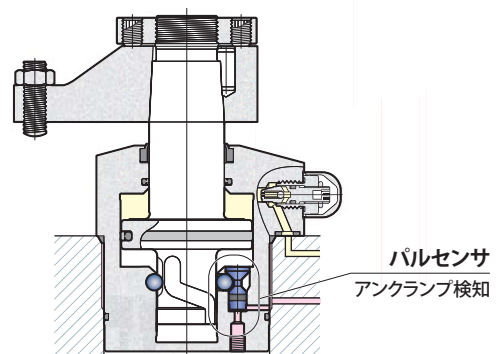
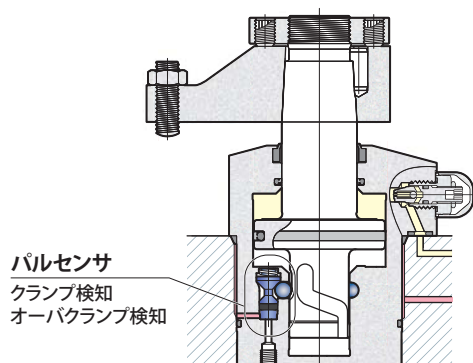


クランプセンサモデル

クランプ・オーバークランプ(ミスクランプ)検知

アンクランプセンサモデル

アンクランプ検知



3ポイント センサモデルT

クランプ・アンクランプ・オーバークランプ(ミスクランプ)検知

model **CTM□-□□□T** PAT.

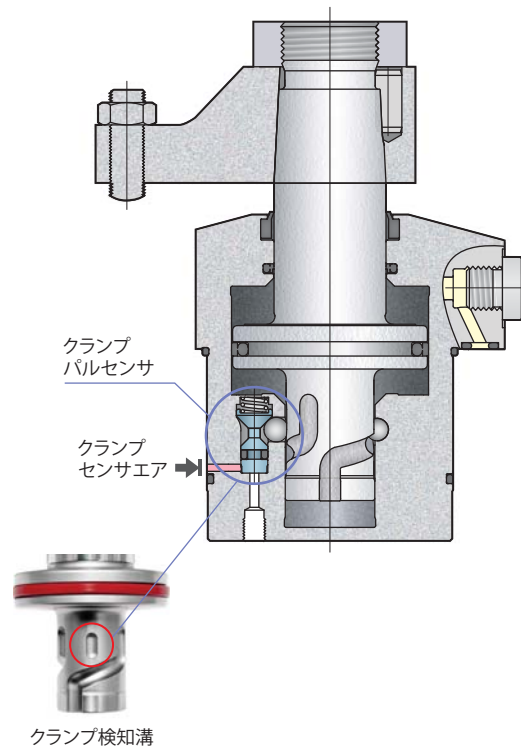
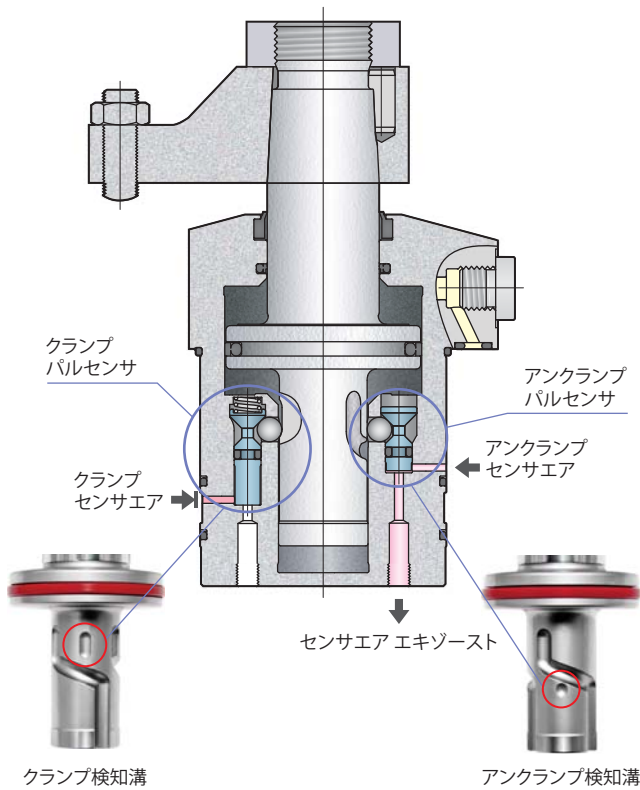
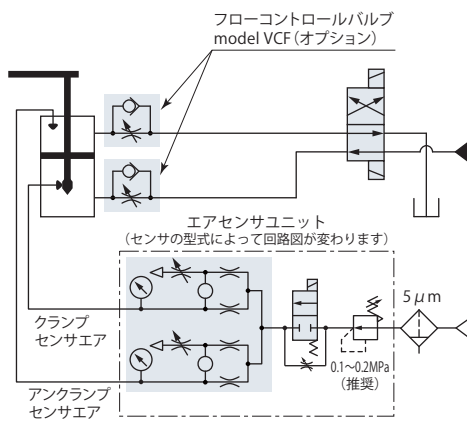
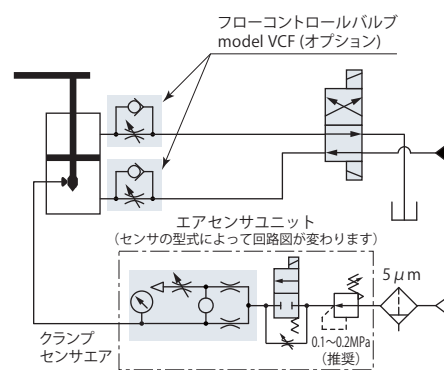
3ポイントセンサモデルはセンサエア2回路で、クランプ、アンクランプ、オーバークランプ(ミスクランプ)を検知することができます。
詳細→18~21ページ参照

クランプ センサモデルC

クランプ・オーバークランプ(ミスクランプ)検知

model **CTM□-□□□C** PAT.

クランプセンサモデルはセンサエア1回路で、クランプ、オーバークランプ(ミスクランプ)を検知することができます。
詳細→32~35ページ参照

**油空圧回路図****油空圧回路図**

アンクランプ センサモデルB

model CTM□-□□□**B** PAT.

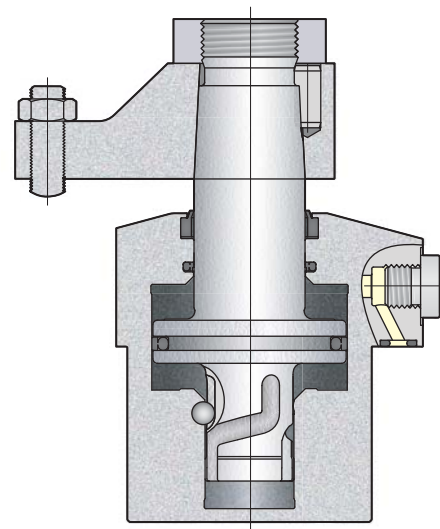
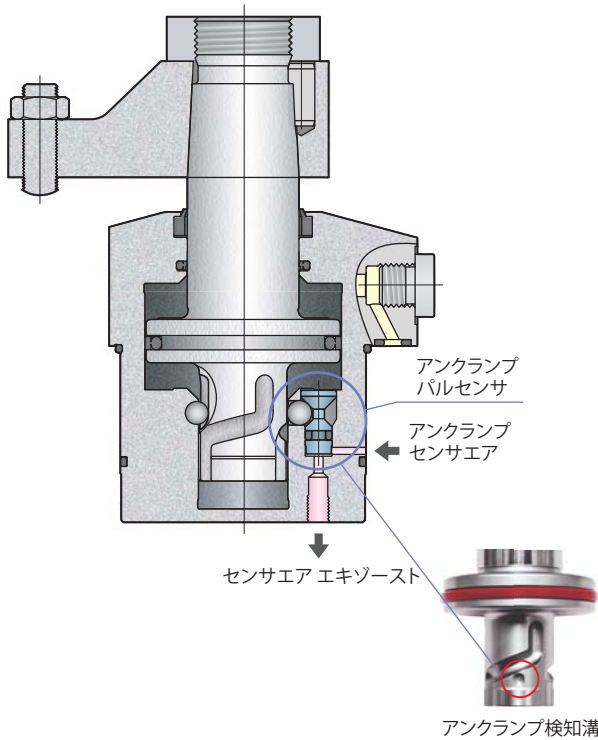


コンパクトモデルN

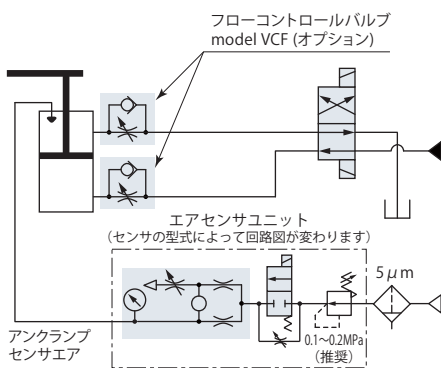
model CTM□-□□□**N** PAT.



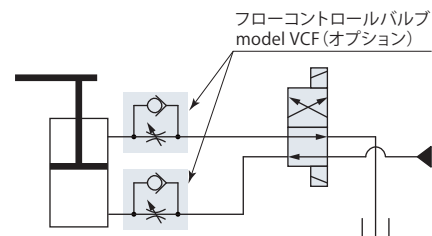
コンパクトモデルに
センサはつきません。



油空圧回路図



油圧回路図



仕 様

CTM	サイズ	クランプ時スイング方向	クランプストローク		
	03 ^{※1}	L : 反時計方向		無記号 : 5mm	T : 3ポイント センサモデル クランプ・アンクランプ・オーバークランプ(ミスクランプ)検知
	04			S10 : 10mm	C : クランプ センサモデル クランプ・オーバークランプ(ミスクランプ)検知
	05	R : 時計方向		S20 : 20mm	B : アンクランプ センサモデル
	06			S30 : 30mm	N : コンパクトモデル
10					
16 ^{※2}					

※1:CTM03はコンパクトモデル(CTM03-□□N)のみです。

※2:CTM16はロングストローク(CTM16-□S□□)のみです。

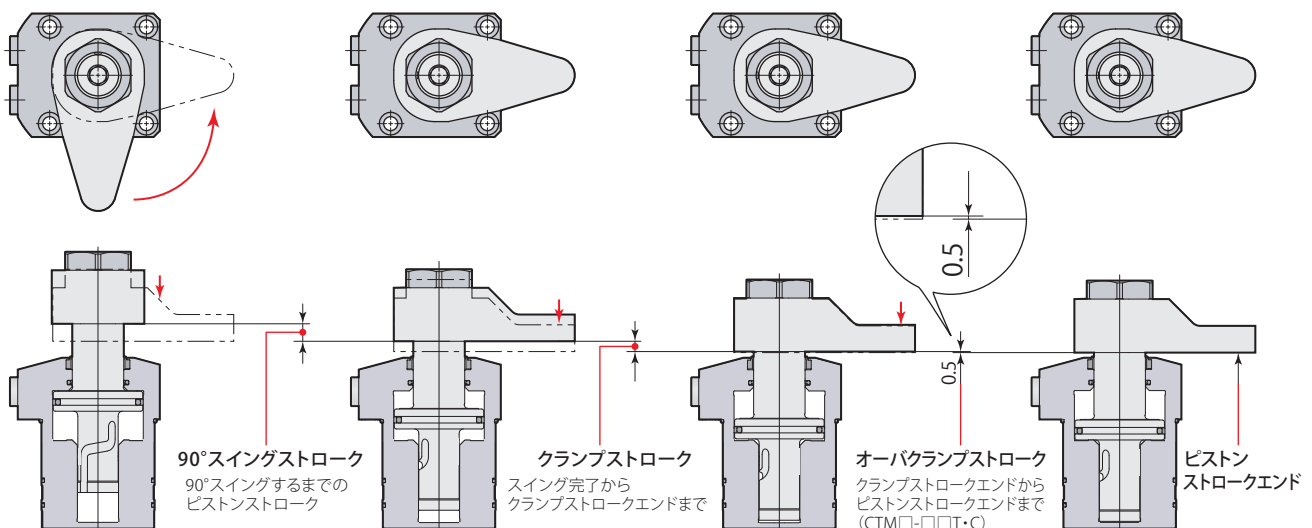
スイング角度30°・45°・60°、ピンロッド、底面配管仕様については、お問合せください。

■ は受注生産品です。

型 式	サイズ	CTM03			CTM04			CTM05			CTM06				CTM10				CTM16			
		クランプストローク			5	10	20	5	10	20	5	10	20	30	5	10	20	30	5	10	20	30
シリンダ出力(油圧力7MPa)	kN	2.5			3.5			4.9			7.2				9.4				14.2			
シリンダ内径	mm	26			31			37			44				51				62			
ロッド径	mm	15			18			22			25				30				35.5			
シリンダ面積(クランプ)	cm ²	3.5			5.00			6.95			10.3				13.4				20.3			
スイング角度		90°±3°																				
位置決めピン溝位置精度		±1°																				
クランプ位置繰返し精度		±0.5°																				
全ストローク	CTM□-□□T・C	mm	-			12	17	27	13	18	28	14	19	29	39	15.5	20.5	30.5	40.5	22.5	32.5	42.5
	CTM□-□□B・N	mm	10.5	15.5	25.5	11.5	16.5	26.5	12.5	17.5	27.5	13.5	18.5	28.5	38.5	15	20	30	40	22	32	42
90°スイングストローク	mm	5.5			6.5			7.5			8.5				10				12			
オーバークランプストローク(CTM□-□□T・C)	mm	-			0.5																	
質 量	CTM□-□□T	kg	-			0.9	0.9	1.0	1.2	1.3	1.4	1.8	1.9	2.1	2.3	2.7	2.8	3.1	3.5	4.2	4.7	5.2
	CTM□-□□C	kg	-			0.8	0.8	1.0	1.1	1.2	1.4	1.6	1.7	2.0	2.3	2.4	2.6	3.0	3.4	4.1	4.6	5.1
	CTM□-□□B・N	kg	0.6	0.6	0.8	0.7	0.8	1.0	1.1	1.2	1.4	1.5	1.7	2.0	2.3	2.4	2.6	3.0	3.4	4.1	4.6	5.1
取付ボルト推奨締付トルク(強度区分12.9) N・m		3.5			7			7			12				12				29			
ナット推奨締付トルク	N・m	22			35			60			100				155				260			

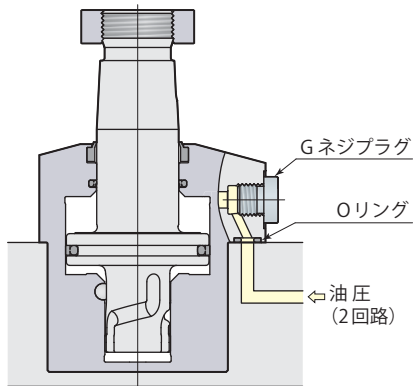
- 油圧力範囲: 1.5~7 MPa
- 保証耐圧力: 10.5 MPa
- 使用周囲温度: 0~70 °C
- 使用流体: 一般鉱物系作動油(ISO-VG32相当)
- 塩素系切削油がかかる環境でも使用できます。

ワーククランプはクランプストローク内で行なってください。

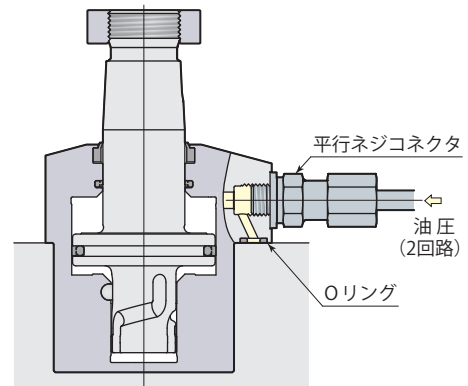


ガスケット配管とGネジ配管ができます。ガスケット配管

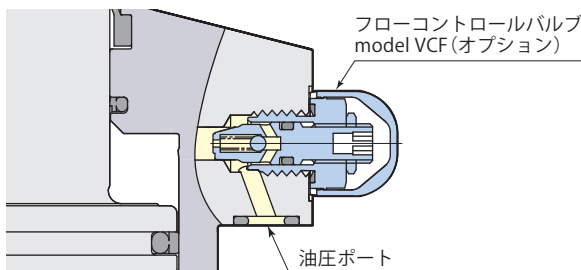
ガスケット配管で使用する場合、オプションのフローコントロールバルブ model VCF、またはエア抜きバルブ model VCEがGネジポートに取付けできます。

Gネジ配管

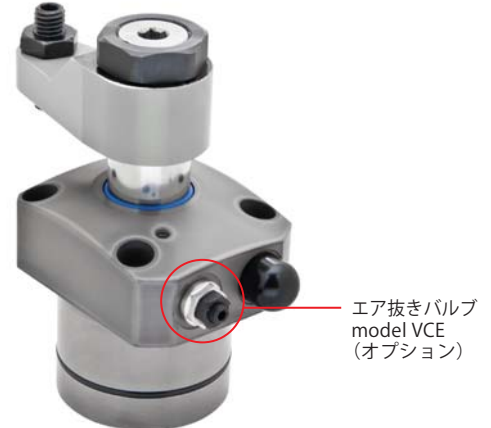
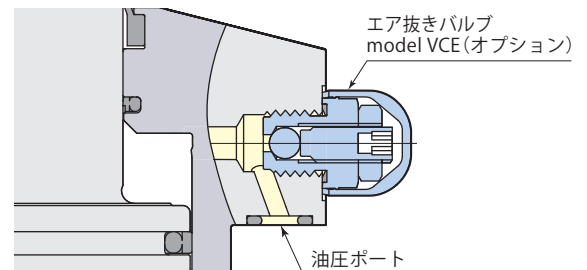
Gネジ配管で使用する場合、Gネジプラグを取外してください。(Oリングは取外さず、取付面でシールさせてください。) Gネジ配管くい込継手については→386ページを参照してください。フローコントロールバルブ、エア抜きバルブは回路中に設けてください。

フローコントロールバルブ model VCF

→154ページ参照

エア抜きバルブ model VCE

→156ページ参照



- フローコントロールバルブ model VCF をGネジポートで使用時、エア抜きバルブ model VCE は回路中に設けてください。(VCE取付穴加工図→156ページ参照)

model CTM03-□S		クランプ力 $F=P/(2.82+0.0131 \times LH)$									
油圧力 MPa	シリンダ出力 kN	クランプ力 kN								最大アーム長さ Max. LH mm	
		クランプアーム長さ LH mm									
		30	40	50	60	70	80	100	120		
7	2.5	2.2	2.1	2.0	1.9	1.9	1.8	1.7	1.5	使用不可	110
6.5	2.3	2.0	1.9	1.9	1.8	1.7	1.7	1.6	1.5		120
6	2.1	1.9	1.8	1.7	1.7	1.6	1.5	1.5	1.4		140
5.5	1.9	1.7	1.6	1.6	1.5	1.5	1.4	1.3	1.3		160
5	1.8	1.6	1.5	1.4	1.4	1.3	1.3	1.2	1.1		↑
4.5	1.6	1.4	1.3	1.3	1.2	1.2	1.2	1.1	1.0		↑
4	1.4	1.2	1.2	1.2	1.1	1.1	1.0	1.0	0.9		↑
3.5	1.2	1.1	1.0	1.0	1.0	0.9	0.9	0.8	0.8		↑
3	1.1	0.9	0.9	0.9	0.8	0.8	0.8	0.7	0.7		↑
2.5	0.9	0.8	0.7	0.7	0.7	0.7	0.6	0.6	0.6		↑
2	0.7	0.6	0.6	0.6	0.6	0.5	0.5	0.5	0.5		↑
1.5	0.5	0.5	0.4	0.4	0.4	0.4	0.4	0.4	0.3		160

model CTM04-□S		クランプ力 $F=P/(2.00+0.00755 \times LH)$											
油圧力 MPa	シリンダ出力 kN	クランプ力 kN										最大アーム長さ Max. LH mm	
		クランプアーム長さ LH mm											
		40	50	60	70	80	100	120	140				
7	3.5	3.0	2.9	2.9	2.8								74
6.5	3.3	2.8	2.7	2.6	2.6	2.5							81
6	3.0	2.6	2.5	2.4	2.4	2.3							90
5.5	2.8	2.4	2.3	2.2	2.2	2.1	2.0						101
5	2.5	2.2	2.1	2.0	2.0	1.9	1.8						116
4.5	2.3	2.0	1.9	1.8	1.8	1.7	1.6	1.5					135
4	2.0	1.7	1.7	1.6	1.6	1.5	1.5	1.4	1.3				163
3.5	1.8	1.5	1.5	1.4	1.4	1.3	1.3	1.2	1.1				↑
3	1.5	1.3	1.3	1.2	1.2	1.2	1.1	1.0	1.0				↑
2.5	1.3	1.1	1.1	1.0	1.0	1.0	0.9	0.9	0.8				↑
2	1.0	0.9	0.8	0.8	0.8	0.8	0.7	0.7	0.7				↑
1.5	0.8	0.7	0.6	0.6	0.6	0.6	0.5	0.5	0.5				163

model CTM05-□S		クランプ力 $F=P/(1.44+0.00543 \times LH)$											
油圧力 MPa	シリンダ出力 kN	クランプ力 kN								最大アーム長さ Max. LH mm			
		クランプアーム長さ LH mm											
		50	60	80	100	120	140	160	180				
7	4.9	4.1	4.0	3.7	3.5								105
6.5	4.5	3.8	3.7	3.5	3.3								117
6	4.2	3.5	3.4	3.2	3.0	2.9							131
5.5	3.8	3.2	3.1	2.9	2.8	2.6	2.5						150
5	3.5	2.9	2.8	2.7	2.5	2.4	2.3	2.2					175
4.5	3.1	2.6	2.5	2.4	2.3	2.2	2.0	1.9	1.9				209
4	2.8	2.3	2.3	2.1	2.0	1.9	1.8	1.7	1.7				261
3.5	2.4	2.0	2.0	1.9	1.8	1.7	1.6	1.5	1.4				↑
3	2.1	1.8	1.7	1.6	1.5	1.4	1.4	1.3	1.2				↑
2.5	1.7	1.5	1.4	1.3	1.3	1.2	1.1	1.1	1.0				↑
2	1.4	1.2	1.1	1.1	1.0	1.0	0.9	0.9	0.8				↑
1.5	1.0	0.9	0.8	0.8	0.8	0.7	0.7	0.6	0.6				261

model CTM06-□S		クランプ力 $F=P/(0.971+0.00333 \times LH)$											
油圧力 MPa	シリンダ出力 kN	クランプ力 kN										最大アーム長さ Max. LH mm	
		クランプアーム長さ LH mm											
		50	60	80	100	120	140	160	180				
7	7.2	6.2	6.0	5.7	5.4								112
6.5	6.7	5.7	5.6	5.3	5.0	4.7							124
6	6.2	5.3	5.1	4.8	4.6	4.4							139
5.5	5.7	4.8	4.7	4.4	4.2	4.0	3.8						159
5	5.1	4.4	4.3	4.0	3.8	3.6	3.5	3.3	3.2				184
4.5	4.6	4.0	3.8	3.6	3.5	3.3	3.1	3.0	2.9				220
4	4.1	3.5	3.4	3.2	3.1	2.9	2.8	2.7	2.5				274
3.5	3.6	3.1	3.0	2.8	2.7	2.6	2.4	2.3	2.2				↑
3	3.1	2.6	2.6	2.4	2.3	2.2	2.1	2.0	1.9				↑
2.5	2.6	2.2	2.1	2.0	1.9	1.8	1.7	1.7	1.6				↑
2	2.1	1.8	1.7	1.6	1.5	1.5	1.4	1.3	1.3				↑
1.5	1.5	1.3	1.3	1.2	1.2	1.1	1.0	1.0	1.0				274

model CTM10-□S		クランプ力 $F=P/(0.749+0.00238 \times LH)$											
油圧力 MPa	シリンダ出力 kN	クランプ力 kN								最大アーム長さ Max. LH mm			
		クランプアーム長さ LH mm											
		60	80	100	120	140	160	180	200				
7	9.4	7.8	7.5	7.1									111
6.5	8.7	7.3	6.9	6.6	6.3								123
6	8.0	6.7	6.4	6.1	5.8								138
5.5	7.3	6.2	5.9	5.6	5.3	5.1							157
5	6.7	5.6	5.3	5.1	4.8	4.6	4.4	4.2					181
4.5	6.0	5.0	4.8	4.6	4.3	4.2	4.0	3.8	3.7				215
4	5.3	4.5	4.3	4.1	3.9	3.7	3.5	3.4	3.3				265
3.5	4.7	3.9	3.7	3.5	3.4	3.2	3.1	3.0	2.9				↑
3	4.0	3.4	3.2	3.0	2.9	2.8	2.7	2.5	2.4				↑
2.5	3.3	2.8	2.7	2.5	2.4	2.3	2.2	2.1	2.0				↑
2	2.7	2.2	2.1	2.0	1.9	1.8	1.8	1.7	1.6				↑
1.5	2.0	1.7	1.6	1.5	1.4	1.4	1.3	1.3	1.2				265

model CTM16-□S		クランプ力 $F=P/(0.493+0.00138 \times LH)$											
油圧力 MPa	シリンダ出力 kN	クランプ力 kN										最大アーム長さ Max. LH mm	
		クランプアーム長さ LH mm											
		60	80	100	120	140	160	180	200				
7	14.2	12.2	11.6	11.1	10.6								132
6.5	13.2	11.3	10.8	10.3	9.9	9.5							147
6	12.2	10.4	9.9	9.5	9.1	8.7	8.4						164
5.5	11.2	9.6	9.1	8.7	8.4	8.0	7.7	7.4					187
5	10.1	8.7	8.3	7.9	7.6	7.3	7.0	6.7	6.5				217
4.5	9.1	7.8	7.5	7.1	6.8	6.6	6.3	6.1	5.9				259
4	8.1	6.9	6.6	6.3	6.1	5.8	5.6	5.4	5.2				↑
3.5	7.1	6.1	5.8	5.5	5.3	5.1	4.9	4.7	4.6				↑
3	6.1	5.2	5.0	4.8	4.6	4.4	4.2	4.0	3.9				↑
2.5	5.1	4.3	4.1	4.0	3.8	3.6	3.5	3.4	3.3				↑
2	4.1	3.5	3.3	3.2	3.0	2.9	2.8	2.7	2.6				↑
1.5	3.0	2.6	2.5	2.4	2.3	2.2	2.1	2.0	2.0				259

スイング速度の調整

カム軸は90°スイング動作時に荷を受けるため、クランプアーム長さ
と質量（慣性モーメント）によって動作時間が制限されます。

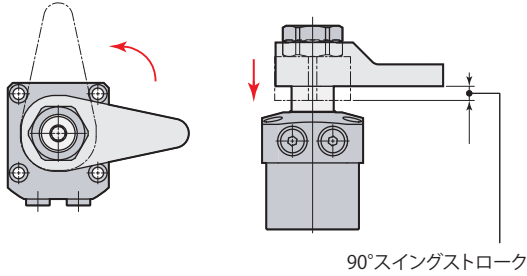
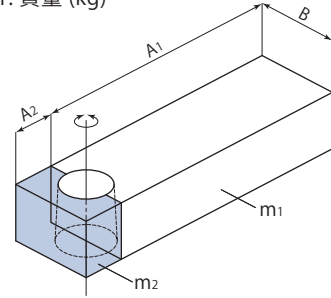
- クランプアーム長さや質量から、慣性モーメントを計算してください。
 - 90°スイング時間が下記グラフの最短スイング時間以上になるよう、
フローコントロールバルブで流量を調整してください。
- 使用不可範囲で使用するとカム溝の損傷の原因となります。

慣性モーメントの計算例

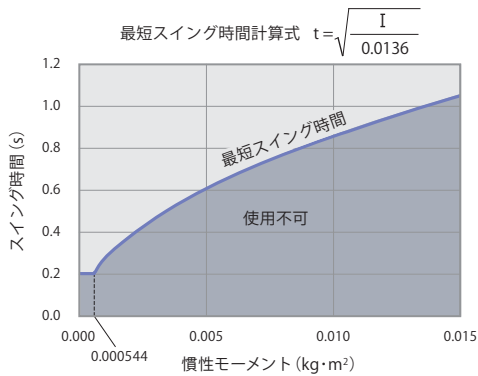
$$I = \frac{1}{12} m_1 (4A_1^2 + B^2) + \frac{1}{12} m_2 (4A_2^2 + B^2)$$

I : 慣性モーメント (kg·m²)

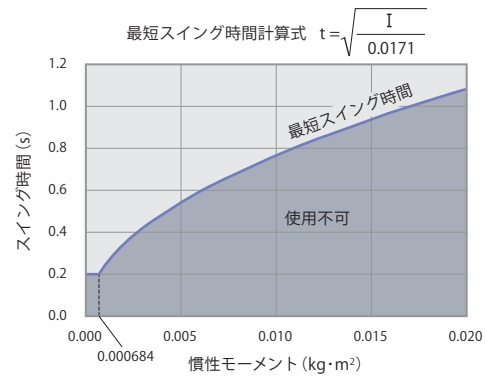
m : 質量 (kg)



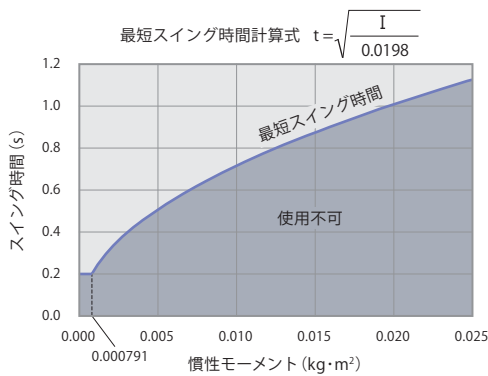
model CTM03



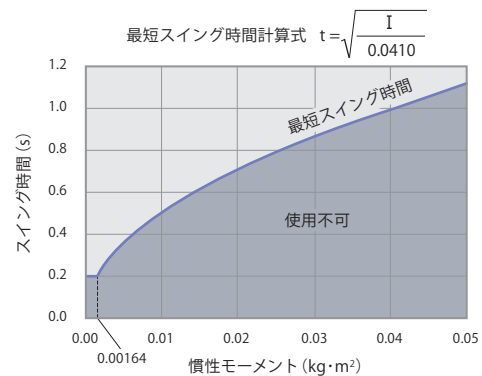
model CTM04



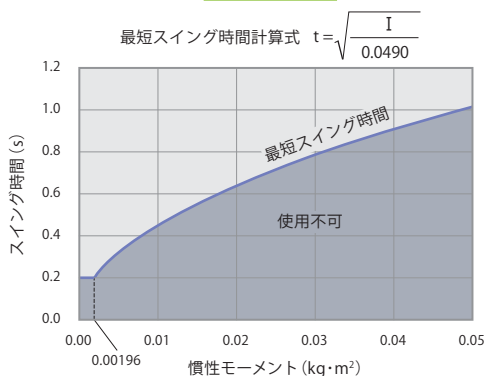
model CTM05



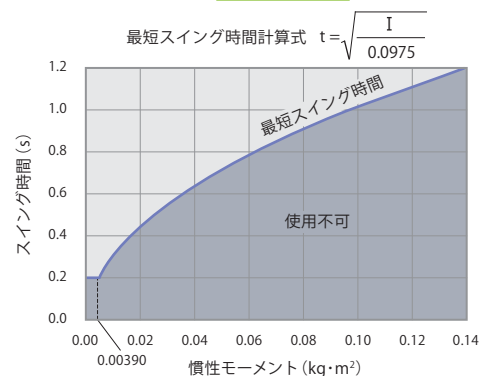
model CTM06



model CTM10

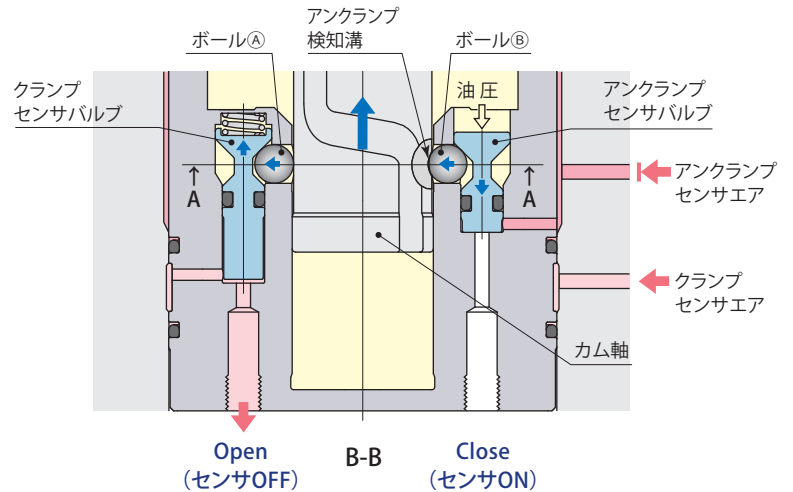
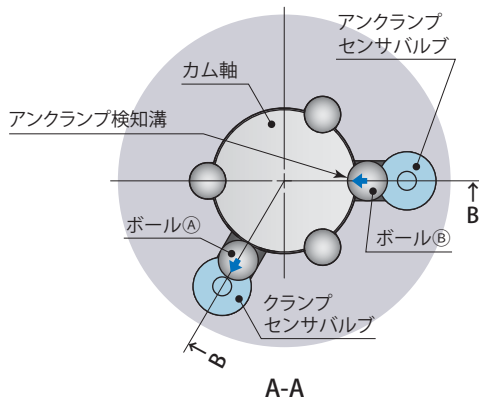


model CTM16



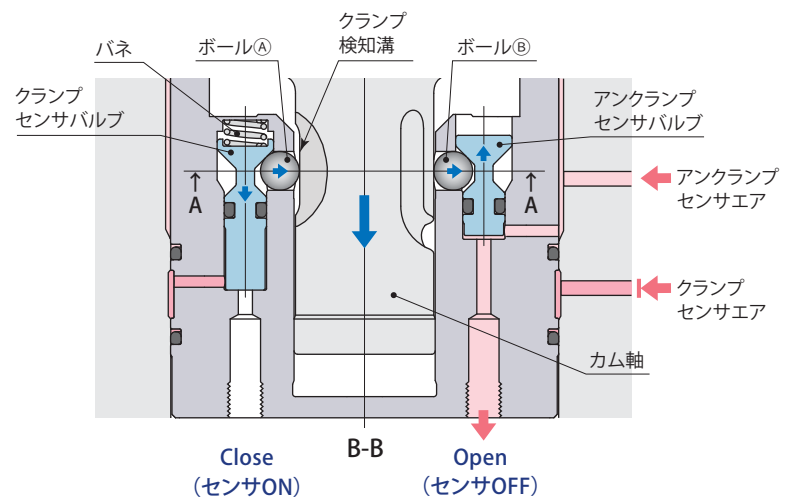
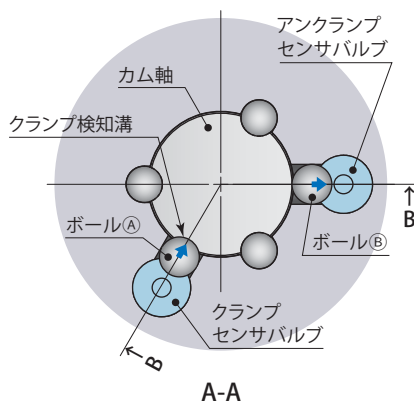
パルセンサの機能と構造

アンクランプ検知



- カム軸が上昇しアンクランプエンドに達すると、アンクランプ検知溝にボール(B)が入り込み、アンクランプセンサバルブはフリーとなり、油圧力により押し下げられセンサエアを遮断します。クランプセンサバルブはクランプ検知溝から押出されたボール(A)により押し上げられセンサエアを開放し、アンクランプが検知できます。

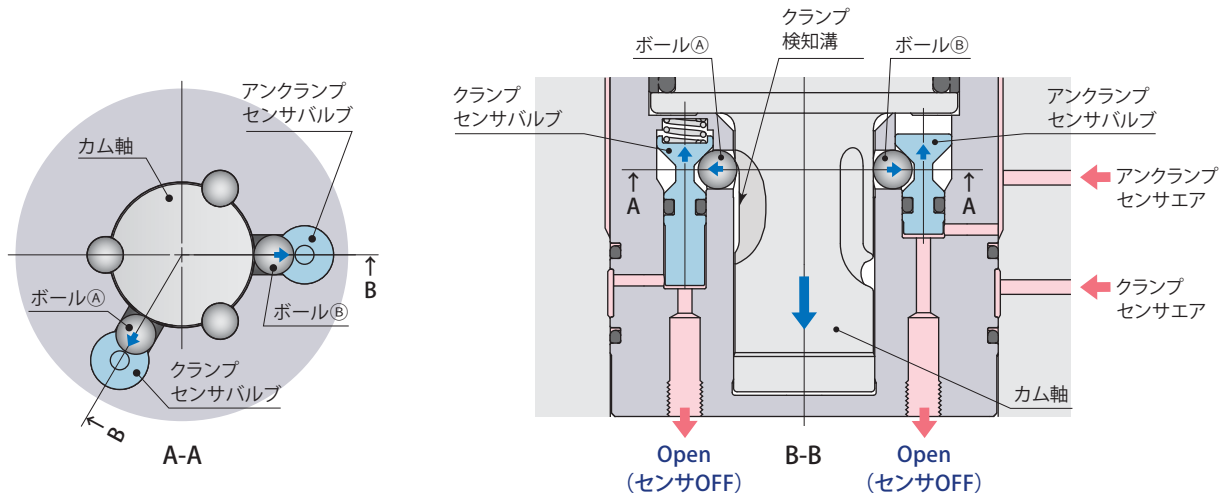
クランプ検知



- カム軸が下降しクランプポイントに達すると、クランプ検知溝にボール(A)が入り込み、クランプセンサバルブはフリーとなり、バネ力により押し下げられセンサエアを遮断します。アンクランプセンサバルブはアンクランプ検知溝から押出されたボール(B)により押し上げられセンサエアを開放し、クランプが検知できます。

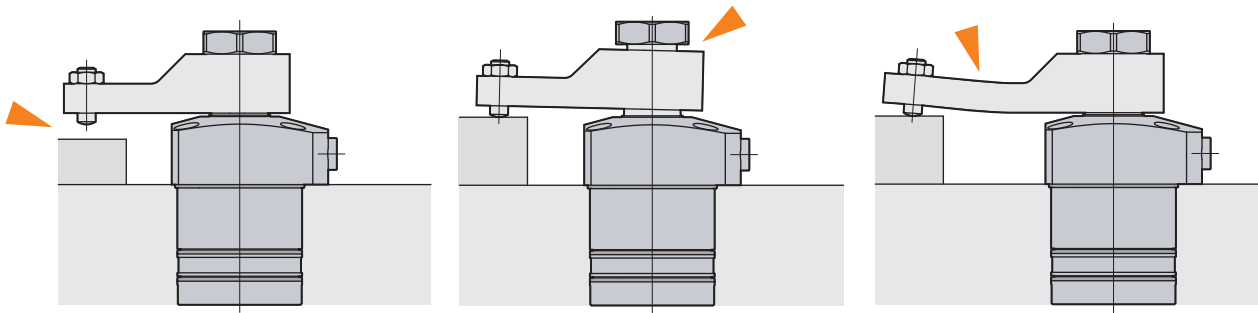
パルセンサの機能と構造

オーバークランプ (ミスクランプ) 検知



- カム軸がクランプポイントを通過すると、クランプセンサバルブはクランプ検知溝から押出されたボール①により押し上げられセンサエアを開放します。アンクランプセンサバルブもアンクランプ検知溝から押出されたボール②により押し上げられセンサエアを開放し、オーバークランプ (ミスクランプ) が検知できます。

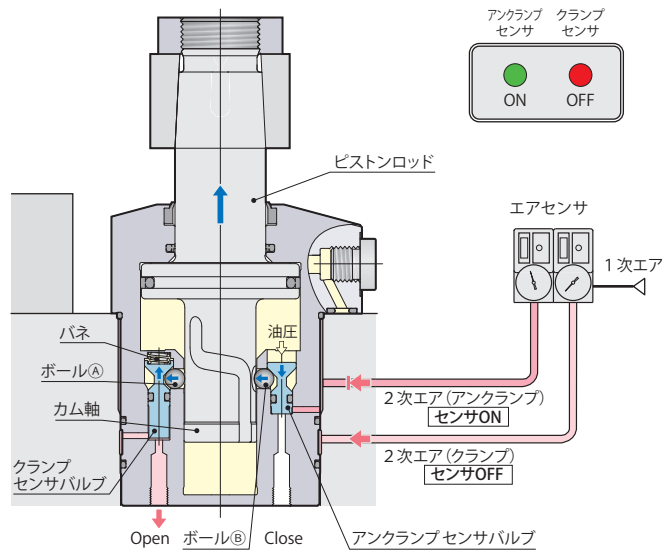
オーバークランプ (ミスクランプ) 事例



- ワークセッティングミスにより、クランプができない場合。
- クランプアームの緩み、ピストンロッドの破損により、クランプができない場合。
- クランプアームのたわみにより、クランプができない場合。
- 長期間使用時、クランプアーム先端部の摩耗により、クランプができない場合。

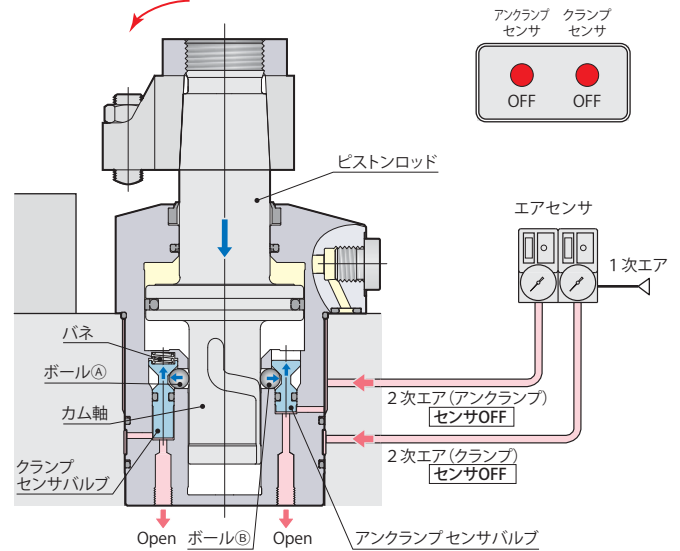
クランプ・アンクランプ・オーバークランプのセンサ信号

アンクランプ検知



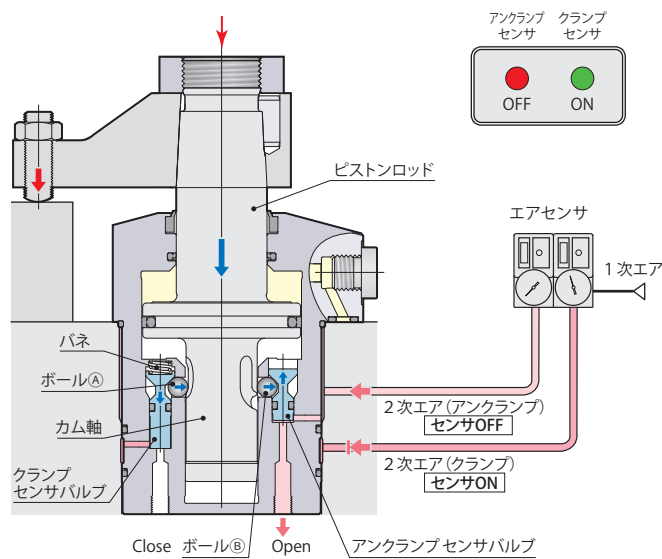
アンクランプセンサ信号	ON	アンクランプ
クランプセンサ信号	OFF	

スイングストローク途中



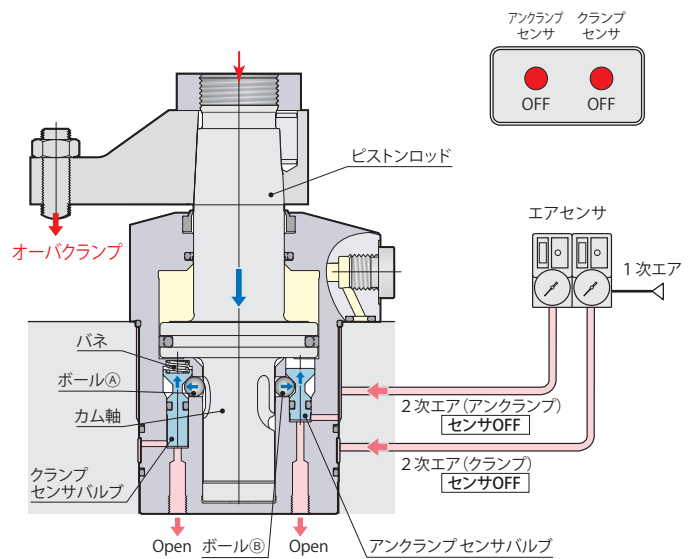
アンクランプセンサ信号	OFF	スイング ストローク中
クランプセンサ信号	OFF	

クランプ検知



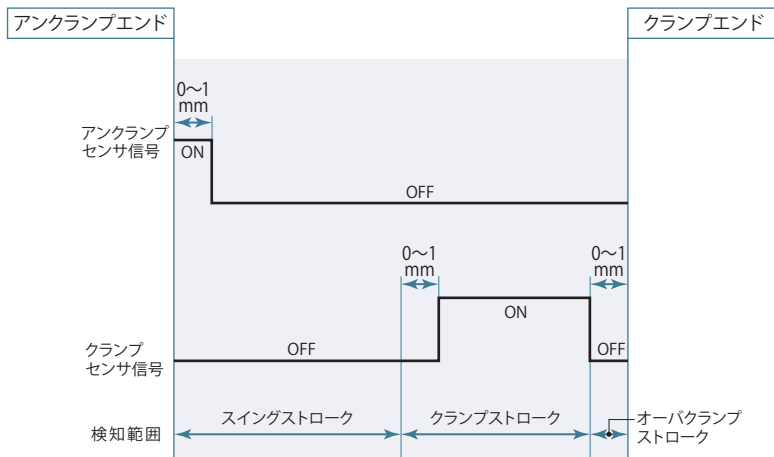
アンクランプセンサ信号	OFF	クランプ
クランプセンサ信号	ON	

オーバークランプ(ミスクランプ)検知



アンクランプセンサ信号	OFF	オーバークランプ (ミスクランプ)
クランプセンサ信号	OFF	

エアセンサ作動ポイント



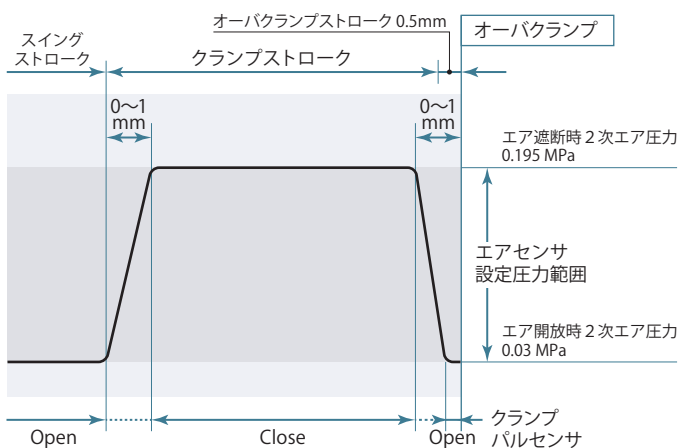
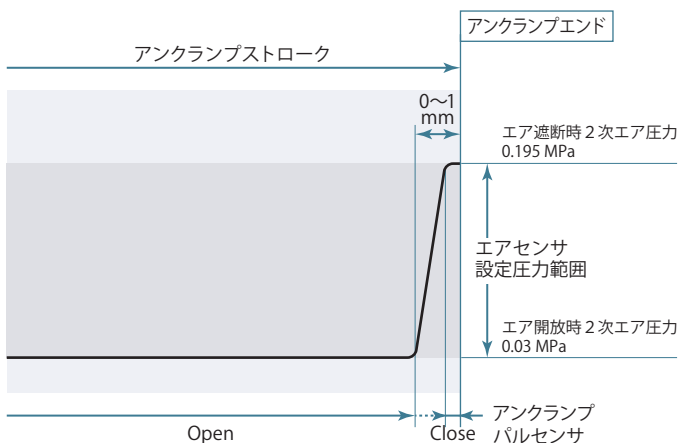
- センサの設定方法についてはセンサメーカーの取扱説明書を参照してください。
- センサの型式により、昇圧時間や検知時の圧力が異なりますので、センサ選定時には注意してください。

エアセンサユニット推奨使用条件

推奨エアセンサ	SMC製 ISA3-F/Gシリーズ CKD製 GPS2-05、GPS3-Eシリーズ
推奨供給エア圧力	0.1~0.2 MPa
推奨配管内径	φ4 mm (ISA3-Fの場合φ2.5 mm)
推奨総配管長	5 m以下

- 5 μm以下のフィルタを通した乾燥エアを供給してください。
- 切削油やキリコなどの異物が侵入、付着するのを防ぐため、エアセンサユニットはニードル付電磁弁を使用して制御を行ない、エアを常時供給してください。
- 上記以外の条件で使用すると、センサ検知が正常に行なえない場合があります。詳細はテクニカルサービスセンターへお問合せください。

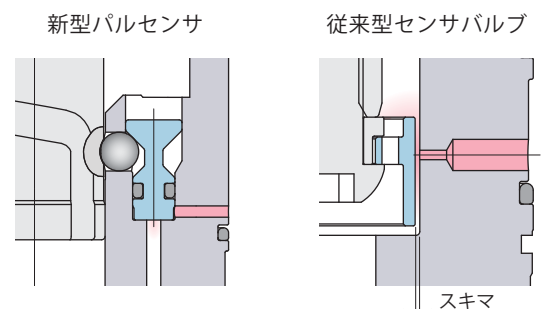
ピストンロッドストローク、パルセンサ作動、センサエア圧力の関係



左図はピストンロッドストロークとパルセンサの作動および2次エア圧力の関係を示します。(記載の圧力はクランプ1台で1次エア圧力を0.2MPaに設定した際の参考値です。)

新型パルセンサは従来型センサバルブに比べ、エアリーク量がごく微少なため…

- エア遮断時・開放時のロスが少ないため設定圧力範囲が広くなり、エアセンサの設定が容易に行なえます。(左図例: センサ設定圧力範囲0.03~0.195 MPa)
- エア遮断時の圧力保持に優れ、センサ1台で複数のクランプが使用できます。(最大接続クランプ数: 10台)
- センサエア消費量が少ない(オリフィス径の小さい)エアセンサが選択できます。
- パルセンサ開閉時に大きな差圧が生じるため、1次エア圧力を低く設定でき、センサエア消費量を削減できます。

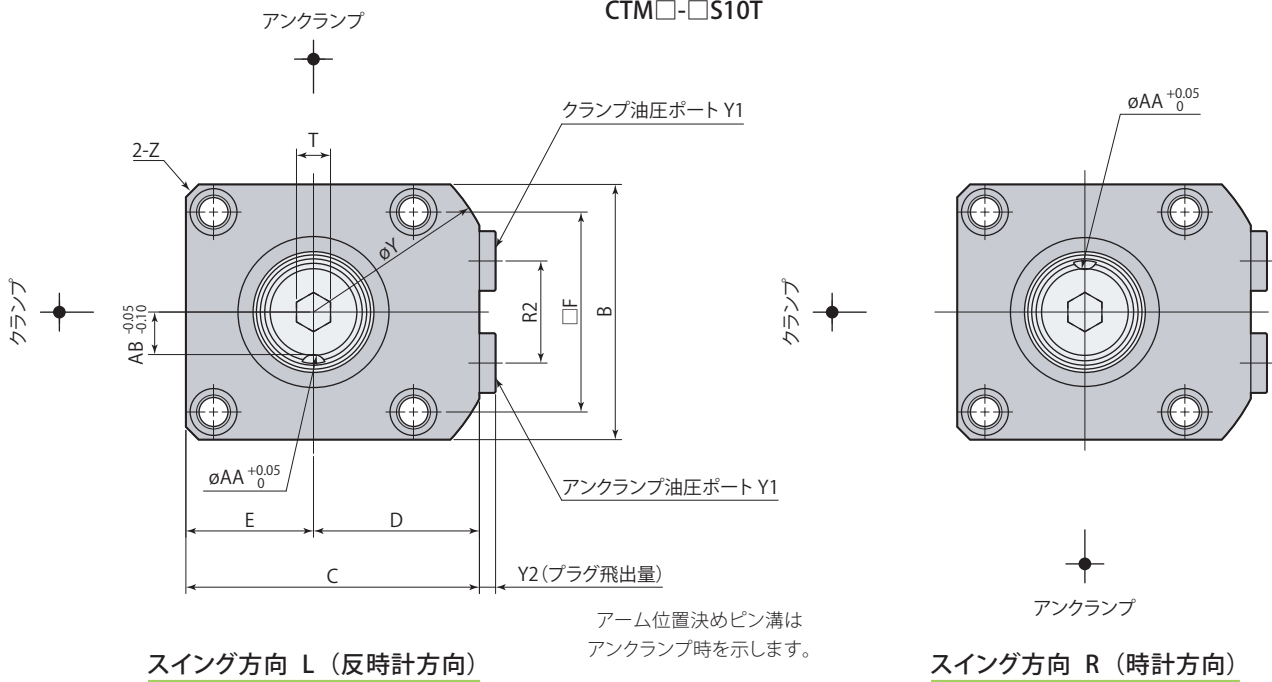


ポベット構造のため、シール性に優れ、開閉時の差圧が大きく、エアリーク量はごく微少です。

スキマが大きいと、エアリーク量が多い。

外形寸法図

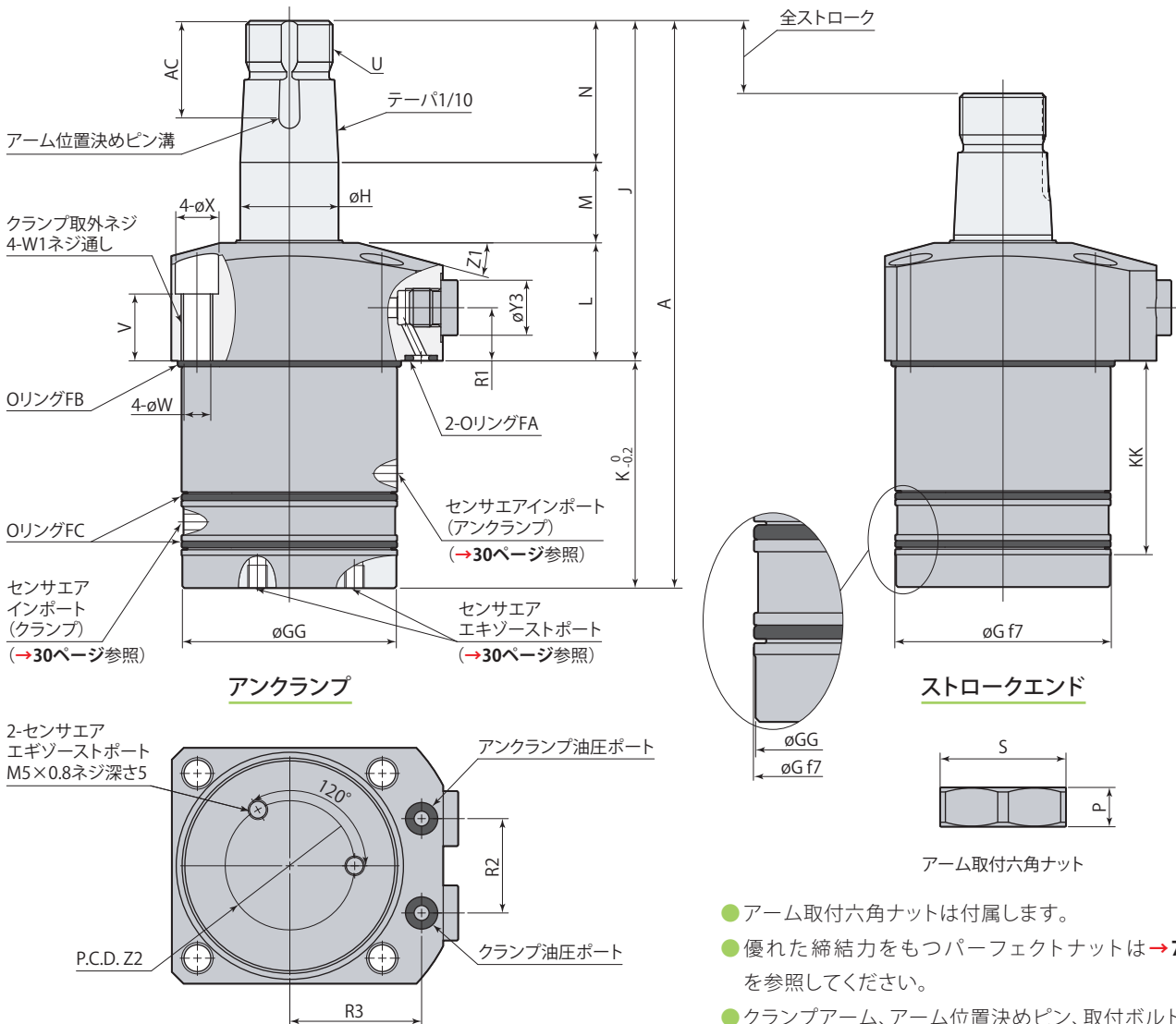
CTM□-□S10T



スイング方向 L (反時計方向)

スイング方向 R (時計方向)

アーム位置決めピン溝は
アンクランプ時を示します。



- アーム取付六角ナットは付属します。
- 優れた締結力をもつパーフェクトナットは→73ページを参照してください。
- クランプアーム、アーム位置決めピン、取付ボルトは付属しません。

型 式		CTM04-□S10T	CTM05-□S10T	CTM06-□S10T	CTM10-□S10T	CTM16-□S10T
クランプストローク		10				
シリンダ容量 (cm ³)	クランプ	8.5	12.5	19.6	27.4	45.7
	アックランプ	12.8	19.4	28.9	41.9	67.9
A		123.5	130.5	144.5	156	177
B		45	51	60	70	80
C		54	61	69	81	92
D		31.5	35.5	39	46	52
E		22.5	25.5	30	35	40
F		34	40	47	55	63
øG		40 ^{-0.025 -0.050}	48 ^{-0.025 -0.050}	55 ^{-0.030 -0.060}	65 ^{-0.030 -0.060}	75 ^{-0.030 -0.060}
øGG		39.7	47.6	54.6	64.6	74.6
øH		18	22	25	30	35.5
J		70.5	79.5	86.5	93	108
K		53	51	58	63	69
KK		46.5	42.5	49	51.5	56.5
L		25	28	30	31	38
M		18.5	19.5	20.5	22	24
N		27	32	36	40	46
P		8	9	10	11	11
R1		12.5	14	13.5	14	16
R2		18	22	24	30	32
R3		26	30	33.5	39.5	45
S (ナット二面幅)		24	30	32	41	46
T (六角穴)		6	8	8	10	10
U		M16×1.5	M20×1.5	M22×1.5	M27×1.5	M30×1.5
V		15	17.5	17	17	21
øW		5.5	5.5	6.8	6.8	9
W1		M6×1	M6×1	M8×1.25	M8×1.25	M10×1.5
øX		9	9	11	11	14
øY		73	83	88	106	116
Y1		G1/8	G1/8	G1/8	G1/8	G1/4
Y2		3.8	3.8	3.8	3.8	4.8
øY3		14	14	14	14	19
Z		C3	C3	C3	C4	C5
Z1		12°	15°	15°	15°	15°
Z2		22	27	33	38	45
øAA (ピン溝径)		4	5	6	6	8
AB		7	9	10	12.5	14
AC		18.5	21.5	24.5	27.5	28.5
位置決めピン (平行ピン)		ø4(h8)×10	ø5(h8)×12	ø6(h8)×14	ø6(h8)×16	ø8(h8)×16
OリングFA (FKM-90)		P5	P5	P5	P7	P7
OリングFB (FKM-70)		38×1.5 (内径×太さ)	AS568-031	AS568-034	AS568-037	AS568-040
OリングFC (FKM-70)		AS568-028	AS568-031	AS568-033	AS568-036	AS568-039
テーパスリーブ		CTH04-MS	CTH05-MS	CTH06-MS	CTH10-MS	CTH16-MS
フローコントロール バルブ*	メータイン	VCF01S	VCF01S	VCF01S	VCF01	VCF02
	メータアウト	VCF01S-O	VCF01S-O	VCF01S-O	VCF01-O	VCF02-O
エア抜きバルブ*		VCE01	VCE01	VCE01	VCE01	VCE02

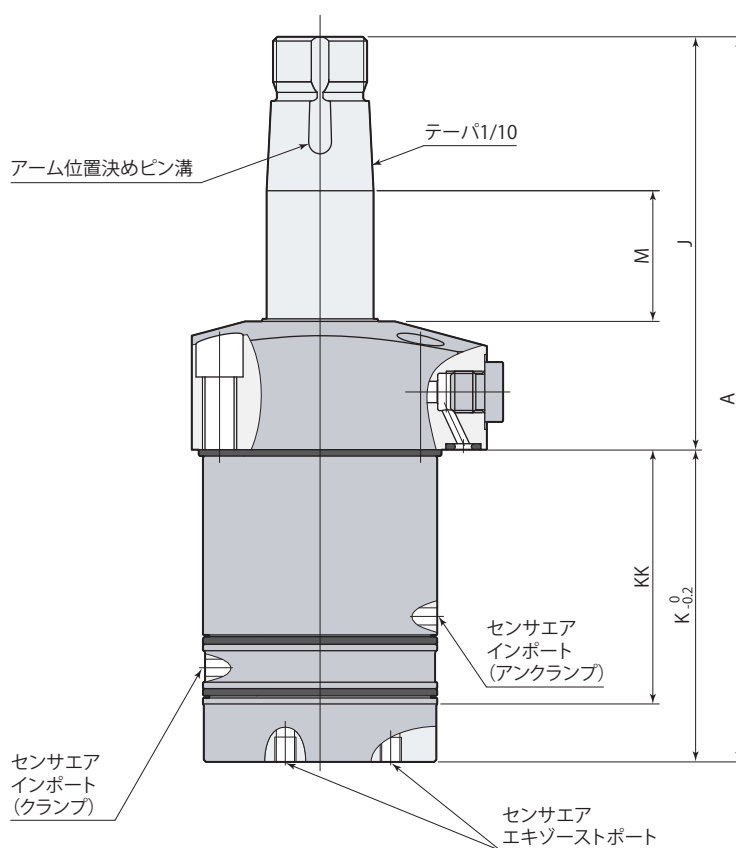
※：フローコントロールバルブ、エア抜きバルブの型式はサイズにより異なります。

オプションは各ページを参照してください。

● テーパスリーブ →70ページ ● フローコントロールバルブ →154ページ ● エア抜きバルブ →156ページ

外形寸法図

CTM□-□S20T



アンクランプ

型 式		CTM04-□S20T	CTM05-□S20T	CTM06-□S20T	CTM10-□S20T	CTM16-□S20T
クランプストローク		20				
シリンダ容量 (cm ³)	クランプ	13.5	19.5	29.9	40.7	66.0
	アンクランプ	20.4	30.1	44.1	62.3	98.1
A		148.5	155.5	169.5	181	205
J		80.5	89.5	96.5	103	118
K		68	66	73	78	87
KK		56.5	52.5	59	61.5	66.5
M		28.5	29.5	30.5	32	34

● 本図以外の寸法は、→26、27ページを参照してください。

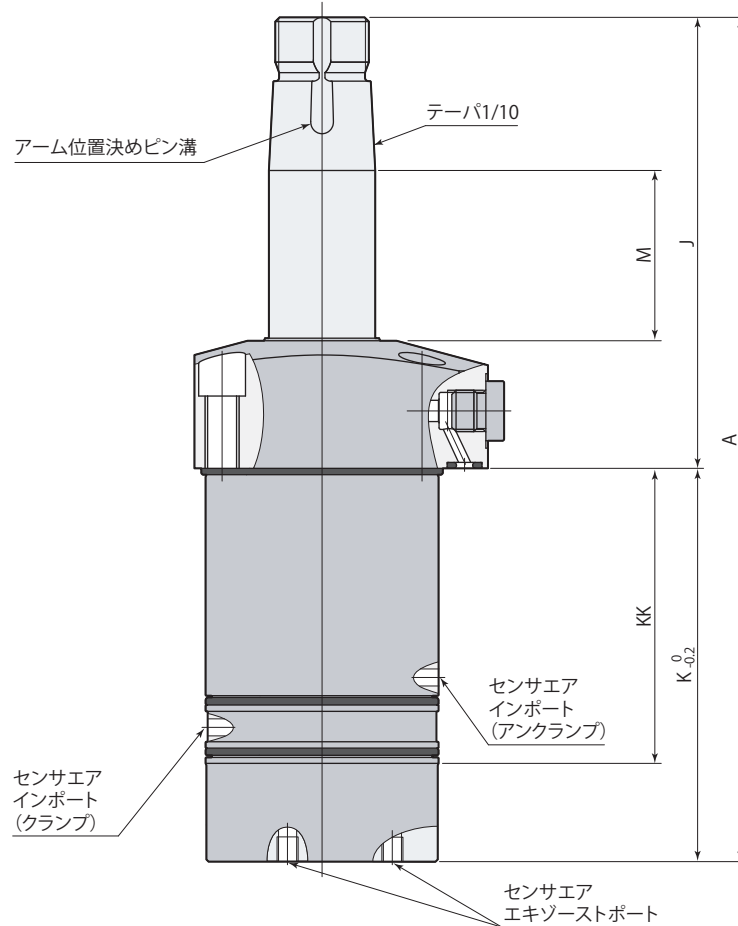
オプションは各ページを参照してください。

● テーパスリーブ →70ページ ● フローコントロールバルブ →154ページ ● エア抜きバルブ →156ページ

● 本製品は受注生産品です。

外形寸法図

CTM□-□S30T



アンクランプ

型 式		CTM06-□S30T	CTM10-□S30T	CTM16-□S30T
クランプストローク			30	
シリンダ容量 (cm ³)	クランプ	40.2	54.1	86.2
	アンクランプ	59.3	82.7	128.3
A		199.5	211	235
J		106.5	113	128
K		93	98	107
KK		69	71.5	76.5
M		40.5	42	44

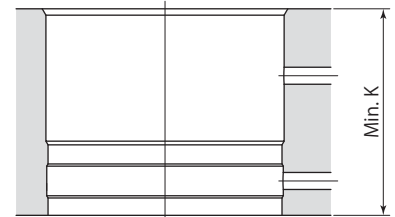
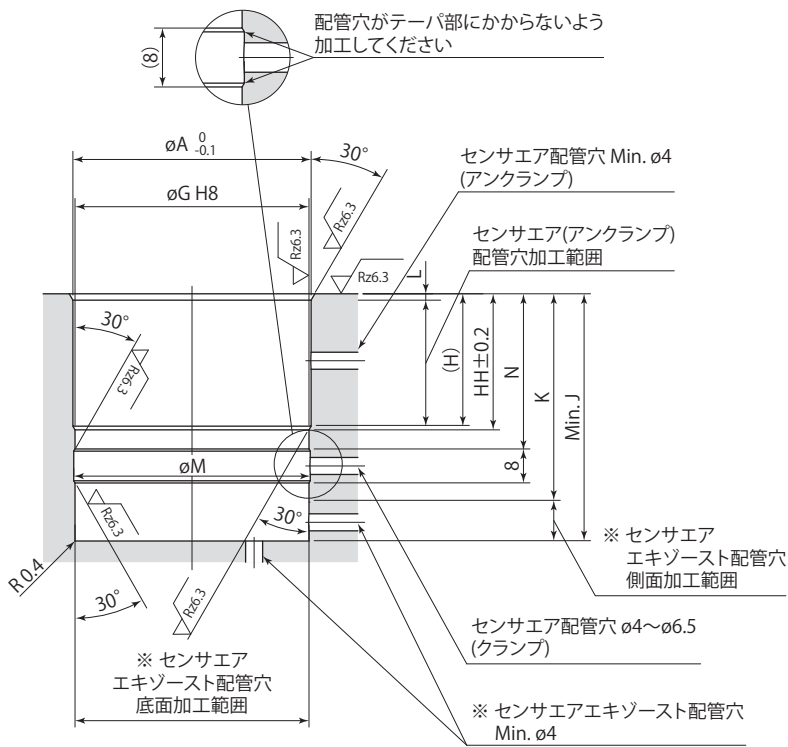
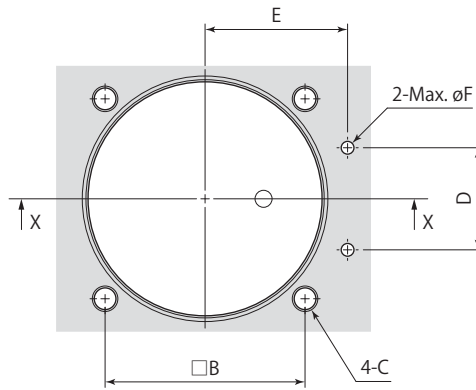
● 本図以外の寸法は、→26、27ページを参照してください。

オプションは各ページを参照してください。

● テーパスリーブ →70ページ ● フローコントロールバルブ →154ページ ● エア抜きバルブ →156ページ

● 本製品は受注生産品です。

取付穴加工図



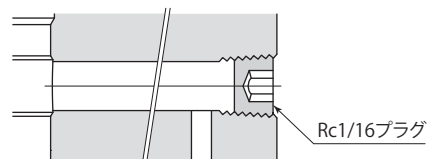
貫通穴 取付時 X-X

止り穴 取付時 X-X

※:センサエアエキゾースト配管穴は側面か底面のどちらかに設けてください。

- 取付時は取付穴および面取り部にグリースを適量塗布してください。グリースを必要以上に塗布すると、余分なグリースが配管穴を塞いでセンサが誤作動することがあります。
- Oリングの損傷を防ぐため、 30° のテーパ加工を必ず施工してください。また、エア配管穴がドリルの振れなどで取付穴のテーパ部にかからないように加工してください。Oリングが損傷するおそれがあります。

- エア配管穴をRc1/16プラグの下穴に使用できます。



- 配管時の注意は→25ページを参照してください。

取付穴寸法表

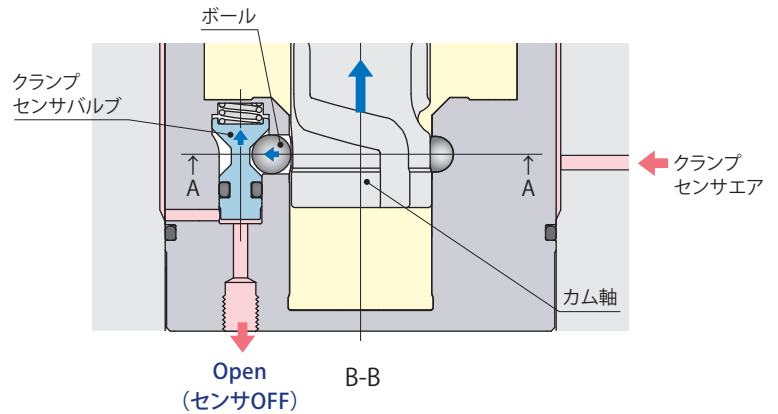
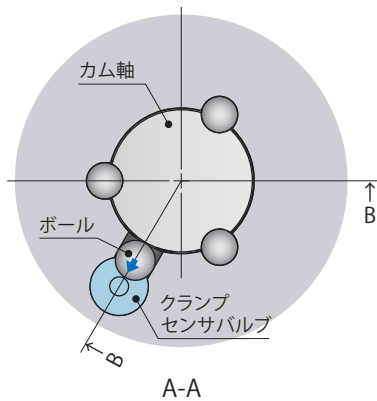
型式	CTM04-□S10T	CTM05-□S10T	CTM06-□S10T	CTM10-□S10T	CTM16-□S10T
mm					
∅A	40.8	49	56	66	76
B	34	40	47	55	63
C	M5	M5	M6	M6	M8
D	18	22	24	30	32
E	26	30	33.5	39.5	45
∅F	3	3	3	5	5
∅G	40 ^{+0.039} ₀	48 ^{+0.039} ₀	55 ^{+0.046} ₀	65 ^{+0.046} ₀	75 ^{+0.046} ₀
H	29.5	25	31.5	34	39
HH	30.2	25.9	32.4	34.9	39.9
J	53.5	51.5	58.5	63.5	69.5
K	46.5	42.5	49	51.5	56.5
L	1.2	1.5	1.5	1.5	1.5
∅M	40.6	48.6	55.6	65.6	75.6
N	34	30	36.5	39	44

型式	CTM04-□S20T	CTM05-□S20T	CTM06-□S20T	CTM10-□S20T	CTM16-□S20T
mm					
H	39.5	35	41.5	44	49
HH	40.2	35.9	42.4	44.9	49.9
J	68.5	66.5	73.5	78.5	87.5
K	56.5	52.5	59	61.5	66.5
N	44	40	46.5	49	54

型式	CTM06-□S30T	CTM10-□S30T	CTM16-□S30T
mm			
H	51.5	54	59
HH	52.4	54.9	59.9
J	93.5	98.5	107.5
K	69	71.5	76.5
N	56.5	59	64

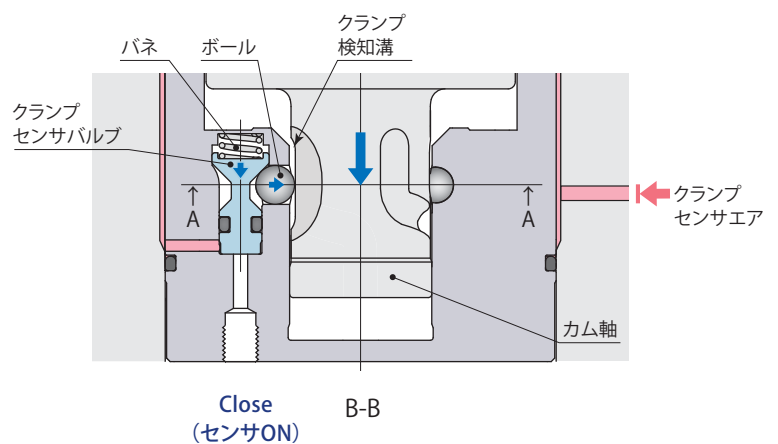
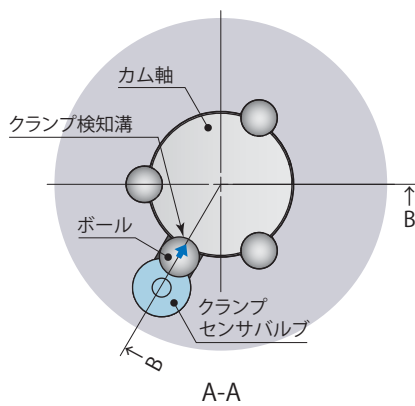
クランプパルセンサの機能と構造

スイングストローク途中



- ピストンロッドのスイングストローク中、クランプセンサバルブはクランプ検知溝から押出されたボールにより押し上げられセンサエアを開放します。

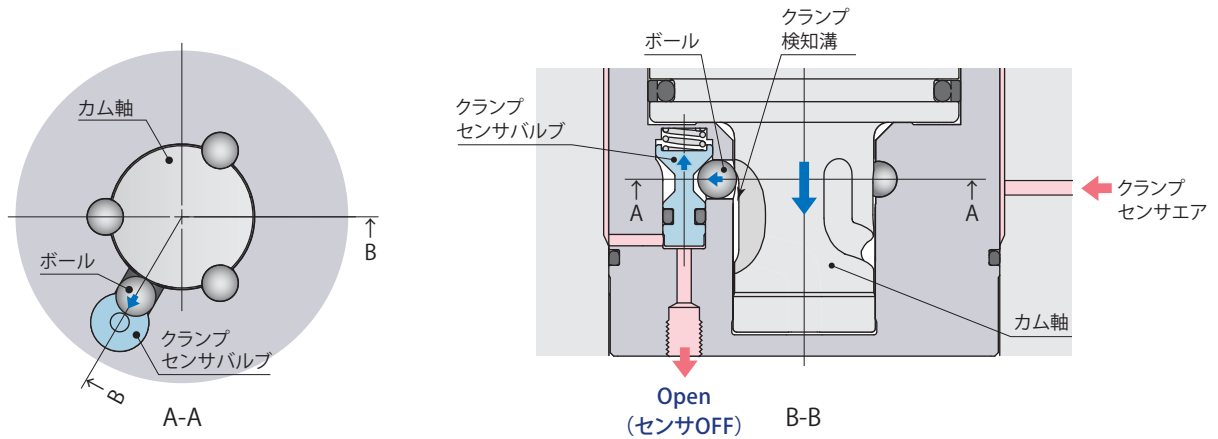
クランプ検知



- カム軸が下降しクランプポイントに達すると、クランプ検知溝にボールが入り込み、クランプセンサバルブはフリーとなり、バネ力により押し下げられセンサエアを遮断し、クランプが検知できます。

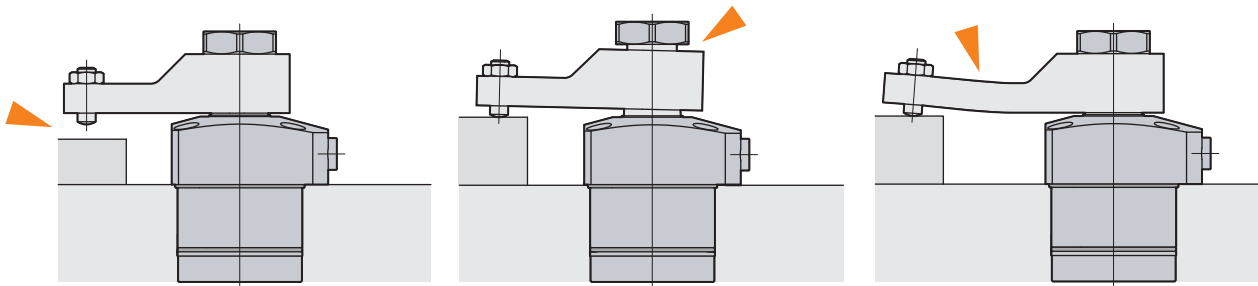
クランプパルセンサの機能と構造

オーバークランプ(ミスクランプ)検知



- カム軸がクランプポイントを通過すると、クランプセンサバルブはクランプ検知溝から押出されたボールにより押し上げられセンサエアを開放し、オーバークランプ(ミスクランプ)が検知できます。

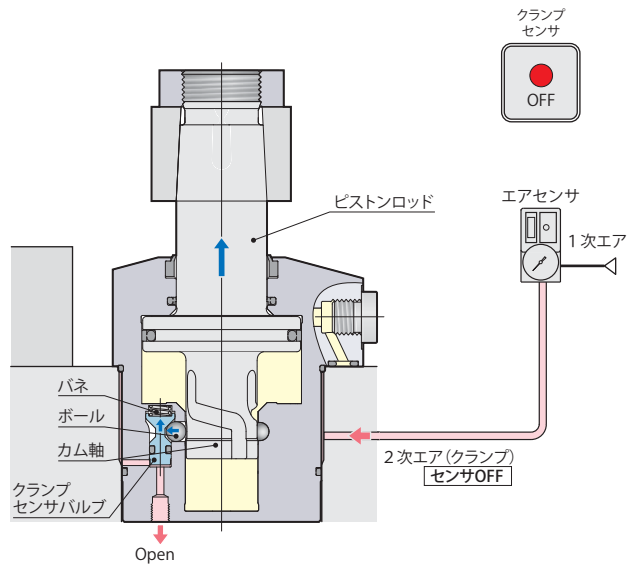
オーバークランプ(ミスクランプ)事例



- ワークセッティングミスにより、クランプができない場合。
- クランプアームの緩み、ピストンロッドの破損により、クランプができない場合。
- クランプアームのたわみにより、クランプができない場合。
- 長期間使用時、クランプアーム先端部の摩耗により、クランプができない場合。

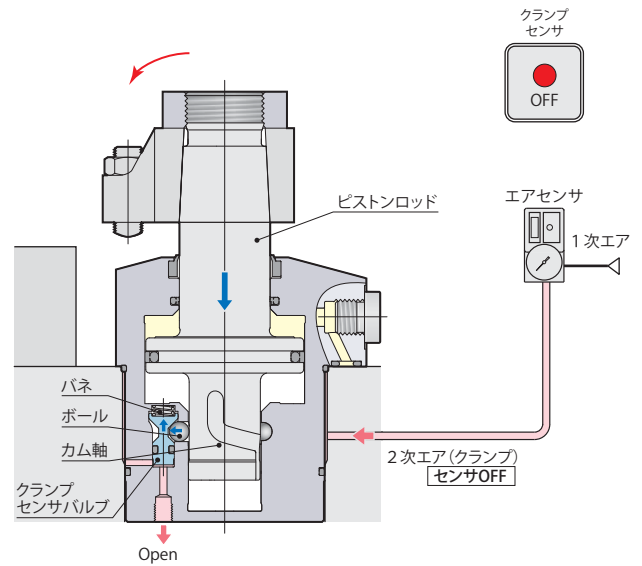
クランプ・オーバークランプのセンサ信号

アンクランプ



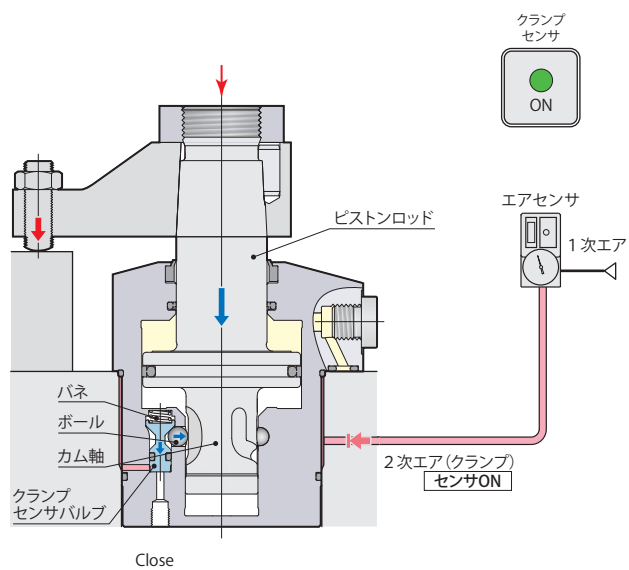
クランプセンサ信号 OFF アンクランプ

スイングストローク途中



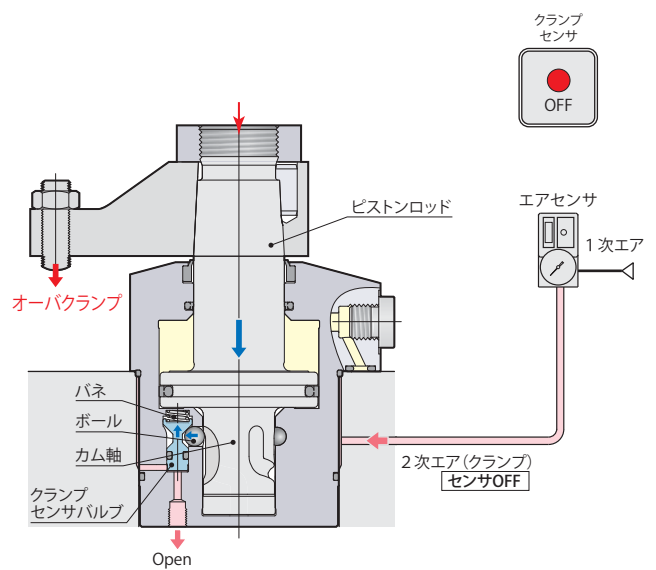
クランプセンサ信号 OFF スイングストローク中

クランプ検知



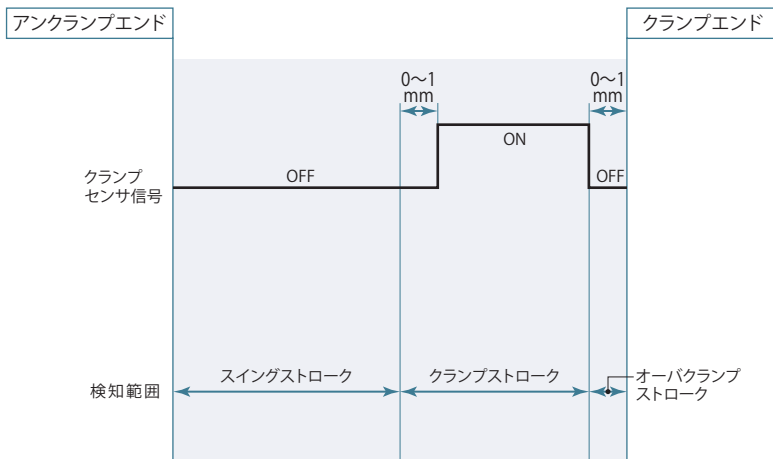
クランプセンサ信号 ON クランプ

オーバークランプ(ミスクランプ)検知



クランプセンサ信号 OFF オーバークランプ(ミスクランプ)

エアセンサ作動ポイント



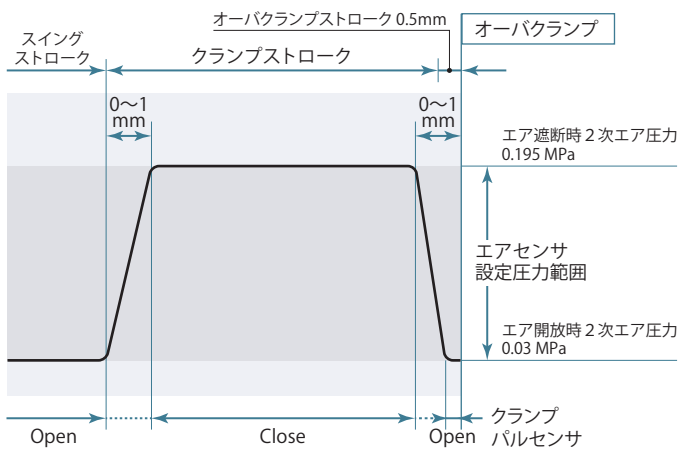
- センサの設定方法についてはセンサメーカーの取扱説明書を参照してください。
- センサの型式により、昇圧時間や検知時の圧力が異なりますので、センサ選定時には注意してください。

エアセンサユニット推奨使用条件

推奨エアセンサ	SMC製 ISA3-F/Gシリーズ CKD製 GPS2-05、GPS3-Eシリーズ
推奨供給エア圧力	0.1~0.2 MPa
推奨配管内径	φ4 mm (ISA3-Fの場合φ2.5 mm)
推奨総配管長	5 m以下

- 5 μm以下のフィルタを通した乾燥エアを供給してください。
- 切削油やキリコなどの異物が侵入、付着するのを防ぐため、エアセンサユニットはニードル付電磁弁を使用して制御を行ない、エアを常時供給してください。
- 上記以外の条件で使用すると、センサ検知が正常に行なえない場合があります。詳細はテクニカルサービスセンターへお問合せください。

ピストンロッドストローク、パルセンサ作動、センサエア圧力の関係

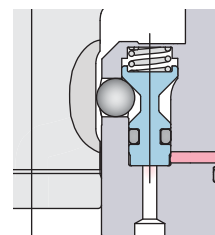


上図はピストンロッドストロークとパルセンサの作動および2次エア圧力の関係を示します。(記載の圧力はクランプ1台で1次エア圧力を0.2MPaに設定した際の参考値です。)

新型パルセンサは従来型センサバルブに比べ、エアリーク量がごく微少なため…

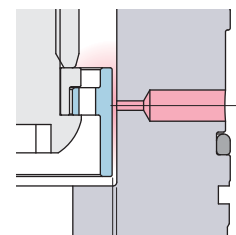
- エア遮断時・開放時のロスが少ないため設定圧力範囲が広くなり、エアセンサの設定が容易に行なえます。(左図例: センサ設定圧力範囲0.03~0.195 MPa)
- エア遮断時の圧力保持に優れ、センサ1台で複数のクランプが使用できます。(最大接続クランプ数: 10台)
- センサエア消費量が少ない(オリフィス径の小さい)エアセンサが選択できます。
- パルセンサ開閉時に大きな差圧が生じるため、1次エア圧力を低く設定でき、センサエア消費量を削減できます。

新型パルセンサ



ポペット構造のため、シール性に優れ、開閉時の差圧が大きく、エアリーク量はごく微少です。

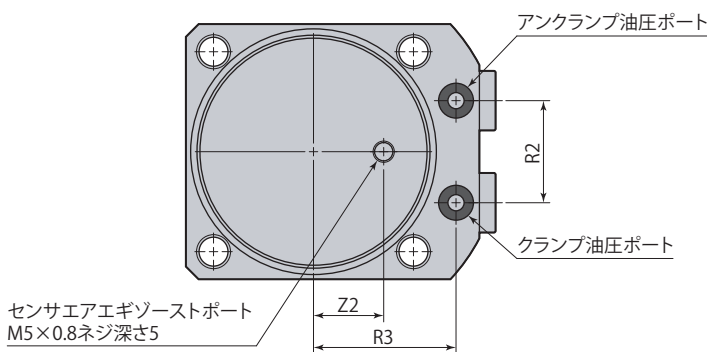
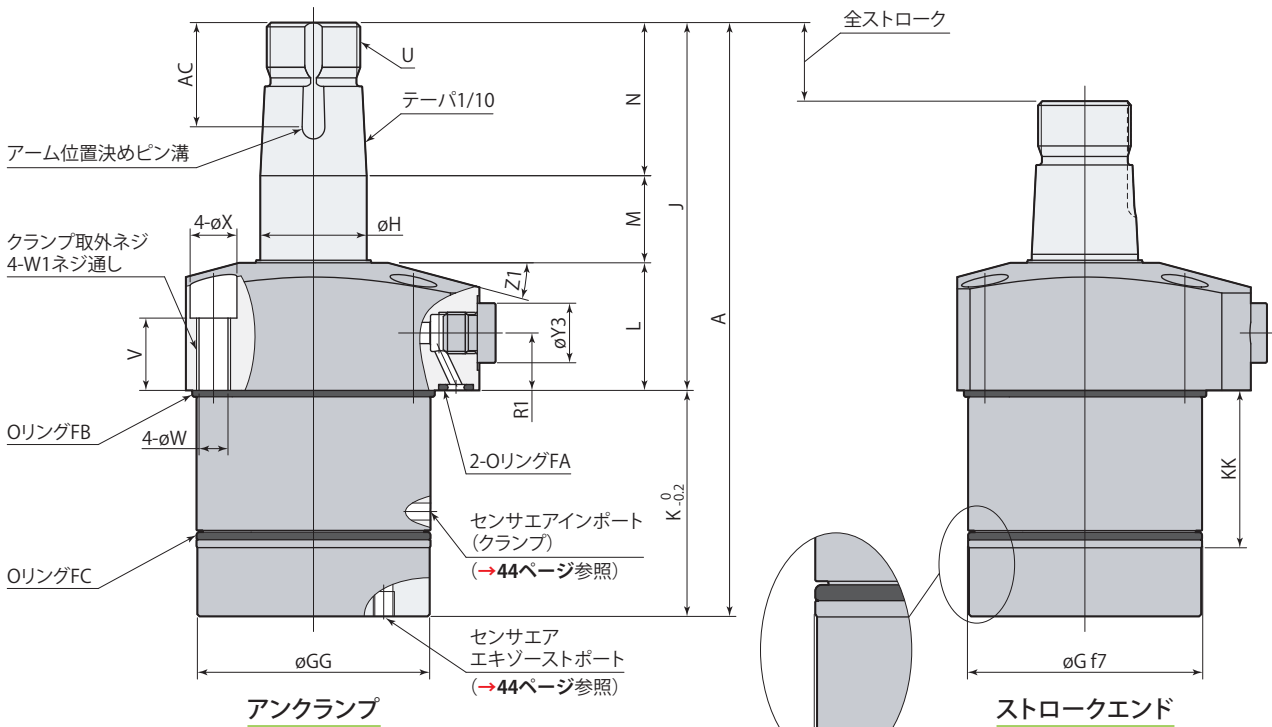
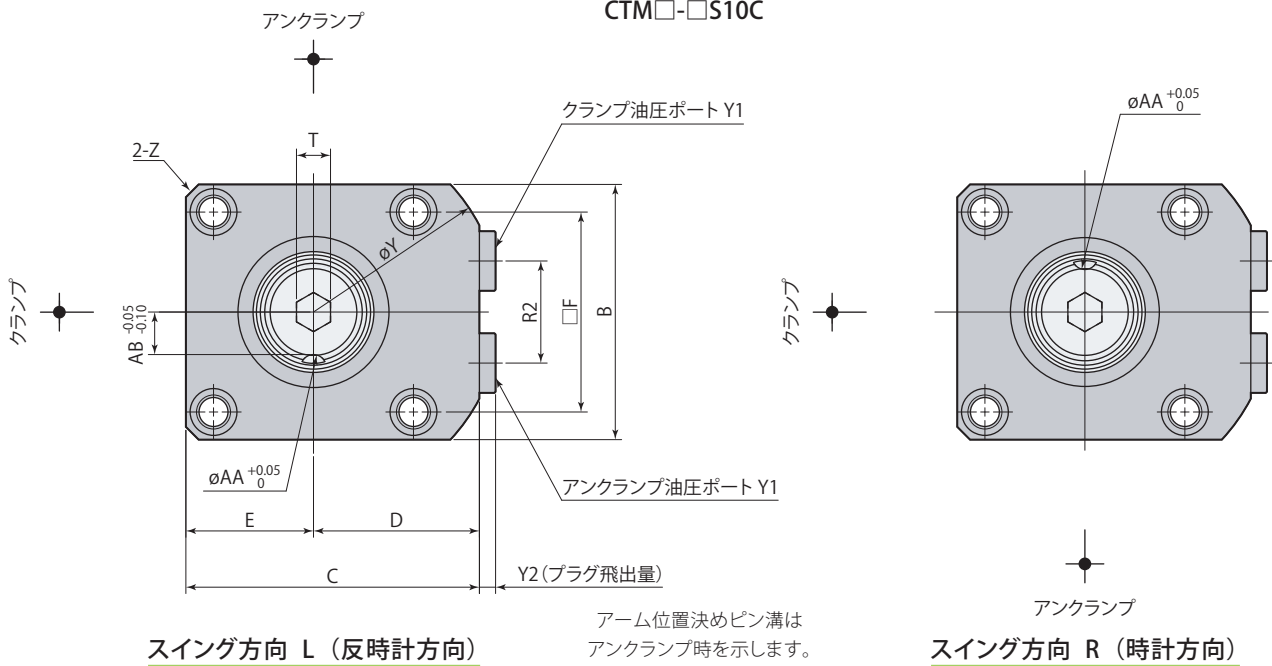
従来型センサバルブ



スキマが大きいと、エアリーク量が多い。

外形寸法図

CTM□-□S10C



- アーム取付六角ナットは付属します。
- 優れた締結力をもつパーフェクトナットは→73ページを参照してください。
- クランプアーム、アーム位置決めピン、取付ボルトは付属しません。
- 本製品は受注生産品です。

型 式		CTM04-□S10C	CTM05-□S10C	CTM06-□S10C	CTM10-□S10C	CTM16-□S10C
クランプストローク		10				
シリンダ容量 (cm ³)	クランプ	8.5	12.5	19.6	27.4	45.7
	アックランプ	12.8	19.4	28.9	41.9	67.9
A		118.5	125.5	139.5	151	175
B		45	51	60	70	80
C		54	61	69	81	92
D		31.5	35.5	39	46	52
E		22.5	25.5	30	35	40
F		34	40	47	55	63
øG		40 ^{-0.025 -0.050}	48 ^{-0.025 -0.050}	55 ^{-0.030 -0.060}	65 ^{-0.030 -0.060}	75 ^{-0.030 -0.060}
øGG		39.7	47.6	54.6	64.6	74.6
øH		18	22	25	30	35.5
J		70.5	79.5	86.5	93	108
K		48	46	53	58	67
KK		34.5	30	36.5	39	44
L		25	28	30	31	38
M		18.5	19.5	20.5	22	24
N		27	32	36	40	46
P		8	9	10	11	11
R1		12.5	14	13.5	14	16
R2		18	22	24	30	32
R3		26	30	33.5	39.5	45
S (ナット二面幅)		24	30	32	41	46
T (六角穴)		6	8	8	10	10
U		M16×1.5	M20×1.5	M22×1.5	M27×1.5	M30×1.5
V		15	17.5	17	17	21
øW		5.5	5.5	6.8	6.8	9
W1		M6×1	M6×1	M8×1.25	M8×1.25	M10×1.5
øX		9	9	11	11	14
øY		73	83	88	106	116
Y1		G1/8	G1/8	G1/8	G1/8	G1/4
Y2		3.8	3.8	3.8	3.8	4.8
øY3		14	14	14	14	19
Z		C3	C3	C3	C4	C5
Z1		12°	15°	15°	15°	15°
Z2		11	13.5	16.5	19	22.5
øAA (ピン溝径)		4	5	6	6	8
AB		7	9	10	12.5	14
AC		18.5	21.5	24.5	27.5	28.5
位置決めピン (平行ピン)		ø4(h8)×10	ø5(h8)×12	ø6(h8)×14	ø6(h8)×16	ø8(h8)×16
OリングFA (FKM-90)		P5	P5	P5	P7	P7
OリングFB (FKM-70)		38×1.5 (内径×太さ)	AS568-031	AS568-034	AS568-037	AS568-040
OリングFC (FKM-70)		AS568-028	AS568-031	AS568-033	AS568-036	AS568-039
テーパスリーブ		CTH04-MS	CTH05-MS	CTH06-MS	CTH10-MS	CTH16-MS
フローコントロール バルブ*	メータイン	VCF01S	VCF01S	VCF01S	VCF01	VCF02
	メータアウト	VCF01S-O	VCF01S-O	VCF01S-O	VCF01-O	VCF02-O
エア抜きバルブ*		VCE01	VCE01	VCE01	VCE01	VCE02

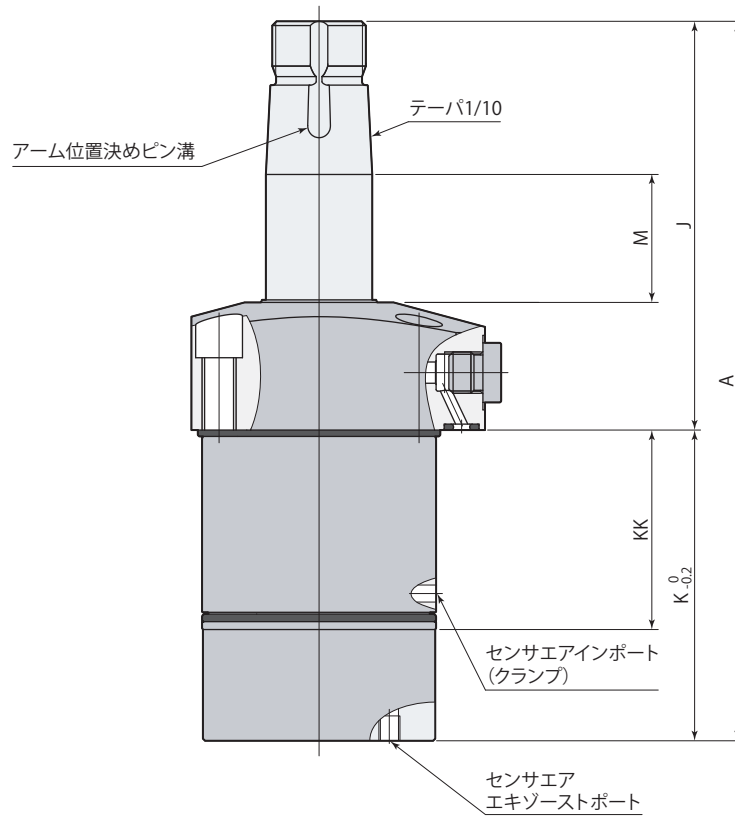
※：フローコントロールバルブ、エア抜きバルブの型式はサイズにより異なります。

オプションは各ページを参照してください。

● テーパスリーブ →70ページ ● フローコントロールバルブ →154ページ ● エア抜きバルブ →156ページ

外形寸法図

CTM□-□S20C



アンクランプ

型式		CTM04-□S20C	CTM05-□S20C	CTM06-□S20C	CTM10-□S20C	CTM16-□S20C
クランプストローク		20				
シリンダ容量 (cm ³)	クランプ	13.5	19.5	29.9	40.7	66.0
	アンクランプ	20.4	30.1	44.1	62.3	98.1
A		148.5	155.5	169.5	181	205
J		80.5	89.5	96.5	103	118
K		68	66	73	78	87
KK		44.5	40	46.5	49	54
M		28.5	29.5	30.5	32	34

● 本図以外の寸法は、→40、41ページを参照してください。

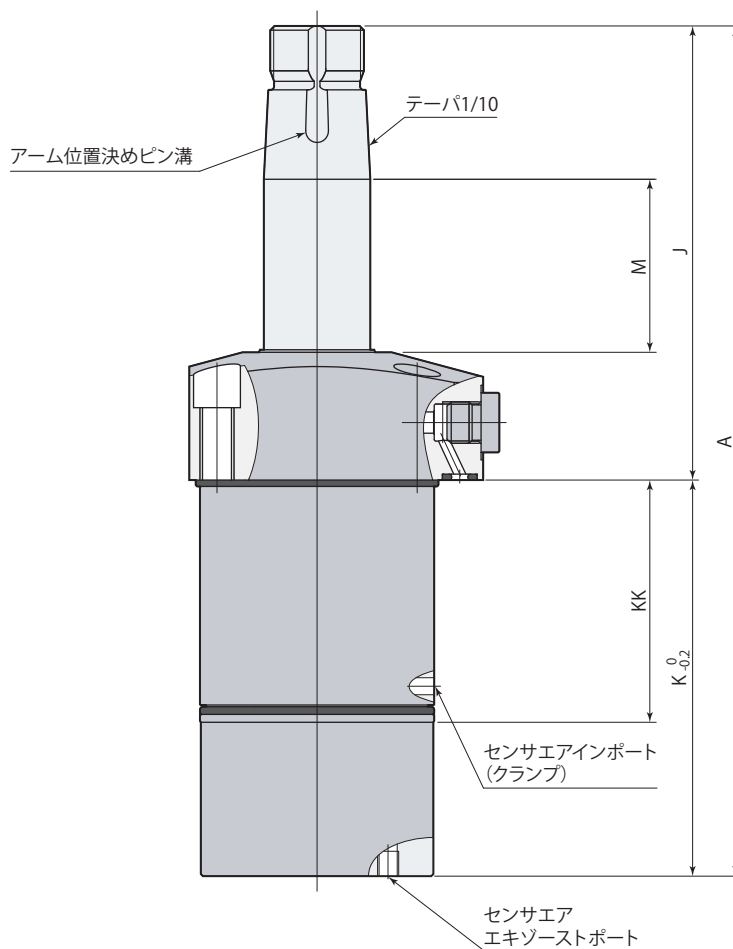
オプションは各ページを参照してください。

● テーパスリーブ →70ページ ● フローコントロールバルブ →154ページ ● エア抜きバルブ →156ページ

● 本製品は受注生産品です。

外形寸法図

CTM□-□S30C



アンクランプ

型式		CTM06-□S30C	CTM10-□S30C	CTM16-□S30C
クランプストローク			30	
シリンダ容量 (cm ³)	クランプ	40.2	54.1	86.2
	アンクランプ	59.3	82.7	128.3
A		199.5	211	235
J		106.5	113	128
K		93	98	107
KK		56.5	59	64
M		40.5	42	44

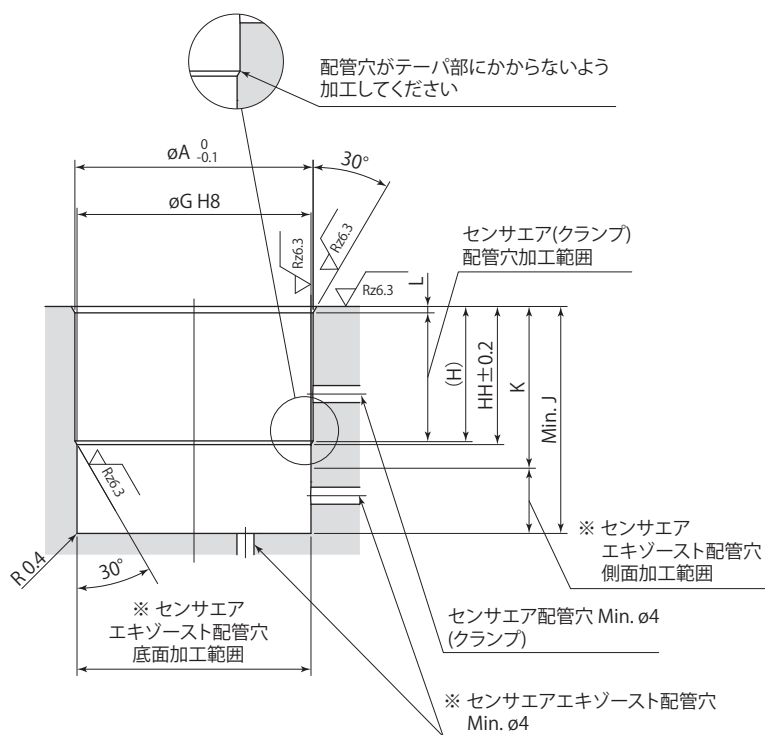
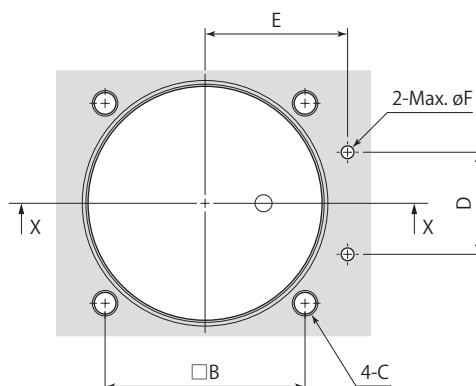
● 本図以外の寸法は、→40、41ページを参照してください。

オプションは各ページを参照してください。

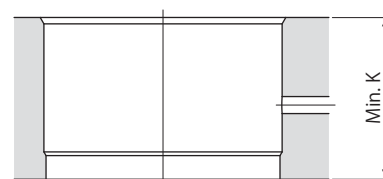
● テーパスリーブ →70ページ ● フローコントロールバルブ →154ページ ● エア抜きバルブ →156ページ

● 本製品は受注生産品です。

取付穴加工図



止り穴 取付時 X-X



貫通穴 取付時 X-X

※:センサエアエキゾースト配管穴は側面か底面のどちらかに設けてください。

- 取付時は取付穴および面取り部にグリースを適量塗布してください。グリースを必要以上に塗布すると、余分なグリースが配管穴を塞いでセンサが誤作動することがあります。
- Oリングの損傷を防ぐため、 30° のテーパ加工を必ず施工してください。また、エア配管穴がドリルの振れなどで取付穴のテーパ部にかからないように加工してください。Oリングが損傷するおそれがあります。
- 配管時の注意は→39ページを参照してください。

取付穴寸法表

mm

型 式	CTM04-□S10C	CTM05-□S10C	CTM06-□S10C	CTM10-□S10C	CTM16-□S10C
øA	40.8	49	56	66	76
B	34	40	47	55	63
C	M5	M5	M6	M6	M8
D	18	22	24	30	32
E	26	30	33.5	39.5	45
øF	3	3	3	5	5
øG	40 ^{+0.039} ₀	48 ^{+0.039} ₀	55 ^{+0.046} ₀	65 ^{+0.046} ₀	75 ^{+0.046} ₀
H	29.5	25	31.5	34	39
HH	30.2	25.9	32.4	34.9	39.9
J	48.5	46.5	53.5	58.5	67.5
K	34.5	30	36.5	39	44
L	1.2	1.5	1.5	1.5	1.5

mm

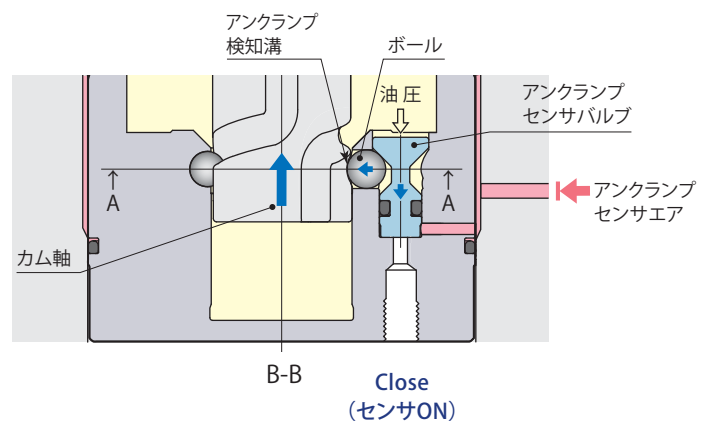
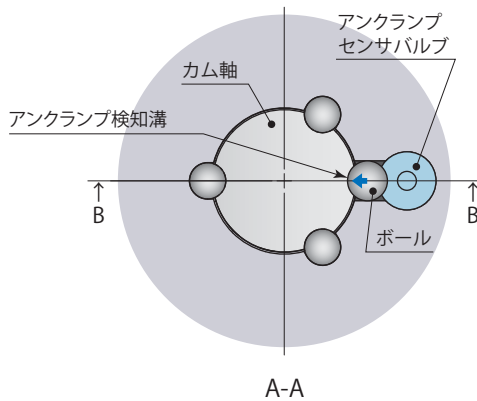
型 式	CTM04-□S20C	CTM05-□S20C	CTM06-□S20C	CTM10-□S20C	CTM16-□S20C
H	39.5	35	41.5	44	49
HH	40.2	35.9	42.4	44.9	49.9
J	68.5	66.5	73.5	78.5	87.5
K	44.5	40	46.5	49	54

mm

型 式	CTM06-□S30C	CTM10-□S30C	CTM16-□S30C
H	51.5	54	59
HH	52.4	54.9	59.9
J	93.5	98.5	107.5
K	56.5	59	64

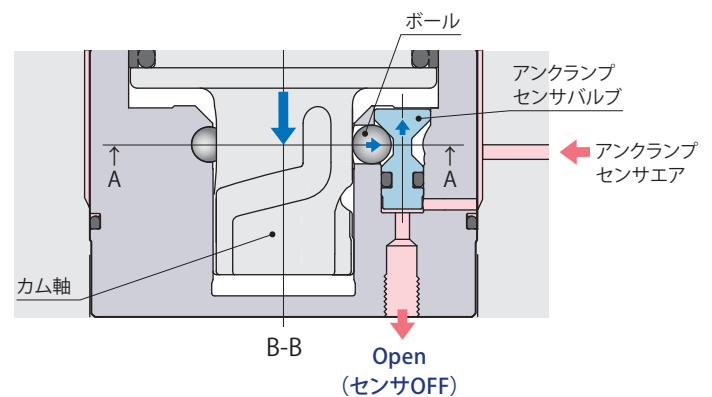
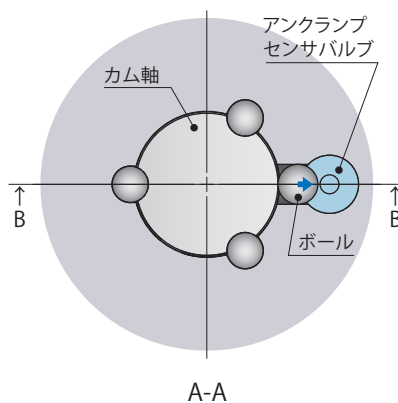
アンクランプバルブの機能と構造

アンクランプ検知



- カム軸が上昇しアンクランプエンドに達すると、アンクランプ検知溝にボールが入り込み、アンクランプセンサバルブはフリーとなり、油圧力により押下げられセンサエアを遮断し、アンクランプが検知できます。

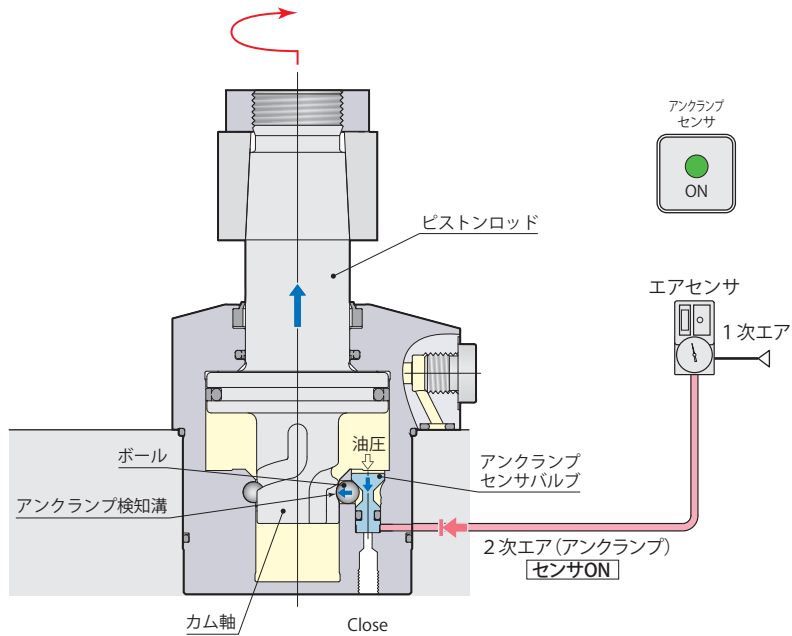
ストローク途中



- カム軸が下降すると、アンクランプセンサバルブはアンクランプ検知溝から押出されたボールにより押し上げられセンサエアを開放します。

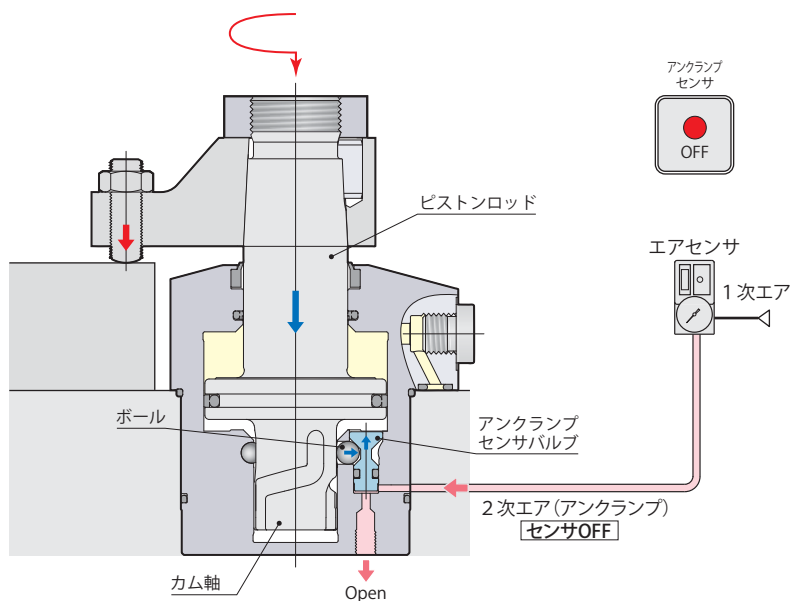
アンクランプのセンサ信号

アンクランプ検知



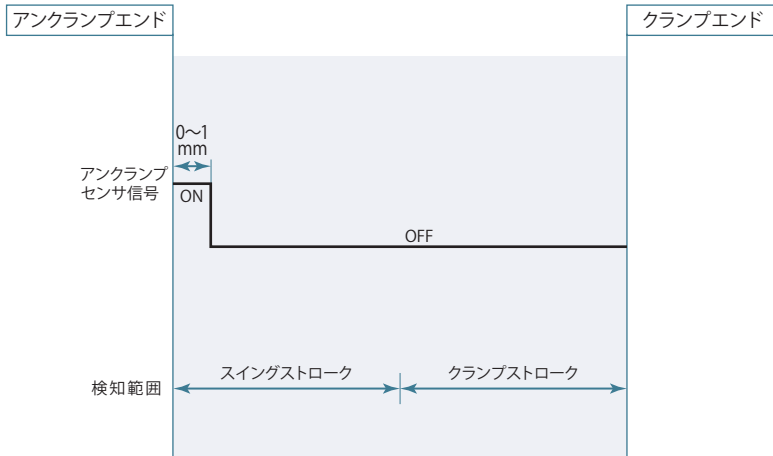
アンクランプセンサ信号	ON	アンクランプ
-------------	----	--------

ストローク途中



アンクランプセンサ信号	OFF	クランプ、ストローク中
-------------	-----	-------------

エアセンサ作動ポイント



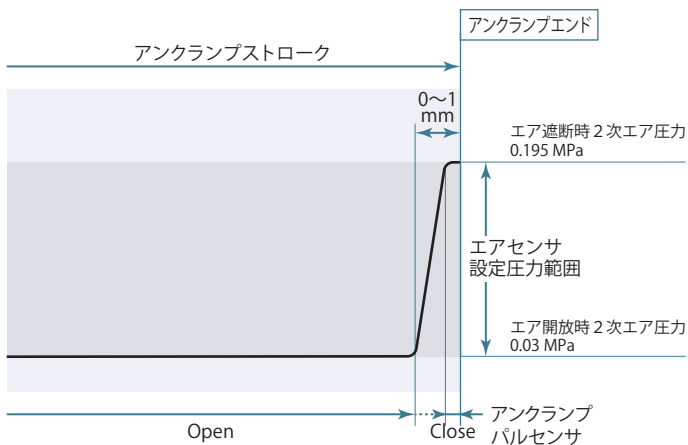
- センサの設定方法についてはセンサメーカーの取扱説明書を参照してください。
- センサの型式により、昇圧時間や検知時の圧力が異なりますので、センサ選定時には注意してください。

エアセンサユニット推奨使用条件

推奨エアセンサ	SMC製 ISA3-F/Gシリーズ CKD製 GPS2-05、GPS3-Eシリーズ
推奨供給エア圧力	0.1~0.2 MPa
推奨配管内径	φ4 mm (ISA3-Fの場合φ2.5 mm)
推奨総配管長	5 m以下

- 5 μ m以下のフィルタを通した乾燥エアを供給してください。
- 切削油やキリコなどの異物が侵入、付着するのを防ぐため、エアセンサユニットはニードル付電磁弁を使用して制御を行ない、エアを常時供給してください。
- 上記以外の条件で使用すると、センサ検知が正常に行なえない場合があります。詳細はテクニカルサービスセンターへお問合せください。

ピストンロッドストローク、パルセンサ作動、センサエア圧力の関係

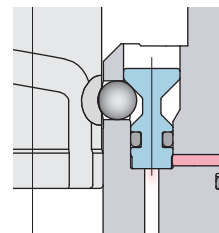


上図はピストンロッドストロークとパルセンサの作動および2次エア圧力の関係を示します。(記載の圧力はクランプ1台で1次エア圧力を0.2MPaに設定した際の参考値です。)

新型パルセンサは従来型センサバルブに比べ、エアリーク量がごく微少なため…

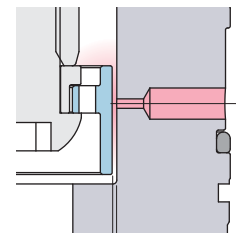
- エア遮断時・開放時のロスが少ないため設定圧力範囲が広くなり、エアセンサの設定が容易に行なえます。(左図例: センサ設定圧力範囲0.03~0.195 MPa)
- エア遮断時の圧力保持に優れ、センサ1台で複数のクランプが使用できます。(最大接続クランプ数:10台)
- センサエア消費量が少ない(オリフィス径の小さい)エアセンサが選択できます。
- パルセンサ開閉時に大きな差圧が生じるため、1次エア圧力を低く設定でき、センサエア消費量を削減できます。

新型パルセンサ



ポペット構造のため、シール性に優れ、開閉時の差圧が大きく、エアリーク量はごく微少です。

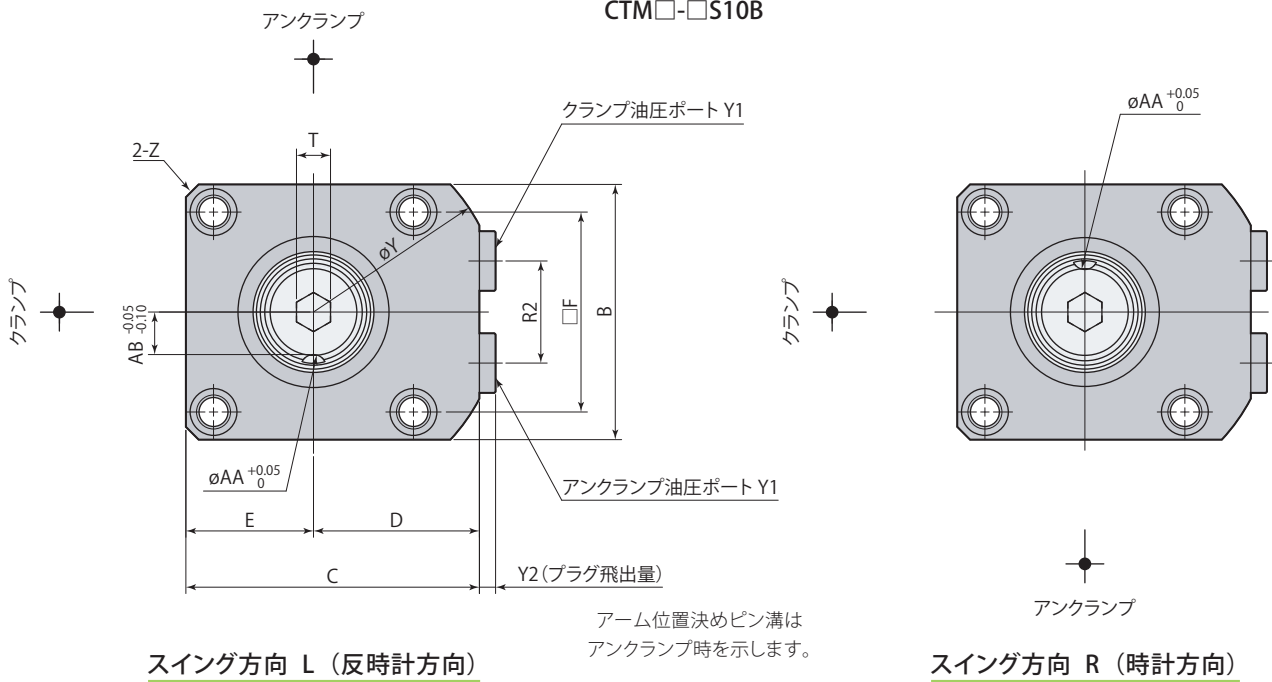
従来型センサバルブ



スキマが大きいため、エアリーク量が多い。

外形寸法図

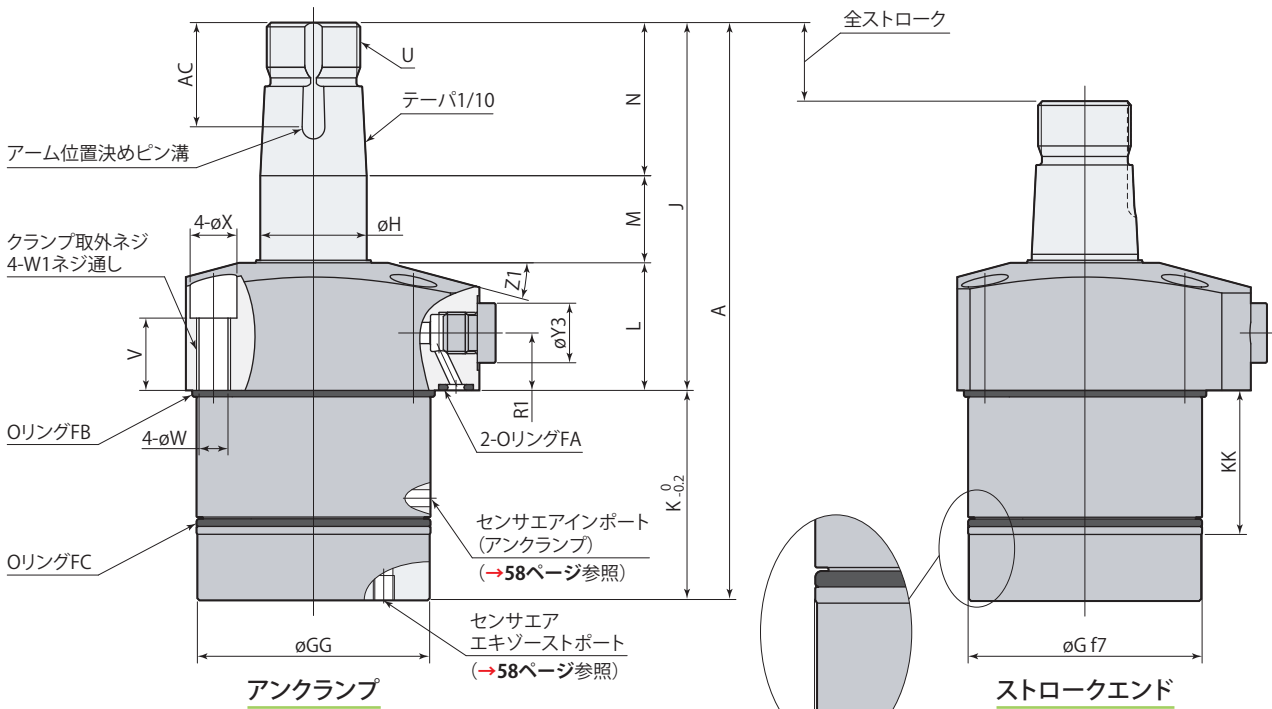
CTM□-□S10B



スイング方向 L (反時計方向)

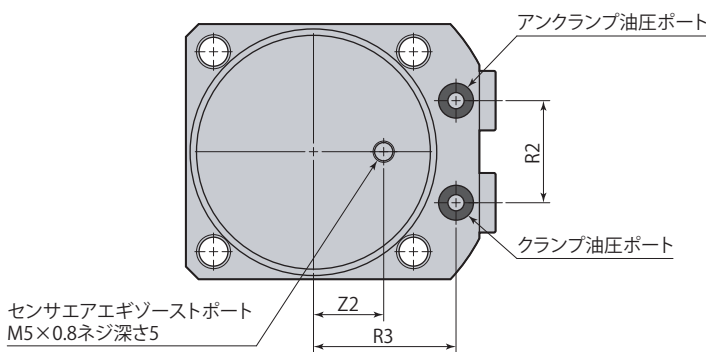
スイング方向 R (時計方向)

アーム位置決めピン溝は
アンクランプ時を示します。



アンクランプ

ストロークエンド



- アーム取付六角ナットは付属します。
- 優れた締結力をもつパーフェクトナットは→73ページを参照してください。
- クランプアーム、アーム位置決めピン、取付ボルトは付属しません。

型 式		CTM04-□S10B	CTM05-□S10B	CTM06-□S10B	CTM10-□S10B	CTM16-□S10B
クランプストローク		10				
シリンダ容量 (cm ³)	クランプ	8.3	12.2	19.0	26.7	44.6
	アンクランプ	12.5	18.8	28.1	40.9	66.4
A		114.5	122.5	136	147.5	172.5
B		45	51	60	70	80
C		54	61	69	81	92
D		31.5	35.5	39	46	52
E		22.5	25.5	30	35	40
F		34	40	47	55	63
φG		40 ^{-0.025 -0.050}	48 ^{-0.025 -0.050}	55 ^{-0.030 -0.060}	65 ^{-0.030 -0.060}	75 ^{-0.030 -0.060}
φGG		39.7	47.6	54.6	64.6	74.6
φH		18	22	25	30	35.5
J		70.5	79.5	86.5	93	108
K		44	43	49.5	54.5	64.5
KK		31	27.5	33.5	36	42
L		25	28	30	31	38
M		18.5	19.5	20.5	22	24
N		27	32	36	40	46
P		8	9	10	11	11
R1		12.5	14	13.5	14	16
R2		18	22	24	30	32
R3		26	30	33.5	39.5	45
S (ナット二面幅)		24	30	32	41	46
T (六角穴)		6	8	8	10	10
U		M16×1.5	M20×1.5	M22×1.5	M27×1.5	M30×1.5
V		15	17.5	17	17	21
φW		5.5	5.5	6.8	6.8	9
W1		M6×1	M6×1	M8×1.25	M8×1.25	M10×1.5
φX		9	9	11	11	14
φY		73	83	88	106	116
Y1		G1/8	G1/8	G1/8	G1/8	G1/4
Y2		3.8	3.8	3.8	3.8	4.8
φY3		14	14	14	14	19
Z		C3	C3	C3	C4	C5
Z1		12°	15°	15°	15°	15°
Z2		11	13.5	16.5	19	22.5
φAA (ピン溝径)		4	5	6	6	8
AB		7	9	10	12.5	14
AC		18.5	21.5	24.5	27.5	28.5
位置決めピン (平行ピン)		φ4(h8)×10	φ5(h8)×12	φ6(h8)×14	φ6(h8)×16	φ8(h8)×16
OリングFA (FKM-90)		P5	P5	P5	P7	P7
OリングFB (FKM-70)		38×1.5 (内径×太さ)	AS568-031	AS568-034	AS568-037	AS568-040
OリングFC (FKM-70)		AS568-028	AS568-031	AS568-033	AS568-036	AS568-039
テーパスリーブ		CTH04-MS	CTH05-MS	CTH06-MS	CTH10-MS	CTH16-MS
フローコントロール バルブ*	メータイン	VCF01S	VCF01S	VCF01S	VCF01	VCF02
	メータアウト	VCF01S-O	VCF01S-O	VCF01S-O	VCF01-O	VCF02-O
エア抜きバルブ*		VCE01	VCE01	VCE01	VCE01	VCE02

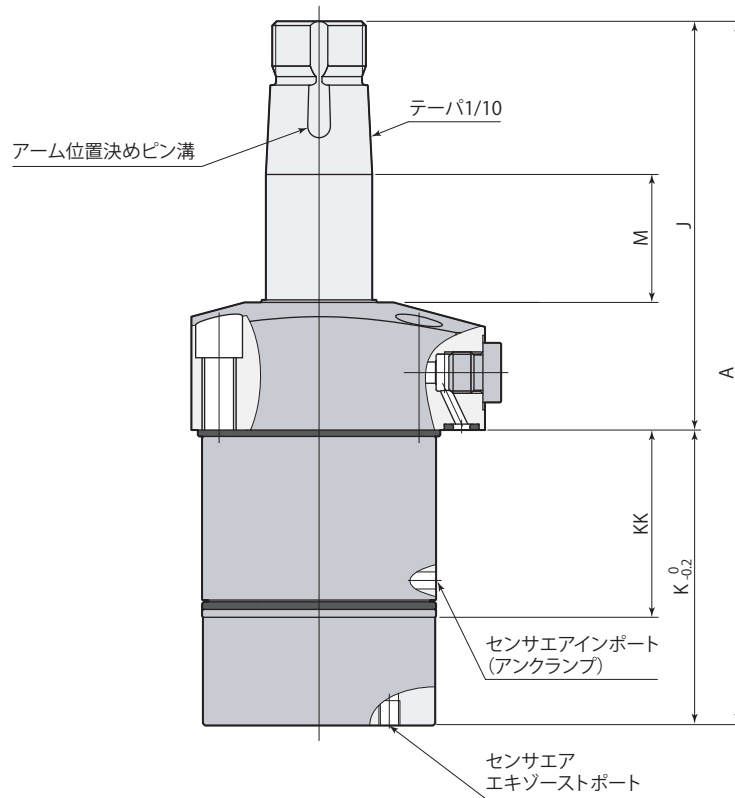
※：フローコントロールバルブ、エア抜きバルブの型式はサイズにより異なります。

オプションは各ページを参照してください。

● テーパスリーブ →70ページ ● フローコントロールバルブ →154ページ ● エア抜きバルブ →156ページ

外形寸法図

CTM□-□S20B



アンクランプ

mm

型式	CTM04-□S20B	CTM05-□S20B	CTM06-□S20B	CTM10-□S20B	CTM16-□S20B	
クランプストローク	20					
シリンダ容量 (cm ³)	クランプ	13.3	19.1	29.3	40.1	64.9
	アンクランプ	20.0	29.6	43.3	61.3	96.6
A	144.5	152.5	166	177.5	202.5	
J	80.5	89.5	96.5	103	118	
K	64	63	69.5	74.5	84.5	
KK	41	37.5	43.5	46	52	
M	28.5	29.5	30.5	32	34	

● 本図以外の寸法は、→54、55ページを参照してください。

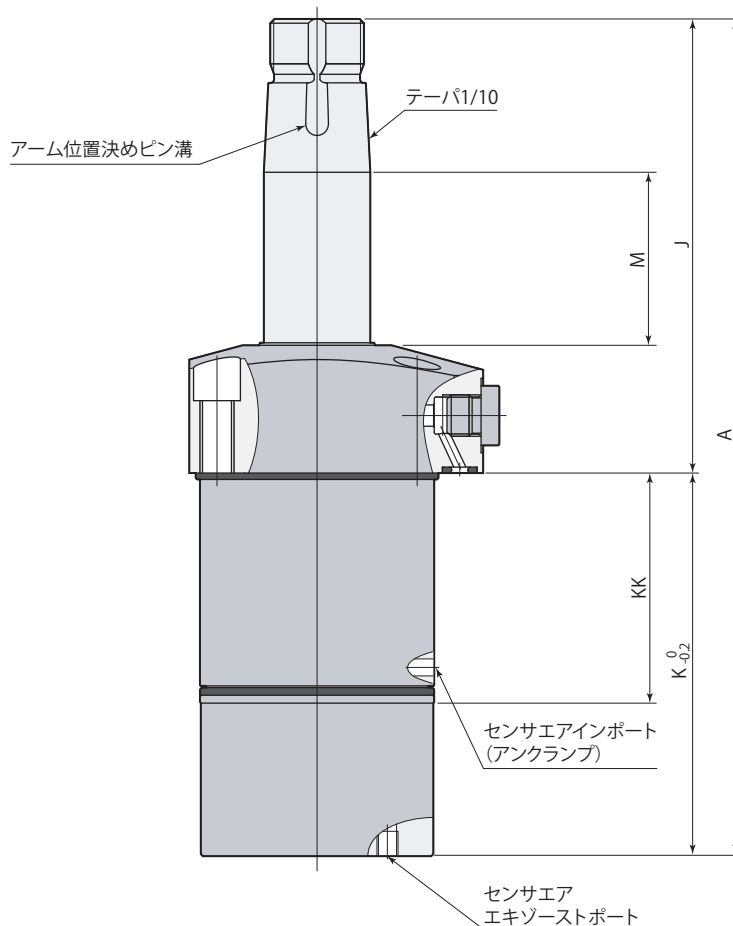
オプションは各ページを参照してください。

● テーパスリーブ →70ページ ● フローコントロールバルブ →154ページ ● エア抜きバルブ →156ページ

● 本製品は受注生産品です。

外形寸法図

CTM□-□S30B



アンクランプ

mm

型式	CTM06-□S30B	CTM10-□S30B	CTM16-□S30B
クランプストローク		30	
シリンダ容量 (cm ³)	クランプ	39.6	85.2
	アンクランプ	58.5	126.8
A	196	207.5	232.5
J	106.5	113	128
K	89.5	94.5	104.5
KK	53.5	56	62
M	40.5	42	44

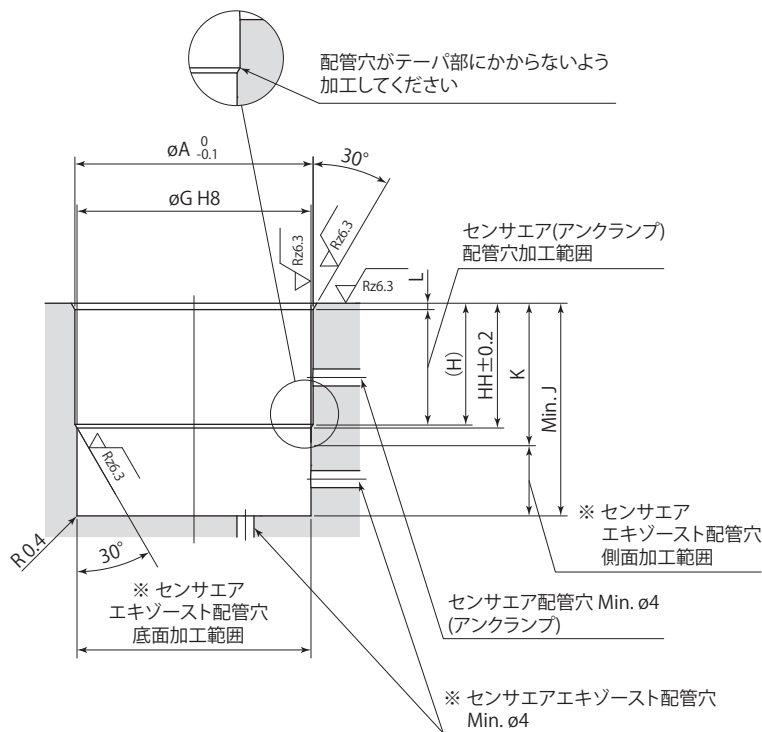
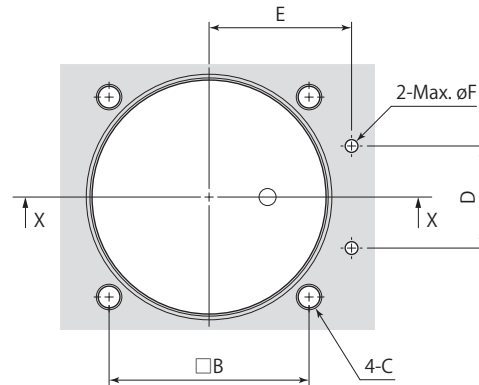
● 本図以外の寸法は、→54、55ページを参照してください。

オプションは各ページを参照してください。

● テーパスリーブ →70ページ ● フローコントロールバルブ →154ページ ● エア抜きバルブ →156ページ

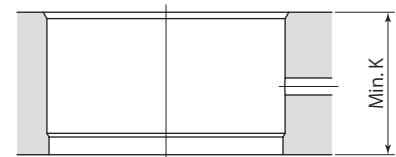
● 本製品は受注生産品です。

取付穴加工図



止り穴 取付時 X-X

※:センサエアエキゾースト配管穴は側面か底面のどちらかに設けてください。



貫通穴 取付時 X-X

- 取付時は取付穴および面取り部にグリースを適量塗布してください。グリースを必要以上に塗布すると、余分なグリースが配管穴を塞いでセンサが誤作動することがあります。
- Oリングの損傷を防ぐため、 30° のテーパ加工を必ず施工してください。また、エア配管穴がドリルの振れなどで取付穴のテーパ部にかからないように加工してください。Oリングが損傷するおそれがあります。
- 配管時の注意は→53ページを参照してください。

取付穴寸法表

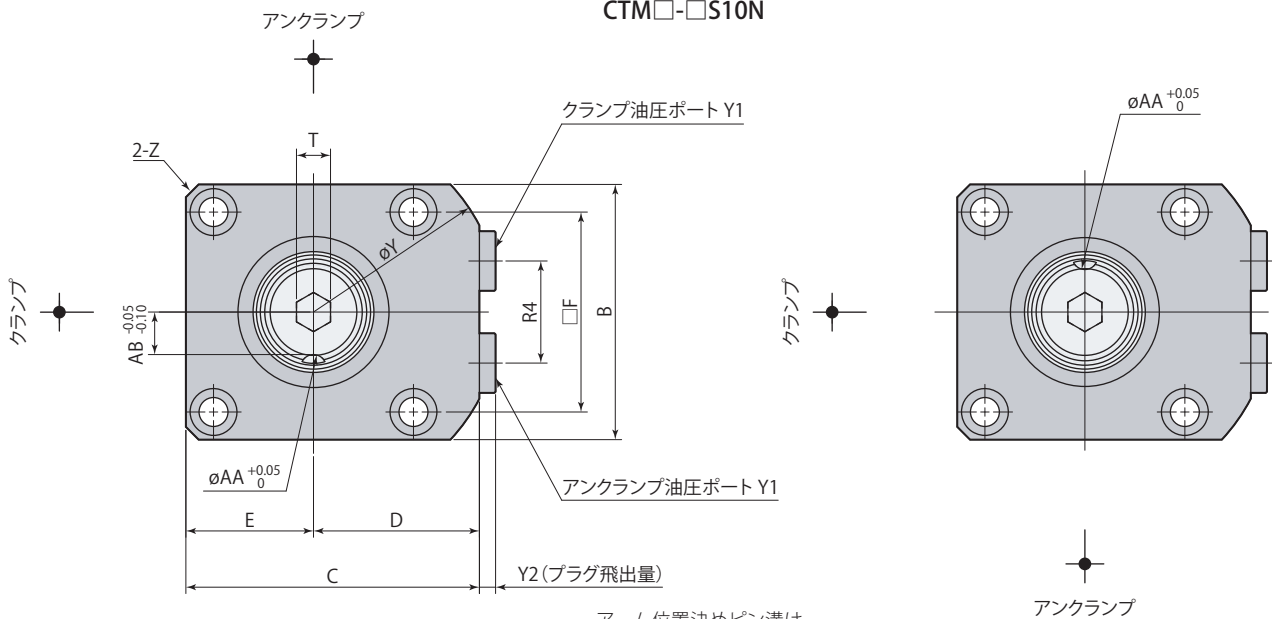
型 式	mm				
	CTM04-□S10B	CTM05-□S10B	CTM06-□S10B	CTM10-□S10B	CTM16-□S10B
øA	40.8	49	56	66	76
B	34	40	47	55	63
C	M5	M5	M6	M6	M8
D	18	22	24	30	32
E	26	30	33.5	39.5	45
øF	3	3	3	5	5
øG	40 ^{+0.039} ₀	48 ^{+0.039} ₀	55 ^{+0.046} ₀	65 ^{+0.046} ₀	75 ^{+0.046} ₀
H	26	22.5	28.5	31	37
HH	26.7	23.4	29.4	31.9	37.9
J	44.5	43.5	50	55	65
K	31	27.5	33.5	36	42
L	1.2	1.5	1.5	1.5	1.5

型 式	mm				
	CTM04-□S20B	CTM05-□S20B	CTM06-□S20B	CTM10-□S20B	CTM16-□S20B
H	36	32.5	38.5	41	47
HH	36.7	33.4	39.4	41.9	47.9
J	64.5	63.5	70	75	85
K	41	37.5	43.5	46	52

型 式	mm		
	CTM06-□S30B	CTM10-□S30B	CTM16-□S30B
H	48.5	51	57
HH	49.4	51.9	57.9
J	90	95	105
K	53.5	56	62

外形寸法図

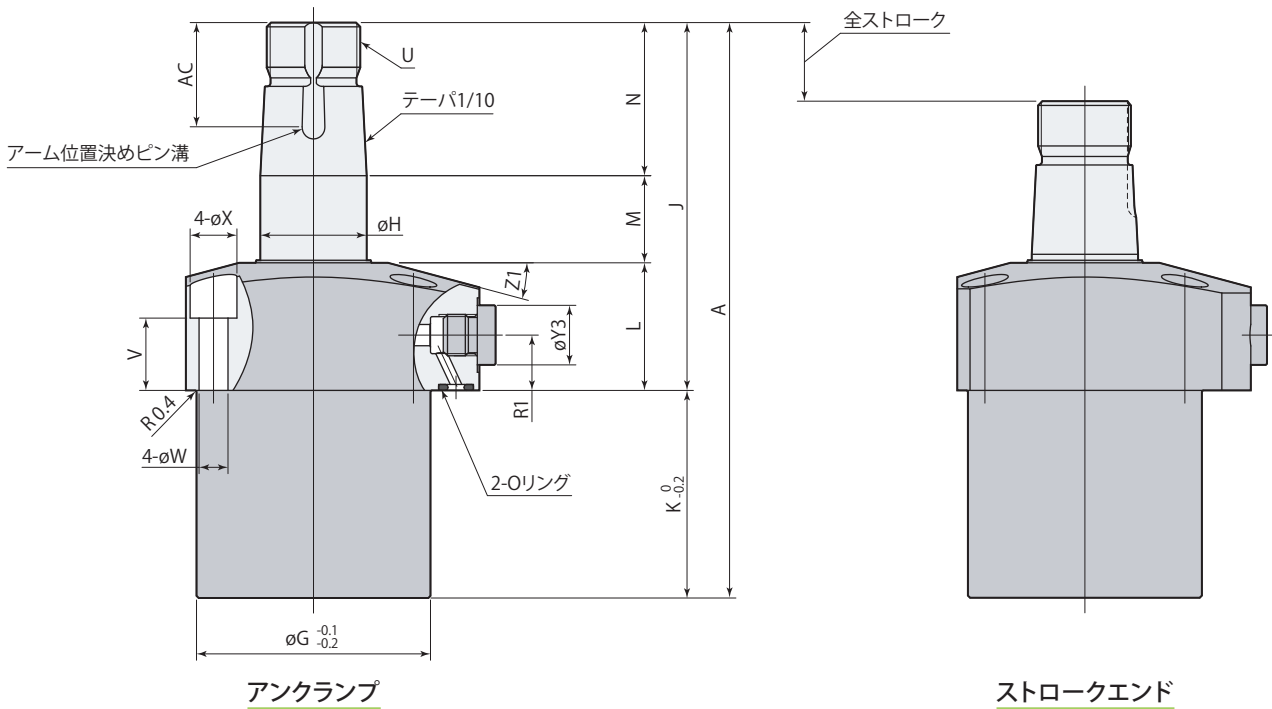
CTM□-□S10N



スイング方向 L (反時計方向)

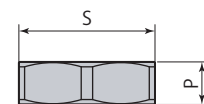
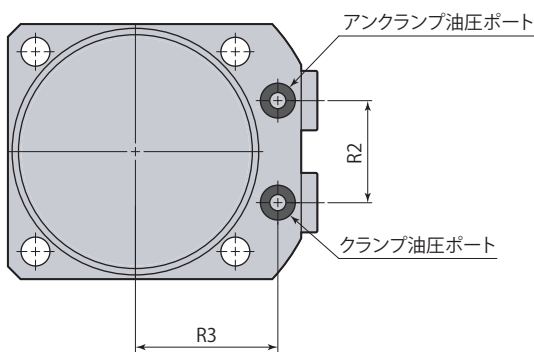
スイング方向 R (時計方向)

アーム位置決めピン溝は
アンクランプ時を示します。



アンクランプ

ストロークエンド



アーム取付六角ナット

- アーム取付六角ナットは付属します。
- 優れた締結力をもつパーフェクトナットは→73ページを参照してください。
- クランプアーム、アーム位置決めピン、取付ボルトは付属しません。

型 式		CTM03-□S10N	CTM04-□S10N	CTM05-□S10N	CTM06-□S10N	CTM10-□S10N	CTM16-□S10N
クランプストローク		10					
シリンダ容量 (cm ³)	クランプ	5.5	8.3	12.2	19.0	26.7	44.6
	アंकクランプ	8.2	12.5	18.8	28.1	40.9	66.4
A		107	114.5	122.5	136	147.5	172.5
B		40	45	51	60	70	80
C		49	54	61	69	81	92
D		29	31.5	35.5	39	46	52
E		20	22.5	25.5	30	35	40
F		31.4	34	40	47	55	63
φG		36	40	48	55	65	75
φH		15	18	22	25	30	35.5
J		66.5	70.5	79.5	86.5	93	108
K		40.5	44	43	49.5	54.5	64.5
L		25	25	28	30	31	38
M		17.5	18.5	19.5	20.5	22	24
N		24	27	32	36	40	46
P		7	8	9	10	11	11
R1		12	12.5	14	13.5	14	16
R2		16	18	22	24	30	32
R3		23.5	26	30	33.5	39.5	45
R4		18	18	22	24	30	32
S (ナット二面幅)		22	24	30	32	41	46
T (六角穴)		5	6	8	8	10	10
U		M14×1.5	M16×1.5	M20×1.5	M22×1.5	M27×1.5	M30×1.5
V		16	15	17.5	17	17	21
φW		4.5	5.5	5.5	6.8	6.8	9
φX		7.5	9	9	11	11	14
φY		66	73	83	88	106	116
Y1		G1/8	G1/8	G1/8	G1/8	G1/8	G1/4
Y2		3.8	3.8	3.8	3.8	3.8	4.8
φY3		14	14	14	14	14	19
Z		C2	C3	C3	C3	C4	C5
Z1		15°	12°	15°	15°	15°	15°
φAA (ピン溝径)		4	4	5	6	6	8
AB		6	7	9	10	12.5	14
AC		17.5	18.5	21.5	24.5	27.5	28.5
位置決めピン (平行ピン)		φ4(h8)×10	φ4(h8)×10	φ5(h8)×12	φ6(h8)×14	φ6(h8)×16	φ8(h8)×16
Oリング (FKM-90)		P5	P5	P5	P5	P7	P7
テーパースリーブ		CTH03-MS	CTH04-MS	CTH05-MS	CTH06-MS	CTH10-MS	CTH16-MS
フローコントロール バルブ*	メータイン	VCF01S	VCF01S	VCF01S	VCF01S	VCF01	VCF02
	メータアウト	VCF01S-O	VCF01S-O	VCF01S-O	VCF01S-O	VCF01-O	VCF02-O
エア抜きバルブ*		VCE01	VCE01	VCE01	VCE01	VCE01	VCE02

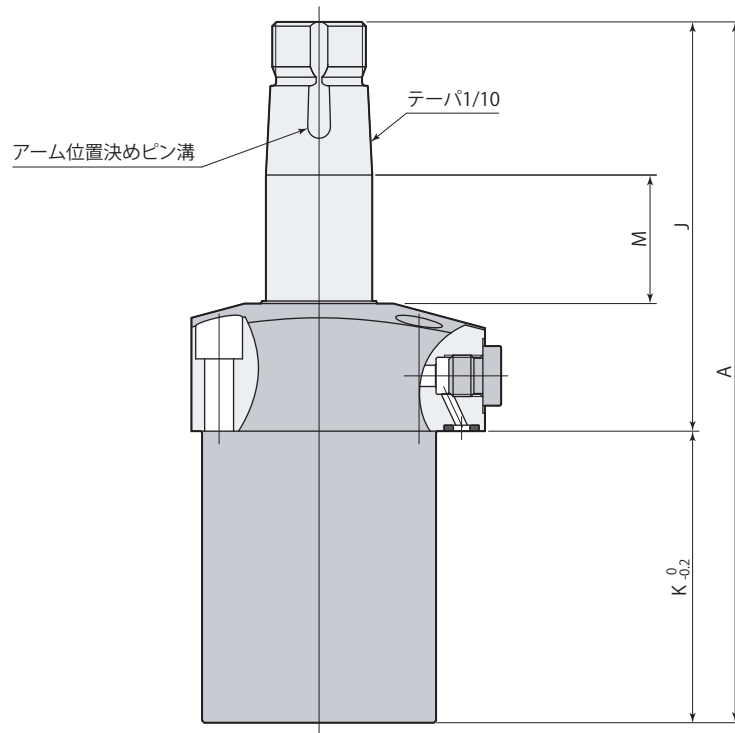
※：フローコントロールバルブ、エア抜きバルブの型式はサイズにより異なります。

オプションは各ページを参照してください。

● テーパースリーブ →70ページ ● フローコントロールバルブ →154ページ ● エア抜きバルブ →156ページ

外形寸法図

CTM□-□S20N



アンクランプ

型 式		CTM03-□S20N	CTM04-□S20N	CTM05-□S20N	CTM06-□S20N	CTM10-□S20N	CTM16-□S20N
クランプストローク		20					
シリンダ容量 (cm ³)	クランプ	9.0	13.3	19.1	29.3	40.1	64.9
	アンクランプ	13.5	20.0	29.6	43.3	61.3	96.6
A		137	144.5	152.5	166	177.5	202.5
J		76.5	80.5	89.5	96.5	103	118
K		60.5	64	63	69.5	74.5	84.5
M		27.5	28.5	29.5	30.5	32	34

mm

● 本図以外の寸法は、→64、65ページを参照してください。

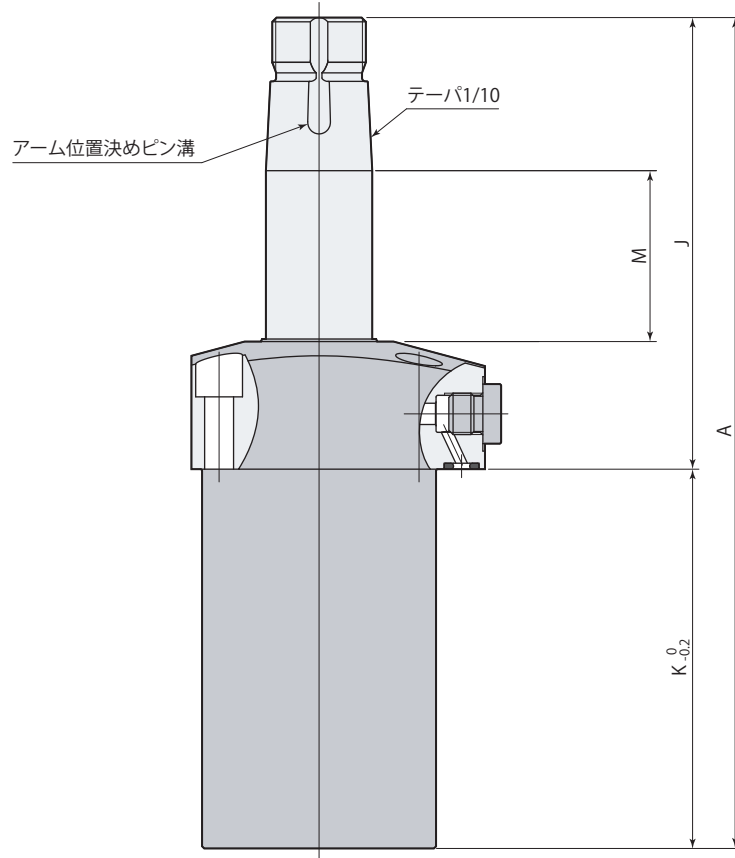
オプションは各ページを参照してください。

● テーパースリーブ →70ページ ● フローコントロールバルブ →154ページ ● エア抜きバルブ →156ページ

● 本製品は受注生産品です。

外形寸法図

CTM□-□S30N



アンクランプ

型 式		CTM06-□S30N	CTM10-□S30N	CTM16-□S30N
クランプストローク			30	
シリンダ容量 (cm ³)	クランプ	39.6	53.4	85.2
	アンクランプ	58.5	81.7	126.8
A		196	207.5	232.5
J		106.5	113	128
K		89.5	94.5	104.5
M		40.5	42	44

mm

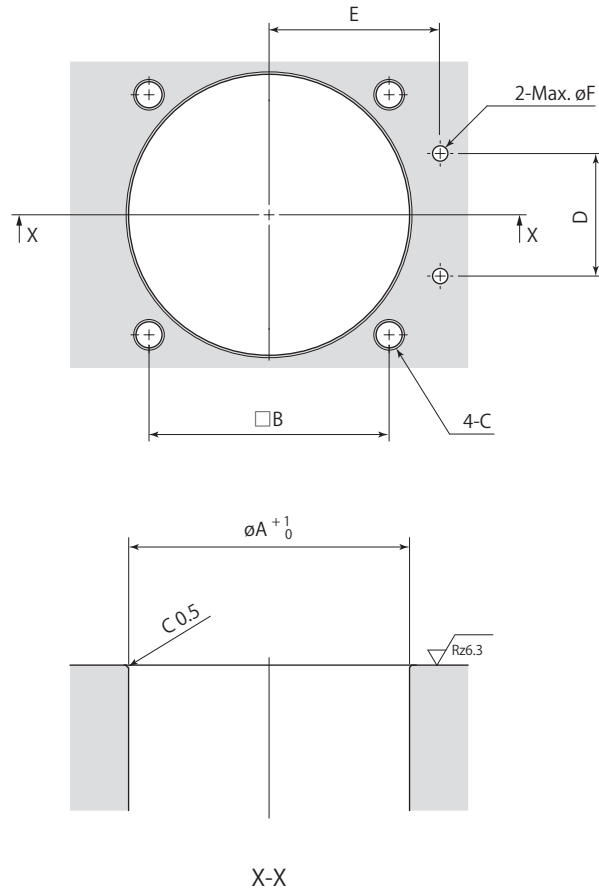
● 本図以外の寸法は、→64、65ページを参照してください。

オプションは各ページを参照してください。

● テーパスリーブ →70ページ ● フローコントロールバルブ →154ページ ● エア抜きバルブ →156ページ

● 本製品は受注生産品です。

取付穴加工図

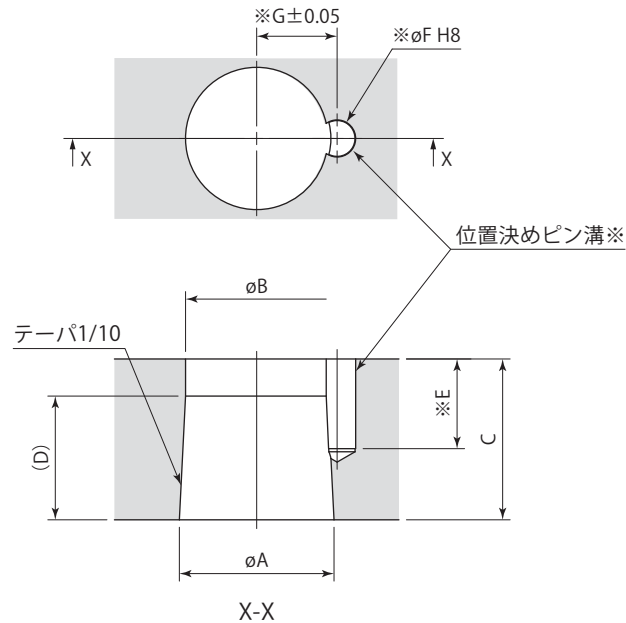


型式	CTM03-□S□N	CTM04-□S□N	CTM05-□S□N	CTM06-□S□N	CTM10-□S□N	CTM16-□S□N
øA	36	40	48	55	65	75
B	31.4	34	40	47	55	63
C	M4	M5	M5	M6	M6	M8
D	16	18	22	24	30	32
E	23.5	26	30	33.5	39.5	45
øF	3	3	3	3	5	5

mm

クランプアーム取付穴加工図

クランプアームは付属しません。下記の寸法で製作してください。



※:位置決めピンを使用しない場合は、位置決めピン溝(E, ϕF , G)の加工は不要です。
(位置決めピンはクランプアーム取付方向の位置出しを確実、容易に行なえます。)

スイングクランプ	CTM03	CTM04	CTM05	CTM06	CTM10	CTM16
ϕA	15 ^{-0.016} _{-0.034}	18 ^{-0.016} _{-0.034}	22 ^{-0.020} _{-0.041}	25 ^{-0.020} _{-0.041}	30 ^{-0.020} _{-0.041}	35.5 ^{-0.025} _{-0.050}
ϕB	14.1	16.5	20.5	23	28	(32)
C	17	19	23	26	29	35
D	9	15	15	20	20	-
E	10.5	10.5	12.5	14.5	16.5	17.5
ϕF (ピン溝径)	4 ^{+0.018} ₀	4 ^{+0.018} ₀	5 ^{+0.018} ₀	6 ^{+0.018} ₀	6 ^{+0.018} ₀	8 ^{+0.022} ₀
G	8	9	11.5	13	15.5	18

mm

テーパスリーブ

サイズ

03

04

05

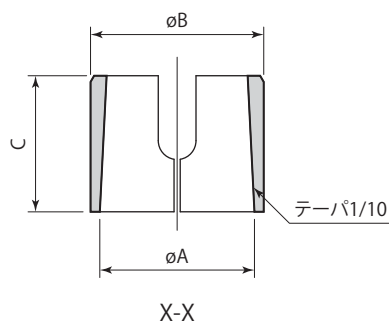
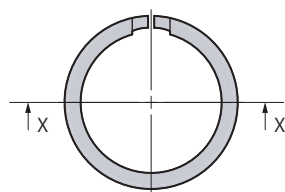
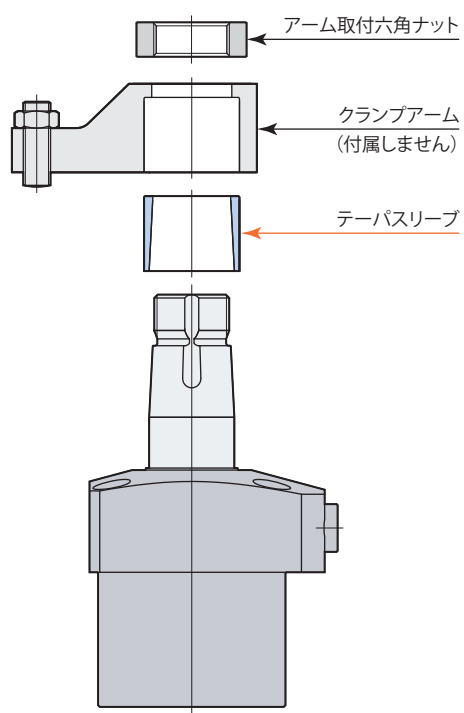
06

10

16

CTH

MS : テーパスリーブ



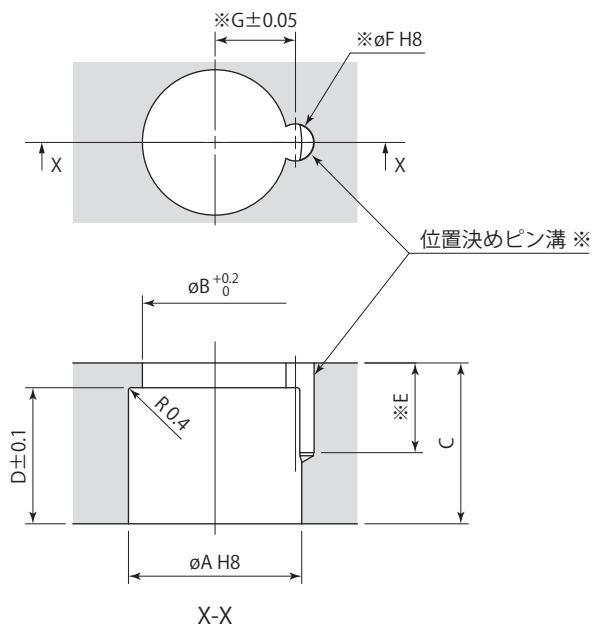
テーパスリーブ	CTH03-MS	CTH04-MS	CTH05-MS	CTH06-MS	CTH10-MS	CTH16-MS
適用スイングクランプ	CTM03	CTM04	CTM05	CTM06	CTM10	CTM16
ϕA	15	18	22	25	30	35.5
ϕB	17	20	25	28	34	40
C	14	16	19	22	25	31

mm

クランプアーム取付穴加工図

(テーパスリーブ使用時)

クランプアームは付属しません。下記の寸法で製作してください。



※:位置決めピンを使用しない場合は、位置決めピン溝(E, ϕF , G)の加工は不要です。
 (位置決めピンはクランプアーム取付方向の位置出しを確実、容易に行なえます。)

テーパスリーブ	CTH03-MS	CTH04-MS	CTH05-MS	CTH06-MS	CTH10-MS	CTH16-MS
適用スイングクランプ	CTM03	CTM04	CTM05	CTM06	CTM10	CTM16
ϕA	17 ^{+0.027} ₀	20 ^{+0.033} ₀	25 ^{+0.033} ₀	28 ^{+0.033} ₀	34 ^{+0.039} ₀	40 ^{+0.039} ₀
ϕB	15	17	21	23.5	29	33
C	17	19	23	26	29	35
D	14	16	19	22	25	31
E	10.5	10.5	12.5	14.5	16.5	17.5
ϕF (ピン溝径)	4 ^{+0.018} ₀	4 ^{+0.018} ₀	5 ^{+0.018} ₀	6 ^{+0.018} ₀	6 ^{+0.018} ₀	8 ^{+0.022} ₀
G	8	9	11.5	13	15.5	18