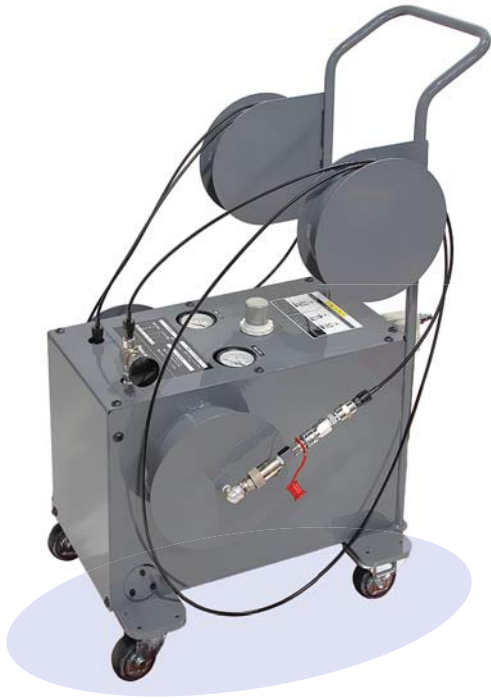


Pascal

N2 gas booster pump

チッ素ガスブースタポンプ



model DBA30M 標準モデル

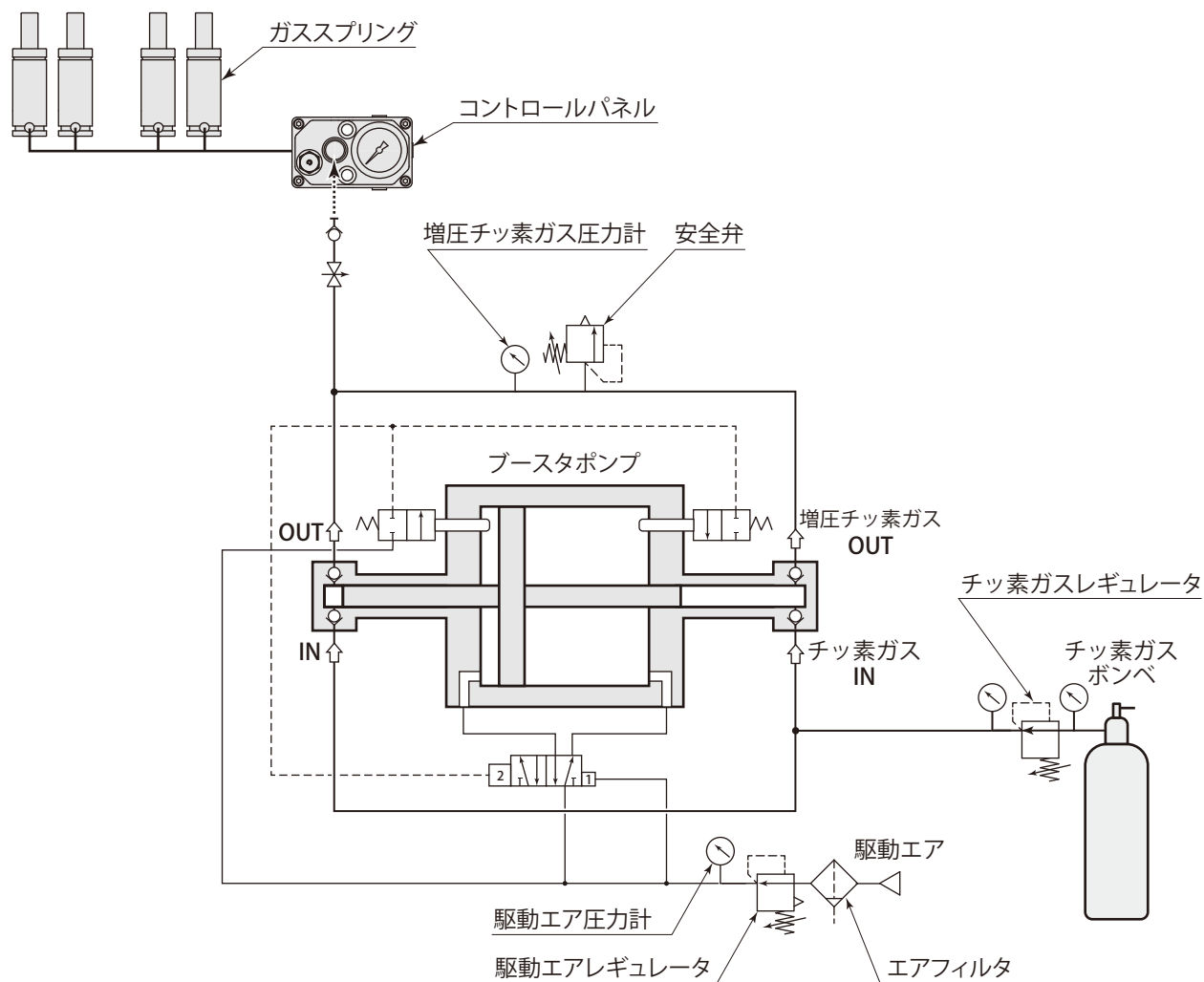


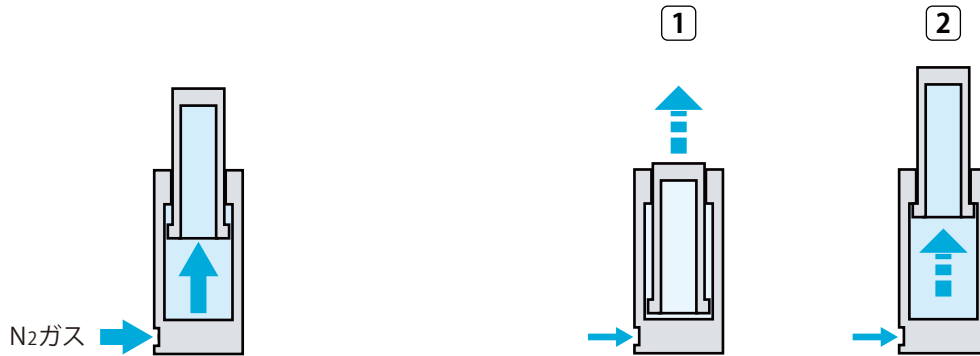
model DBA30MC ガスボンベ積載モデル

仕 様

型 式		DBA30M	DBA30MC
使用流体		チッ素ガス	
最高吐出ガス圧力	MPa	21	
増圧比		1 : 30	
駆動エア圧力範囲	MPa	0.2 ~ 0.6	
安全弁設定圧力	MPa	23	
質量	kg	65	75

回路図



⚠ ガス充填時の注意事項

ガススプリングにN₂ガスを急激に充填すると、ピストンロッドが飛び出し、重大な事故を引き起こします。

ピストンロッドが下がっているときは、ニードルバルブをわずかに開き、ピストンロッドがシリンダから完全に出るまでN₂ガスを徐々に充填してください。

圧力設定例

増圧ガス圧力	MPa		
	ガスボンベ圧力		
8	2		
10	4	1	
12	6	3	
15	9	6	3
駆動エア圧力	0.2	0.3	0.4

駆動エア圧力の計算式

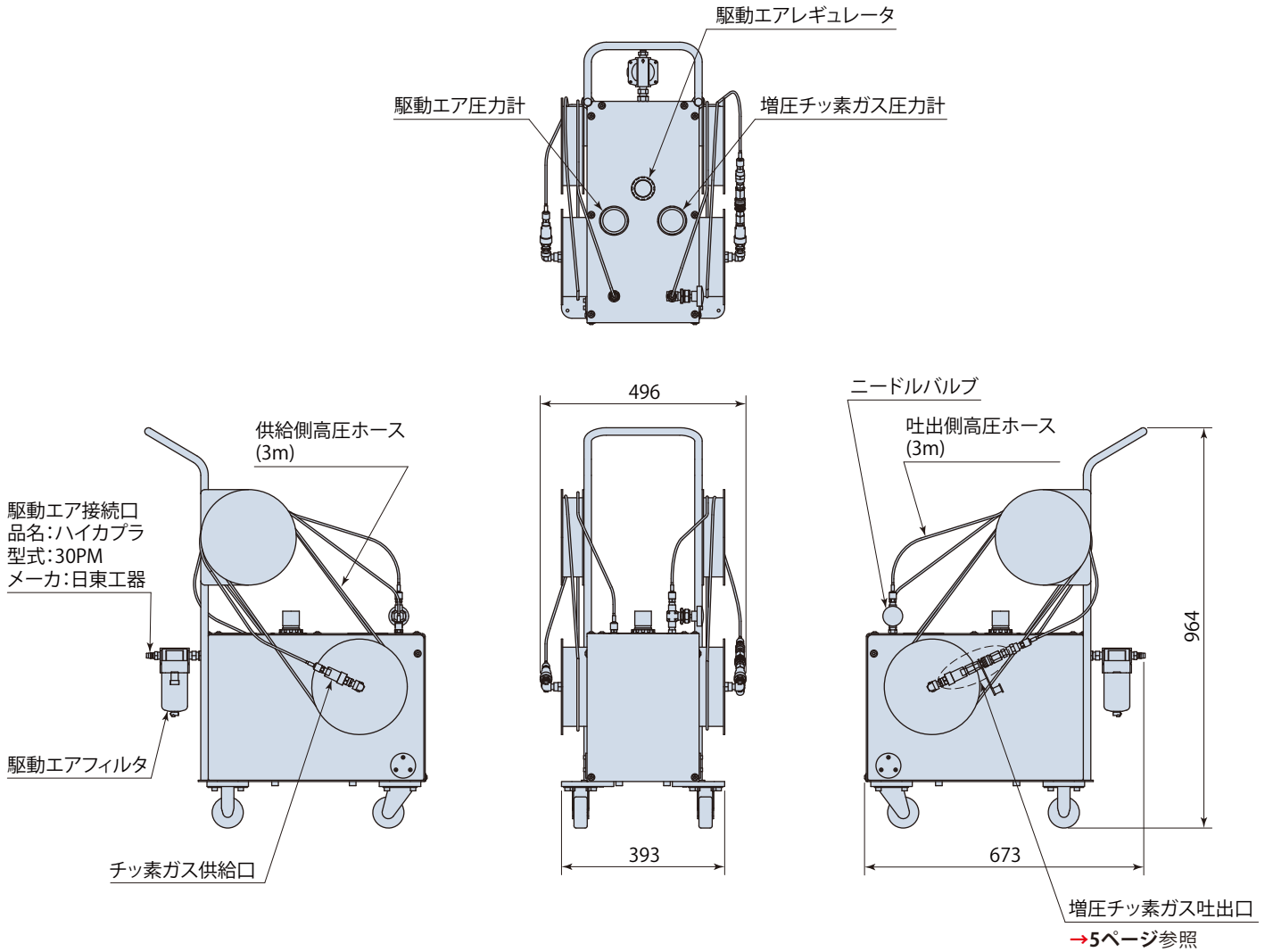
$$\text{駆動エア圧力} = \frac{\text{増圧ガス圧力} - \text{ガスボンベ圧力}}{30}$$

計算例

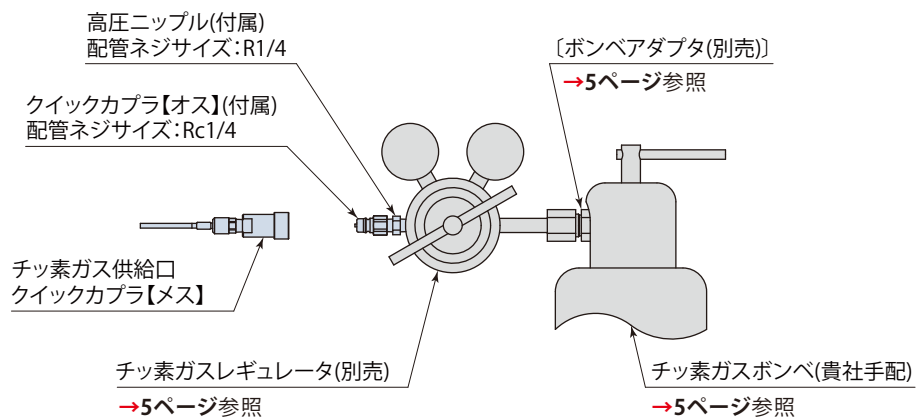
ガスボンベ圧力3MPaのときに
増圧ガス圧力15MPaを得たい場合

$$\text{駆動エア圧力} = \frac{15 - 3}{30} = 0.4 \text{ MPa}$$

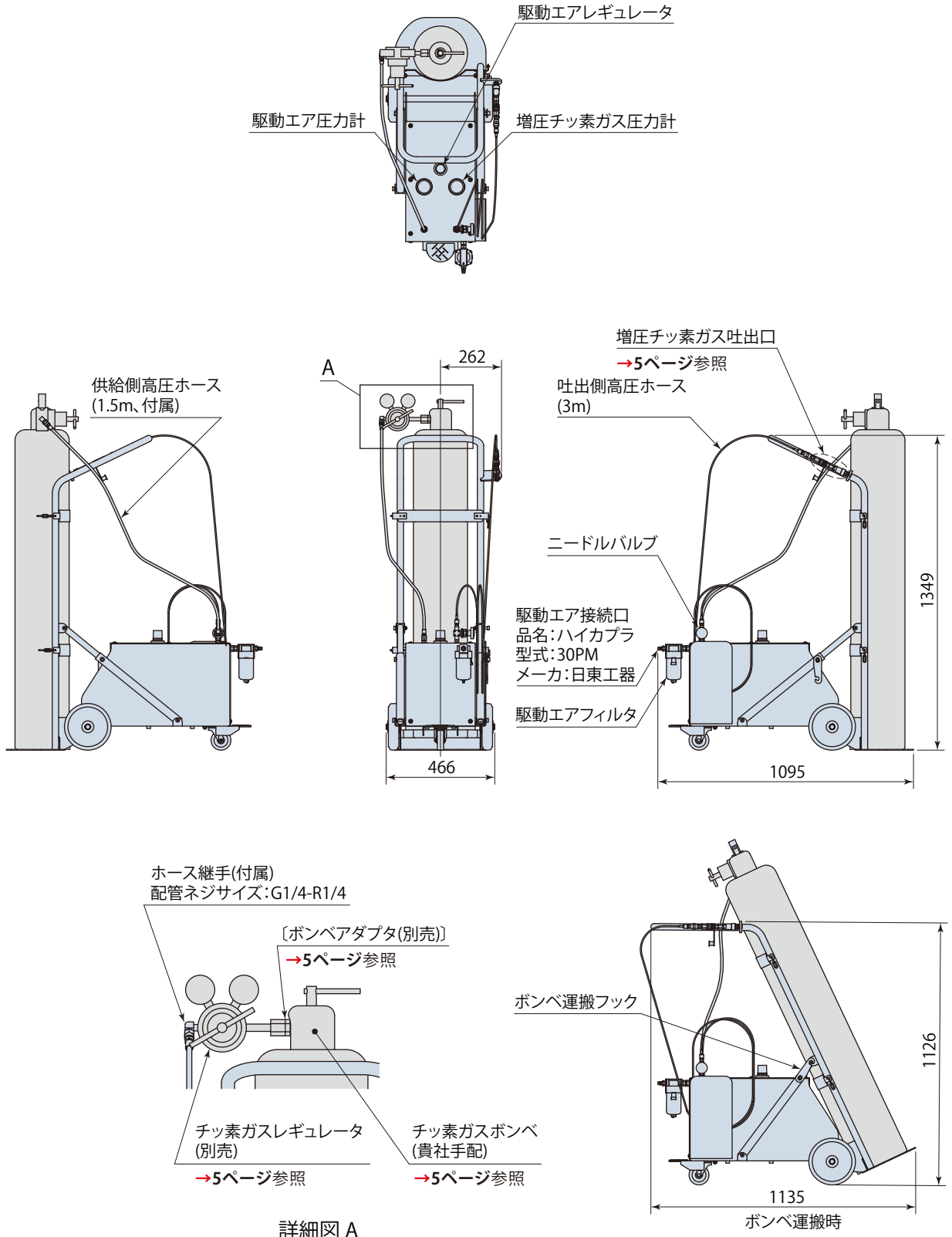
外形寸法図



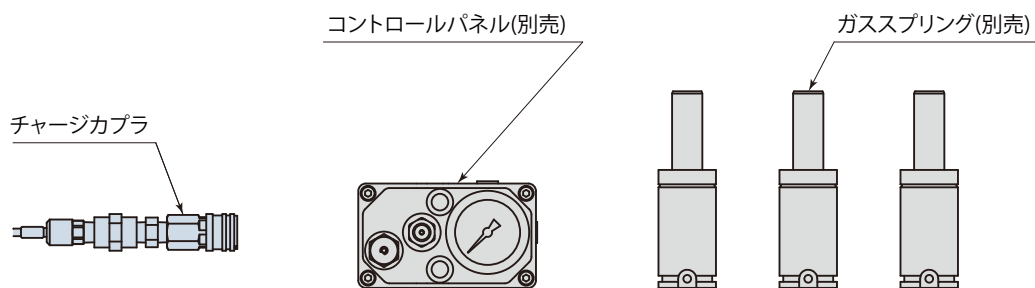
チッ素ガスボンベへ接続



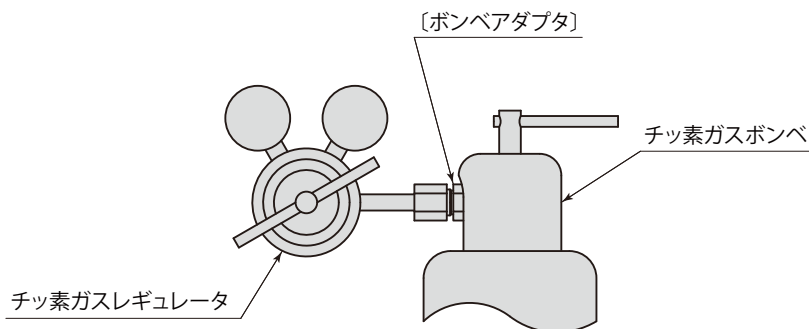
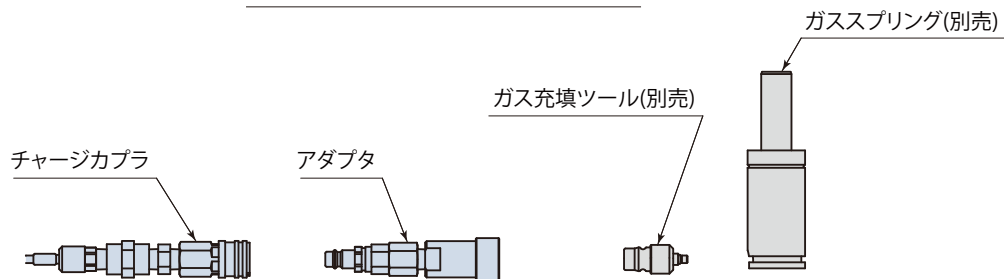
外形寸法図



配管型ガススプリングに充填



単体型ガススプリングに充填



充填口のネジサイズが下記のポンペを用意してください。

- Ⓐ W22-14オネジ (右ネジ)
- Ⓑ W23-14メネジ (右ネジ)

※:Ⓑの場合のみボンペアダプタの手配が必要です。

品名	型式	備考	質量 (g)
チッ素ガスレギュレータ	3HDKA6860J	大臣認定品	3000
ボンペアダプタ	9A3766-04J	Ⓑの場合のみ手配必要	152

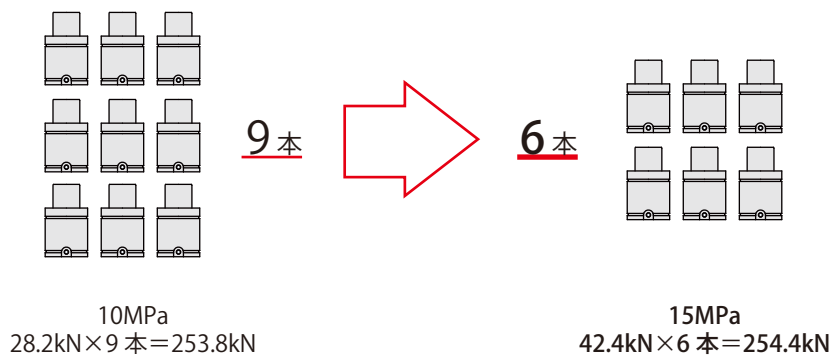
●レギュレータを海外で使用する場合は、現地のポンペの充填接続口ネジサイズを確認してください。国や地域によってネジサイズが異なる場合があります。詳細はお問い合わせください。

チッ素ガスブースタ導入効果

ガスボンベ内圧が3MPaあれば、15MPaまで増圧できます。
ガスプリングの荷重を1.5倍まで上げられます。

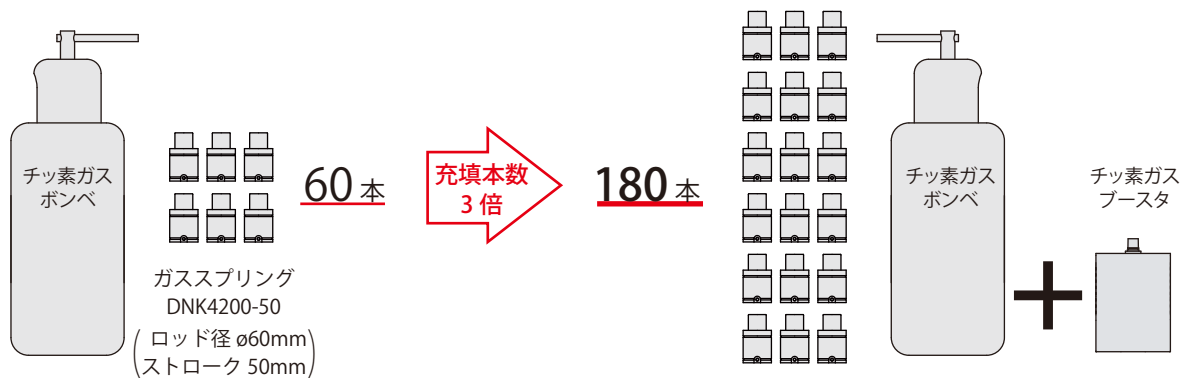


DNK4200のガスプリング9本と同等の出力を6本でまかなえます。
(型費削減・スペース有効活用効果)



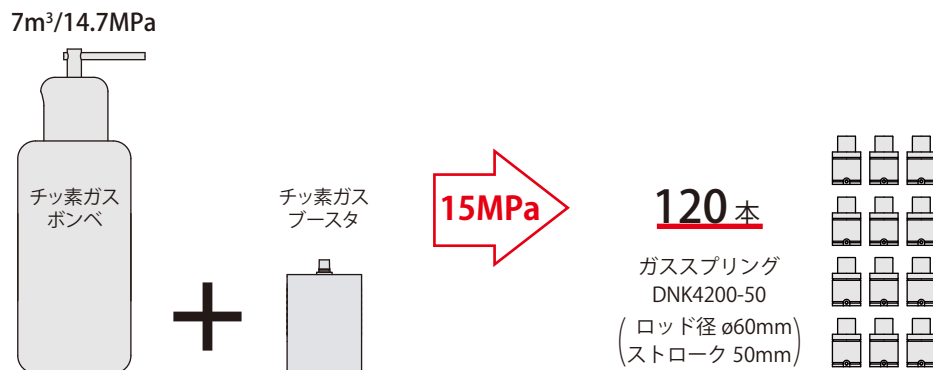
チッ素ガスブースタ導入効果

7m³/14.7MPaのチッ素ガスボンベで10MPaのガス圧充填時、充填できるガスプリングは60本ですが、ガスブースタを使用するとボンベ内圧をフルに活用できるので、180本を充填することができます。



7m³/14.7MPaのチッ素ガスボンベで15MPaのガス圧充填時、ガスブースタを使用するとボンベ内圧をフルに活用できるので、120本を充填することができます。

20MPaのチッ素ガスボンベから15MPaのガスボンベに切換えられます。



Pascal

www.pascaleng.co.jp

パスカル株式会社

お問合せ | 受付時間 月～金曜日 8:30 ～ 17:30

新規案件に関するお問合せ

カタログ請求、ご注文・お見積、在庫・納期確認

➡ **カスタマーサービスセンター**

TEL. **0120-933-895**

FAX. **072-770-9636**

E-mail. gasspring@pascaleng.co.jp

製品に関するお問合せ

技術上のお問合せ

➡ **テクニカルサービスセンター**

TEL. **072-777-3597**

FAX. **072-770-9636**

E-mail. gasspring@pascaleng.co.jp

