

Pascal traveling clamp model **TRA**

TRA型自走式夹紧器已经改良。

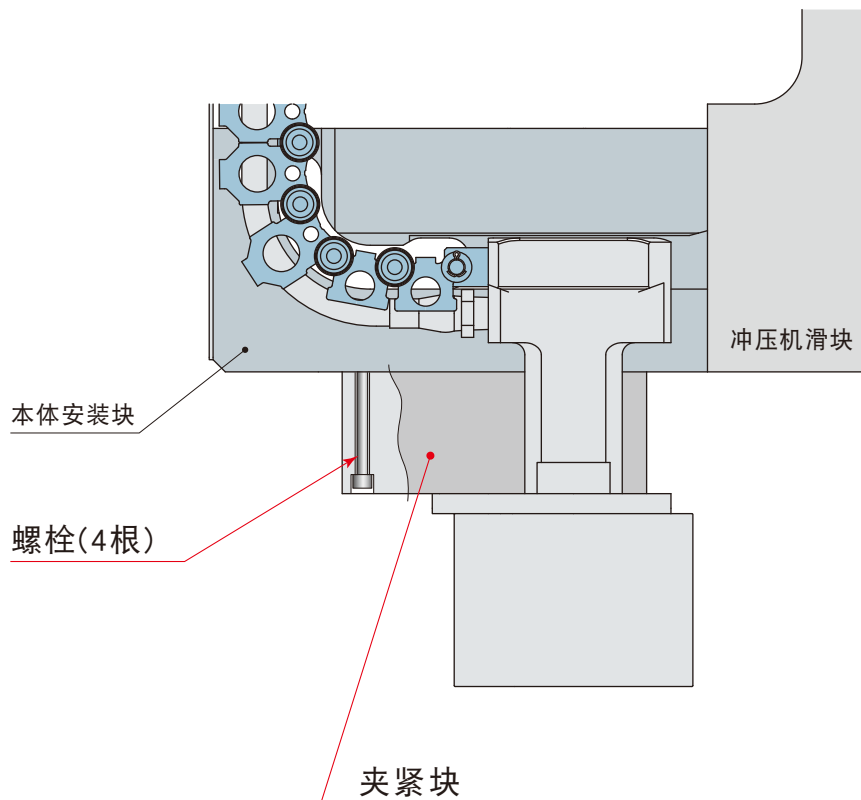
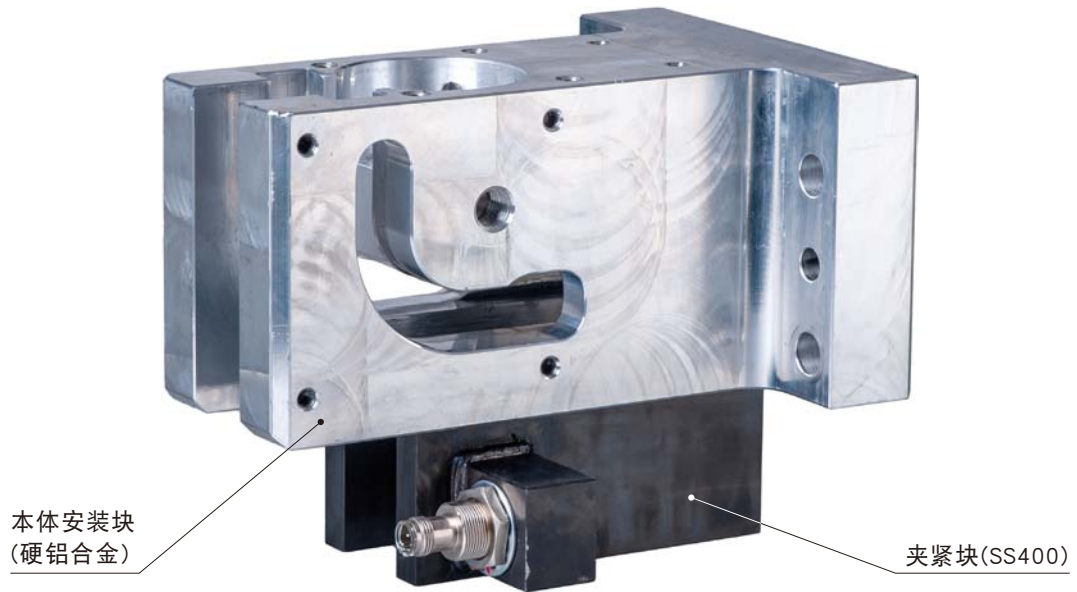


Pascal
www.pascaleng.co.jp

当前类型

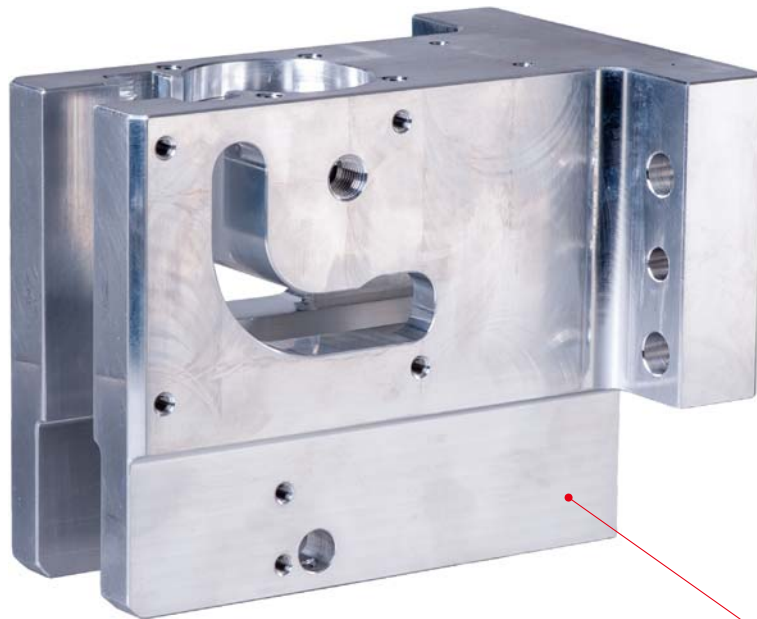
我们将继续提供维修部件。

根据模具厚度制造的夹紧块，用四个螺栓固定于本体安装块。

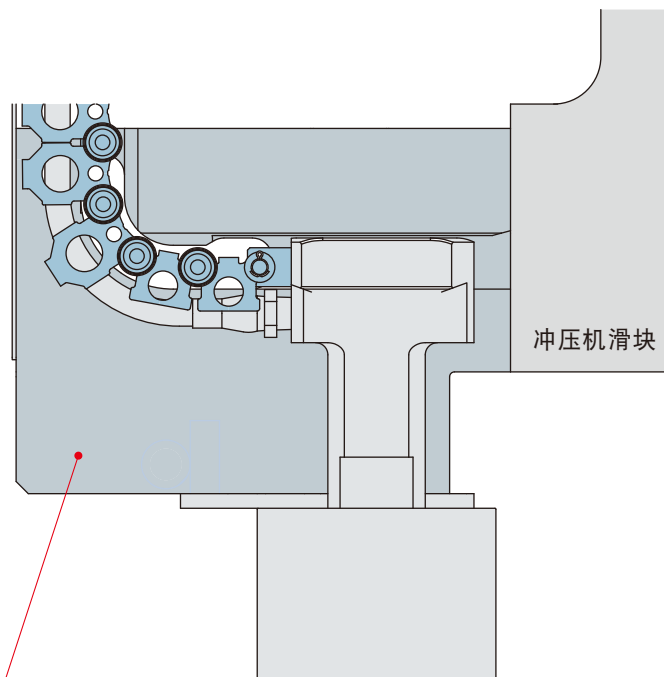


改良型

在压力机剧烈振动和冲击的环境中，由于本体安装块和夹紧块的一体化，消除了四个螺栓，因而可靠性得到提高。



一体式模块
① (硬铝合金)

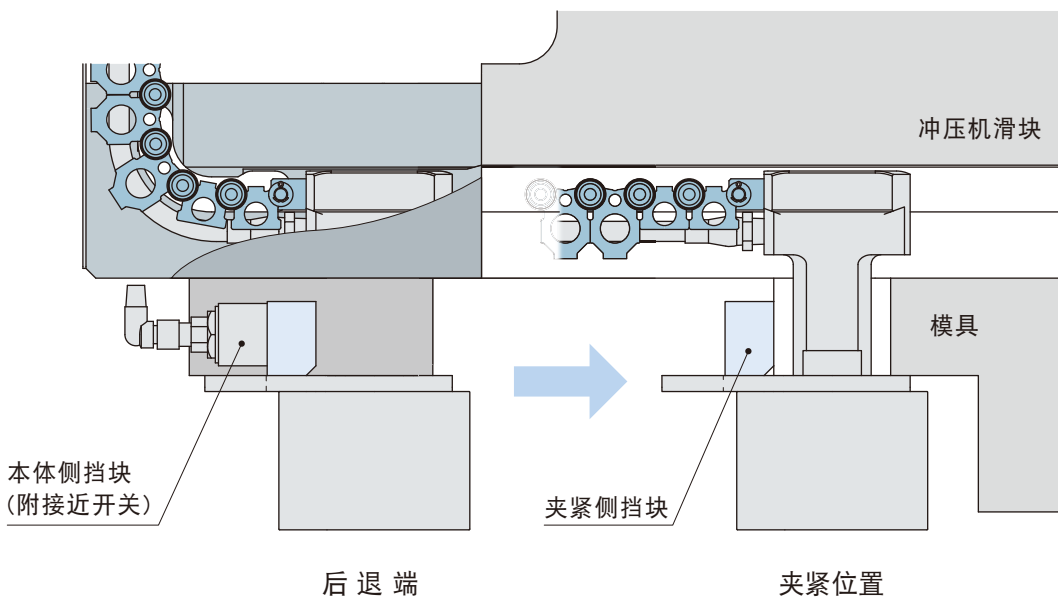
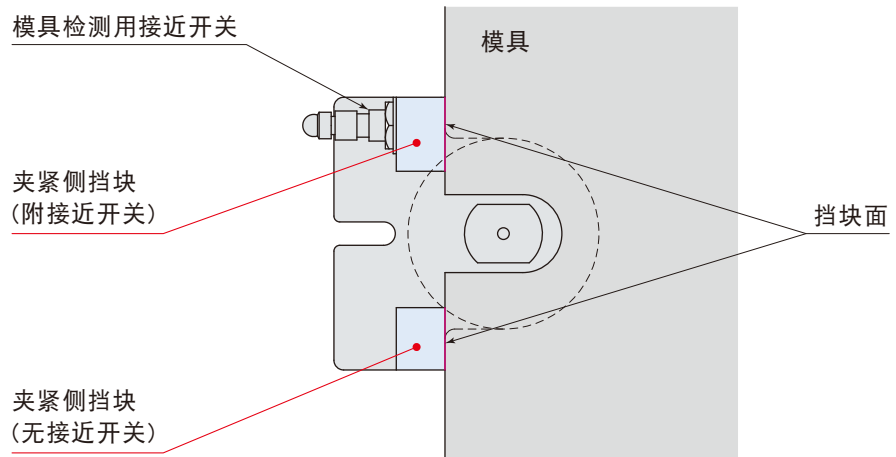


① 一体式模块

当前类型

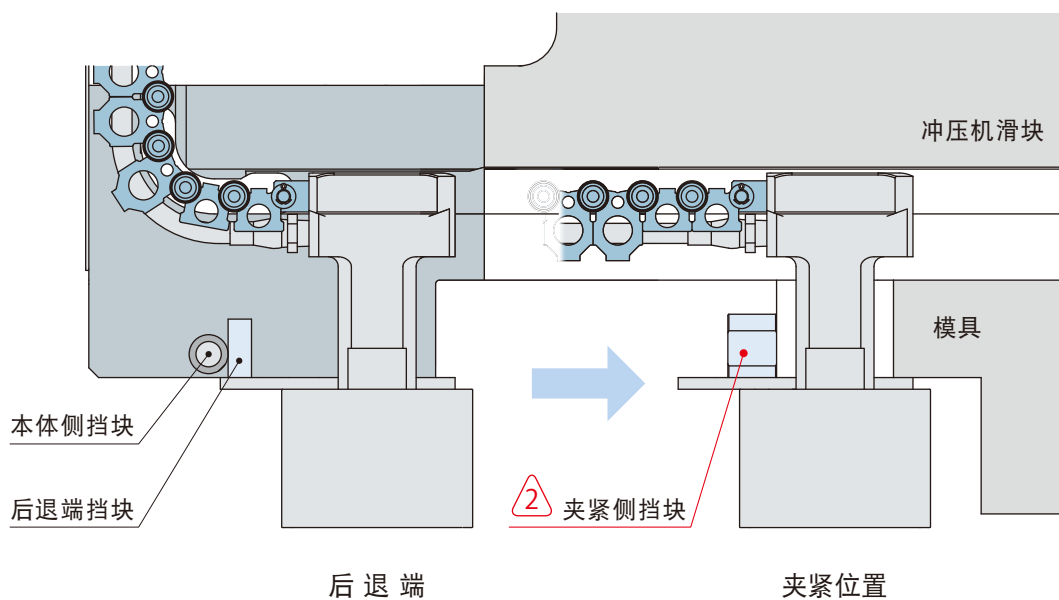
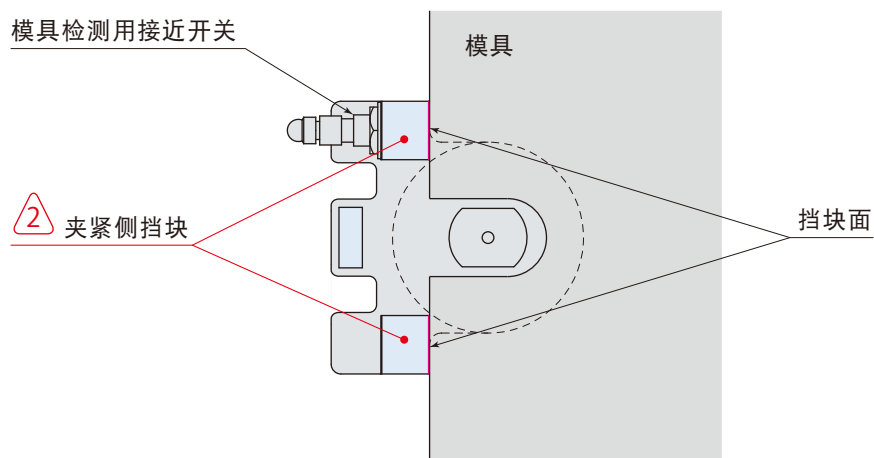
我们将继续提供维修部件。

接近开关的安装位置是左右非对称的，因而需要两种类型的备用夹紧器。



改良型

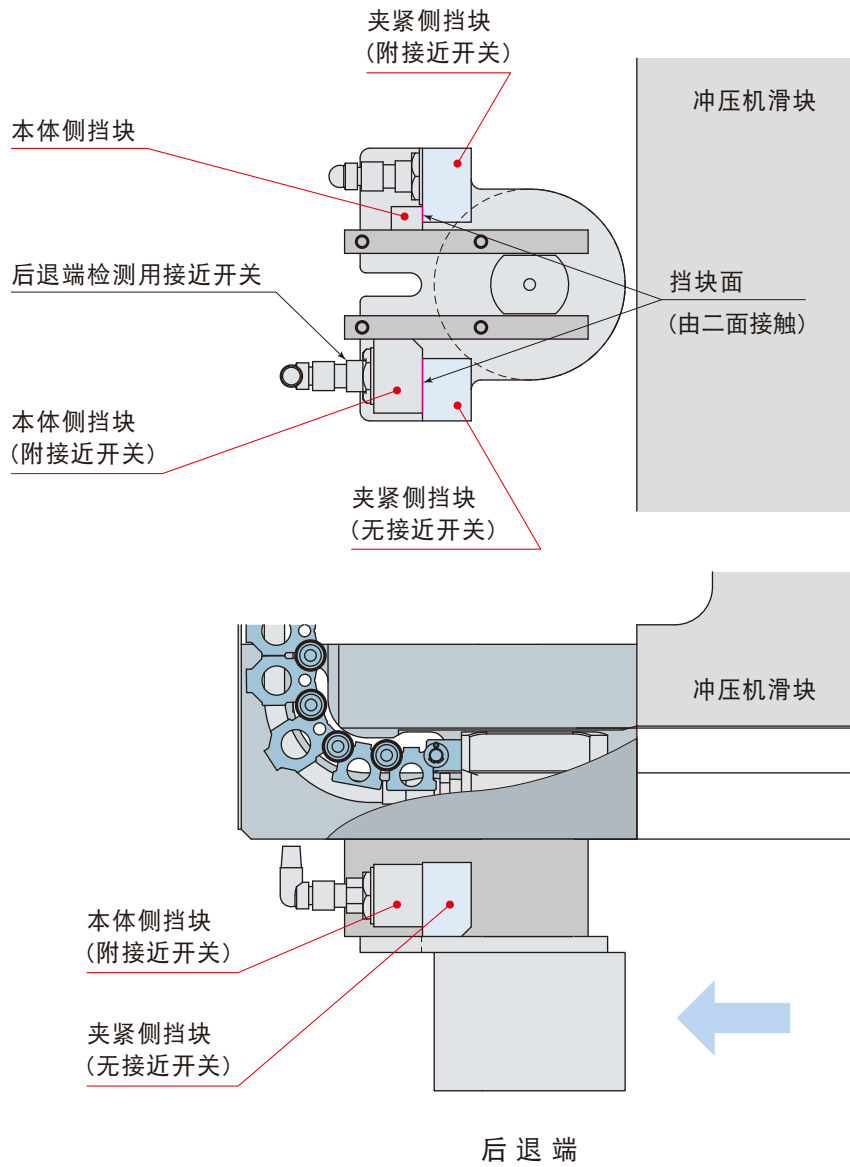
左右挡块上皆可安装接近开关，
因此只需一种类型的备用夹紧器。



当前类型

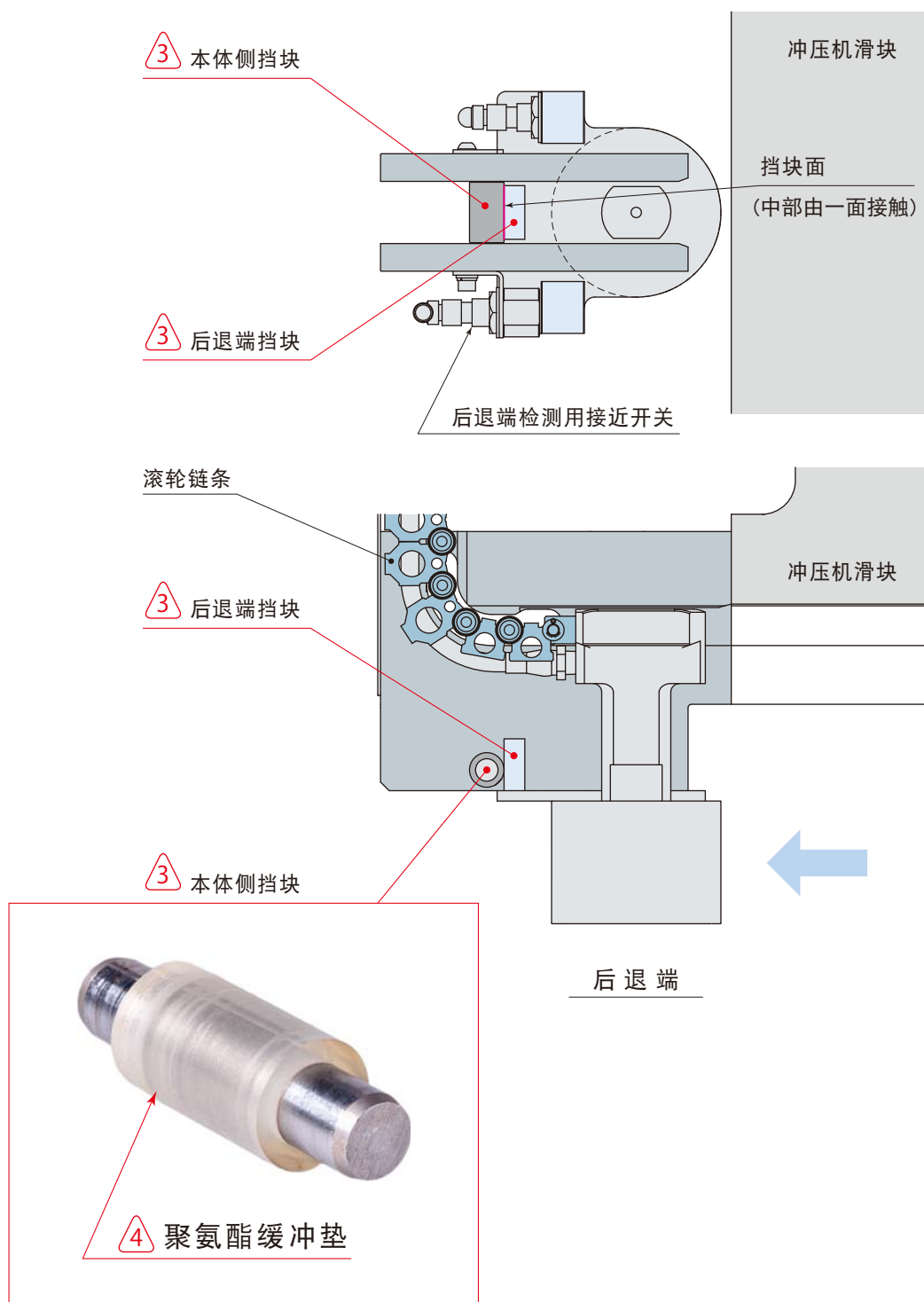
我们将继续提供维修部件。

后退端的本体侧有两个挡块，夹紧侧的挡块接触两面为停止状态。



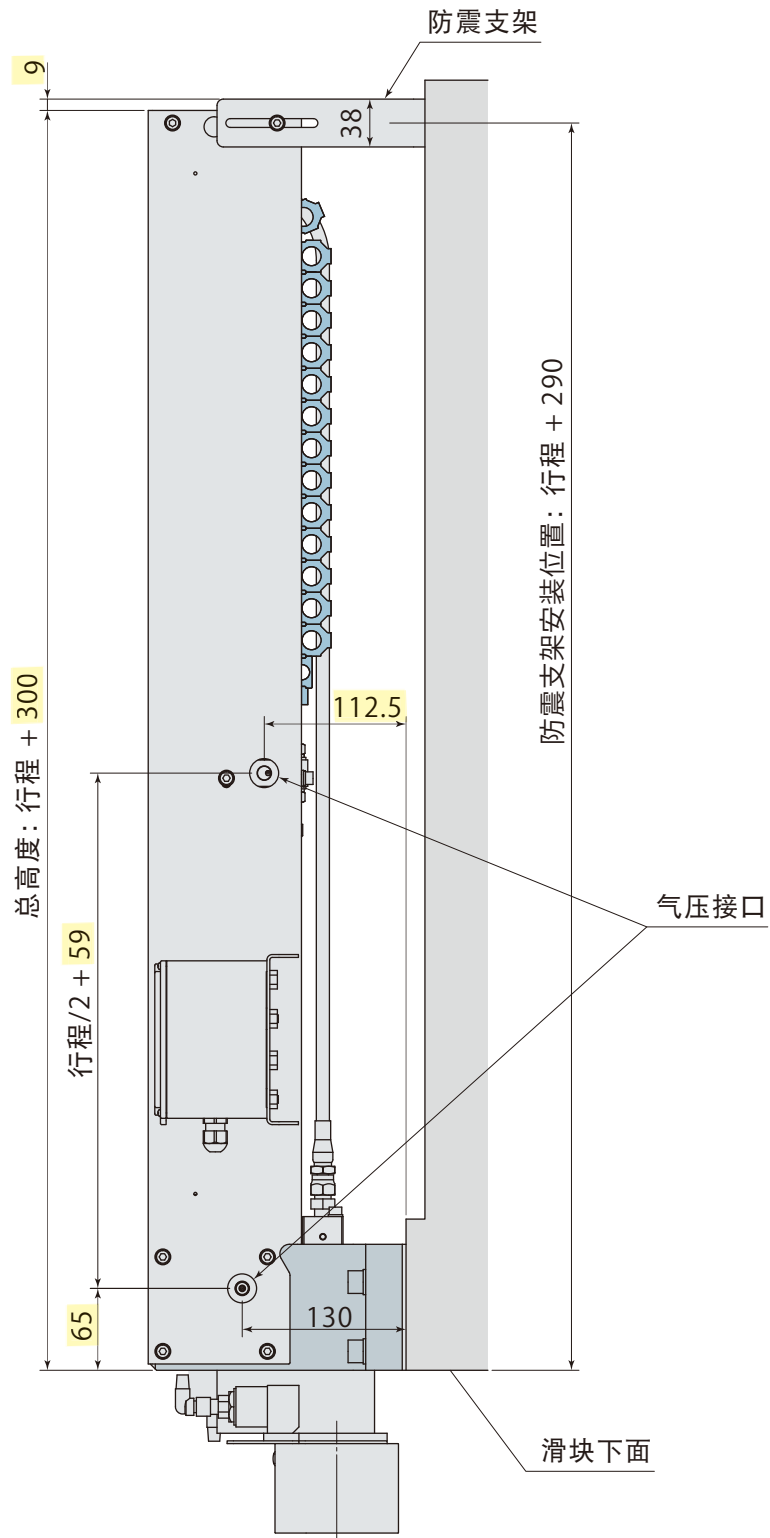
改良型

为了使后退端的夹紧停止动作稳定，中央只有一个挡块 ③。此外，通过在本体侧的挡块上设置聚氨酯缓冲垫 ④，抑制了夹具的高速回弹力，并且减轻了施加在滚轮链条的链节部分上的负荷。



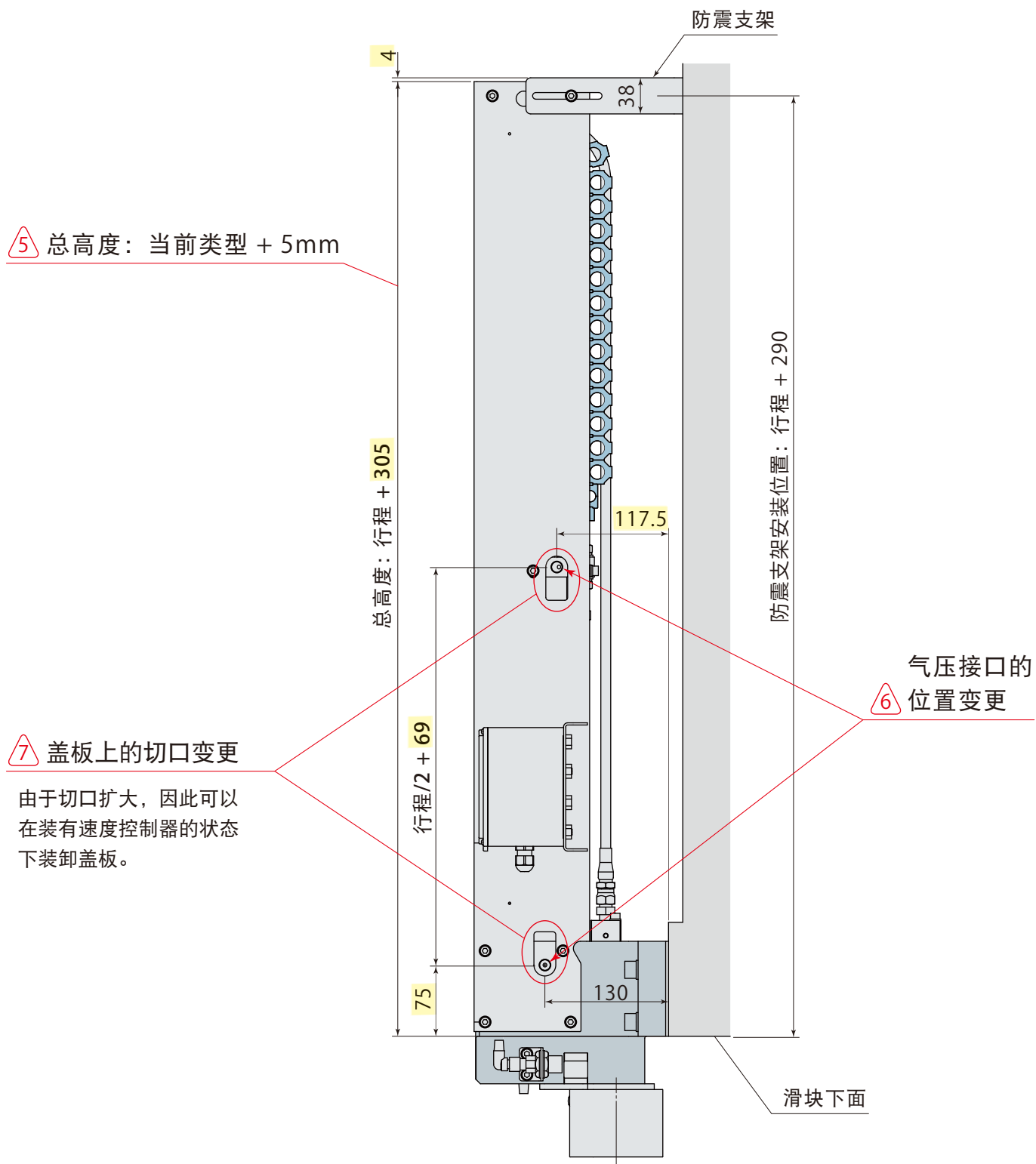
当前类型

我们将继续提供维修部件。



改良型

请注意，整体高度比当前类型高 5 毫米。



Pascal

生产地、营业所 帕斯卡(大连)有限公司(Pascal Dalian Corporation)
邮编 116620 辽宁省大连市经济技术开发区双D港二街100-1号1层
电话 0411-8732-2988 传真 0411-8732-7299

营业所 帕式克商贸(上海)有限公司(Pascal Trading Shanghai Corporation)
邮编 201107 上海市闵行区纪翟路1199弄3号1楼

上海营业所
电话 021-5263-4122 传真 021-6296-2882

长春营业所
电话 0431-8112-6309 传真 0431-8112-6309

天津营业所
电话 022-5871-1965 传真 022-5871-1965

武汉营业所
电话 027-8474-9899 传真 027-8474-9899

重庆营业所
电话 023-6755-9601 传真 023-6755-9601

广州营业所
电话 020-3890-4831 传真 020-3890-4831

帕斯卡株式会社

日本总公司 / 技术开发中心(Pascal Corporation)
邮编 664-8502 兵库县伊丹市鸿池2丁目14-7



取得ISO9001认证
帕斯卡株式会社
总公司·大分工厂·山形工厂