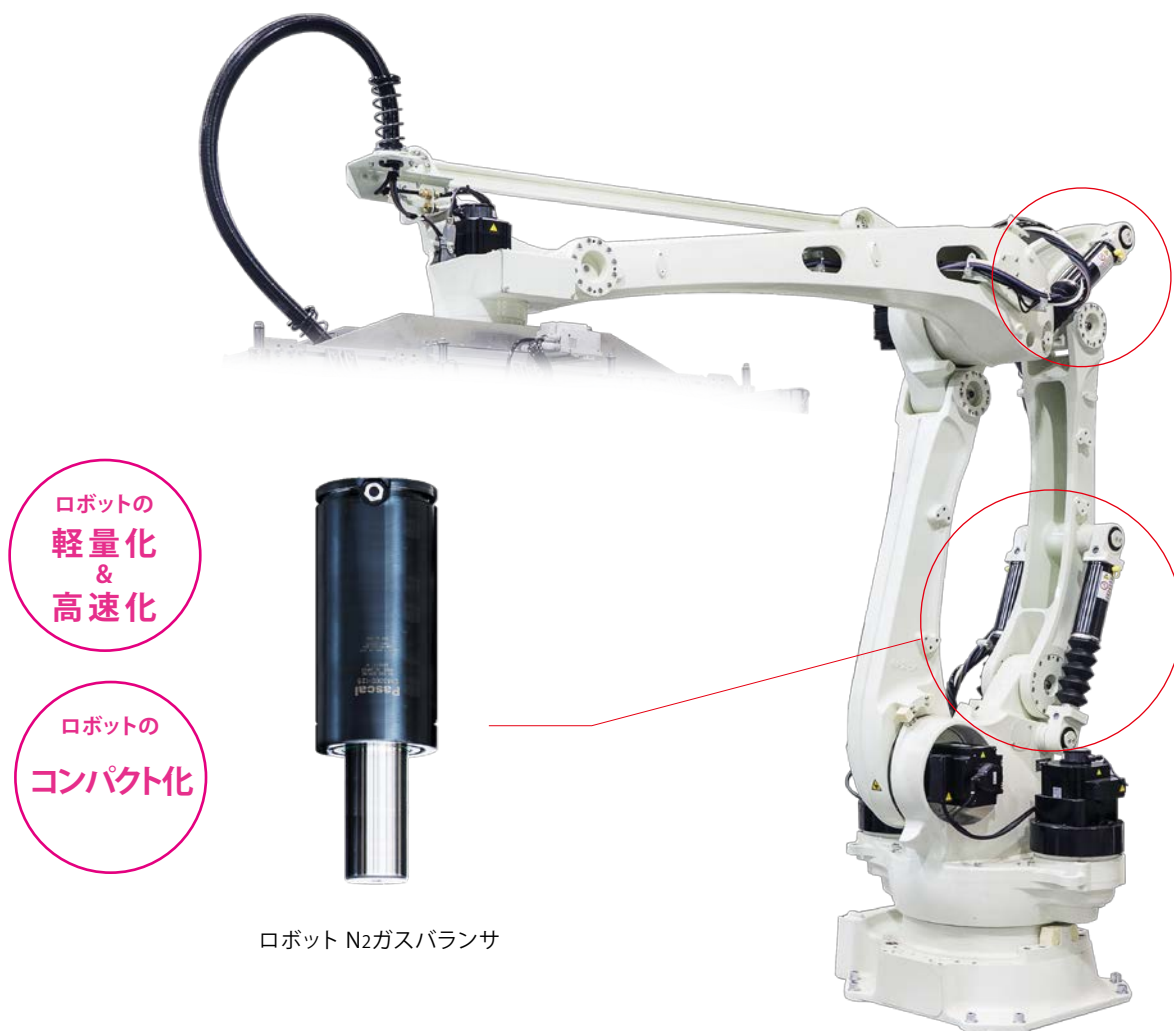


ロボットの大幅なコンパクト化 軽量化を実現

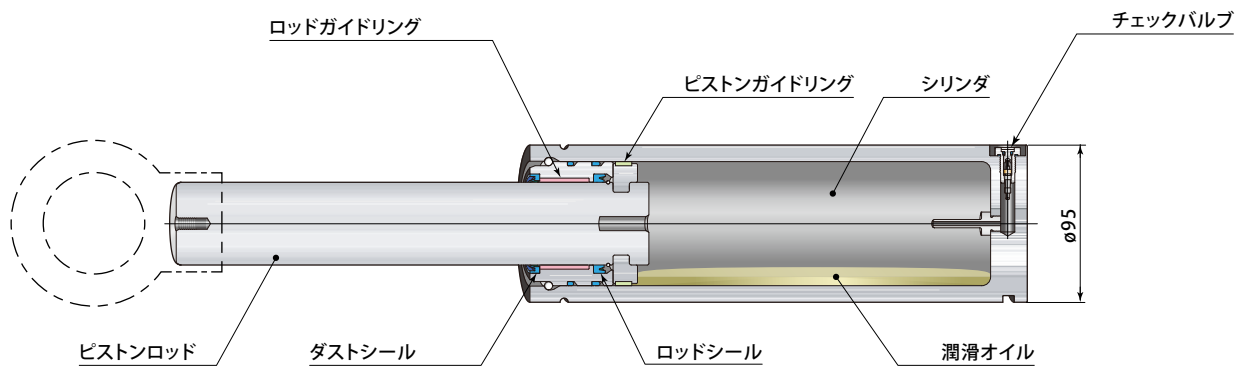
ガスバランサの導入により、ロボットのコンパクト化が計れ、ストローク長さ・能力の自由なデザインができます。
また、低いバネ定数のガスバランサはマシンへの負担を減らします。



| 型 式 | | DNA3000-200 |
|--------|-----|-------------|
| 最大充填圧力 | MPa | 15 |
| 使用周囲温度 | ℃ | 0 ~ 70 |
| 圧縮比 | | 1.62 |
| 質量 | kg | 12.6 |

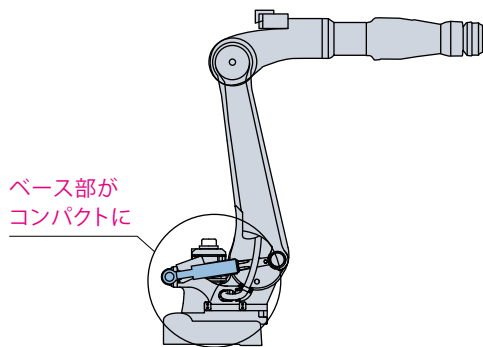
ロボット N2ガスバランサ

構造



ガスバランサ vs コイルスプリング

ロボットガスバランサ



コイルスプリング

