

# Work support

## 工件支撑器 7MPa

油压升起、支撑力加强型

model CSU-H10-L



弹簧升起型

model CST10-L



油压升起、支撑力加强型

model CSY03-L

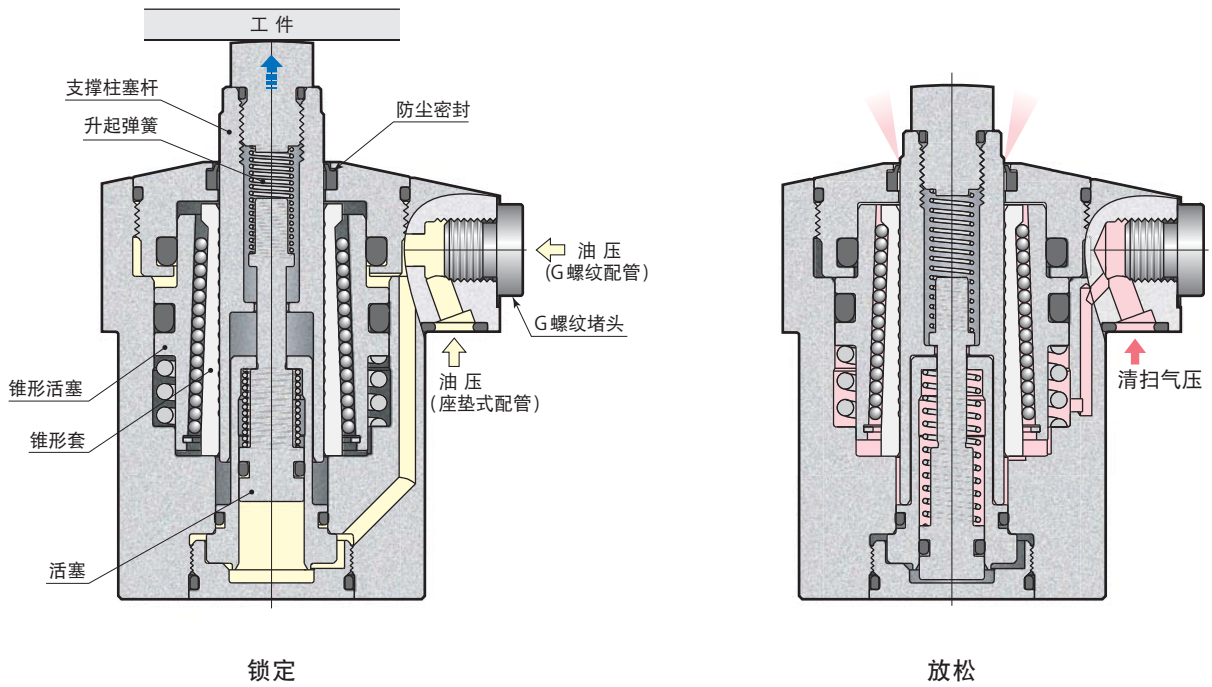


弹簧升起型

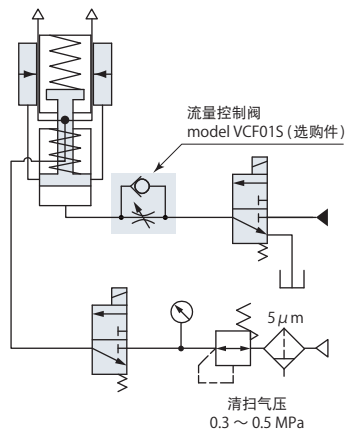
model CSK03-L

油压升起型

支撑力加强型 model CSU-H□-□



油气压回路图

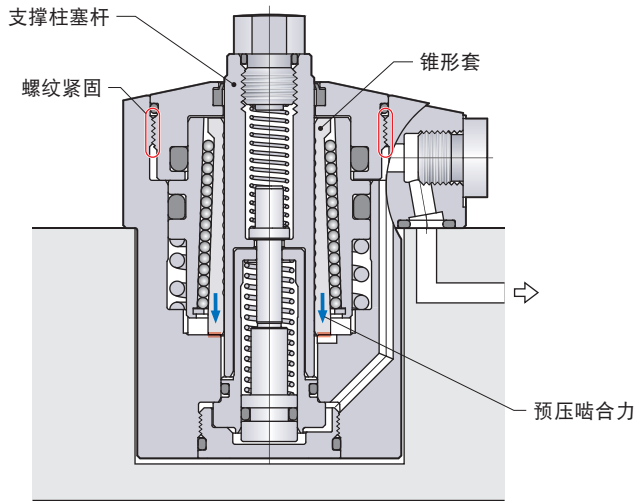


工件支撑器  
支撑力加强型

油压升起型  
CSU-H

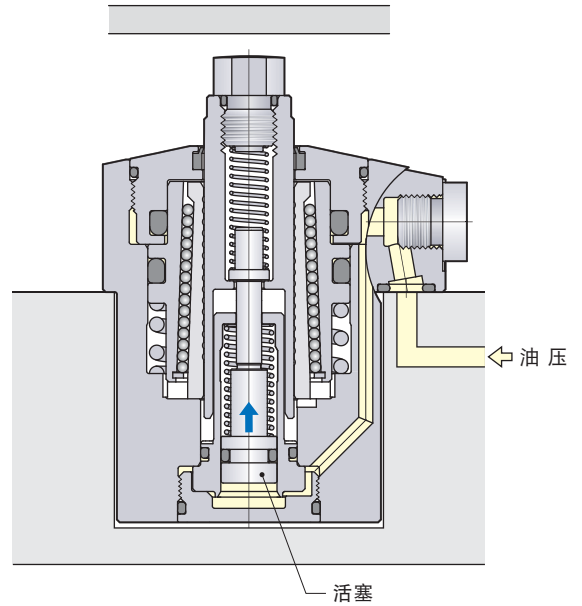
## 油压升起型 (model CSU-H)

内部构造执行顺序动作，行程完了后锁紧滑阀，能够可靠地保持工件。



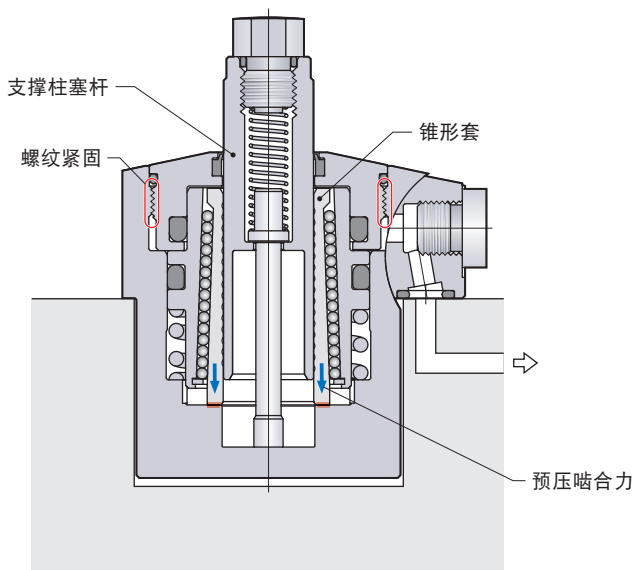
● 锥套因螺纹紧固而获得预压啮合力，阻止滑阀下降。

## ① 活塞上升



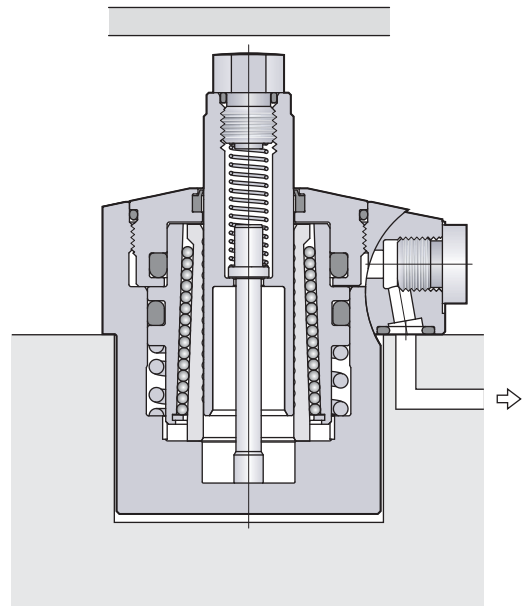
● 在油压的作用下，活塞上升。

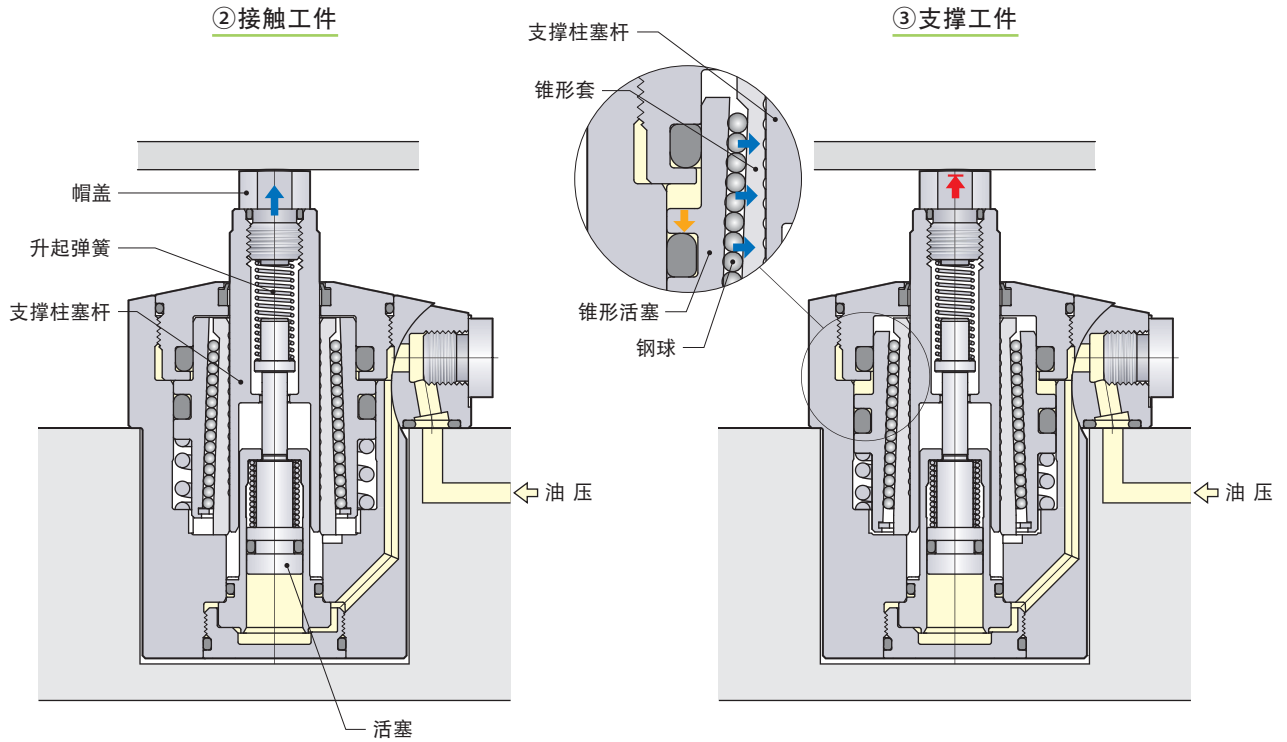
## 弹簧升起型 (model CST)



● 锥套因螺纹紧固而获得预压啮合力，阻止滑阀下降。

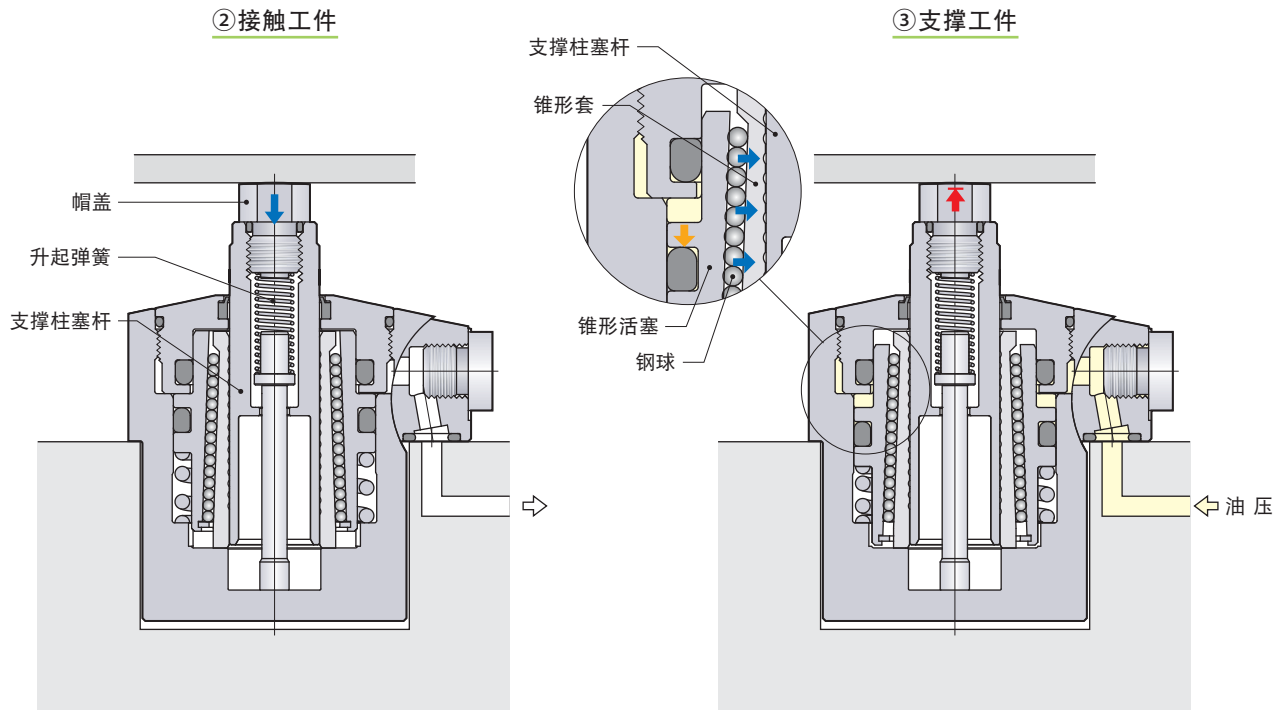
## ① 工件下降前





- 在升起弹簧力的作用下支撑柱塞杆与帽盖上升，接触到工件。接触后活塞仍然到行程终端为止上升，升起弹簧力的负荷施加到工件上。

- 活塞行程结束后，锥形活塞被下压，钢球推动锥形套对支撑柱塞杆强力锁紧。



- 工件下降，接触到在升起弹簧力作用下上升的帽盖。并且工件在自重的作用下到到面为止，下压支撑柱塞杆，升起弹簧力的负荷施加到工件上。

- 在油压的作用下锥形活塞下降，钢球推动锥形套对支撑柱塞杆强力锁紧。

## 规格

	大小	升起弹簧力
	<b>04</b>	
<b>CSU-H</b> : 油压升起型、 支撑力加强型	<b>06</b>	<b>L</b> : 标准型
	<b>10</b>	—
<b>CST</b> : 弹簧升起型	<b>16</b>	<b>H</b> : 强力型
	<b>25</b>	

关于CST□-C (中空型) →请参照458页。

型 号			CSU-H04	CSU-H06	CSU-H10	CSU-H16	CSU-H25	
			CST04	CST06	CST10	CST16	CST25	
工件支撑力 (油压为7MPa时) *1	CSU-H	kN	7	10	14	23	36	
	CST	kN	5	7	10	16	25	
油缸容量	CSU-H	cm <sup>3</sup>	1.2	1.8	2.6	3.9	5.7	
	CST	cm <sup>3</sup>	0.7	0.9	1.2	2.1	3.3	
升起弹簧力 *2	L: 标准型	CSU-H	N	4.5~6.0	5.0~11.0	8.0~17.0	9.0~17.0	11.0~20.0
		CST	N	3.0~4.1	4.3~8.1	5.3~10.8	5.5~10.8	6.9~13.2
	H: 强力型	CSU-H	N	6.0~9.5	8.0~14.0	11.0~20.0	11.0~21.0	20.0~25.0
		CST	N	4.8~7.5	6.6~11.1	7.8~13.3	11.2~19.8	13.5~22.4
支撑柱塞杆行程		mm	8	12	12	16	16	
帽盖最大允许质量		kg	0.15	0.2	0.2	0.3	0.3	
质 量	CSU-H	kg	0.6	1.0	1.2	2.0	3.3	
	CST	kg	0.5	0.9	1.1	1.8	3.1	
安装螺栓推荐紧固扭矩 (强度分类12.9)		N·m	7	7	7	12	29	

- 油压范围: 2.5~7 MPa
- 保证耐压: 10.5 MPa
- 使用环境温度: 0~70 °C
- 使用流体: 普通矿物油基液压油 (相当于ISO-VG32)
- 氟系切削液喷洒的环境下也可以使用。

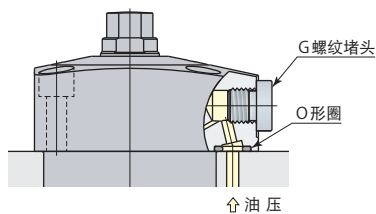
※1: 将工件支撑器与夹紧器对置使用时, 为了使支撑力达到 (夹紧力+切削负荷) 的1.5倍以上, 请选择型号匹配的工件支撑器与夹紧器。

※2: 升起弹簧力表示支撑柱塞杆上升端~下降端的弹簧力。

### 座垫式配管与G螺纹配管皆可。

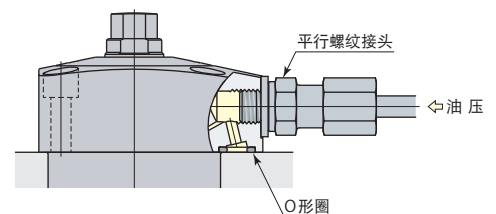
#### 座垫式配管

使用座垫式配管时, 可以在G螺纹接口安装选购件流量控制阀model VCF, 或排气阀model VCE。

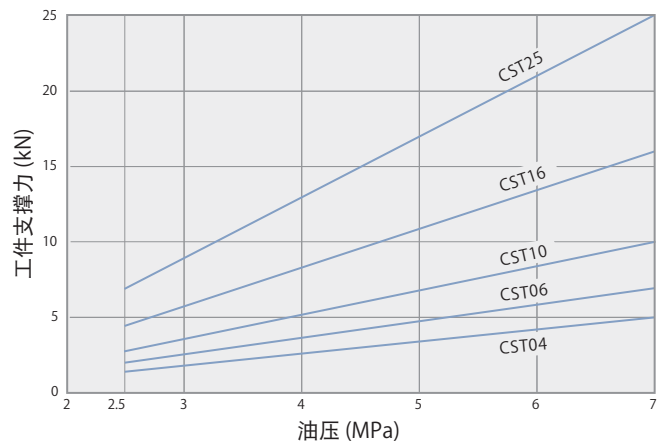
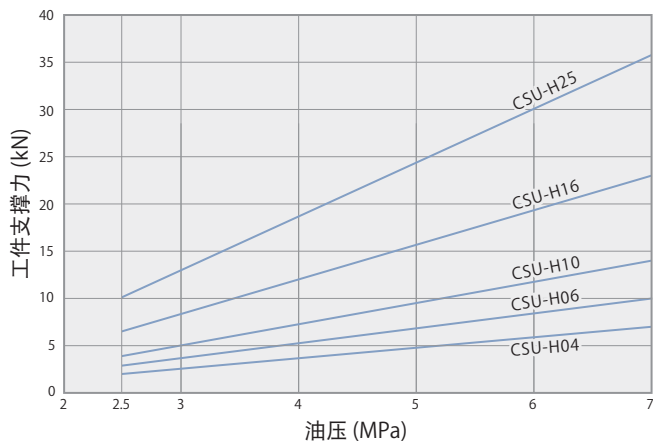


#### G螺纹配管

使用G螺纹配管时, 要把G螺纹堵头拆下。(不要拿下O形圈, 让其在安装面密封。) 关于G螺纹配管嵌入式接头 → 请参照494页。应在回路中设置流量控制阀及排气阀。



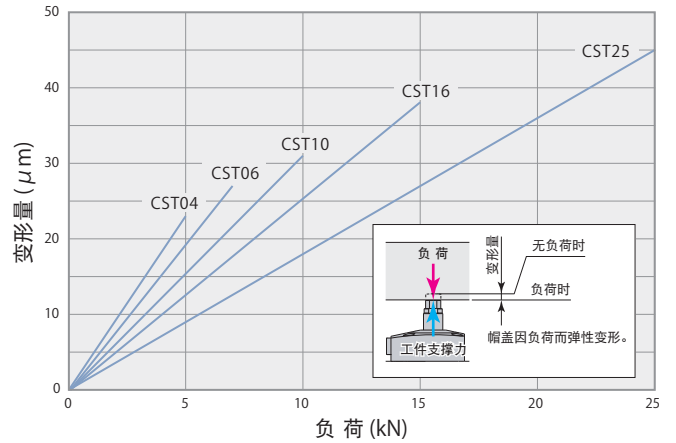
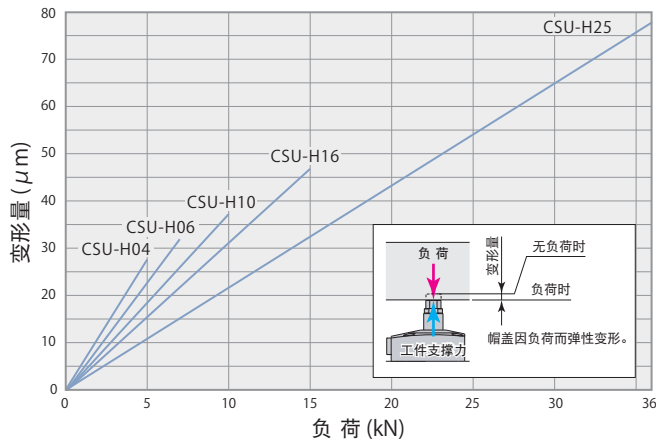
油压与工件支撑力



油压 MPa	工件支撑力 kN				
	CSU-H04	CSU-H06	CSU-H10	CSU-H16	CSU-H25
2.5	2.0	2.9	3.9	6.5	10.1
3.0	2.6	3.7	5.0	8.3	13.0
3.5	3.1	4.5	6.1	10.2	15.9
4.0	3.7	5.3	7.3	12.0	18.7
4.5	4.2	6.1	8.4	13.8	21.6
5.0	4.8	6.9	9.5	15.7	24.5
5.5	5.3	7.6	10.6	17.5	27.4
6.0	5.9	8.4	11.7	19.3	30.2
6.5	6.4	9.2	12.9	21.2	33.1
7.0	7.0	10.0	14.0	23.0	36.0

油压 MPa	工件支撑力 kN				
	CST04	CST06	CST10	CST16	CST25
2.5	1.4	2.0	2.8	4.5	7.0
3.0	1.8	2.6	3.6	5.8	9.0
3.5	2.2	3.1	4.4	7.1	11.0
4.0	2.6	3.7	5.2	8.3	13.0
4.5	3.0	4.2	6.0	9.6	15.0
5.0	3.4	4.8	6.8	10.9	17.0
5.5	3.8	5.3	7.6	12.2	19.0
6.0	4.2	5.9	8.4	13.4	21.0
6.5	4.6	6.4	9.2	14.7	23.0
7.0	5.0	7.0	10.0	16.0	25.0

负荷与变形量



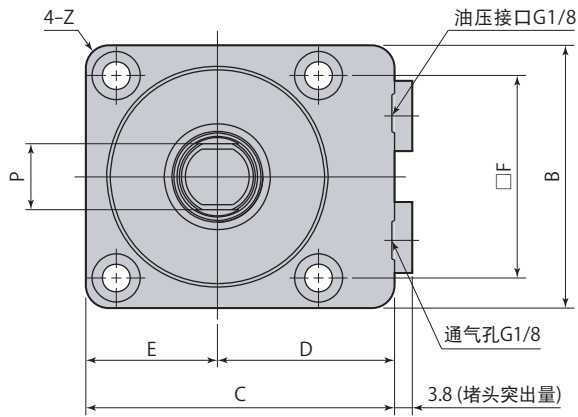
负荷 kN	变形量 μm				
	CSU-H04	CSU-H06	CSU-H10	CSU-H16	CSU-H25
0	0	0	0	0	0
5	27.6	22.8	18.6	15.6	10.8
7		31.9	26	21.8	15.1
10			37.2	31.2	21.6
15				46.8	32.4
20			不可使用		43.2
25					54
36					77.8

负荷 kN	变形量 μm				
	CST04	CST06	CST10	CST16	CST25
0	0	0	0	0	0
5	23	19	16	13	9
7		27	22	18	13
10			31	26	18
15				38	27
20			不可使用		36
25					45

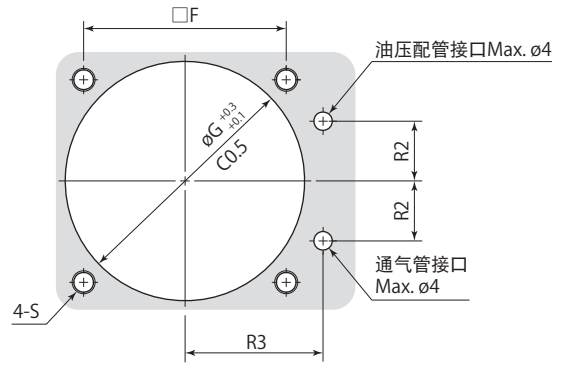
油压保持在7MPa

油压保持在7MPa

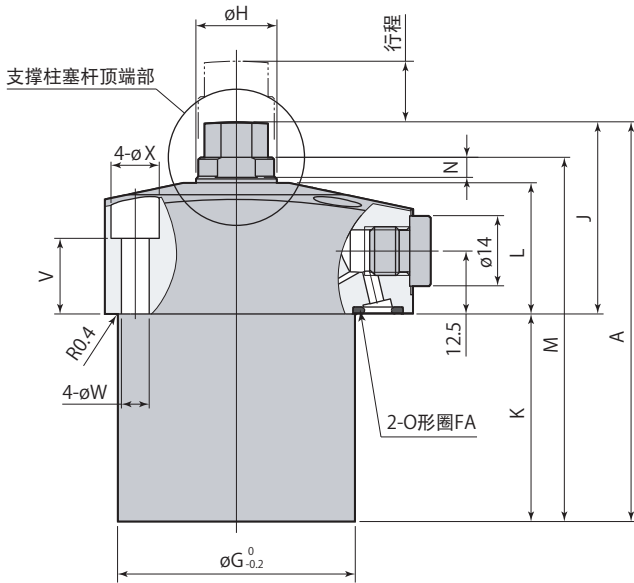
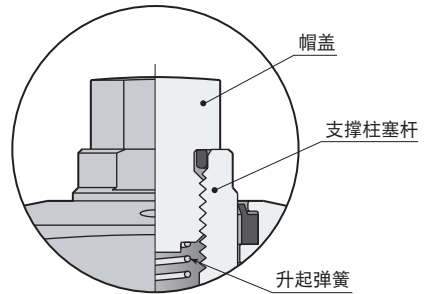
外形尺寸图



安装孔加工图

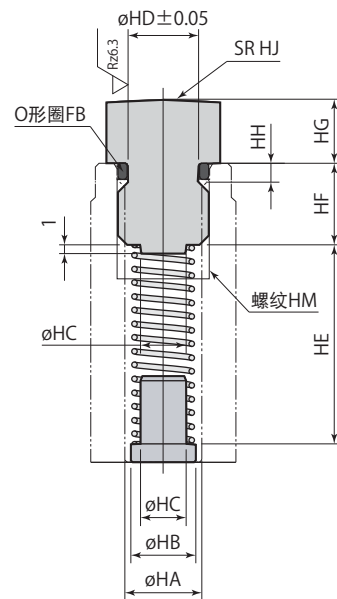
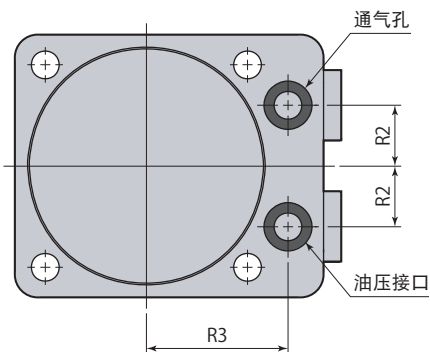
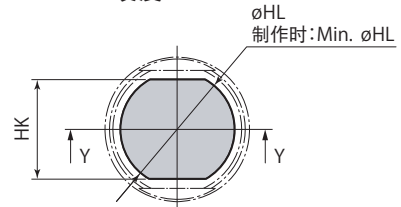


支撑柱塞杆顶部部详图



帽盖详图

硬度HRC52



Y-Y

<b>CSU-H□-□</b>	<b>工件支撑器</b>	<b>油压升起型</b>	<b>支撑力加强型</b>	<b>7MPa</b>	
-----------------	--------------	--------------	---------------	-------------	--

mm

型 号	CSU-H04-□	CSU-H06-□	CSU-H10-□	CSU-H16-□	CSU-H25-□
A	68	79	82	102	122
B	45	52	56	65	78
C	55	61	65	73	85
D	32.5	35	37	40.5	46
E	22.5	26	28	32.5	39
F	34	40	44	52	62
øG	40	47	52	60	72
øH	15	16	20	22	25
J	38	38	40	45	46
K	30	41	42	57	76
L	26	26	28	30	30
M	61	72	75	93	113
N (对边高度)	4	4	4.5	5	6
P (对边宽)	13	13	17	19	22
R2	10	12	13	15	18
R3	25.5	28	30	33.5	39
S	M5	M5	M5	M6	M8
V	15	15	16.5	15.9	12
W	5.5	5.5	5.5	6.8	9
X	9.5	9.5	9.5	11	14
Z	R3	R5	R5	R6	R7
O形圈FA (FKM-90)	P7	P7	P7	P7	P7
流量控制阀 (进油节流)	VCF01S	VCF01S	VCF01S	VCF01S	VCF01S
排气阀	VCE01	VCE01	VCE01	VCE01	VCE01

- 安装面的最大表面粗糙度应加工在Rz6.3以下。
- 请务必安装帽盖后使用。(否则升起弹簧将无法支撑工件)
- 不附带安装螺栓。

### 帽盖详图

mm

型 号	CSU-H04-□	CSU-H06-□	CSU-H10-□	CSU-H16-□	CSU-H25-□
øHA	8.5	8.5	10.3	10.3	14
øHB	7.2	7.2	9.2	9.2	11.2
øHC	5	5	6	6	7.5
øHD	7.8	7.8	9.2	9.2	13.5
HE	17.6	22	22.5	32.5	39
HF	9	9	11	11	15
HG	7	7	7	9	9
HH	1.9	1.9	2.3	2.3	3.5
HJ	70	70	90	110	140
HK	11	11	14	14	18
øHL	12.6	12.6	16.5	16.5	21.5
Min. øHL	12.5	12.5	16.5	16.5	21.5
HM (推荐紧固扭矩)	M10×1.5 深11 (30 N·m)	M10×1.5 深11 (30 N·m)	M12×1.75 深13 (50 N·m)	M12×1.75 深13 (50 N·m)	M16×2 深20 (80 N·m)
O形圈FB (FKM-70)	S8	S8	P9	P9	AS568-014

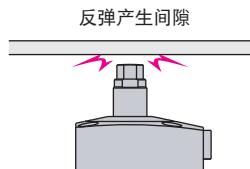
- 用户自制帽盖时，请参照帽盖详图，设置O形圈槽、弹簧挡肩部、导向部。另外，请务必使用附带的O形圈。
- 用户自制升起弹簧时，请参照帽盖详图决定其尺寸。请务必进行防锈处理。(用户自制弹簧时，本公司不保证夹紧器的动作。)
- 本图表示未加压时，将帽盖拧入支撑柱塞杆的状态。



### 使用注意事项

- 工件重量如果太轻，支撑柱塞杆上升时升起弹簧力会上推工件，工件不能到位。重新调整工件重量或升起弹簧力，让在工件完全到位的状态下才发生支撑力。
- 使用带单向阀的流量控制阀(进油节流)，调整支撑柱塞杆的上升动作时间在0.5秒以上。设定合理的柱塞上升动作时间能防止工件接触不良和部品破损。  
为了缩短支撑柱塞杆下降时间，请使用启流压力为0.05MPa以下的流量控制阀。  
(选购的VCF01S型流量控制阀的启流压力为0.04MPa。)

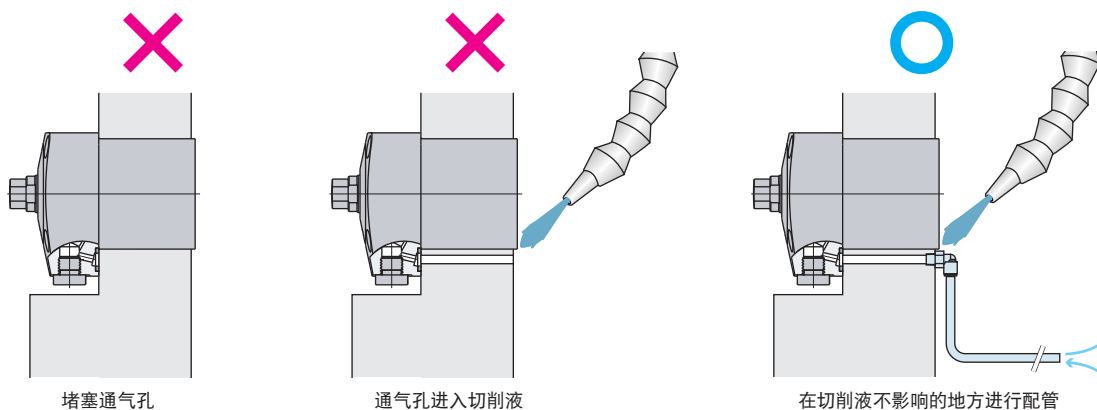
支撑柱塞杆的上升速度太快则支撑柱塞杆接触到工件后反弹，在与工件有间隙的状态下被锁紧，就不能确切地支撑工件。



- 请避免以下使用方法。否则会导致套筒变形、支撑柱塞杆的动作不良及工件支撑力下降。

- ✗ 向支撑柱塞杆上施加偏心负荷。
- ✗ 施加超过额定工件支撑力的负荷。
- ✗ 锁定时转动支撑柱塞杆。

- 请使通气孔与大气相通。因为排气孔堵塞则支撑柱塞杆不能正常动作，所以一定要设置通气孔。切削油、切屑等能进入通气孔时，请在不影响的地方进行配管。一旦切削油等进入工件支撑器内部则有可能发生生锈等问题。



- 进行空气清扫时，请使用通过 $5\mu\text{m}$ 以下过滤器的干燥空气，并配管至通气孔。

为防止高压切削液及切削粉进入而引起动作不良，换夹工件时可在套筒和支撑柱塞杆之间进行空气清扫。(需要专用的空气清扫气压回路。)进行空气清扫时，支撑柱塞杆会上升。

