



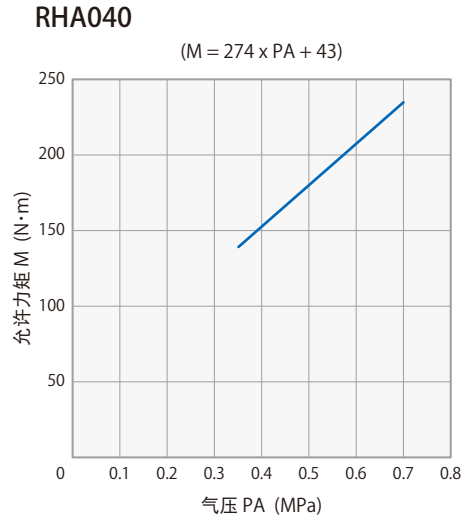
规格

型号		RHA040	
可搬质量 ^{※1}	kg	40	
允许力矩 (气压为0.5 MPa 时) ^{※2}	N·m	180	
允许扭矩 ^{※2}	N·m	160	
拧紧力	气压为0 MPa 时	kN	0.76
	气压为0.5 MPa 时	kN	4.04
提升力	气压为0.5 MPa 时	kN	0.71
位置重复精度	mm	0.01	
外形尺寸 (外径×连接时高度)	mm	ø92×59	
质量	主板	g	1010
	工具板	g	570
装卸动作气压	MPa	0.4~0.7	
气压接头	接口数(尺寸)	8 (Rc1/8)	
	使用压力	MPa	-0.05~1
使用环境温度	℃	0~70	

※1: 选定型号时, 不要超过允许扭矩和力矩。

※2: 选定型号时, 任何瞬间都不应超过此值。

能力曲线图



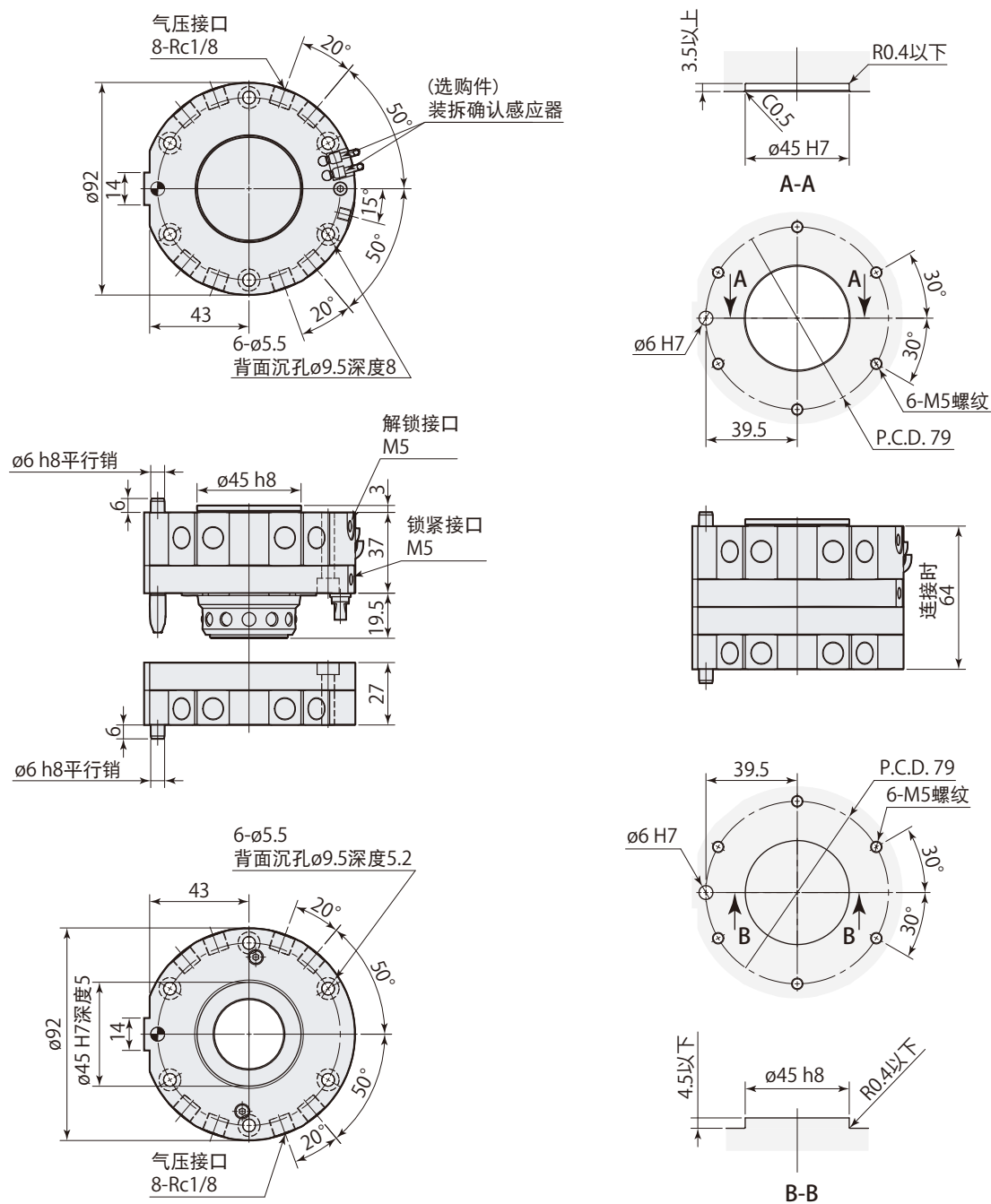
选购件		选购件记号
气压接头	单向阀型	C
	Rc1/8×2接口增设	A0
装拆确认感应器		SN SP
电气连接器	10接点 容量 3A/根(附带电缆)	E0
	20接点 容量 3A/根(附带电缆)	E00
圆形电气连接器	14接点 容量 5A/根	E4
	10接点 容量 13A/根	E5
感应器 ^{※1}	12接点 (附带电缆)	RN RP R
	4接点 (附带电缆)	RN4 RP4 R4

※1: 感应器详细资料, 请参照B&PLUS公司网页。

型号表示

主板	RHA 040 - M	气压接头 (选购件)	装拆确认感应器 (选购件)	电气连接器 (选购件)	
工具板	RHA 040 - T				
		无记号 无单向阀	无记号 无感应器	无记号 无连接器	RN 主板感应器 (NPN输出) ×12接点
		C [※] 单向阀型	SN [※] NPN出力	E0 [※] 3A×10接点	RP 主板感应器 (PNP输出) ×12接点
		A0 Rc1/8×2接口增设	SP [※] PNP出力	E00 3A×20接点	R 工具板感应器 ×12接点
		※: 仅主板	※: 仅主板	E4 5A×14接点	RN4 主板感应器 (NPN输出) ×4接点
				E5 13A×10接点	RP4 主板感应器 (PNP输出) ×4接点
				※: 选择气压接头A0 时仅E0对应	R4 工具板感应器 ×4接点

外形尺寸图



选 购 件



气压接头
单向阀型

气压接头
Rc1/8×2接口增设

装拆确认感应器
锁紧/解锁

电气连接器
3A×10/20接点(附带电缆)

圆形 电气连接器
5A×14接点

圆形 电气连接器
13A×10接点

感应器
12接点(附带电缆)

感应器
4接点(附带电缆)

C

A0

→27页

SN NPN
SP PNP →28页

E0
E00 →29页

E4

→30页

E5

→31页

RN 主板侧 NPN
RP 主板侧 PNP
R 工具板侧
→33页

RN4 主板侧 NPN
RP4 主板侧 PNP
R4 工具板侧
→35页