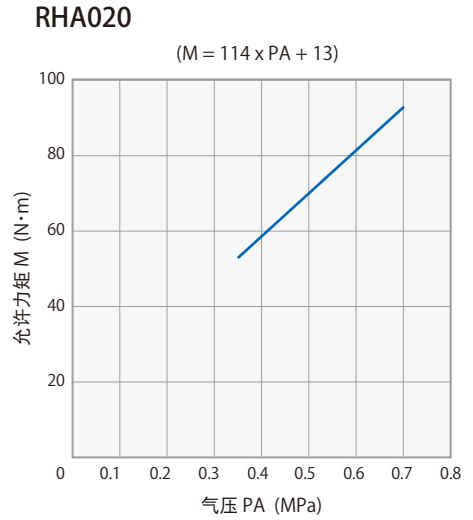


### 能力曲线图



### 规格

型 号		RHA020	
可搬质量 <sup>※1</sup>	kg	20	
允许力矩 (气压为0.5 MPa 时) <sup>※2</sup>	N·m	70	
允许扭矩 <sup>※2</sup>	N·m	75	
拧紧力	气压为0 MPa 时	kN	0.4
	气压为0.5 MPa 时	kN	2.22
提升力	气压为0.5 MPa 时	kN	0.47
位置重复精度	mm	0.01	
外形尺寸 (外径×连接时高度)	mm	∅71×59	
质量	主板	g	580
	工具板	g	320
装卸动作气压	MPa	0.4~0.7	
气压接头	接口数(尺寸) <sup>※3</sup>		6 (M5)
	使用压力	MPa	-0.05~1
使用环境温度	℃	0~70	

※1: 选定型号时, 不要超过允许扭矩和力矩。  
 ※2: 选定型号时, 任何瞬间都不应超过此值。  
 ※3: Rc1/8规格也可以对应。→17页

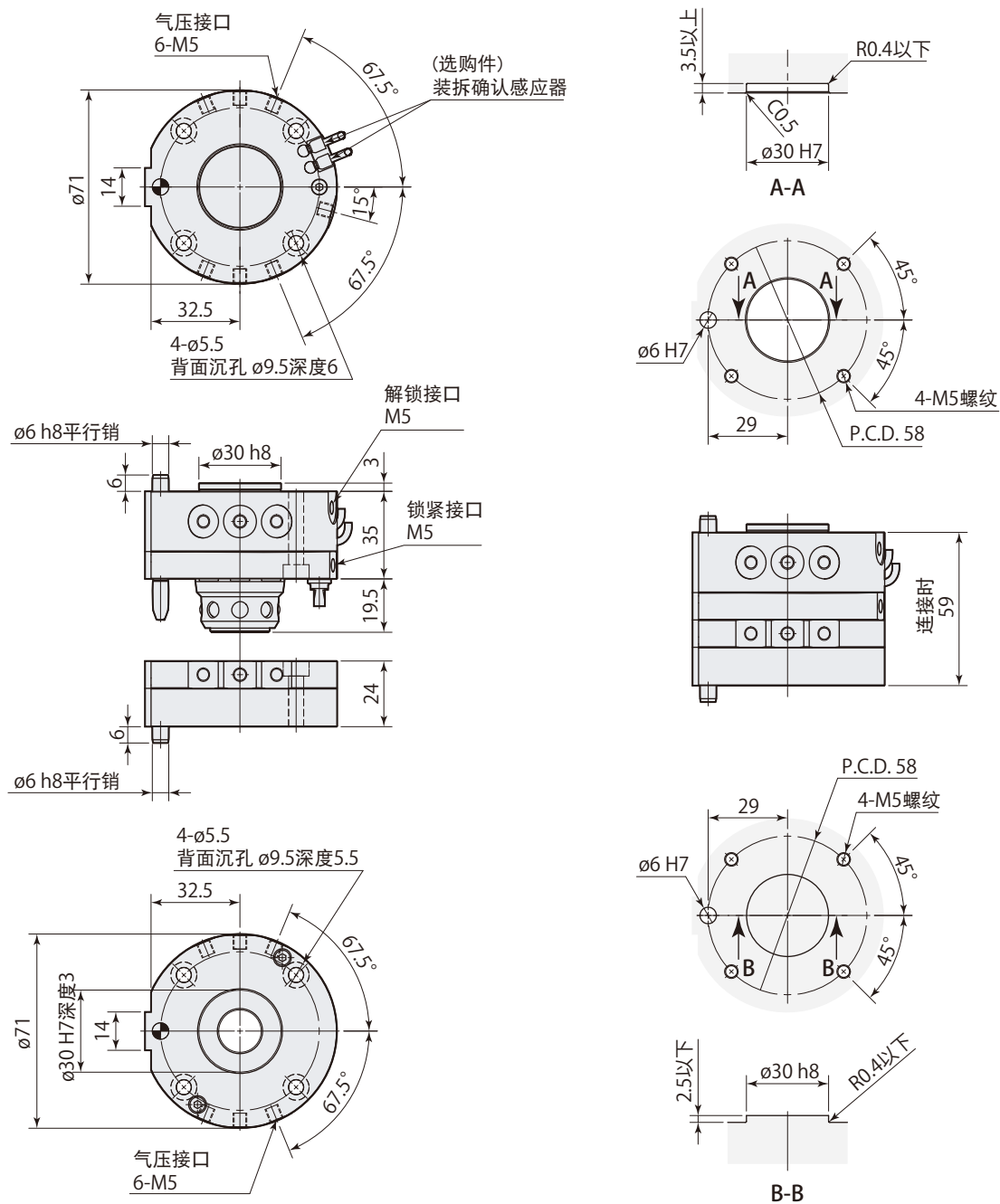
选购件		选购件记号
气压接头	单向阀型	<b>C</b>
	Rc1/8×2接口增设	<b>A0</b>
装拆确认感应器		<b>SN</b> <b>SP</b>
电气连接器	10接点 容量 3A/根(附带电缆)	<b>E0</b>
	20接点 容量 3A/根(附带电缆)	<b>E00</b>
圆形电气连接器	14接点 容量 5A/根	<b>E4</b>
	10接点 容量 13A/根	<b>E5</b>
感应器 <sup>※1</sup>	12接点 (附带电缆)	<b>RN</b> <b>RP</b> <b>R</b>
	4接点 (附带电缆)	<b>RN4</b> <b>RP4</b> <b>R4</b>

※1: 感应器详细资料, 请参照B&PLUS公司网页。

### 型号表示

主板	<b>RHA 020 - M</b>	气压接头 (选购件)	装拆确认感应器 (选购件)	电气连接器 (选购件)	
工具板	<b>RHA 020 - T</b>				
		无记号 无单向阀	无记号 无感应器	无记号 无连接器	<b>RN</b> 主板感应器 (NPN输出) ×12接点
		<b>C</b> <sup>※</sup> 单向阀型	<b>SN</b> <sup>※</sup> NPN出力	<b>E0</b> <sup>※</sup> 3A×10接点	<b>RP</b> 主板感应器 (PNP输出) ×12接点
		<b>A0</b> Rc1/8×2接口增设	<b>SP</b> <sup>※</sup> PNP出力	<b>E00</b> 3A×20接点	<b>R</b> 工具板感应器 ×12接点
		※: 仅主板	※: 仅主板	<b>E4</b> 5A×14接点	<b>RN4</b> 主板感应器 (NPN输出) ×4接点
				<b>E5</b> 13A×10接点	<b>RP4</b> 主板感应器 (PNP输出) ×4接点
				※: 选择气压接头A0时仅E0对应	<b>R4</b> 工具板感应器 ×4接点

## 外形尺寸图



## 选 购 件



气压接头  
单向阀型

气压接头  
Rc1/8×2接口增设

装拆确认感应器  
锁紧/解锁

电气连接器  
3A×10/20接点(附带电缆)

圆形电气连接器  
5A×14接点

圆形电气连接器  
13A×10接点

感应器  
12接点(附带电缆)

感应器  
4接点(附带电缆)

**C**

**A0**

→27页

**SN** NPN  
**SP** PNP →28页

**E0**  
**E00** →29页

**E4**

→30页

**E5**

→31页

**RN** 主板侧 NPN  
**RP** 主板侧 PNP  
**R** 工具板侧  
→33页

**RN4** 主板侧 NPN  
**RP4** 主板侧 PNP  
**R4** 工具板侧  
→35页