



## 仕様

型式		RHA080	
可搬質量 <sup>※1</sup>	kg	80	
許容モーメント(エア圧0.5MPa時) <sup>※2</sup>	N・m	400	
許容トルク <sup>※2</sup>	N・m	320	
締付力	エア圧0MPa時	kN	1.53
	エア圧0.5MPa時	kN	8.08
リフト力	エア圧0.5MPa時	kN	1.55
位置再現精度	mm	0.01	
外形寸法(外径×締結時高さ)	mm	ø118×68.5	
質量	マスタープレート	g	1840
	ツールプレート	g	890
着脱動作エア圧力	MPa	0.35~0.7	
エアコネクタ	口数(サイズ)		12 (Rc1/8)
	使用圧力	MPa	-0.09~1
使用周囲温度	℃	0~70	

※1:可搬質量以下であったとしても、許容モーメント・トルクを超えないように選定してください。

※2:この値を超えないよう、選定してください。

## 型式表示

	エアコネクタ(オプション)	着脱確認センサ(オプション)	電気コネクタ(オプション)
マスタープレート	<b>RHA 080 - M</b>		
ツールプレート	<b>RHA 080 - T</b>		

無記号 ノンチェックバルブ

**C**\* チェックバルブモデル

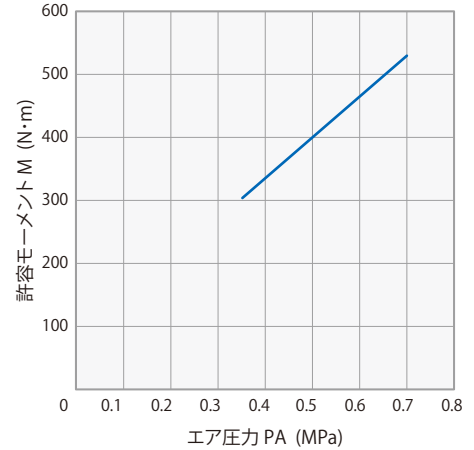
**A0** Rc1/8×2口増設

※:マスタープレートのみ

## 能力線図

### RHA080

(M = 648 x PA + 76)



オプション		オプション記号
エアコネクタ	チェックバルブモデル	<b>C</b>
	Rc1/8×2口増設	<b>A0</b>
着脱確認センサ		<b>SN</b> <b>SP</b>
電気コネクタ	10点 容量 3A/1本(ケーブル付き)	<b>E0</b>
	20点 容量 3A/1本(ケーブル付き)	<b>E00</b>
丸型電気コネクタ	14点 容量 5A/1本	<b>E4</b>
	10点 容量 13A/1本	<b>E5</b>
リモートセンサ <sup>※1</sup>	12点(ケーブル付き)	<b>RN</b> <b>RP</b> <b>R</b>
	4点(ケーブル付き)	<b>RN4</b> <b>RP4</b> <b>R4</b>

※1:リモートセンサの詳細については、(株)ビー・アンド・プラスのホームページを参照してください。

無記号 センサなし

**SN**\* NPN出力

**SP**\* PNP出力

※:マスタープレートのみ

無記号 コネクタなし

**E0**\* 3A×10点

**E00** 3A×20点

**E4** 5A×14点

**E5** 13A×10点

※:エアコネクタA0選択時はE0のみ対応

**RN** マスター側リモートセンサ(NPN出力)×12点

**RP** マスター側リモートセンサ(PNP出力)×12点

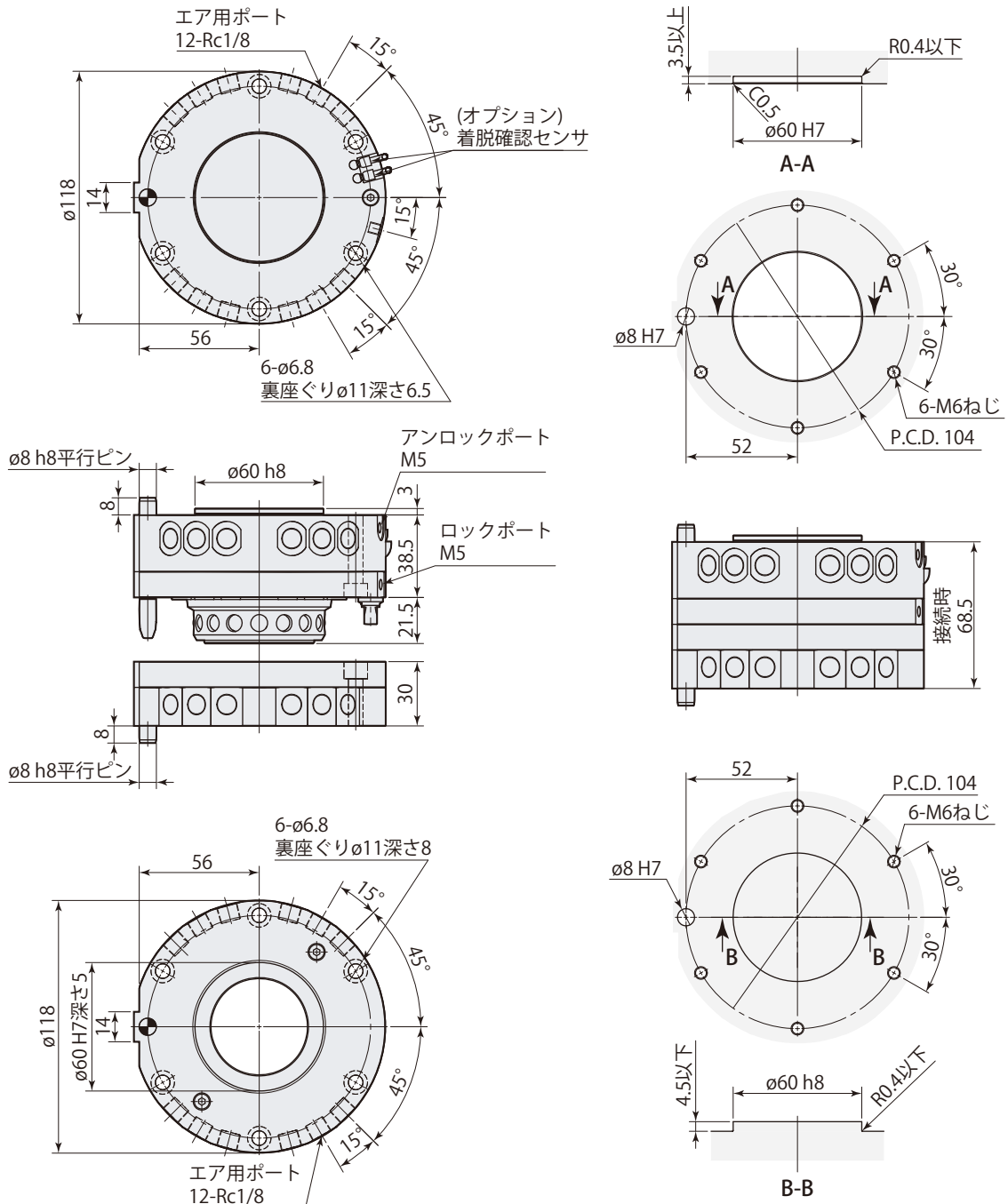
**R** ツール側リモートセンサ×12点

**RN4** マスター側リモートセンサ(NPN出力)×4点

**RP4** マスター側リモートセンサ(PNP出力)×4点

**R4** ツール側リモートセンサ×4点

## 外形寸法図



## オプション



エアコネクタ  
チェックバルブモデル

エアコネクタ  
Rc1/8×2口増設

着脱確認センサ  
ロック/アンロック確認

電気コネクタ  
3A×10/20点(ケーブル付き)

丸型 電気コネクタ  
5A×14点

丸型 電気コネクタ  
13A×10点

リモートセンサ  
12点(ケーブル付き)

リモートセンサ  
4点(ケーブル付き)

**C**

**A0**

→27ページ

**SN**

NPN

**SP**

PNP

→28ページ

**E0**

**E00**

→29ページ

**E4**

→30ページ

**E5**

→31ページ

**RN**

マスター側 NPN

**RP**

マスター側 PNP

**R**

ツール側

→33ページ

**RN4**

マスター側 NPN

**RP4**

マスター側 PNP

**R4**

ツール側

→35ページ