

# model RHB010 可搬质量 10 kg

RHA010(→11页)的气压接头尺寸变更为Rc1/8的型号。



## 规格

型号		RHB010	
可搬质量 <sup>※1</sup>	kg	10	
允许力矩 (气压为0.5 MPa 时) <sup>※2</sup>	N·m	23	
允许扭矩 <sup>※2</sup>	N·m	40	
拧紧力	气压为0 MPa 时	kN	0.21
	气压为0.5 MPa 时	kN	1.01
提升力	气压为0.5 MPa 时	kN	0.19
位置重复精度	mm	0.01	
外形尺寸 (外径×连接时高度)	mm	ø61×47	
质量	主板	g	295
	工具板	g	225
装卸动作气压	MPa	0.4~0.7	
气压接头	接口数(尺寸)	6 (Rc1/8)	
	使用压力	MPa	-0.05~1
使用环境温度	℃	0~70	

※1: 选定型号时, 不要超过允许扭矩和力矩。

※2: 选定型号时, 任何瞬间都不应超过此值。

## 型号表示

主板	<b>RHB 010 - M</b>	气压接头 (选购件)	<input type="text"/>	电气连接器 (选购件)	<input type="text"/>
工具板	<b>RHB 010 - T</b>	<input type="text"/>	<input type="text"/>	<input type="text"/>	<input type="text"/>

无记号 无单向阀  
A0 Rc1/8×2接口增设

无记号 无连接器  
E0<sup>※</sup> 3A×10接点  
E00 3A×20接点

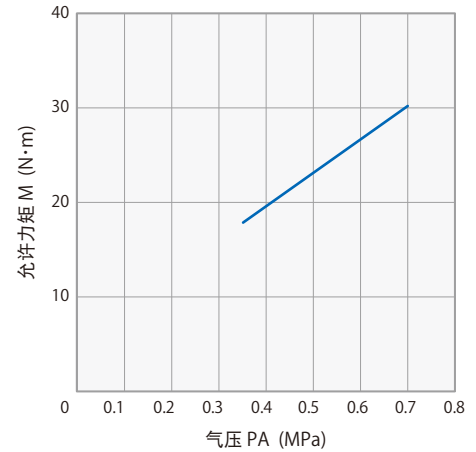
※: 选择气压接头A0时仅E0对应

RN 主板感应器 (NPN输出) ×12接点  
RP 主板感应器 (PNP输出) ×12接点  
R 工具板感应器 ×12接点  
RN4 主板感应器 (NPN输出) ×4接点  
RP4 主板感应器 (PNP输出) ×4接点  
R4 工具板感应器 ×4接点

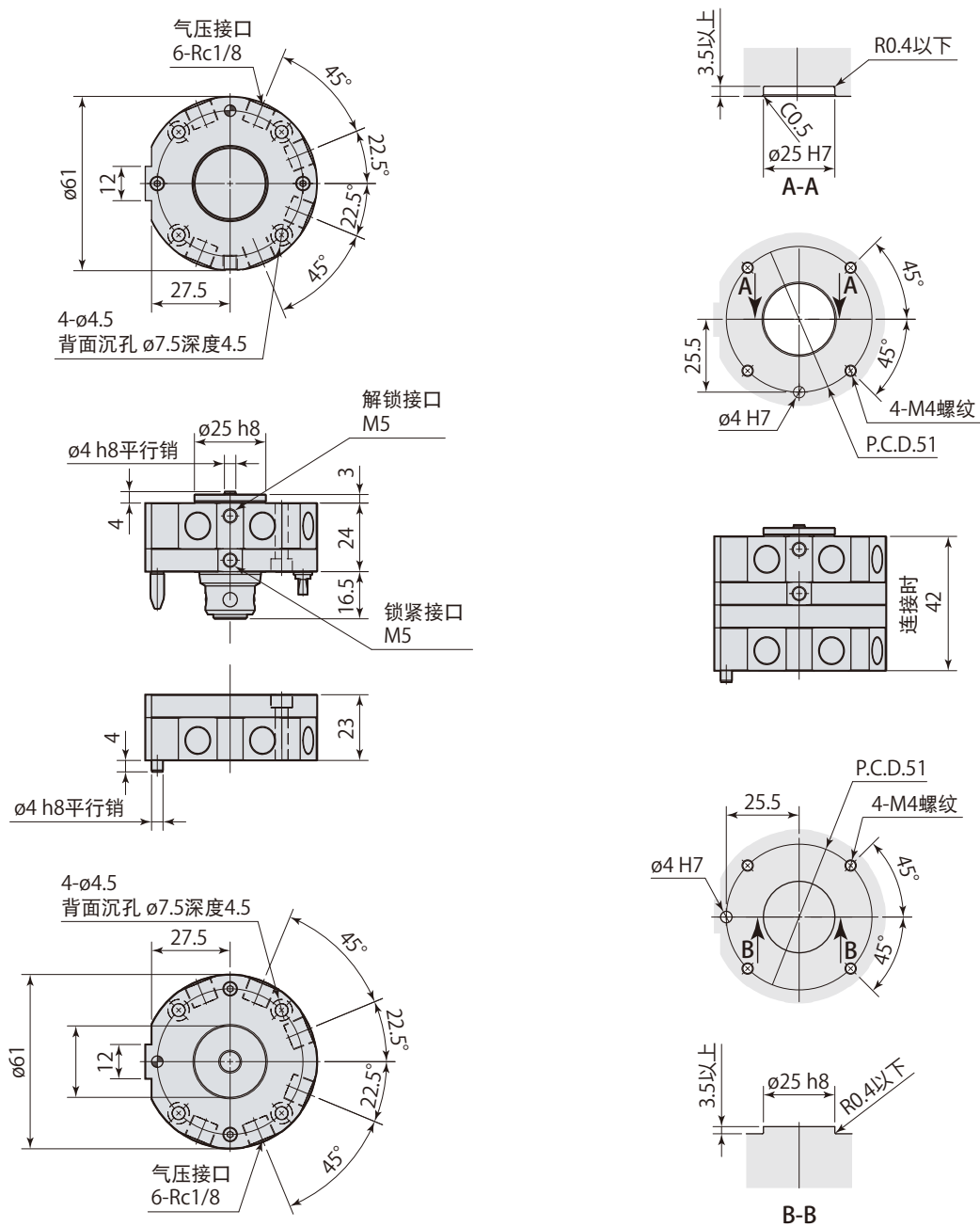
## 能力曲线图

RHB010

$$(M = 36 \times PA + 5)$$



## 外形尺寸图



## 选购件



气压接头

Rc1/8×2接口增设

**A0**

电气连接器

→27页 3A×10/20接点 (附带电缆)

**E0**  
**E00**

感应器

→29页 12接点 (附带电缆)

**RN** 主板侧 NPN  
**RP** 主板侧 PNP  
**R** 工具板侧

感应器

→33页 4接点 (附带电缆)

**RN4** 主板侧 NPN  
**RP4** 主板侧 PNP  
**R4** 工具板侧

→35页