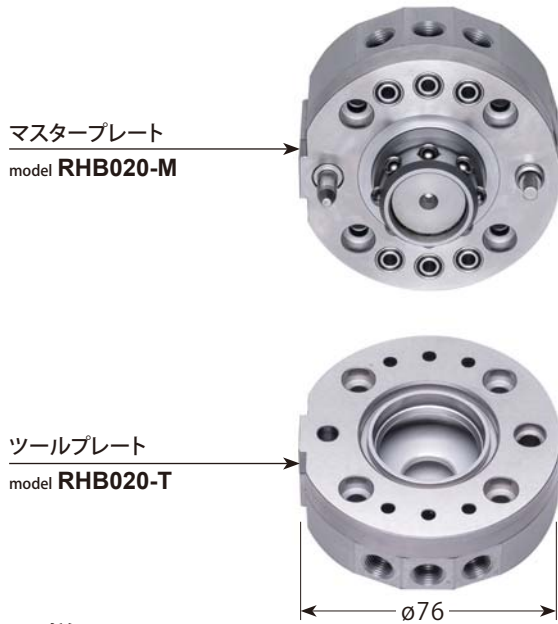


model RHB020 可搬質量 20 kg

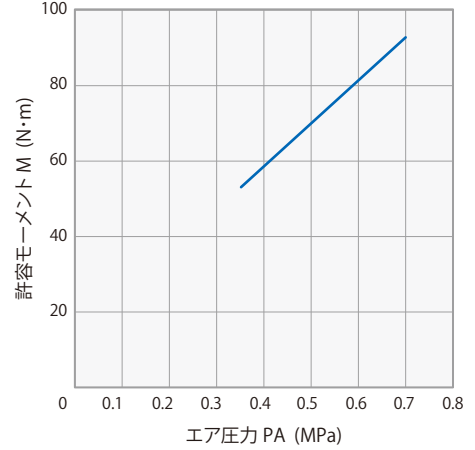
RHA020 (→15ページ) のエアコネクタサイズをRc1/8に変更したモデルです。

能力線図



RHB020

$$(M = 114 \times PA + 13)$$



仕様

型 式		RHB020	
可搬質量 ^{※1}	kg	20	
許容モーメント (エア圧0.5MPa時) ^{※2}	N·m	70	
許容トルク ^{※2}	N·m	75	
締付力	エア圧0MPa時	kN	0.4
	エア圧0.5MPa時	kN	2.22
リフト力	エア圧0.5MPa時	kN	0.47
位置再現精度	mm	0.01	
外形寸法 (外径×締結時高さ)	mm	φ76×60	
質 量	マスタープレート	g	650
	ツールプレート	g	385
着脱動作エア圧力	MPa	0.35~0.7	
エアコネクタ	口数 (サイズ)	6 (Rc1/8)	
	使用圧力	MPa	-0.09~1
使用周囲温度	℃	0~70	

オプション		オプション記号
エアコネクタ	Rc1/8×2口増設	A0
着脱確認センサ		SN SP
電気コネクタ	10点 容量 3A/1本 (ケーブル付き)	E0
	20点 容量 3A/1本 (ケーブル付き)	E00
丸型電気コネクタ	14点 容量 5A/1本	E4
	10点 容量 13A/1本	E5
リモートセンサ ^{※1}	12点 (ケーブル付き)	RN RP R
	4点 (ケーブル付き)	RN4 RP4 R4

※1: 可搬質量以下であったとしても、許容モーメント・トルクが超えないように選定してください。

※2: この値を超えないよう、選定してください。

※1: リモートセンサの詳細については、(株)ビー・アンド・プラスのホームページを参照してください。

型式表示

マスタープレート	型式	エアコネクタ (オプション)
マスタープレート	RHB 020 - M	
ツールプレート	RHB 020 - T	
		無記号 ノンチェックバルブ
		A0 Rc1/8×2口増設

着脱確認センサ (オプション)
無記号 センサなし
SN [※] NPN出力
SP [※] PNP出力

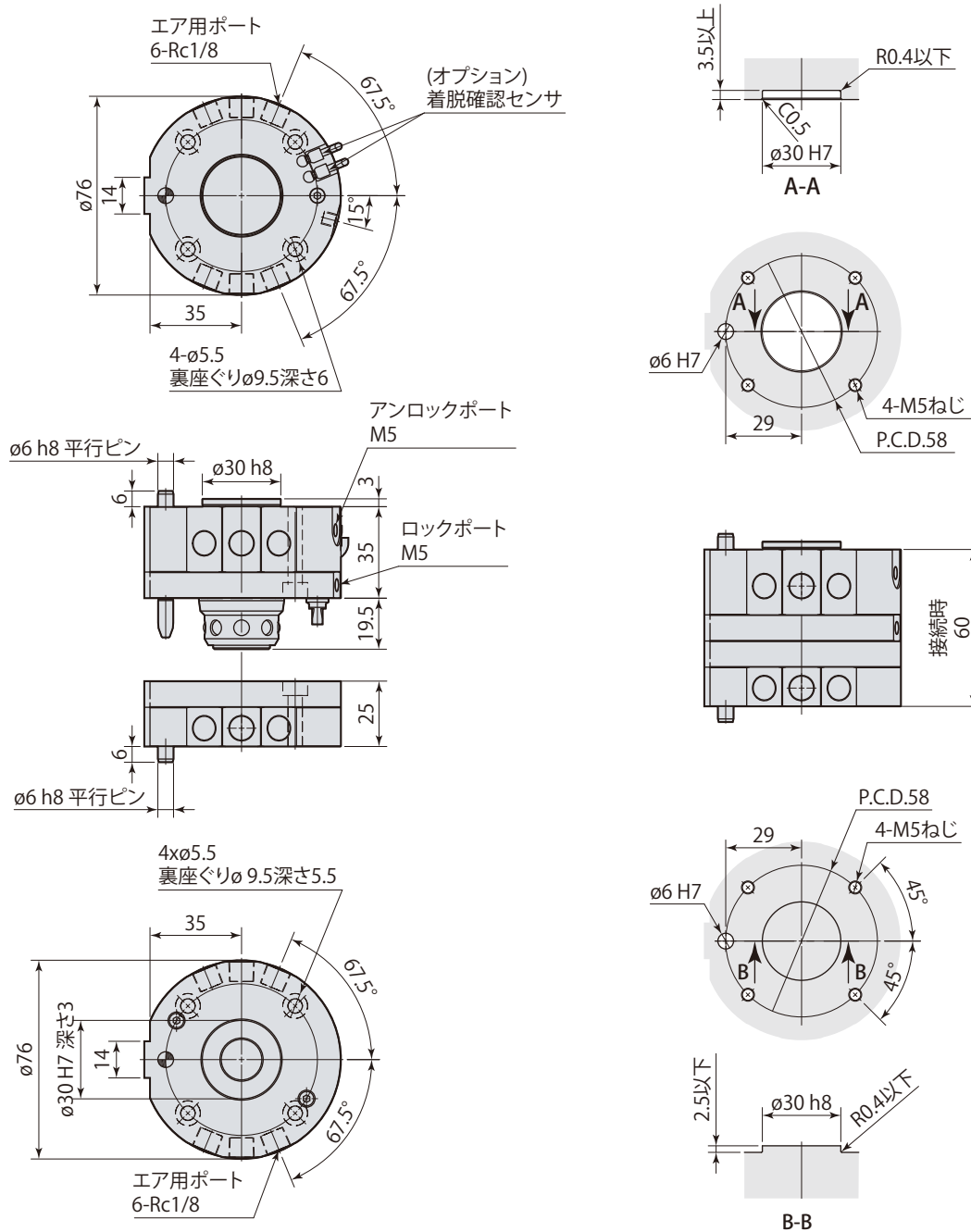
※: マスタープレートのみ

電気コネクタ (オプション)
無記号 コネクタなし
E0 [※] 3A×10点
E00 3A×20点
E4 5A×14点
E5 13A×10点

※: エアコネクタA0選択時はE0のみ対応

RN	マスター側リモートセンサ (NPN出力) ×12点
RP	マスター側リモートセンサ (PNP出力) ×12点
R	ツール側リモートセンサ ×12点
RN4	マスター側リモートセンサ (NPN出力) ×4点
RP4	マスター側リモートセンサ (PNP出力) ×4点
R4	ツール側リモートセンサ ×4点

外形寸法図



オプション



エアコネクタ
Rc1/8×2口増設

A0
→27ページ

着脱確認センサ
ロック/アンロック確認

SN NPN
SP PNP
→28ページ

電気コネクタ
3A×10/20点(ケーブル付き)

E0
E00
→29ページ

丸型 電気コネクタ
5A×14点

E4
→30ページ

丸型 電気コネクタ
13A×10点

E5
→31ページ

リモートセンサ
12点(ケーブル付き)

RN マスター側 NPN
RP マスター側 PNP
R ツール側
→33ページ

リモートセンサ
4点(ケーブル付き)

RN4 マスター側 NPN
RP4 マスター側 PNP
R4 ツール側
→35ページ