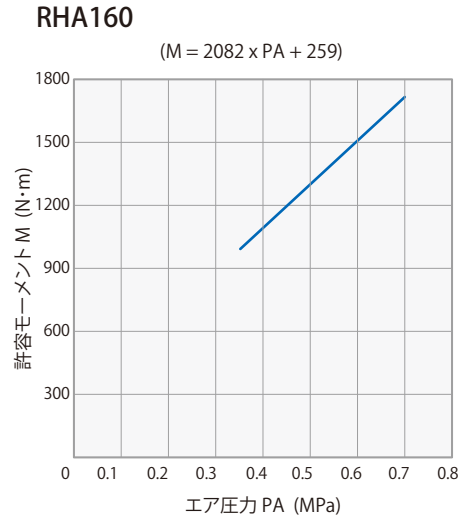




能力線図



仕 様

型 式		RHA160	
可搬質量 ^{※1}	kg	160	
許容モーメント(エア圧0.5MPa時) ^{※2}	N·m	1300	
許容トルク ^{※2}	N·m	900	
締付力	エア圧0MPa時	kN	3.27
	エア圧0.5MPa時	kN	16.41
リフト力	エア圧0.5MPa時	kN	3.01
位置再現精度	mm	0.01	
外形寸法(外径×締結時高さ)	mm	$\phi 177 \times 88.5$	
質 量	マスタープレート	g	5600
	ツールプレート	g	2800
着脱動作エア圧力	MPa	0.35~0.7	
エアコネクタ	口数(サイズ)	8 (Rc3/8)	
	使用圧力	MPa	-0.09~1
使用周囲温度	℃	0~70	

オプション		オプション記号
エアコネクタ	チェックバルブモデル	C
	Rc1/8×2口増設	A0
着脱確認センサ		SN SP
電気コネクタ	10点 容量 3A/1本(ケーブル付き)	E0
	20点 容量 3A/1本(ケーブル付き)	E00
丸型電気コネクタ	14点 容量 5A/1本	E4
	10点 容量 13A/1本	E5
リモートセンサ ^{※1}	12点(ケーブル付き)	RN RP R
	4点(ケーブル付き)	RN4 RP4 R4

※1:可搬質量以下であったとしても、許容モーメント・トルクを超えないように選定してください。

※2:この値を超えないよう、選定してください。

※1:リモートセンサの詳細については、(株)ビー・アンド・プラスのホームページを参照してください。

型式表示

マスタープレート	RHA 160 - M	エアコネクタ(オプション)	<input type="checkbox"/>
ツールプレート	RHA 160 - T	着脱確認センサ(オプション)	<input type="checkbox"/>

無記号	ノンチェックバルブ
C *	チェックバルブモデル
A0	Rc1/8×2口増設

※:マスタープレートのみ

無記号	センサなし
SN *	NPN出力
SP *	PNP出力

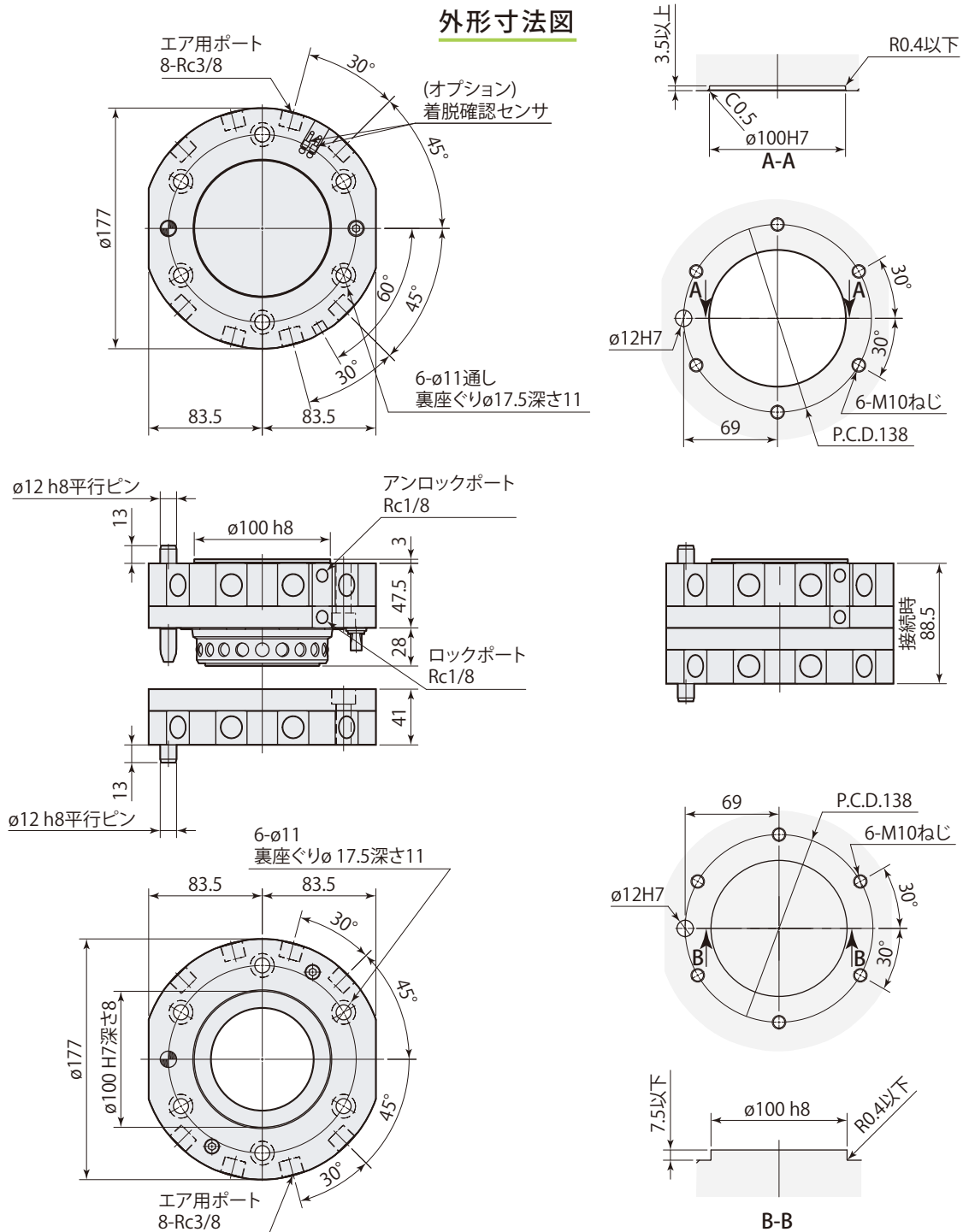
※:マスタープレートのみ

電気コネクタ(オプション)	<input type="checkbox"/>
無記号	コネクタなし
E0 *	3A×10点
E00	3A×20点
E4	5A×14点
E5	13A×10点

※:エアコネクタ**A0**選択時は**E0**のみ対応

RN	マスター側リモートセンサ(NPN出力)×12点
RP	マスター側リモートセンサ(PNP出力)×12点
R	ツール側リモートセンサ×12点
RN4	マスター側リモートセンサ(NPN出力)×4点
RP4	マスター側リモートセンサ(PNP出力)×4点
R4	ツール側リモートセンサ×4点

外形寸法図



オプション



エアコネクタ
チェックバルブモデル

エアコネクタ
Rc1/8×2口増設

着脱確認センサ
ロック/アンロック確認

電気コネクタ
3A×10/20点(ケーブル付き)

丸型 電気コネクタ
5A×14点

丸型 電気コネクタ
13A×10点

リモートセンサ
12点(ケーブル付き)

リモートセンサ
4点(ケーブル付き)

C

A0

→27ページ

SN

NPN
SP PNP
→28ページ

E0

E00
→29ページ

E4

→30ページ

E5

→31ページ

RN

マスター側 NPN
RP マスター側 PNP
R ツール側
→33ページ

RN4

マスター側 NPN
RP4 マスター側 PNP
R4 ツール側
→35ページ