



traveling clamp TRX

5,000kN press



traveling clamp model **TRX**

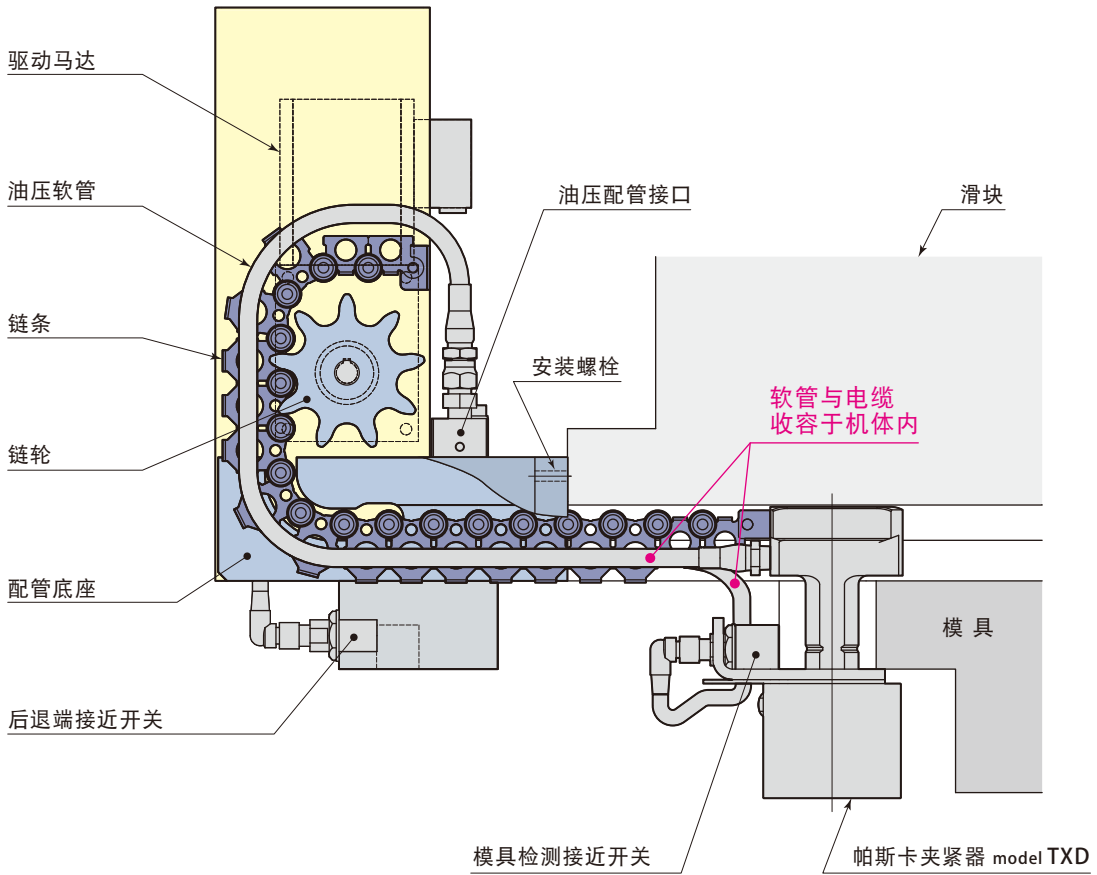
外形小巧抗振能力强的自动滑行夹紧器

短行程 马达驱动 自走式夹紧器 TRX



抗振能力强
适于高强度材料

紧凑的机身
配线及配管可以处理得很利落



规格

型号		TRX040-0200	TRX040-0300	TRX063-0200	TRX063-0300
自行程	mm	200	300	200	300
移动速度 (50 / 60Hz)	mm/sec.	85 / 104		85 / 104	
夹紧力 (油压为 24.5MPa 时)	kN	39.2		61.7	
全行程	mm	8		8	
夹紧行程	mm	4		4	
行程余量	mm	4		4	
油缸容量 (全行程)	cm ³	13		21	
估算质量	kg	16		17	

- 使用油压: 24.5MPa
- 使用流体: 普通矿物油基液压油 (相当于 ISO-VG 32)
- 使用环境温度: -10 ~ 50℃ (无冻结)
- 质量, 因模具厚度及夹紧杆尺寸而改变。

型号表示

TRX 040 - 0200 L

- 1 夹紧器型号 ※用3位数表示
- 2 自走行程 ※用4位数表示
- 3 驱动马达、端子盒、接近开关 安装位置

1 夹紧器型号 ※用3位数表示

040 : model TXD040 (夹紧力 39.2kN)

063 : model TXD063 (夹紧力 61.7kN)

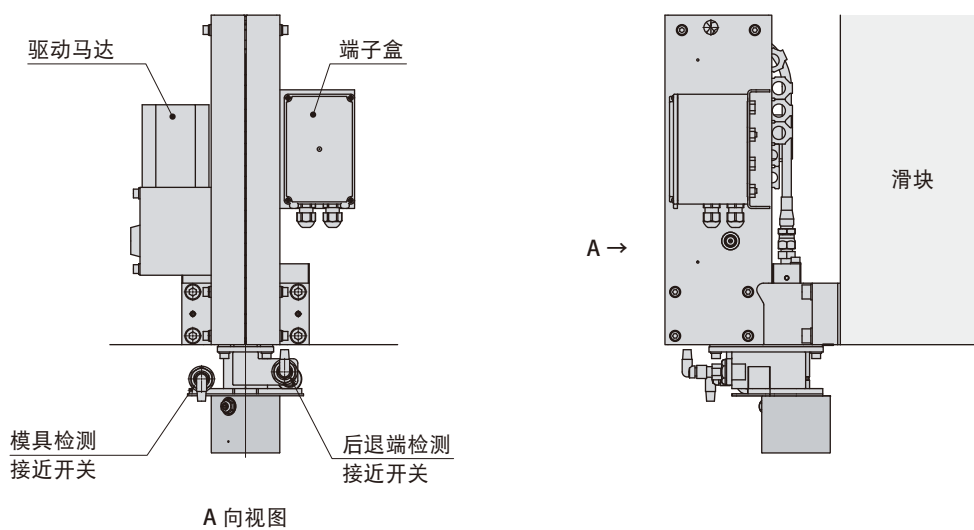
2 自走行程 ※用4位数表示

0200 : 200 mm 0300 : 300 mm

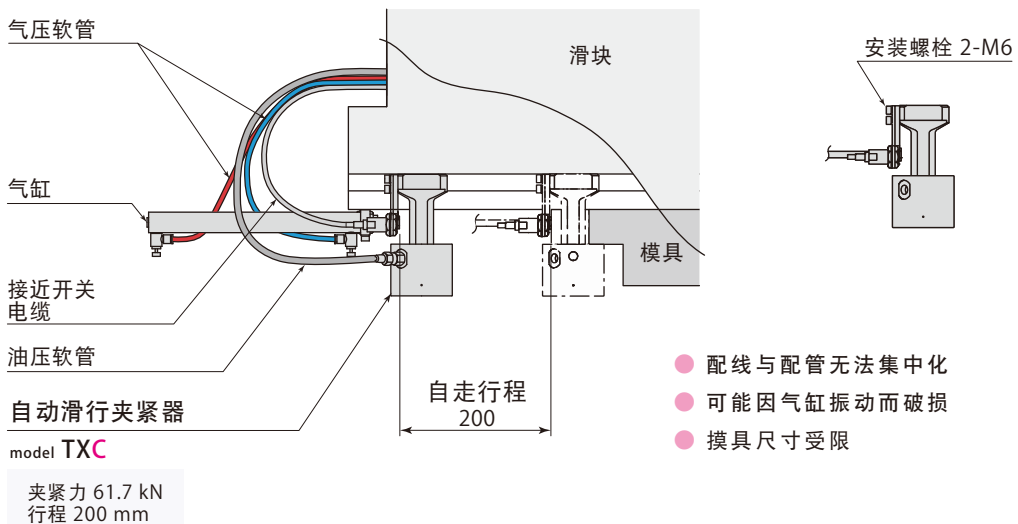
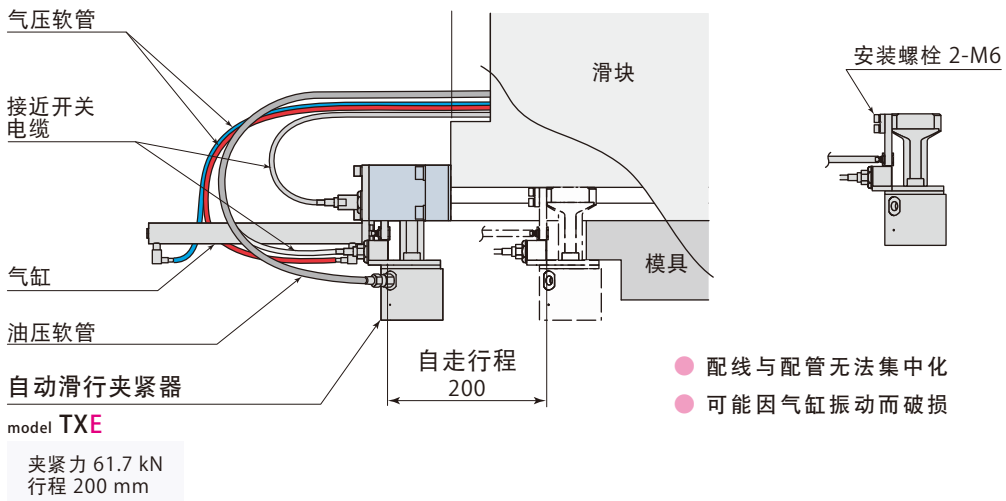
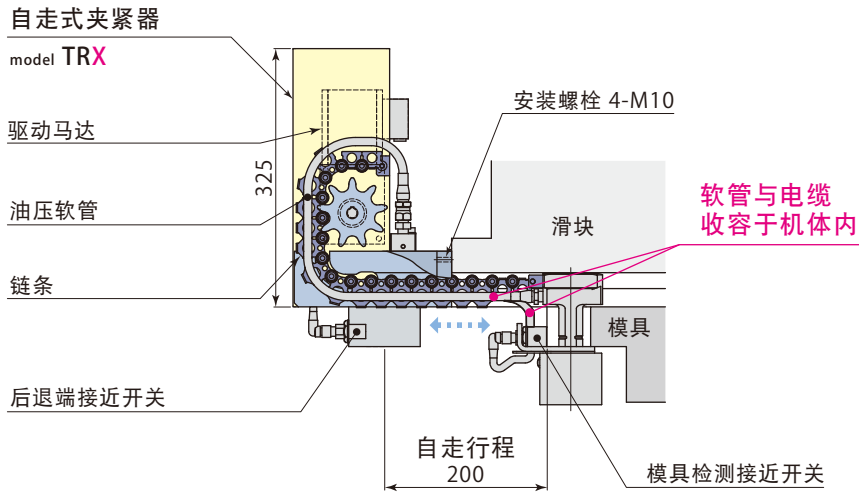
3 驱动马达、端子盒、接近开关 安装位置

L : 如下图所示 R : 位于相反侧

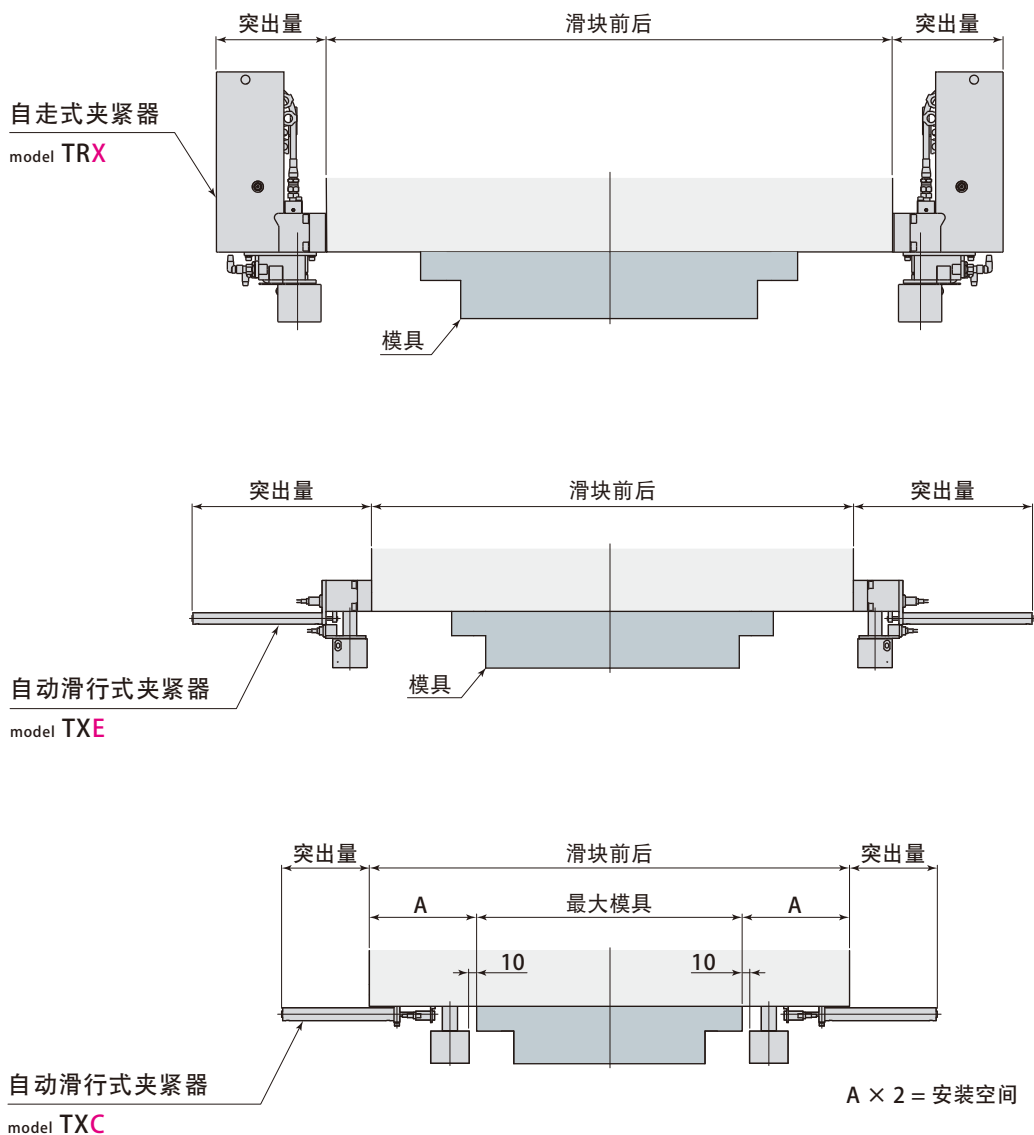
TRX - L



配线及配管的方便度优于 model TXE / TXC !



与 model TXE 及 model TXC 相比，突出量小



突出量 (行程为 200 mm 时)

夹紧尺寸 (夹紧力/油压为 24.5 MPa 时)	kN	040 (39.2)	063 (61.7)
TRX	mm	200	
TXE	mm	372	383
TXC	mm	222	233

TXC 安装空间 (上图 $A \times 2$)

夹紧尺寸 (夹紧力/油压为 24.5 MPa 时)	kN	040 (39.2)	063 (61.7)
安装空间 (2 台夹紧器)	mm	210	232

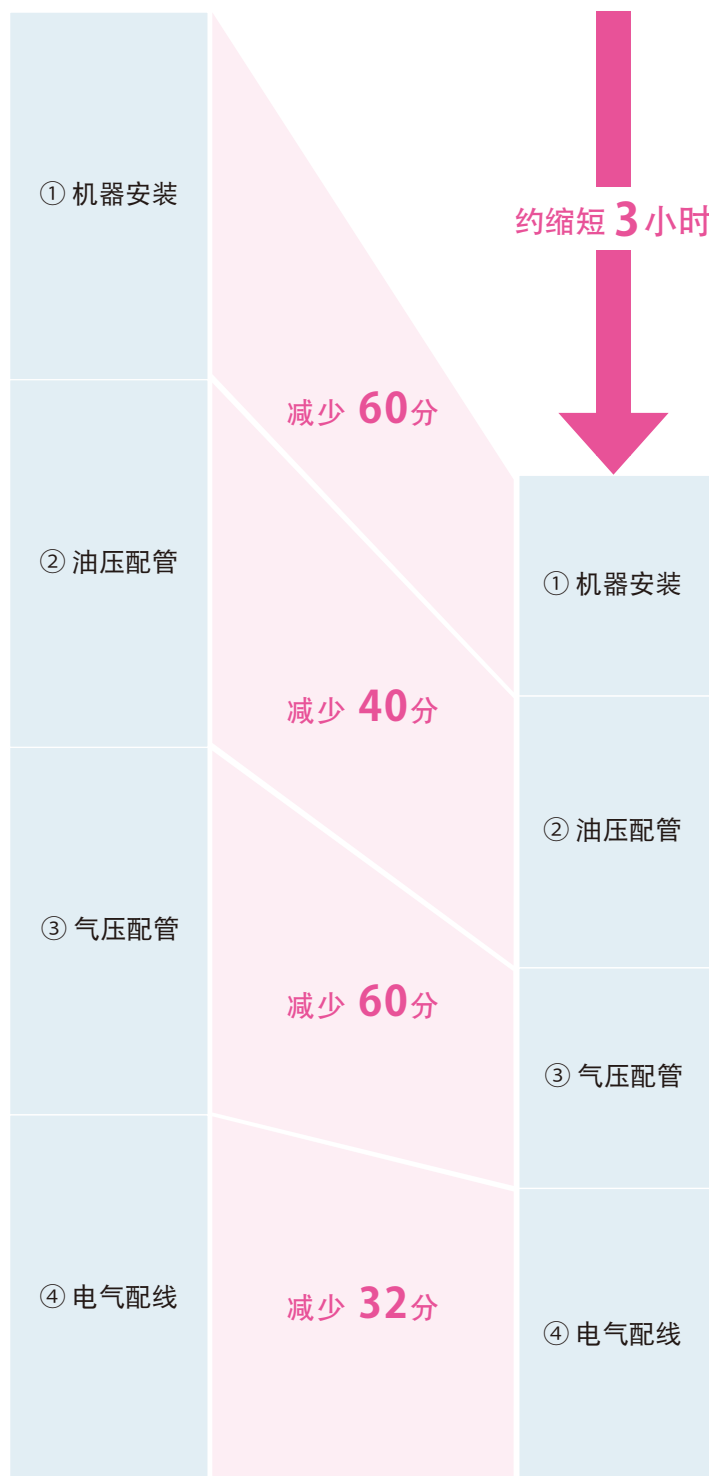
工事用时, 可比model TXE缩短

自动滑行式夹紧器

model TXE 8台

自走式夹紧器

model TRX 8台



外形尺寸图

TRX **063** **0200** **L**

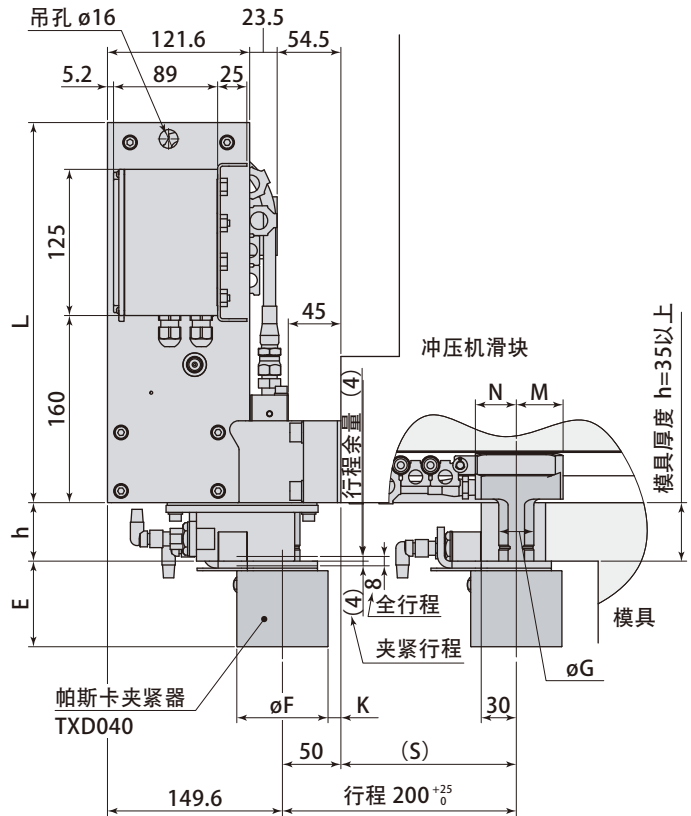
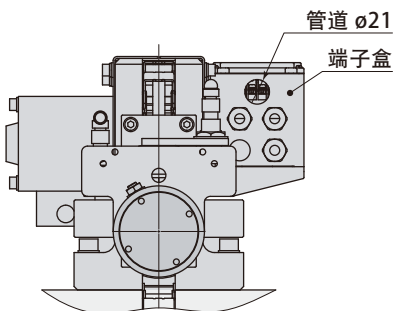
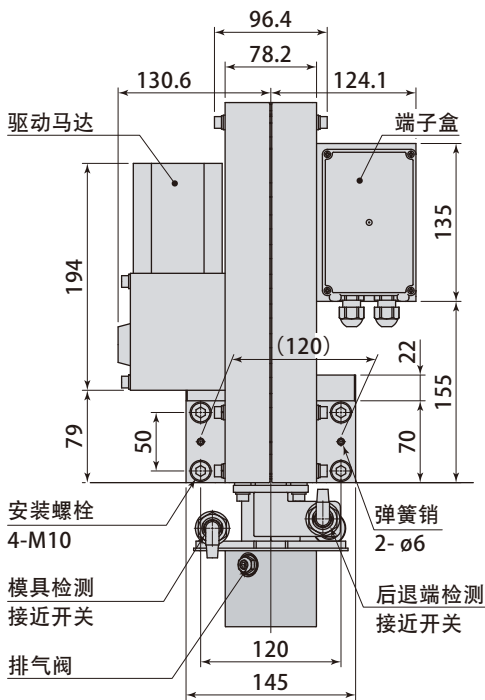
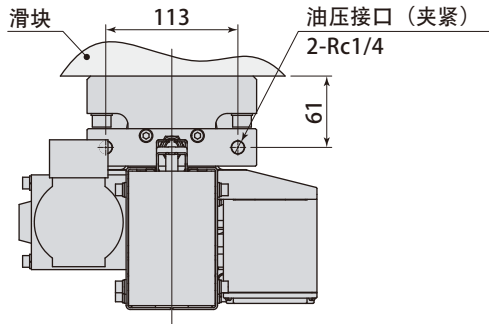
● 驱动马达、端子盒、接近开关 安装位置

L : 如下图所示

R : 位于相反侧

● **2** 自走行程
0200 : 200 mm
0300 : 300 mm

● **1** 夹紧器型号
040 : model TXD040 (夹紧力 39.2 kN)
063 : model TXD063 (夹紧力 61.7 kN)



● 本图表示驱动马达、端子箱及接近开关的安装位置 **L**。

外形尺寸表

型号	mm			
	TRX040-0200	TRX040-0300	TRX063-0200	TRX063-0300
E	67.2		73.2	
øF	62		78	
øG	25		30	
K	19		11	
L	325	375	325	375
M	35		40	
N	30		35	
S	150	250	150	250
SS	200	300	200	300
a	28			
最小 b	46			
最小 d	22			
最小 h	35			
最大 h+d	90		100	
最小 j	18			
最小 n	45		55	
夹器型号	TXD040 (39.2kN)		TXD063 (61.7kN)	

● 指定T形槽及模具厚度尺寸b, d, j, h。

驱动马达规格

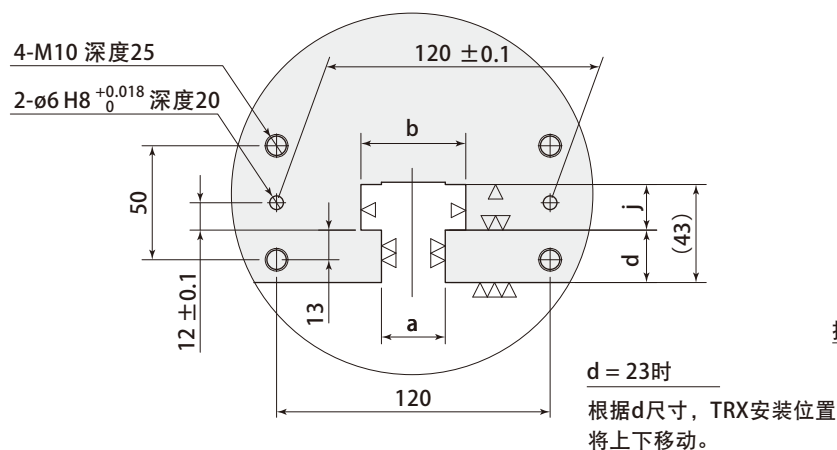
厂家	日精	
型号	F2SMR-12-60-S15TXH3	
输出	W	15
减速比	1:60	
电源电压	VAC	100
电源频率	Hz	50/60
相	单相	
额定电流值	A	0.39/0.35

● 目前不对应UL标准、CE标准，详细请咨询。

接近开关规格

厂家	欧姆龙	
电压	V	DC12~24 (2wire N.O.)
型号	E2E-X7D1G-M1G	
电缆	XS2F-G422-G80-F	

T形槽与安装孔尺寸



模具U形缺口尺寸

