



traveling clamp TRX

5,000kN press



traveling clamp model **TRX**

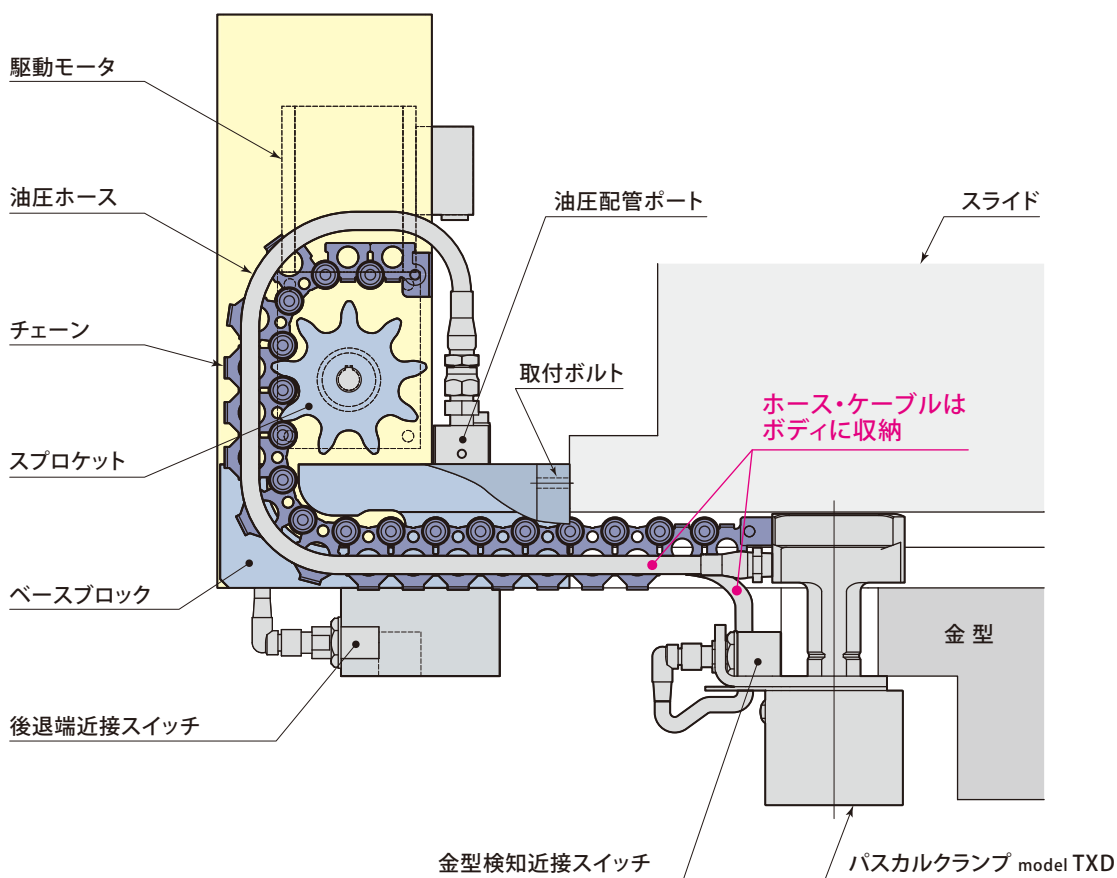
コンパクトで振動に強い オートスライド クランプ

ショートストローク モータドライブ トラベリングクランプ TRX



振動に強い
ハイテン材に最適

コンパクトボディ
配線・配管をスッキリまとめられます



仕 様

型 式		TRX040-0200	TRX040-0300	TRX063-0200	TRX063-0300
トラベリングリングストローク	mm	200	300	200	300
移動速度 (50/60Hz)	mm/sec.	85/104		85/104	
クランプ力 (油圧力24.5MPa時)	kN	39.2		61.7	
全ストローク	mm	8		8	
クランプストローク	mm	4		4	
ストローク余裕	mm	4		4	
油圧シリンダ容量 (全ストローク時)	cm ³	13		21	
使用油圧	MPa	24.5			
使用流体		一般鉱物系作動油 ISO VG32			
仕様周囲温度	℃	- 10 ~ 50 (凍結なきこと)			
概算質量	kg	16		17	

● 質量は、金型厚さとクランプロッド寸法により変わります。

型式表示

TRX 040 - 0200 L

- 1 クランプ型式 ※3桁で表記
- 2 トラベリングストローク ※4桁で表記
- 3 駆動モータ・端子ボックス・近接スイッチ 取付位置

1 クランプ型式 ※3桁で表記

040 : model TXD040 (クランプ力 39.2kN)

063 : model TXD063 (クランプ力 61.7kN)

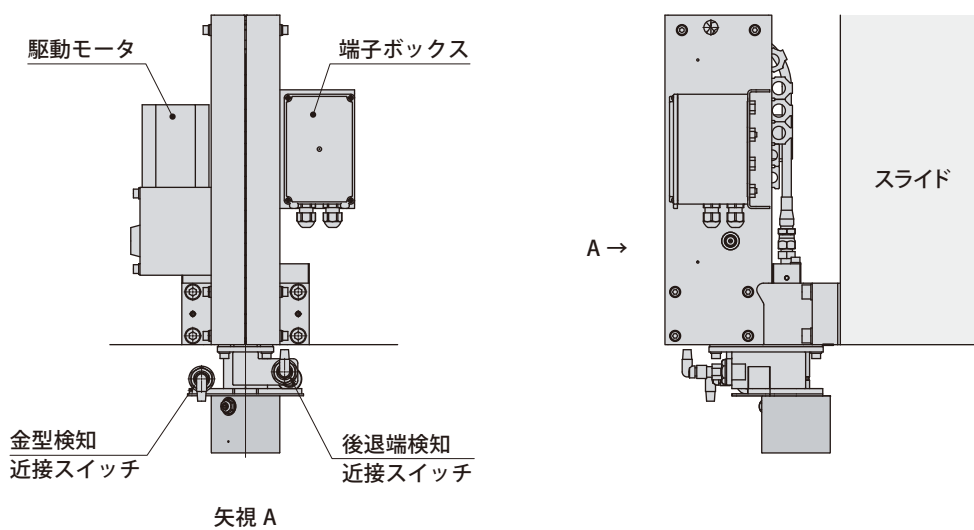
2 トラベリングストローク ※4桁で表記

0200 : 200 mm 0300 : 300 mm

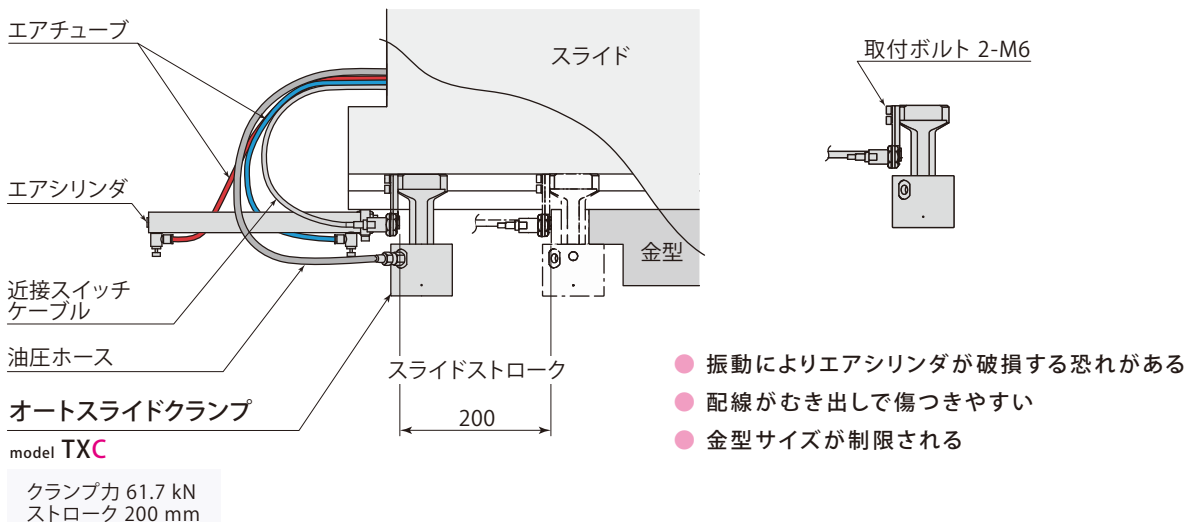
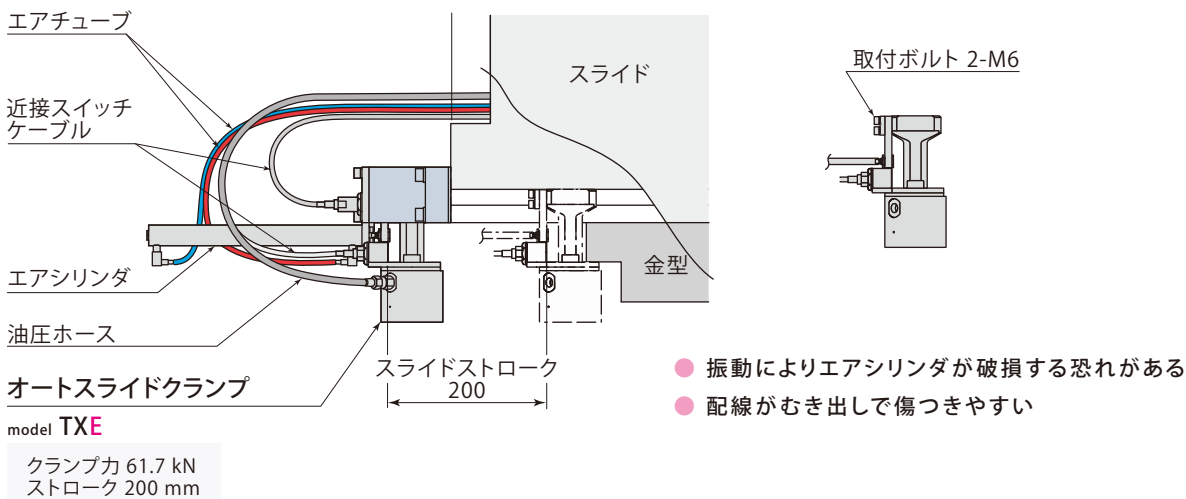
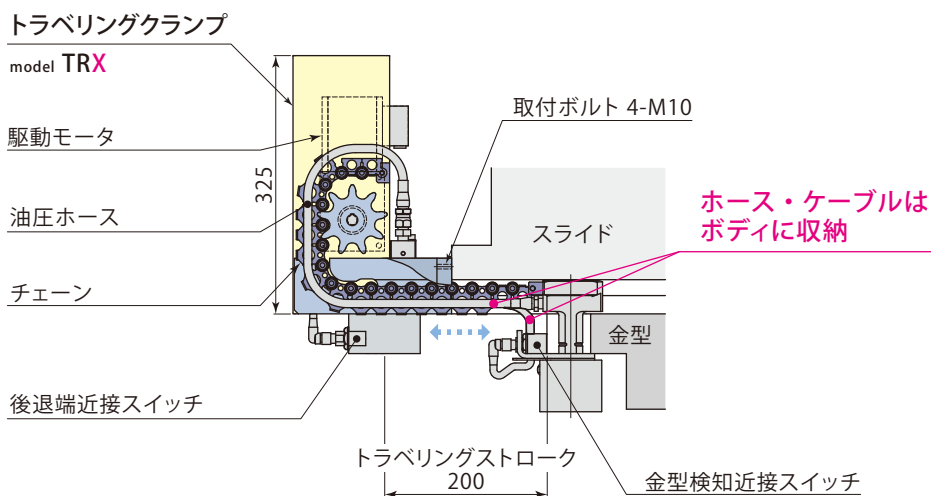
3 駆動モータ・端子ボックス・近接スイッチ 取付位置

L : 下図の通り R : 反対位置

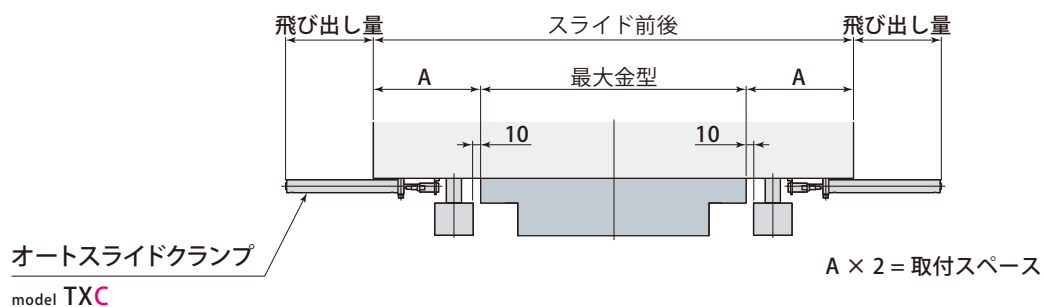
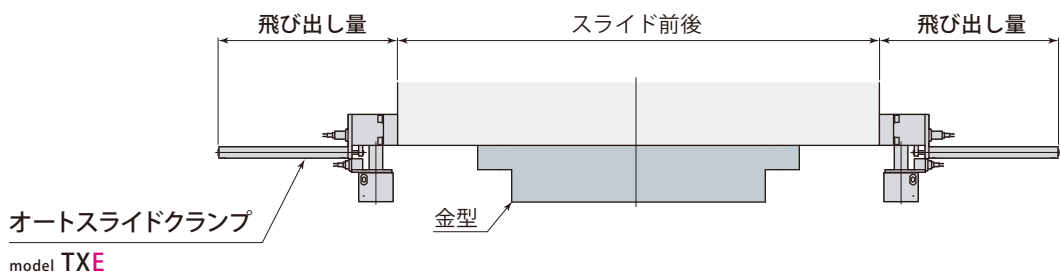
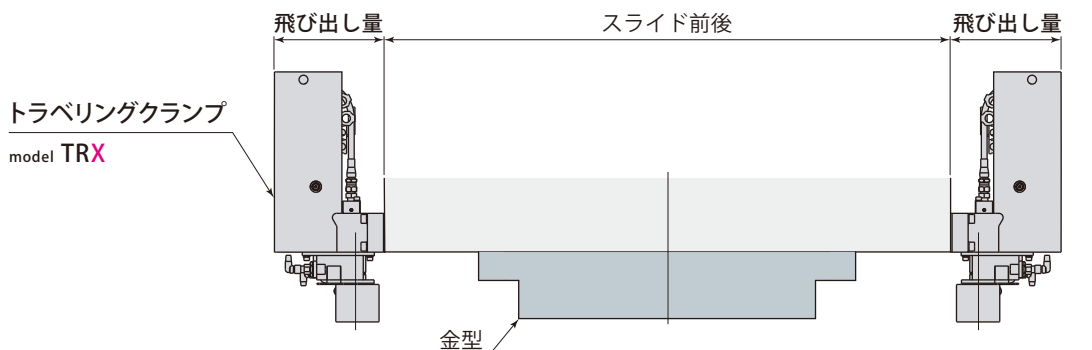
TRX - L



model TXE / TXC に比べ配線・配管がスッキリ！



model TXE / TXC に比べ飛び出し量が短くなります



飛び出し量(ストローク 200mm時)

クランプサイズ (クランプ力/油圧24.5MPa時)	kN	040 (39.2)	063 (61.7)
TRX	mm	200	
TXE	mm	372	383
TXC	mm	222	233

TXC 取付スペース(上図 A×2)

クランプサイズ (クランプ力/油圧24.5MPa時)	kN	040 (39.2)	063 (61.7)
取付スペース(クランプ2台分)	mm	210	232

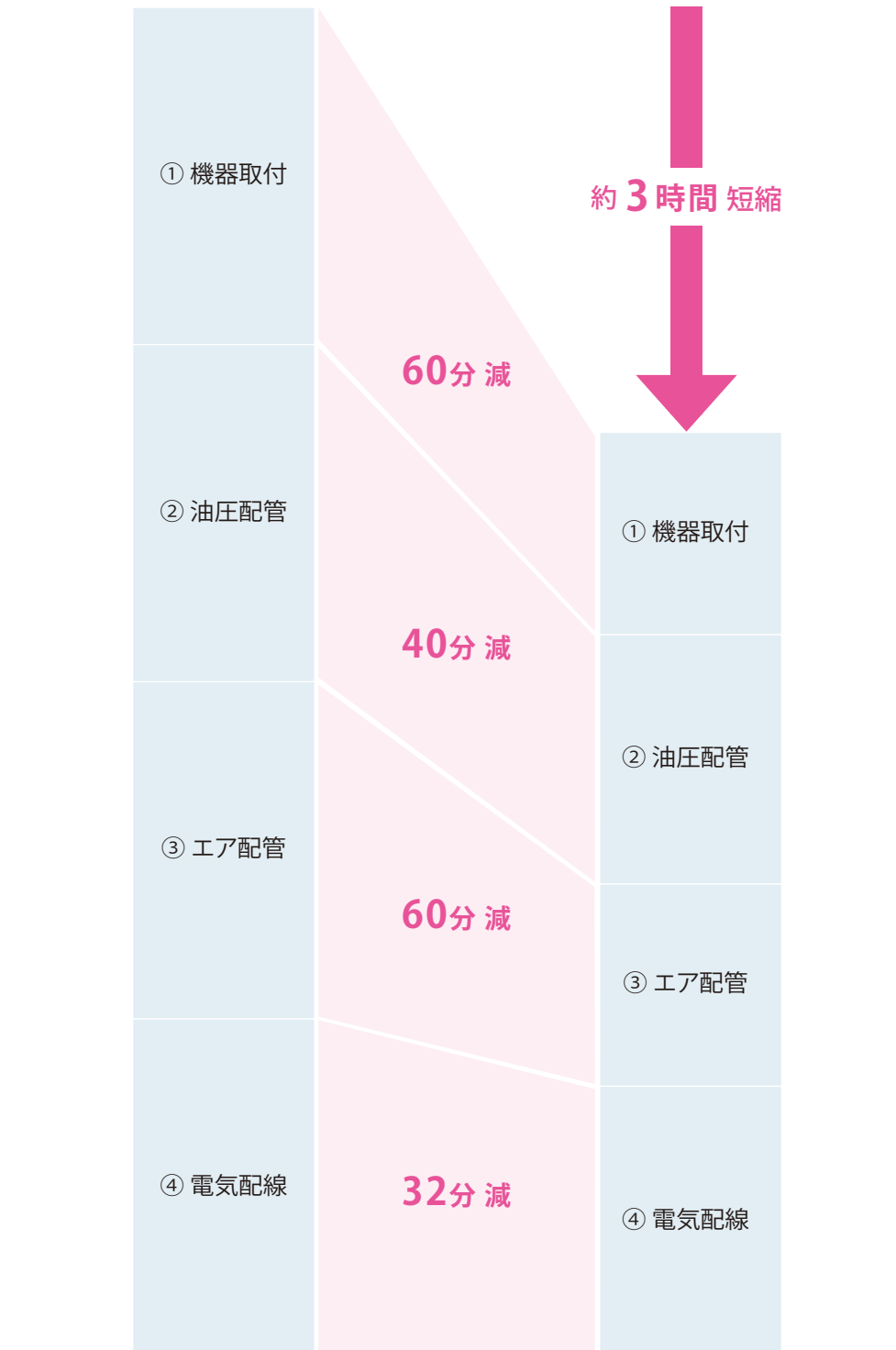
model TXE に比べ工事時間が短縮できます

オートスライドクランプ

トラベリングクランプ

model TXE 8台

model TRX 8台



外形寸法図

TRX **063** **0200** **L**

● 駆動モータ・端子ボックス・近接スイッチ 取付位置

L : 下図の通り

R : 反対位置

● **2** トラベリングストローク ※3桁で表記

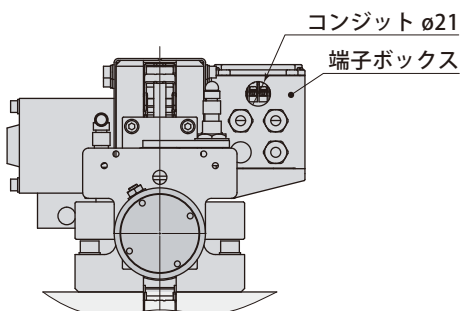
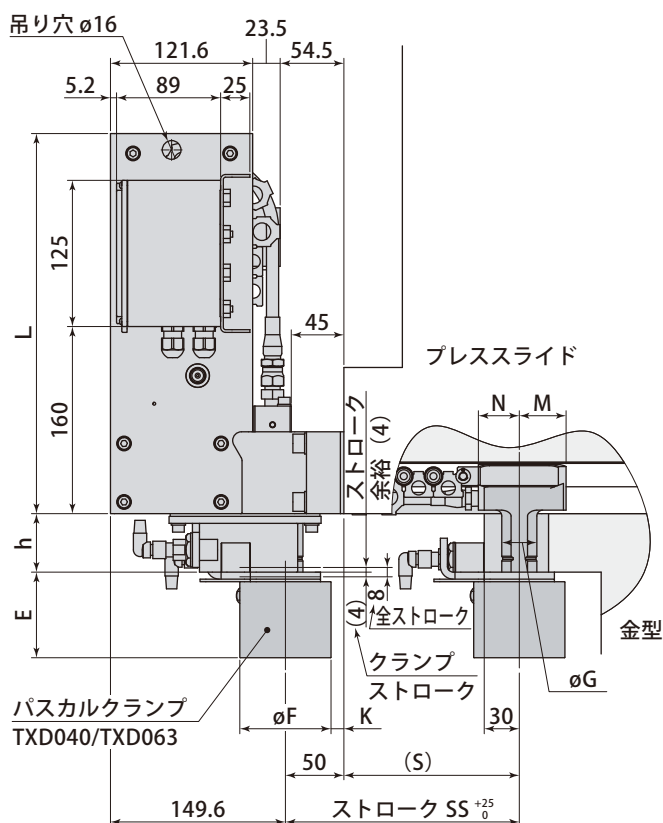
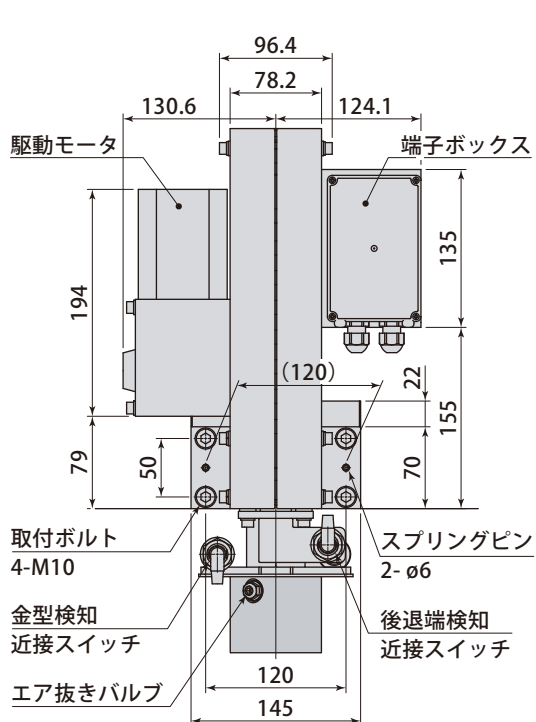
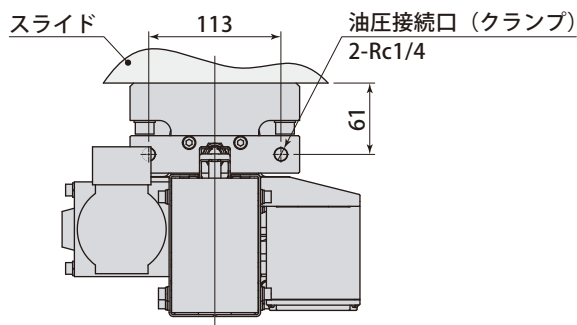
0200 : 200 mm

0300 : 300 mm

● **1** クランプ型式

040 : model TXD040 (クランプ力 39.2 kN)

063 : model TXD063 (クランプ力 61.7 kN)



● 本図は、駆動モータ・端子ボックス・近接スイッチ 取付位置 **L** です。

外形寸法表

型 式	mm			
	TRX040-0200	TRX040-0300	TRX063-0200	TRX063-0300
E	67.2		73.2	
øF	62		78	
øG	25		30	
K	19		11	
L	325	375	325	375
M	35		40	
N	30		35	
S	150	250	150	250
SS	200	300	200	300
a	28			
最小 b	46			
最小 d	22			
最小 h	35			
最大 h+d	90		100	
最小 j	18			
最大 n	45		55	
クランプ型式	TXD040 (39.2kN)		TXD063 (61.7kN)	

● T溝・金型厚さ寸法 b, d, j, h を指示してください。

駆動モータ仕様

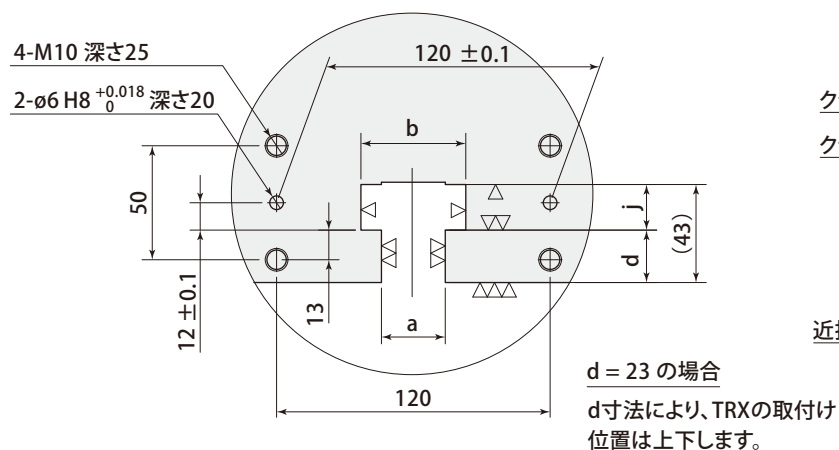
メーカー	ニッセイ	
型式	F2SMR-12-60-S15TXH3	
出力	W	15
減速比	1:60	
電源電圧	VAC	100
電源周波数	Hz	50/60
相	単相	
定格電流値	A	0.39/0.35

● UL規格、CE規格には対応していません。詳細は、お問い合わせください。

近接スイッチ仕様

メーカー	オムロン	
電圧	V	DC12 ~ 24 (2wire N.O.)
型式	E2E-X7D1G-M1G	
ケーブル	XS2F-G422-G80-F	

T溝・取付穴寸法



金型Uカット寸法

