

Cam drive

Tool unclamp unit

モーター駆動・ダブルカム・ツールアンクランプユニット

model **MNC**

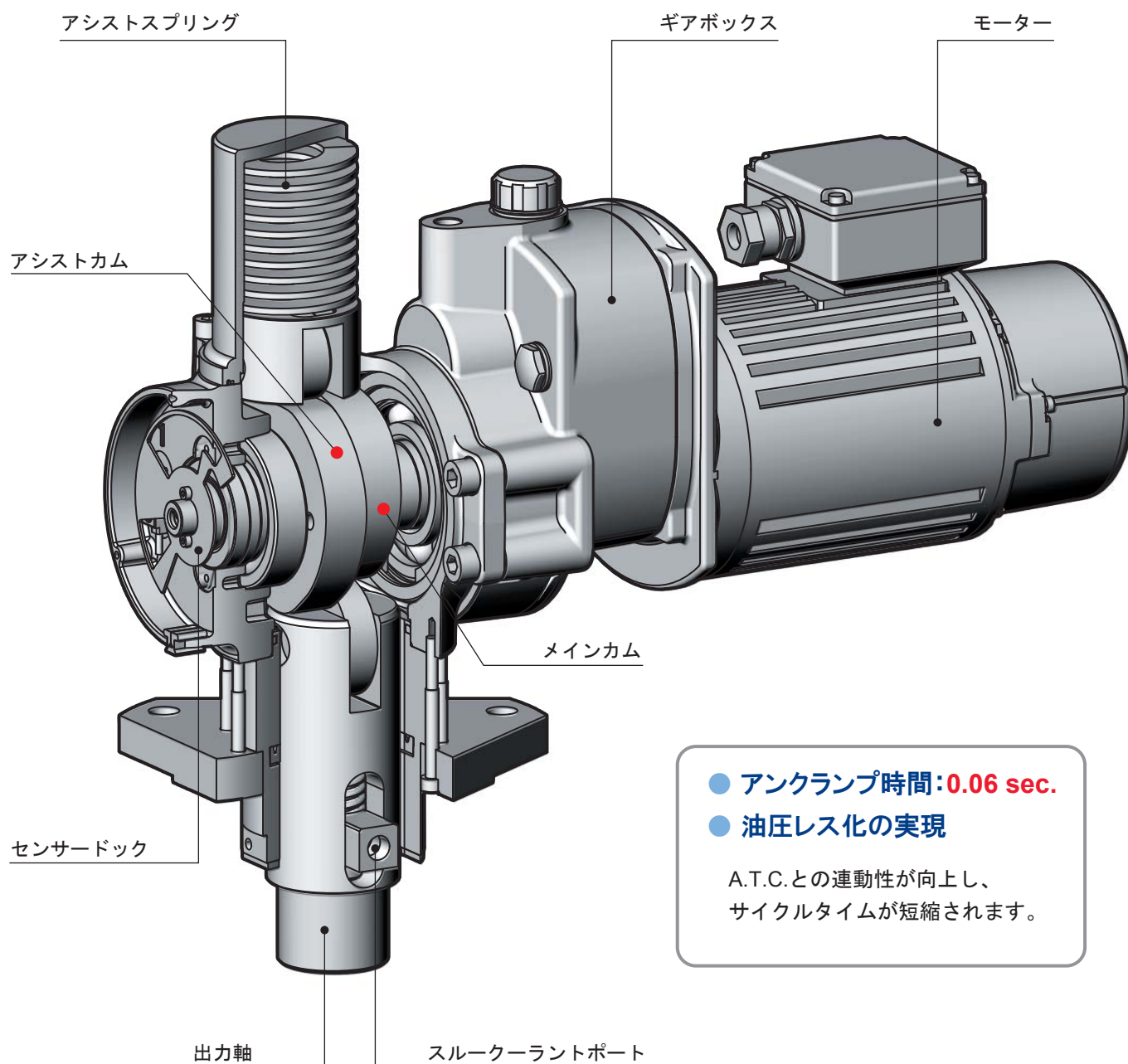


Pascal

www.pascaleng.co.jp

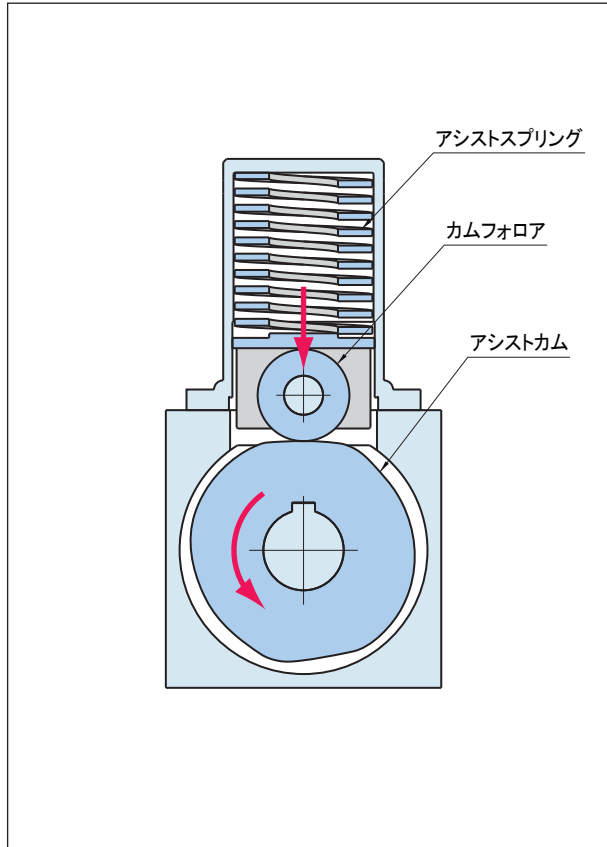
Tool unclamp unit

モーター駆動・ダブルカム
ツールアンクランプユニット

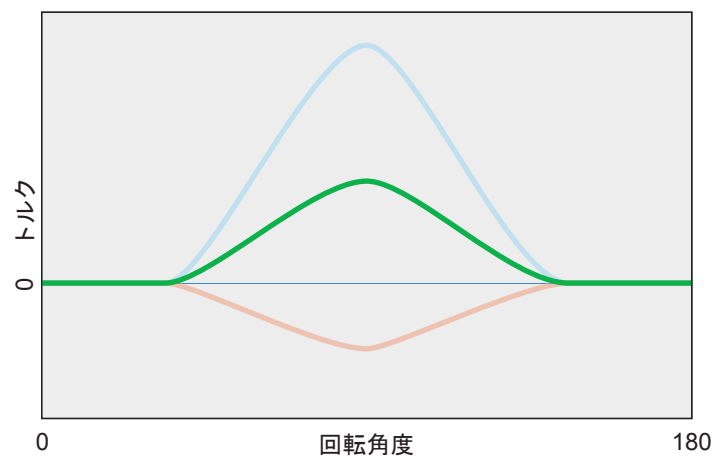
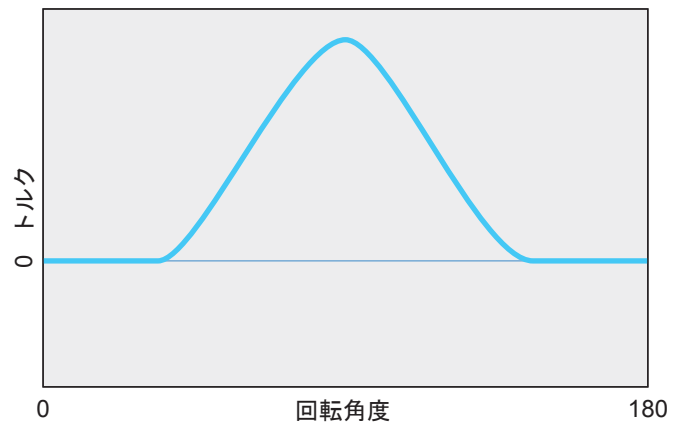
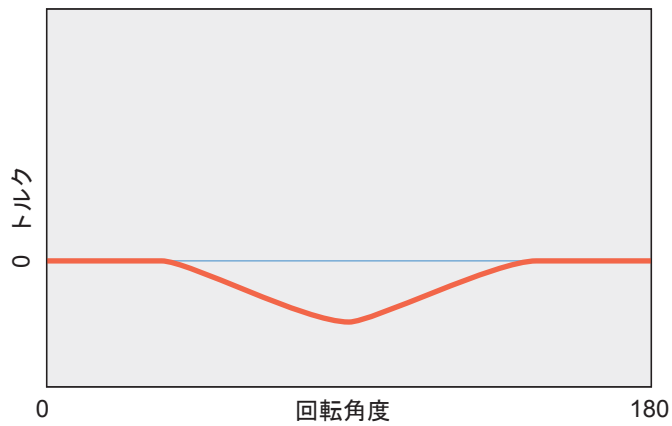
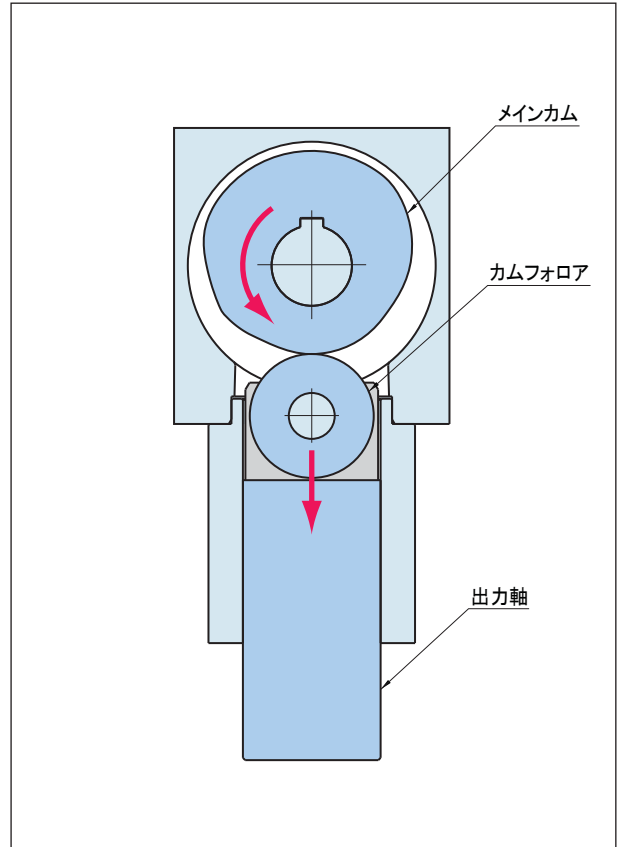


model **MNC**

アシストカム



メインカム



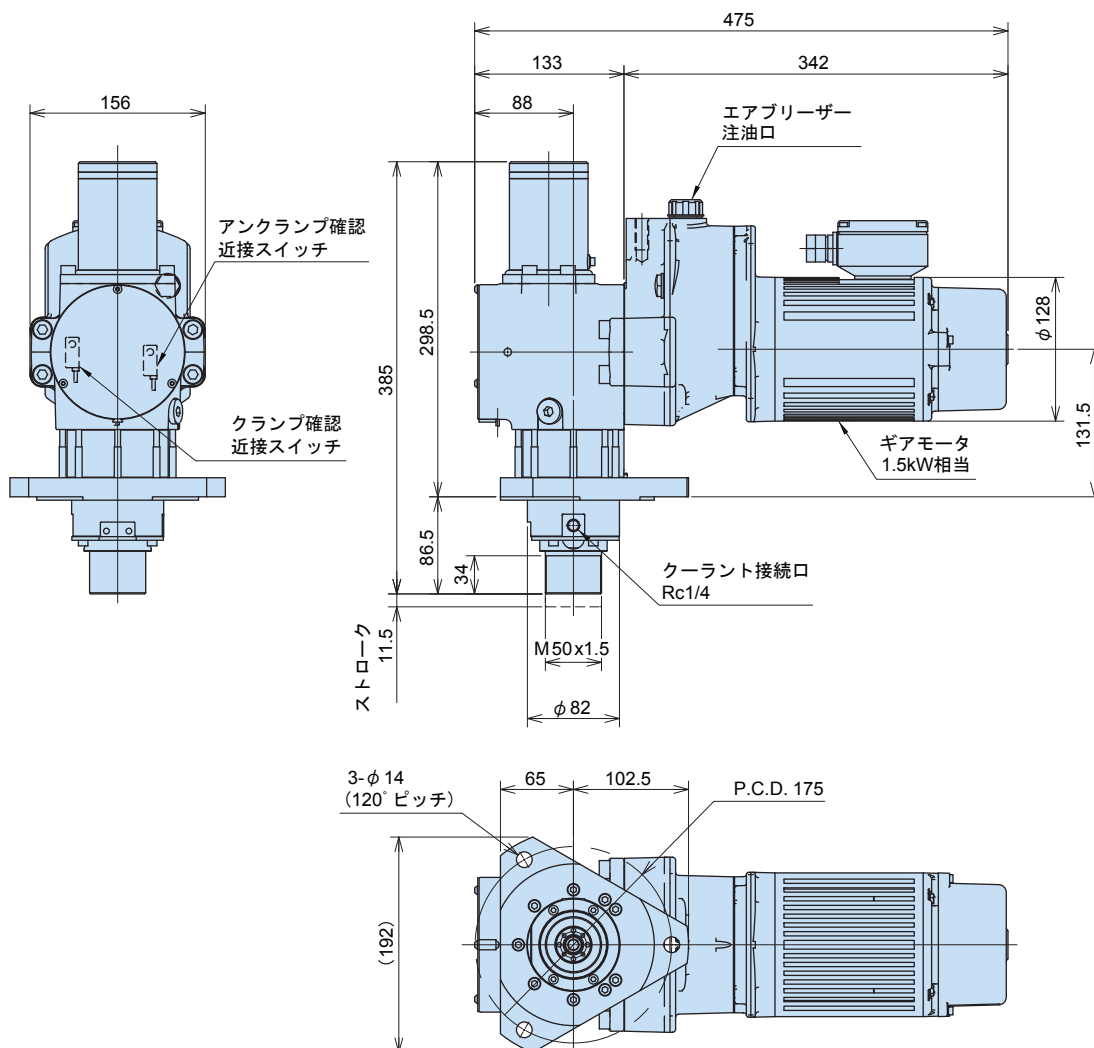
外形寸法(参考)

model **MNC10V**

仕様

全 ス ト ロ ー ク	11.5 mm
ア ン ク ラ ン プ カ	11 kN
テ ー パ ロ ッ ク 解 除 力	20 kN
ア ン ク ラ ン プ 時 間	0.065 sec (5.5 ~ 11.5 mm 間)
ク ラ ン プ 時 間	0.041 sec (11 ~ 5.5 mm 間)
電 源	AC200 V 50 / 60 Hz
乾 燥 質 量	約34 kg

駆動時間はモータ周波数60Hz時の時間です。

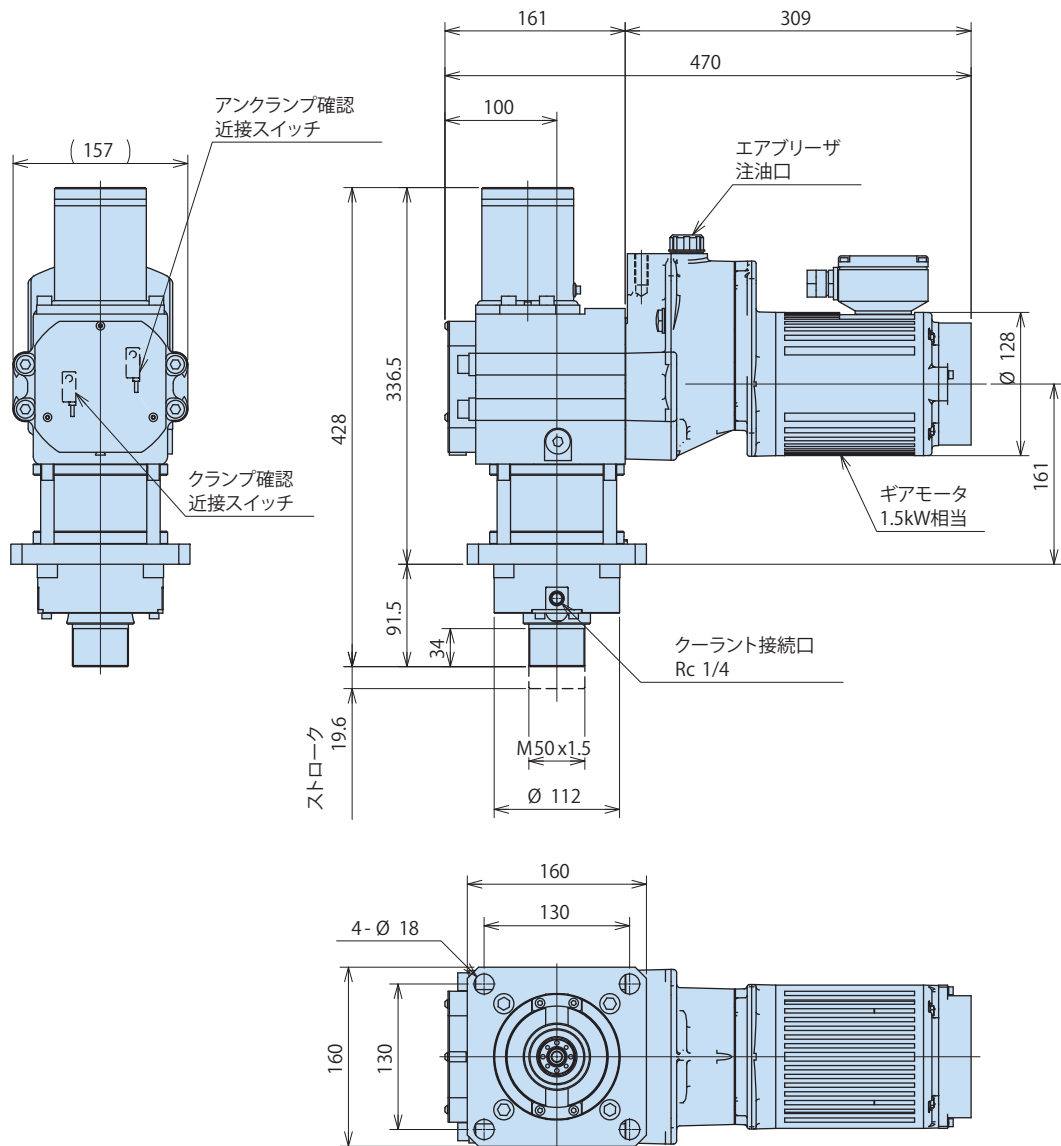


model **MNC20V**

仕様

全 ス ト ロ ー ク	19.6 mm
ア ン ク ラ ン プ 力	20 kN
テ ー パ ロ ッ ク 解 除 力	40 kN
ア ン ク ラ ン プ 時 間	0.145 sec (7.5 ~ 19.6 mm 間)
ク ラ ン プ 時 間	0.043 sec (19.1 ~ 7.5 mm 間)
電 源	AC200 V 50 / 60 Hz
乾 燥 質 量	約37 kg

駆動時間はモータ周波数60Hz時の時間です。



Pascal

www.pascaleng.co.jp

パスカル株式会社

本社 〒664-8502 兵庫県伊丹市鴻池2丁目14-7
TEL. 072-777-3521 FAX. 072-777-3520

