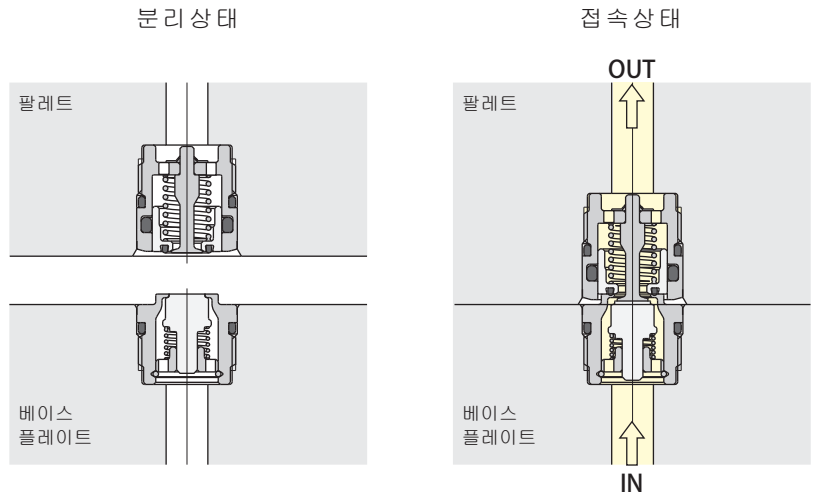
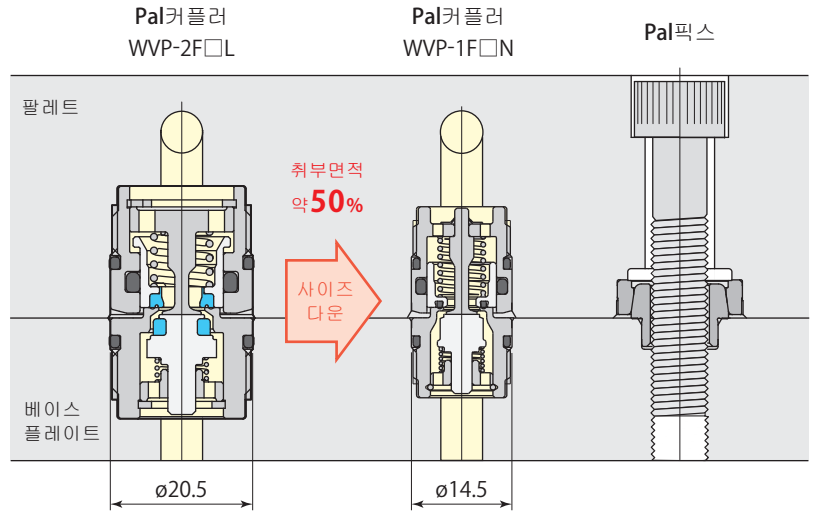


컴팩트해도 기존과 동등한 유량이 가능한 소형 에어커플러

Pal커플러 소켓  
에어  
model **WVP-1FSN**



Pal커플러 플러그  
에어  
model **WVP-1FPN**



사 양

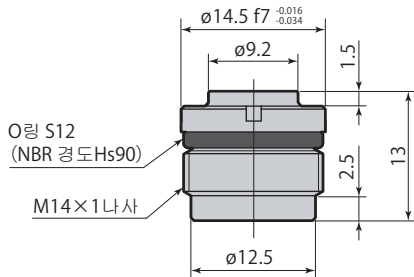
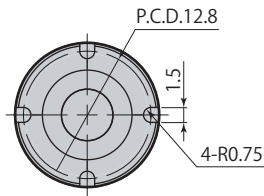
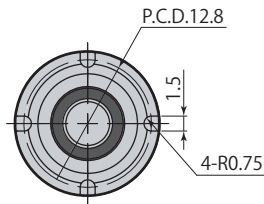
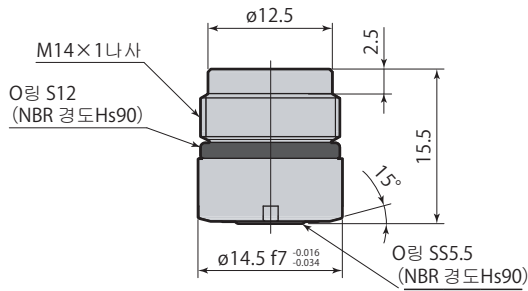
- 커플러의 비출이 없어, 팔레트와 베이스플레이트가 밀착되는 곳에서 사용 가능합니다.
- 부품은 스테인리스를 채용하여, 방청대책을 구비하였습니다.

에어압력범위	0 ~ 1 MPa	회로기호  에어 압력탈착불가
보증내압력	1.5 MPa	
오리피스면적	8 mm <sup>2</sup>	
사용유체	에어	
허용편심량	±0.4 mm	
허용기울기량	0.3° 이하	
반력 ※	압력 1 MPa 당	79 N
	압력 0 MPa 의 최대스프링력	24 N
사용주위온도	0 ~ 70 °C	
질 량	WVP-1FSN : 12.5 g    WVP-1FPN : 10.5 g	

※ : 반력 (N) = 유체압력 (MPa) × 79 + 24

WVP-1FSN

에어 소켓  
권장체결토크 : 5 N·m

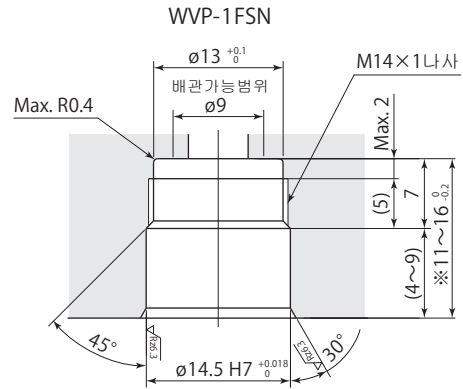


WVP-1FPN

에어 플러그  
권장체결토크 : 5 N·m

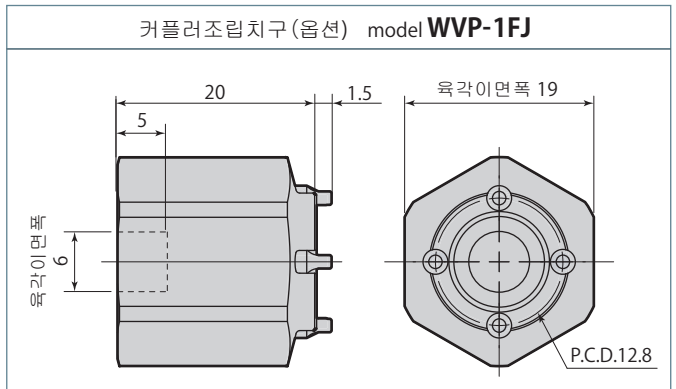
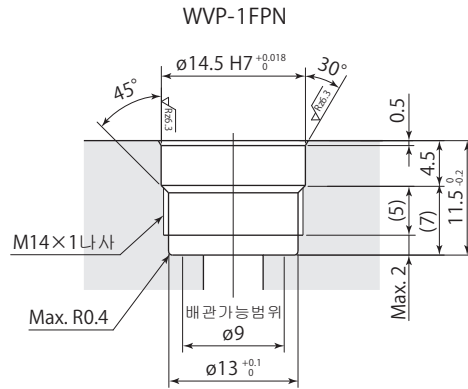
외형치수도

취부허가공도



※: Pal팩스와 세트 사용하는 경우는 길이치수를 16.0로 해 주십시오.  
Pal팩스의 상세는 →606~617페이지를 참조해 주십시오.

취부허가공도



사용상의 주의

- 커플러에 유체가 흐르고 있는 상태에서 분리·접속동작을 실행하면 유체가 외부로 누설되므로, 분리접속 동작시에는 유체를 멈춰 주십시오.
- 커플러에는 필터가 내장되어 있지 않습니다.접속동작시에는 이물이 배관내로 침입하지 않도록, 접속동작 전에, 에어블로우를 실시하여, 접속면의 이물을 반드시 제거해 주십시오.
- Pal팩스와 세트 사용하지 않는 경우는, 스톱퍼와 가이드를 별도로 설치해 주십시오. 커플러를 접속시의 스톱퍼·가이드로 하면 파손의 원인이 됩니다.스톱퍼는 커플러의 접속시 치수가 27.5.05가 되도록 취부해 주십시오.(오른쪽 그림 참조) 가이드는 허용편심량·허용기울기량이 사양범위내로 되도록 취부해 주십시오.(허용편심량·허용기울기량은 →630페이지를 참조해 주십시오.)

Pal팩스와 세트 사용하지 않는 경우

