

小型ワークの180°反転に

ワーク反転機 PAT.P.

max 800×200×400mm 重量 500kg まで



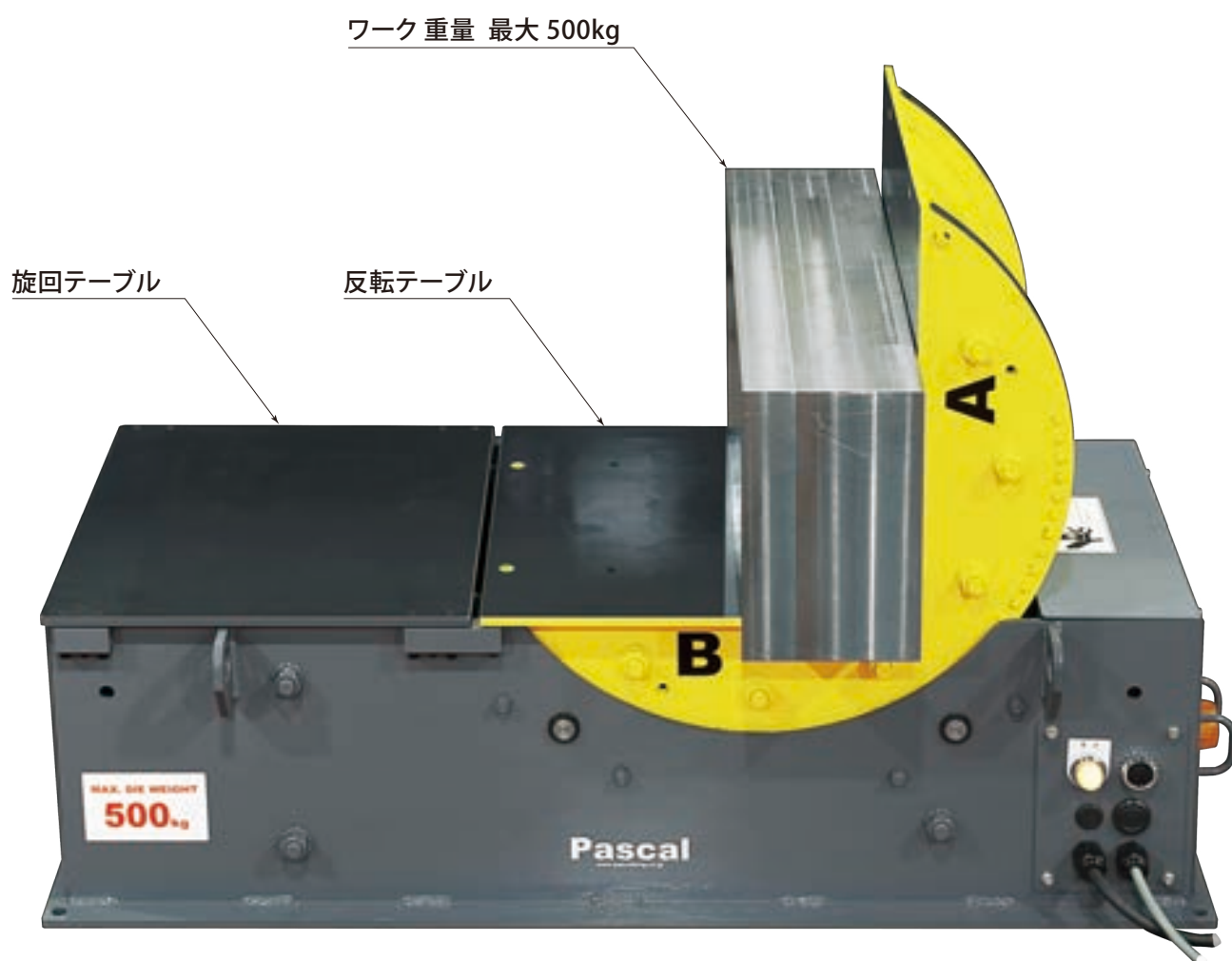
実施例動画



Pascal パスカル株式会社

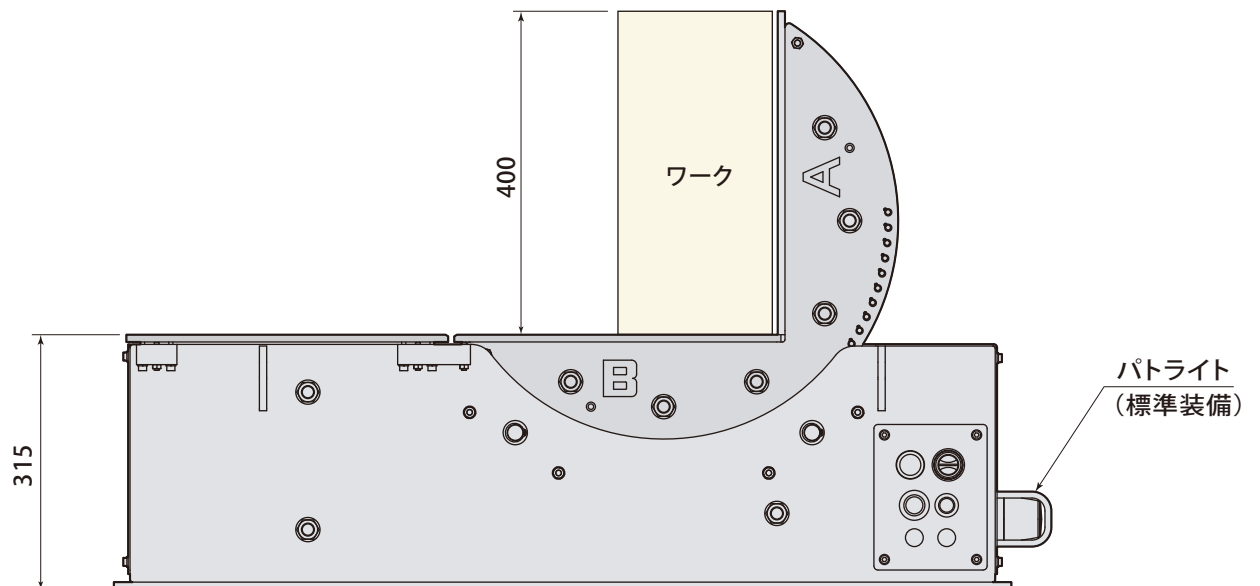
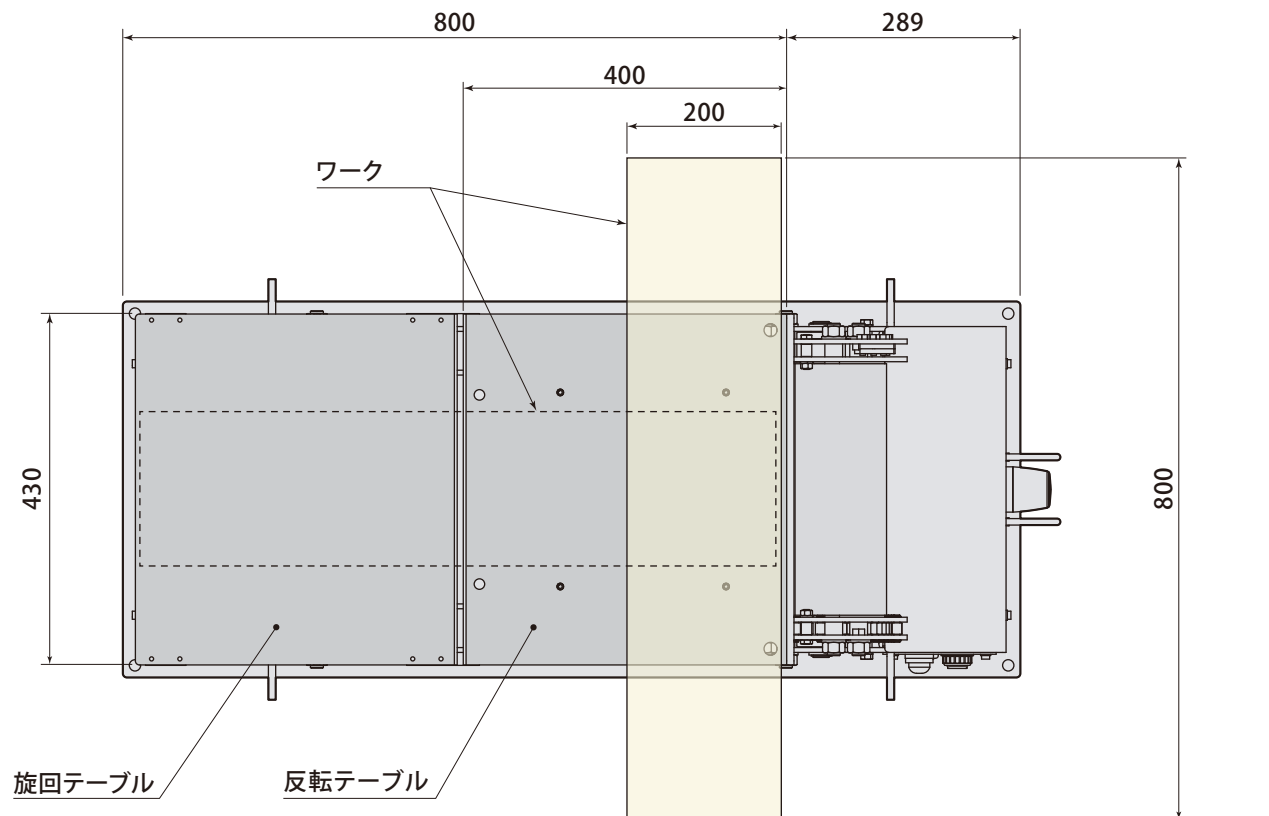
ワーク反転機

クレーンを使わずに、簡単にワークを90°反転・180°反転ができる小型反転機です

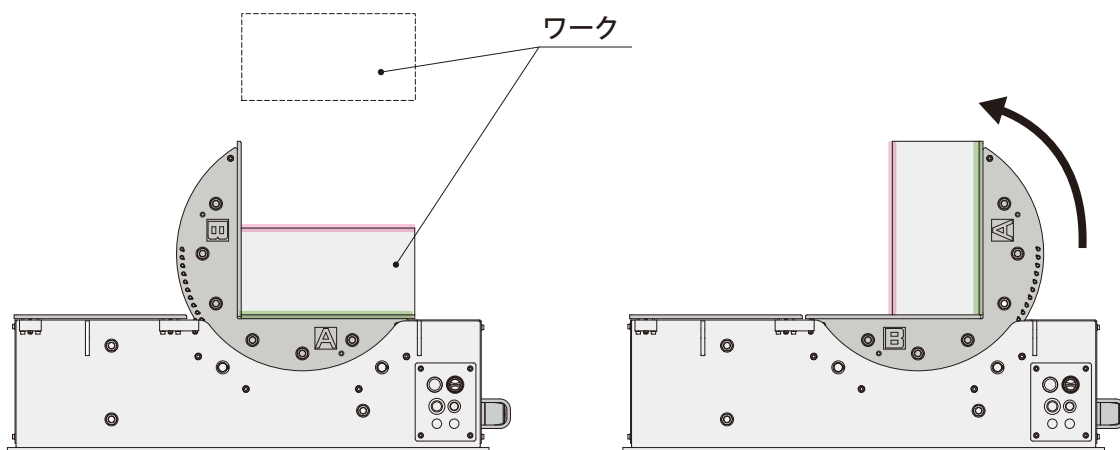
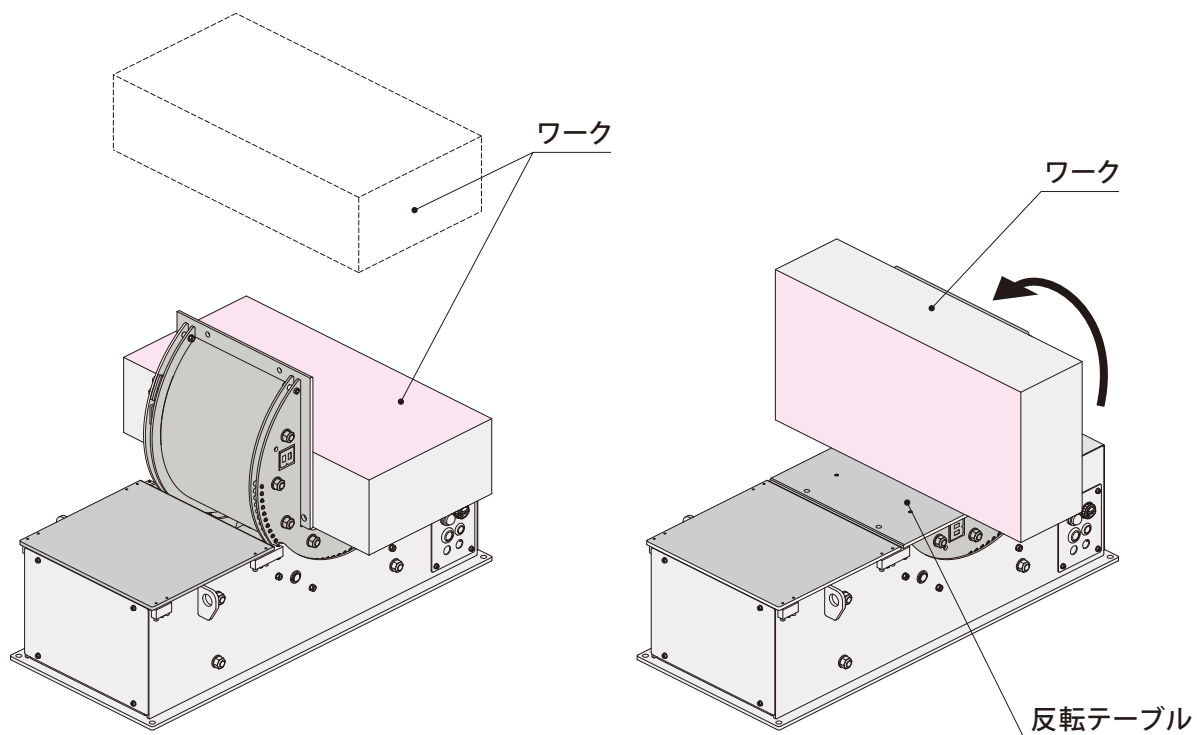


ワーク反転機

- ワーク重量 …… 500kg まで
- 旋回テーブル …… 幅 430 x 長さ 800
- 反転テーブル …… 幅 430 x 長さ 400
- 駆動方式 …… ローラギア駆動 (PAT.)



機能 1 ワークの90° 反転

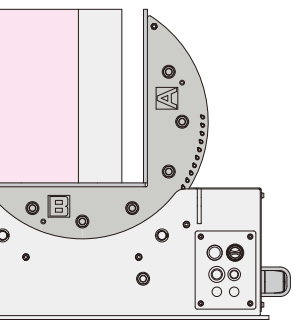
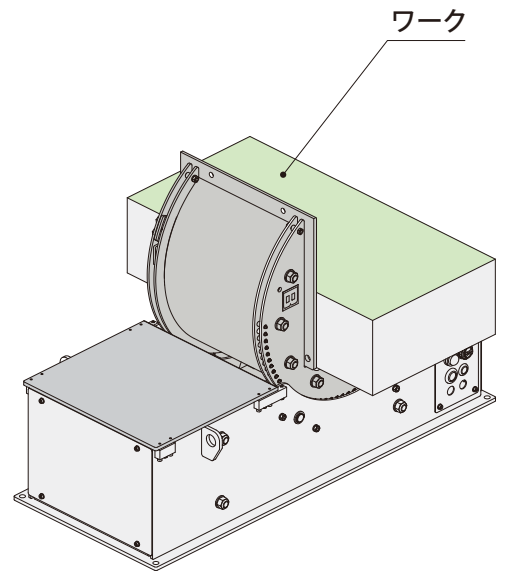
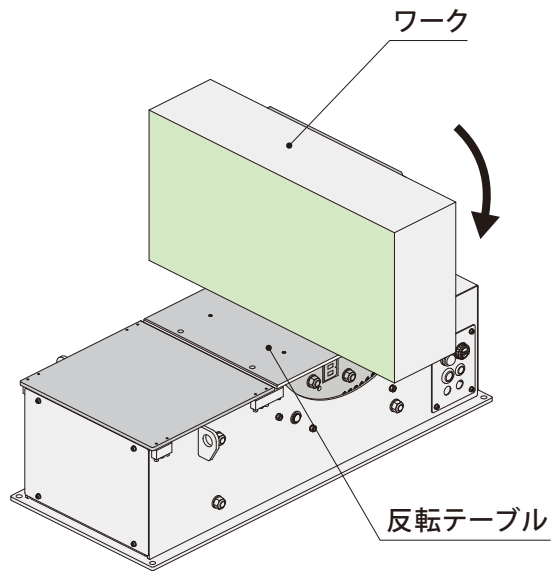
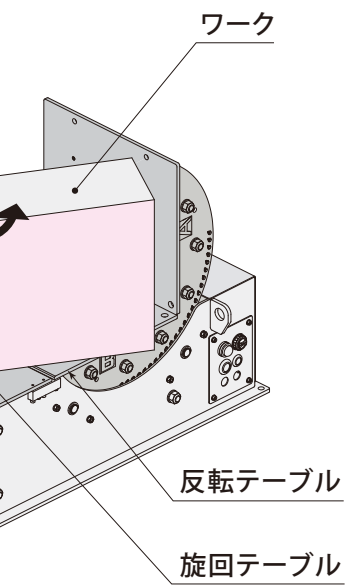


① ワークをセット

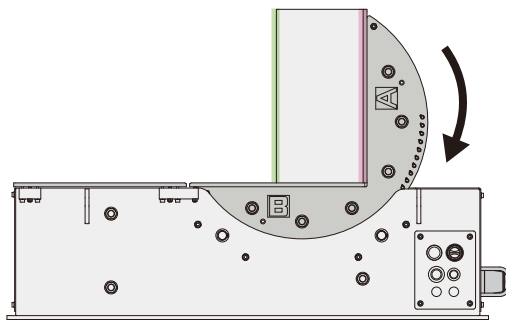
② 90°反転

③ ワークを

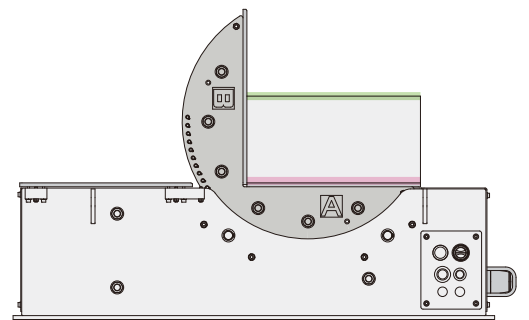
機能 2 ワークの180°反転



水平旋回

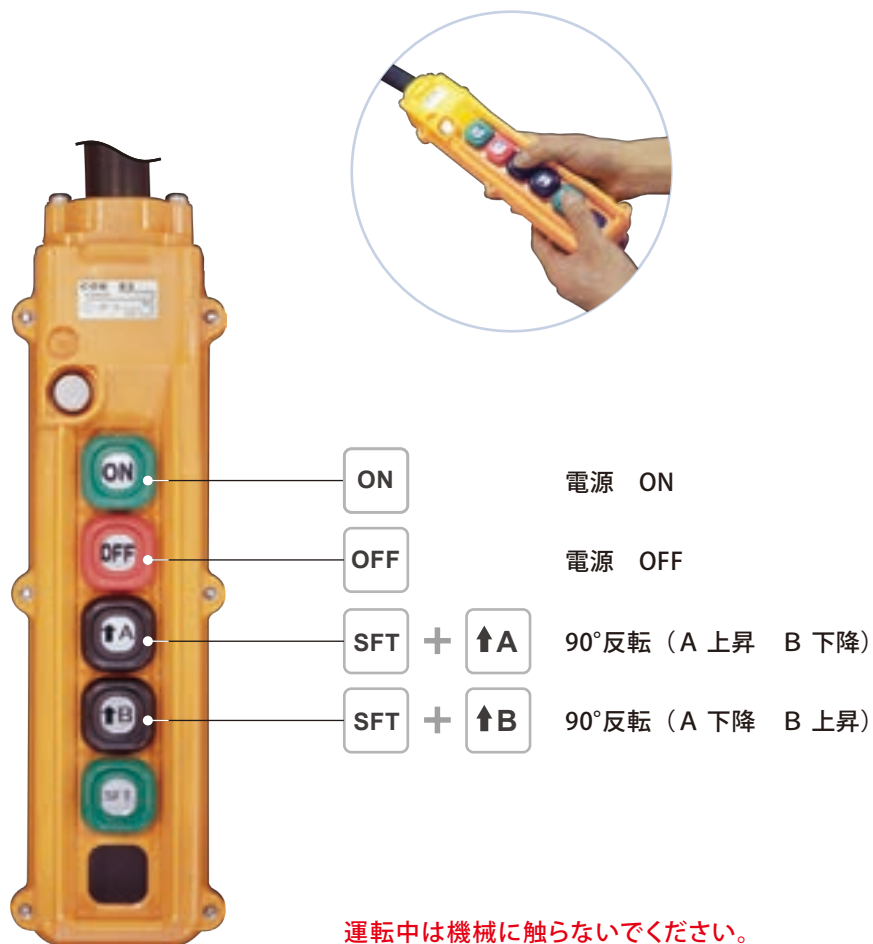


④ ワーク再セット 90°反転

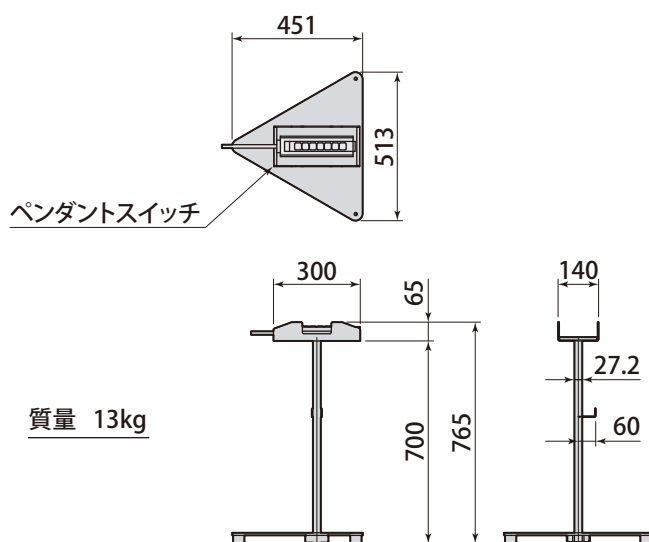


⑤ ワーク180°反転完了

安全性の高い両手操作式のペンダントスイッチを採用しています



操作盤 スタンド (標準装備)

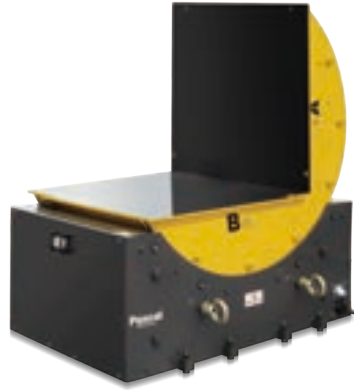


ローリング型 90°反転機 model **SMR**

金型・大型部品の反転に

反転質量 1～50 ton

SMR 01-C	1ton
SMR 03-C	3ton
SMR 05-C	5ton
SMR 10-C	10ton
SMR 15-C	15ton
SMR 20	20ton
SMR 30	30ton
SMR 50	50ton

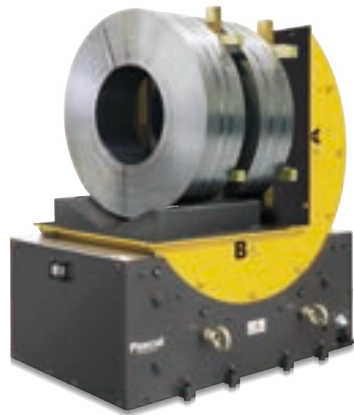


コイル材の反転に

model **SMR-V**

反転質量 3～15 ton

SMR 03-CV	3ton
SMR 05-CV	5ton
SMR 10-CV	10ton
SMR 15-CV	15ton



電線コイルの反転に

model **SMR-V**

反転質量 3～15 ton

SMR 03-CV	3ton
SMR 05-CV	5ton
SMR 10-CV	10ton
SMR 15-CV	15ton



フラット型 90° 反転機 (ローラギア駆動)

model **SMF-M**

金型の反転に

反転質量 3, 5 ton

SMF 03M 3ton

SMF 05M 5ton



フラット型 90° 反転機 (油圧シリンダ駆動)

model **SMF-H**

金型・大型部品の反転に

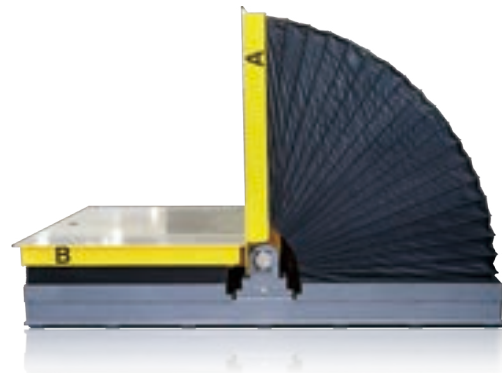
反転質量 10~30 ton

SMF 10H 10ton

SMF 15H 15ton

SMF 20H 20ton

SMF 30H 30ton



ローリング型 180°プレス上型反転機

model **SMP**



製品のご注文・お見積りのご相談は、こちら

カスタマーサービスセンター 受付時間(月～金曜日 8:30～17:30)

☎ 電話での問い合わせ TEL. **072-777-4550**

📠 FAXでの問い合わせ FAX. **072-777-3520**

✉ メールでの問い合わせ MAIL **molding@pascaleng.co.jp**

本社・技術開発センター

〒664-8502 兵庫県伊丹市鴻池2丁目14-7
TEL. **072-777-3521** FAX. **072-777-3520**

名古屋営業所

〒480-1143 愛知県長久手市井堀307
TEL. **0561-64-5775** FAX. **0561-64-5770**

厚木営業所

〒243-0014 神奈川県厚木市旭町1丁目21-14

大分工場 パスカル大分株式会社

〒873-0231 大分県国東市安岐町下原200
TEL. **0978-64-7777** FAX. **0978-64-7222**

大阪営業所

〒664-8502 兵庫県伊丹市鴻池2丁目14-7
TEL. **072-777-3521** FAX. **072-777-3520**

熊谷営業所

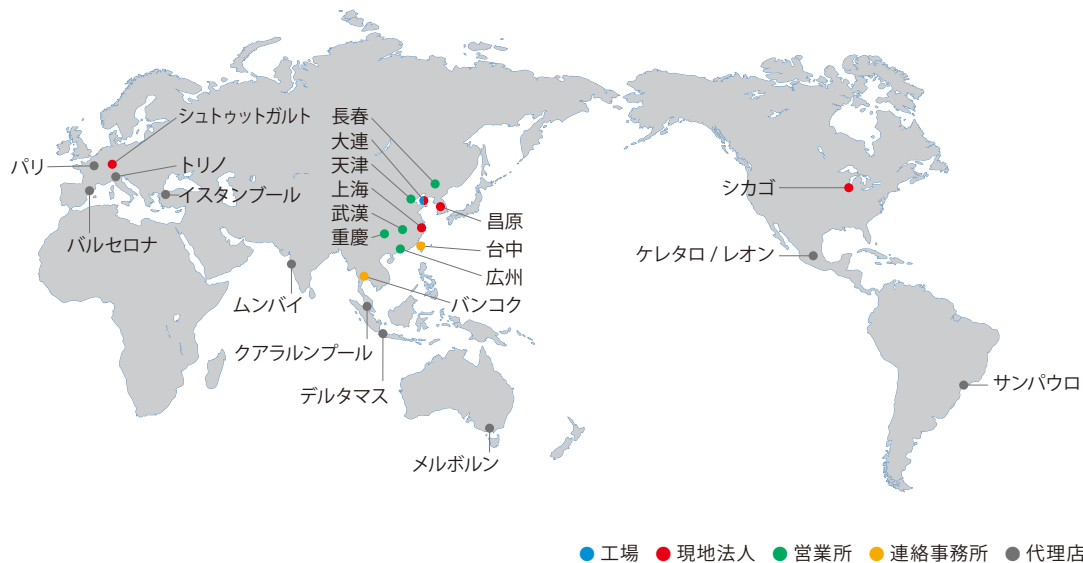
〒360-0847 埼玉県熊谷市籠原南3-446-1

山形営業所

〒999-3701 山形県東根市大字東根甲5800-5

山形工場 パスカル山形株式会社

〒999-3701 山形県東根市大字東根甲5800-5
TEL. **0237-41-2011** FAX. **0237-41-2033**



Pascal パスカル株式会社

