

Pivot clamp

피벗클램프

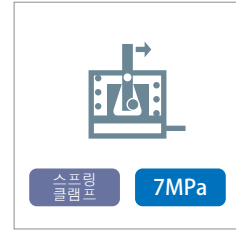
model **CGP**
스프링 클램프 7 MPa



Pascal
www.pascaleng.co.jp

Pivot clamp

model
CGP



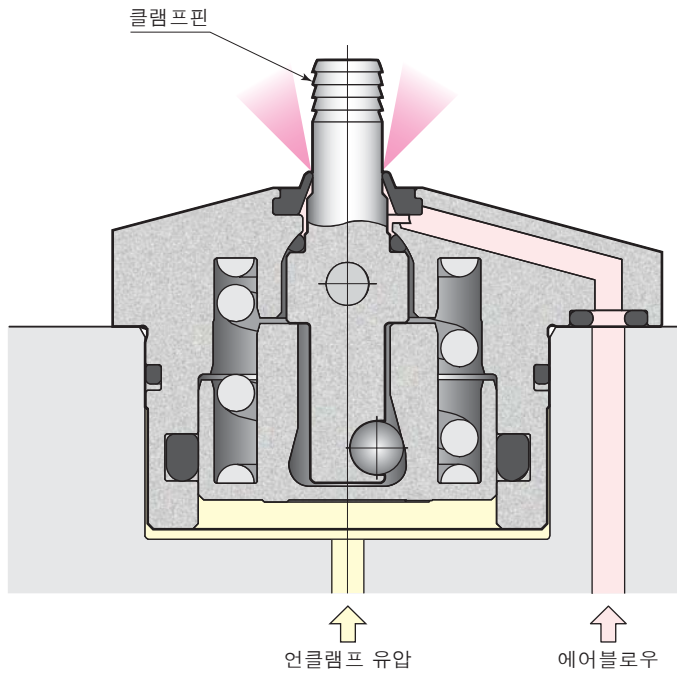
얇은 워크의 경절삭에 최적인 스프링클램프빼기

Patent
증력기구내장의 콤팩트설계

빼기 기구와 지렛대의 원리에 의해 스프링력을 강력한 클램프력으로 증력하여, 변환합니다

에어블로우기능

에어블로우 회로를 내장하여, 클램프핀 선단과 클램프 내부의 절분(Chip)이나 쿨런트의 부착·침입을 방지하고 있습니다.

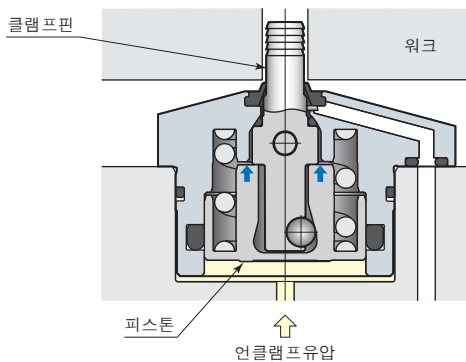


고강도·엣지(Edge)형상클램프핀

스테인리스강·담금질에 의해 내마모성이 뛰어나, 선단의 엣지(Edge)가 워크를 확실하게 클램프 합니다.

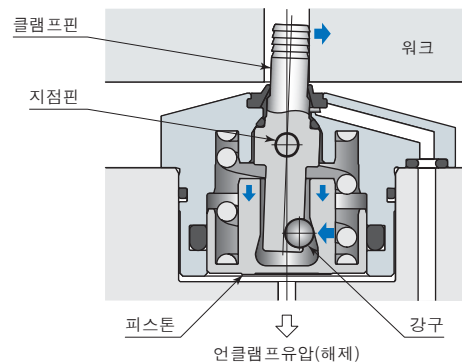
① 언클램프

에어블로우회로언클램프 유압에 의해 피스톤이 상승하여, 클램프핀은 피스톤 상단부로 눌러 수직이 됩니다.



② 클램프

언클램프 유압이 해제되면 스프링력에 의해 피스톤이 하강하여, 볼을 수평방향으로 누릅니다. 클램프핀은 지점핀을 중심으로 기울고, 워크를 클램프합니다.



사 양

형 식	표준	CGP01-06 ^A _B	CGP01-07 ^A _B	CGP01-08 ^A _B	CGP02-09 ^A _B	CGP02-10 ^A _B	CGP02-11 ^A _B
	저클램프력	CGP01L-06 ^A _B	CGP01L-07 ^A _B	CGP01L-08 ^A _B	CGP02L-09 ^A _B	CGP02L-10 ^A _B	CGP02L-11 ^A _B
클램프력 *	표준	0.63 ~ 0.72 ~ 0.73			0.98 ~ 1.30 ~ 1.34		
	저클램프력	0.28 ~ 0.36 ~ 0.37			0.48 ~ 0.81 ~ 0.86		
클램프홀 내경	기준홀내경	ø6	ø7	ø8	ø9	ø10	ø11
	허용범위	ø5.8 ~ 7.5	ø6.8 ~ 8.5	ø7.8 ~ 9.5	ø8.8 ~ 10.5	ø9.8 ~ 11.5	ø10.8 ~ 12.5
클램프 스트로크(최대 수평떨림량)	mm	1.0			1.0		
실린더용량(언클램프)	cm ³	2.16			3.18		
허용위크삽입량	mm	2.0 ~ 10.0			2.0 ~ 10.0		
질 량	kg	0.29			0.34		

- 유압력범위: 2~7 MPa ● 보증내압력: 10.5 MPa ● 사용주위온도: 0~70 °C ● 사용유체: 일반광물계작동유 (ISO-VG32상당)
- 권장에어블로우압: 0.3~0.4 MPa

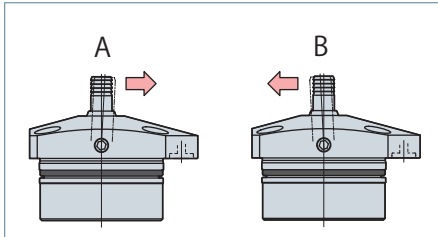
※: 클램프홀 내경에 따라 클램프핀의 각도가 변하기 때문에, 클램프력도 변화합니다.

표안의 수치는, 최대홀내경~기준홀내경~최소홀내경에서의 클램프력입니다.

(예) CGP01-06A의 경우, 클램프력은, 홀내경 ø 7.5mm에서 0.63kN, 홀내경 ø 6mm에서 0.72kN, 홀내경 ø 5.8mm에서 0.73kN입니다.

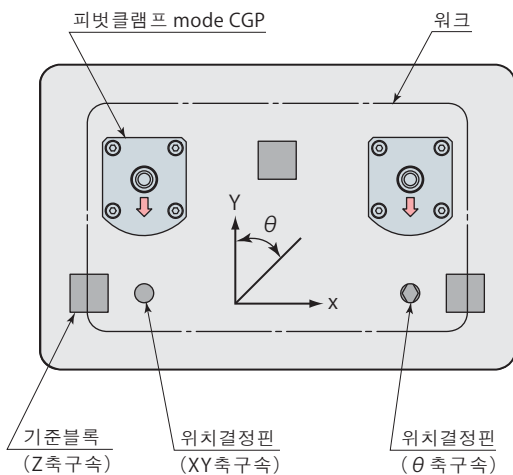
형식표시

CGP ①②-③④ (예: CGP01L-06A)

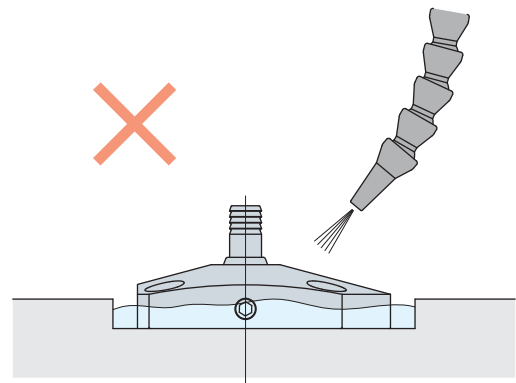
	① 이즈력	② 클램프사	③ 클램프홀내경	④ 클램프방향
CGP	01	무기호: 표준 L : 저클램프력	06 : ø6 mm 07 : ø7 mm 08 : ø8 mm	
	02	무기호: 표준 L : 저클램프력	09 : ø9 mm 10 : ø10 mm 11 : ø11 mm	

사 용 예

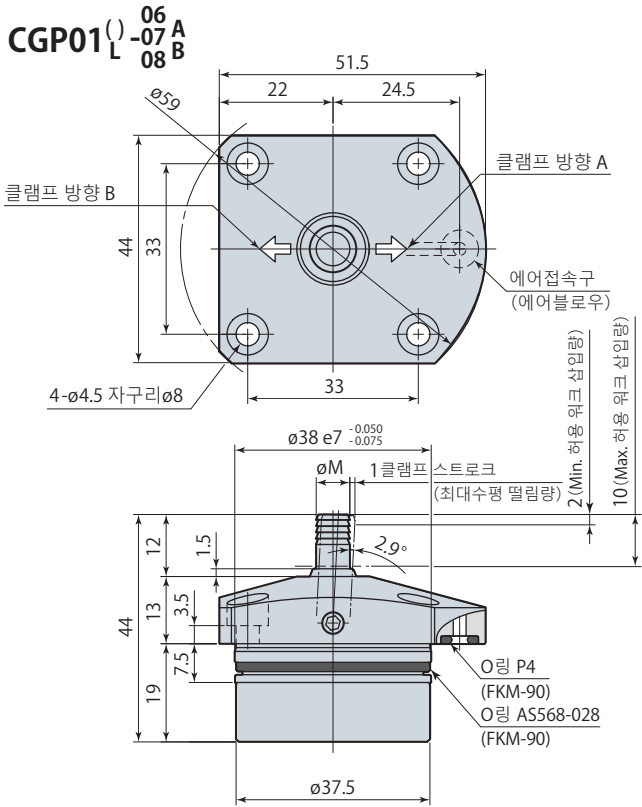
위치결정핀과의 병용



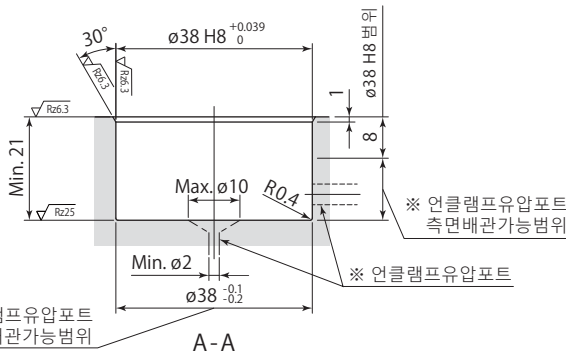
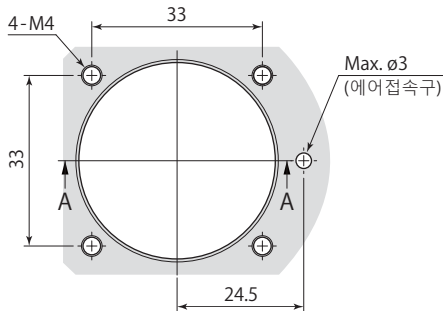
사용상주의



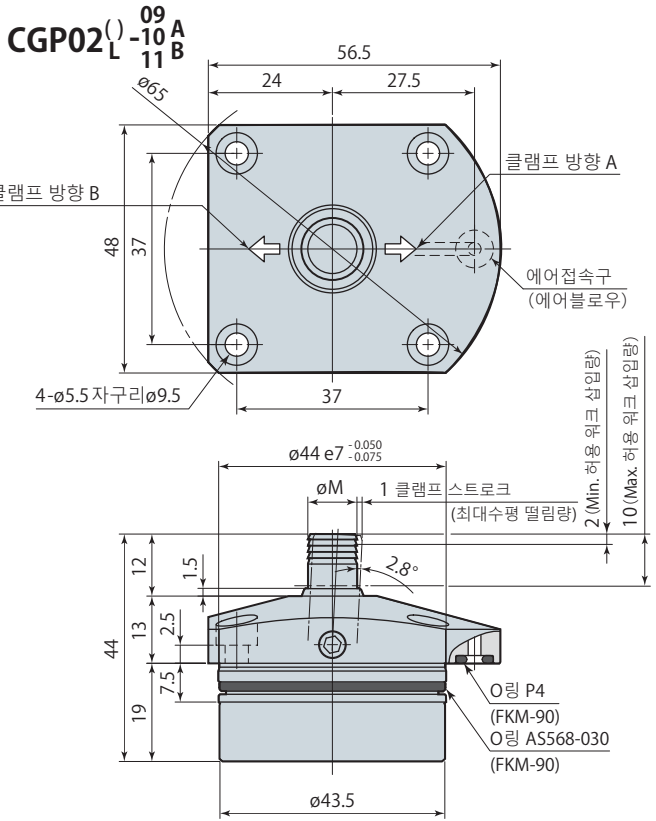
외형치수도



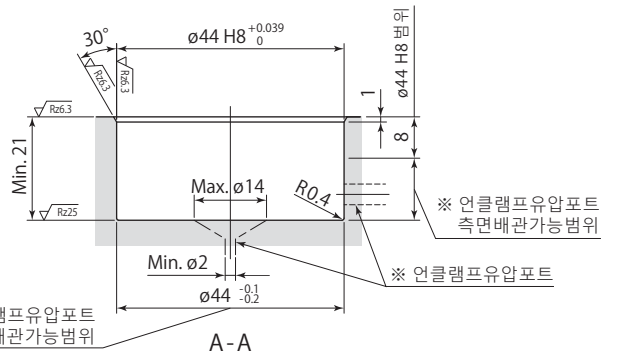
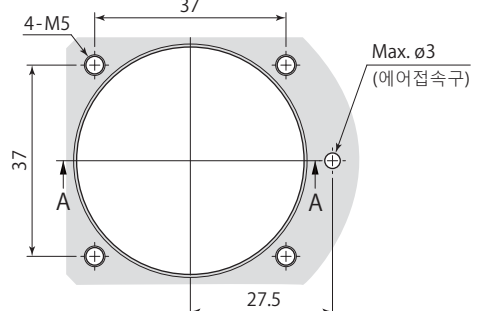
취부홀 가공도



mm



취부홀 가공도



mm

형식	CGP01 ^(L) -06 ^{A B}	CGP01 ^(L) -07 ^{A B}	CGP01 ^(L) -08 ^{A B}
M (클램프핀 직경)	5.5	6.5	7.5

형식	CGP02 ^(L) -09 ^{A B}	CGP02 ^(L) -10 ^{A B}	CGP02 ^(L) -11 ^{A B}
M (클램프핀 직경)	8.5	9.5	10.5

※ : 언클램프유압포트는 측면 또는 밑면에 만들어 주십시오.

● 본 그림은 언클램프 상태를 나타내고 있습니다. ● 취부볼트는 부속되지 않습니다.