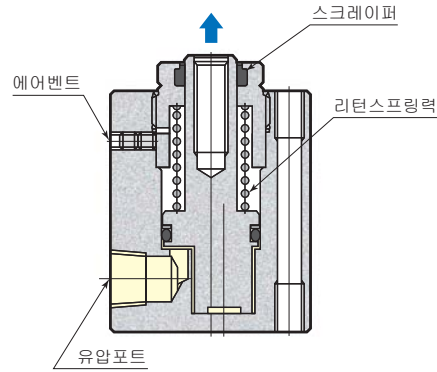


Pascal clamp cylinder 25 MPa

model **CDA · CGA · CJA** 단동



Pascal
www.pascaleng.co.jp



- 심플하고 콤팩트한 푸시실린더 입니다.
- 편심 피스톤에 의한 회전방지를 갖추고 있습니다.

사 양

사이즈 스크레이퍼·씰재질

CDA **1** - 무기호 : NBR (표준)
2.5 - **V*** : 불소고무

※:염소계절삭유대책·고온사양(Max.150℃)으로서, 불소고무를 채용하고 있습니다.

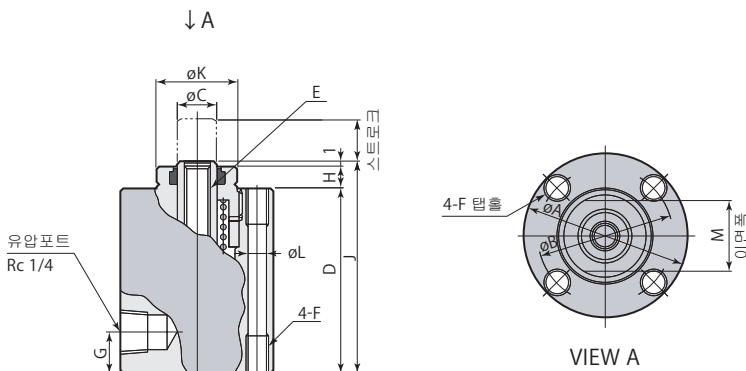
형 식		CDA1	CDA2.5
스트로크	mm	10	16
실린더출력 *1	유압력 3.5 MPa	1.5	3.4
	유압력 7 MPa	3.1	6.9
	유압력 25 MPa	11.2	25.2
실린더내경	mm	24	36
로드직경	mm	14	18
실린더면적	cm ²	4.52	10.18
최대유량	L/min	1.4	3.1
실린더용량	cm ³	4.5	16.3
리턴스프링력 *2	N	67 ~ 105	150 ~ 258
질 량	kg	1.0	2.4

● 유압력범위: 2~25 MPa ● 보증내압력: 37.5 MPa ● 사용주위온도: 0~70 °C ● 사용유체: 일반광물계작동유 (ISO-VG32상당)

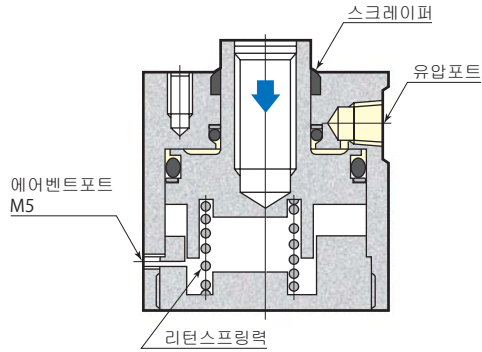
● 에어벤트는 대기개방으로 해 주십시오. 절삭유나 칩 등이 들어오는 경우는 배관해 주십시오.

※1: 실린더출력은 스트로크 중앙위치에서의 값입니다. ※2: 리턴스프링력은 피스톤 하강단~상승단의 값을 나타냅니다.

외형치수도



형 식	CDA1	CDA2.5
øA	50	68
øB	40	55
øC	14	18
D	57.5	83.5
E	M8×1.25 깊이22	M12×1.75 깊이27
F	M8×1.25 깊이13	M10×1.5 깊이15
G	12	14
H	6.5	8.5
J	65	93
øK	26	36
øL	6.8	8.5
M	22	30



- 심플하고 콤팩트한 플실린더 입니다.
- 편심 피스톤에 의한 회전방지를 갖추고 있습니다.

사 양

CGA

사이즈: 1, 2.5, 4, 6

스크레이퍼·씰재질: 무기호 : NBR (표준), V* : 불소고무

※:염소계절삭유대책·고온사양(Max.150℃)으로서, 불소고무를 채용하고 있습니다.

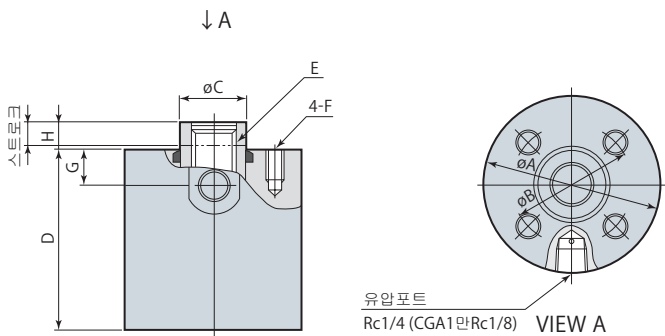
형식		CGA1	CGA2.5	CGA4	CGA6
스트로크	mm	6	8	10	12
실린더출력 *1	유압력 3.5 MPa	kN 1.3	kN 3.3	kN 5.4	kN 8.8
	유압력 7 MPa	kN 2.6	kN 6.8	kN 11.1	kN 17.9
	유압력 25 MPa	kN 9.4	kN 24.8	kN 40.5	kN 64.9
실린더내경	mm	26	40	52	65
로드직경	mm	14	18	25	30
실린더면적	cm ²	3.77	10.02	16.33	26.11
최대유량	L/min	1.1	3.0	4.9	7.8
실린더용량	cm ³	2.2	8.0	16.3	31.3
리턴스프링력 *2	N	40 ~ 84	131 ~ 290	179 ~ 427	269 ~ 430
질량	kg	0.4	1.0	1.5	3.1

● 유압력범위: 2~25 MPa ● 보증내압력: 37.5 MPa ● 사용주위온도: 0~70 °C ● 사용유체: 일반광물계작동유 (ISO-VG32상당)

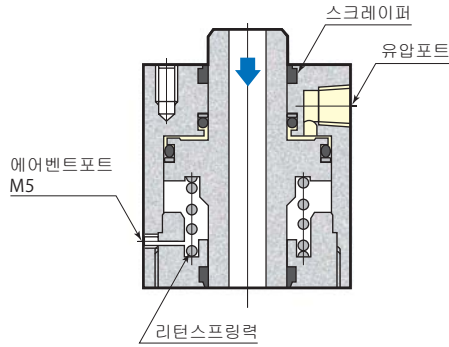
● 에어벤트는 대기개방으로 해 주십시오. 절삭유나 칩 등이 들어오는 경우는 배관해 주십시오.

※1: 실린더출력은 스트로크 중앙위치에서의 값입니다. ※2: 리턴스프링력은 피스톤 상승단~하강단의 값을 나타냅니다.

외형치수도



형식	CGA1	CGA2.5	CGA4	CGA6
øA	40	55	65	85
øB	30	40	50	55
øC	14	18	25	30
D	50	63	70	82
E	M8×1.25 깊이22	M12×1.75 깊이27	M16×2 깊이33	M20×2.5 깊이36.5
F	M6×1 깊이11	M8×1.25 깊이13	M8×1.25 깊이13	M8×1.25 깊이13
G	10	13.5	13.5	15.5
H	6.5	8.5	10.5	12.5



● 피스톤의 관통홀을 이용해서 푸시실린더로도, 풀실린더로도 이용할 수 있습니다.

사 양

CJA	사이즈	스크레이퍼·씰재질
	1	무기호 : NBR (표준) V* : 불소고무
	2.5	
	4	
6		

※ : 염소계절삭유대책·고온사양(Max.150℃)으로서, 불소고무를 채용하고 있습니다.

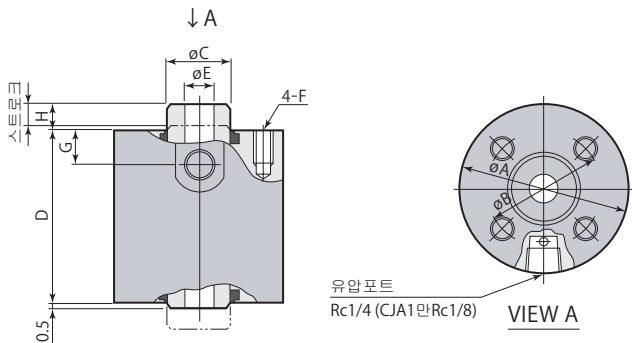
형식		CJA1	CJA2.5	CJA4	CJA6
스트로크	mm	6	8	10	12
실린더출력 *1	유압력 3.5 MPa	kN 1.3	kN 3.4	kN 5.5	kN 8.7
	유압력 7 MPa	kN 2.6	kN 6.9	kN 11.2	kN 17.9
	유압력 25 MPa	kN 9.4	kN 24.9	kN 40.6	kN 64.9
실린더내경	mm	26	40	52	65
로드직경	mm	14	18	25	30
실린더면적	cm ²	3.77	10.02	16.33	26.11
최대유량	L/min	1.1	3.0	4.9	7.8
실린더용량	cm ³	2.2	8.0	16.3	31.3
리턴스프링력 *2	N	44 ~ 67	121 ~ 178	171 ~ 250	275 ~ 559
질량	kg	0.4	1.0	1.5	3.1

● 유압력범위: 2~25 MPa ● 보증내압력: 37.5 MPa ● 사용주위온도: 0~70 ℃ ● 사용유체: 일반광물계작동유 (ISO-VG32상당)

● 에어벤트는 대기개방으로 해 주십시오. 절삭유나 칩 등이 들어오는 경우는 배관해 주십시오.

※1: 실린더출력은 스트로크 중앙위치에서의 값입니다. ※2: 리턴스프링력은 피스톤 상승단~하강단의 값을 나타냅니다.

외형치수도



형식	CJA1	CJA2.5	CJA4	CJA6
øA	40	55	65	85
øB	30	40	50	55
øC	14	18	25	30
D	50	63	70	82
øE	8.5	12.5	16.5	20.5
F	M6×1 깊이11	M8×1.25 깊이13	M8×1.25 깊이13	M8×1.25 깊이13
G	10	13.5	13.5	15.5
H	6.5	8.5	10.5	12.5