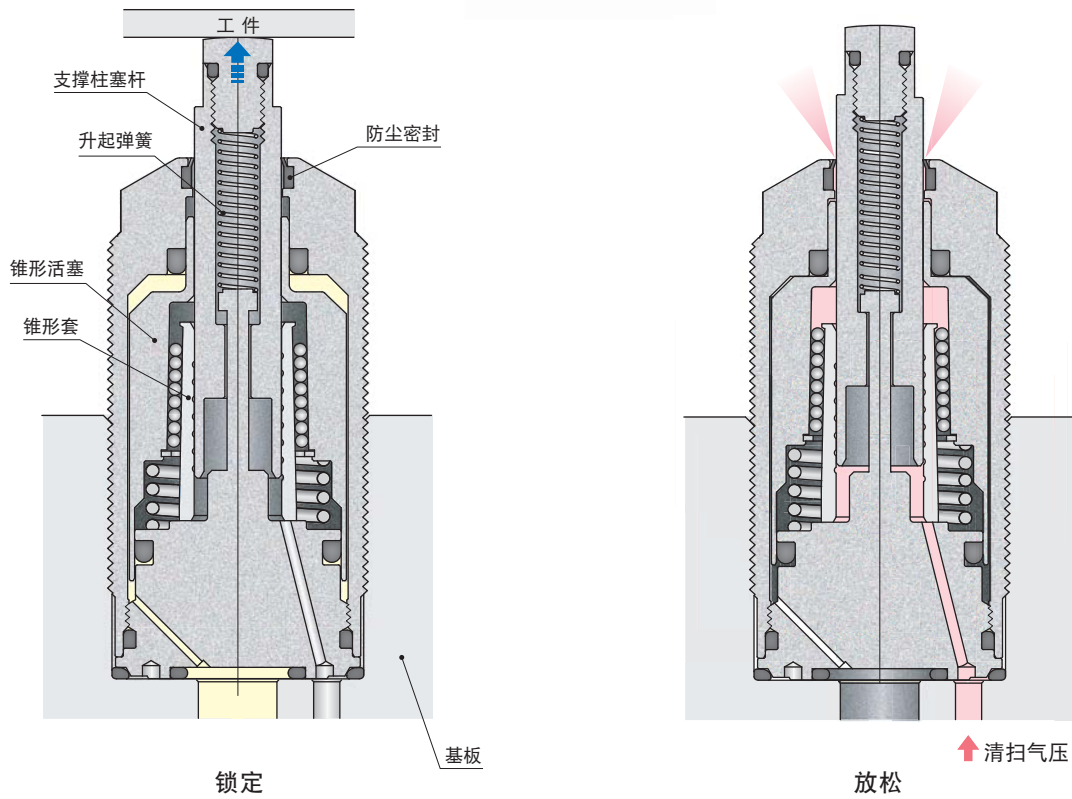
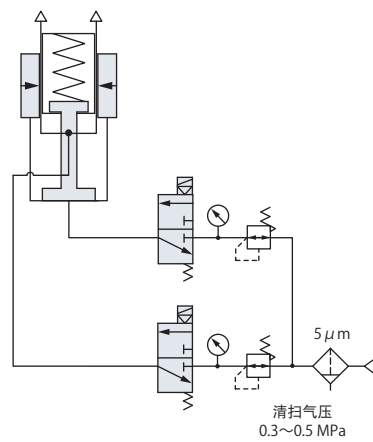


弹簧升起型

model CSX□-□

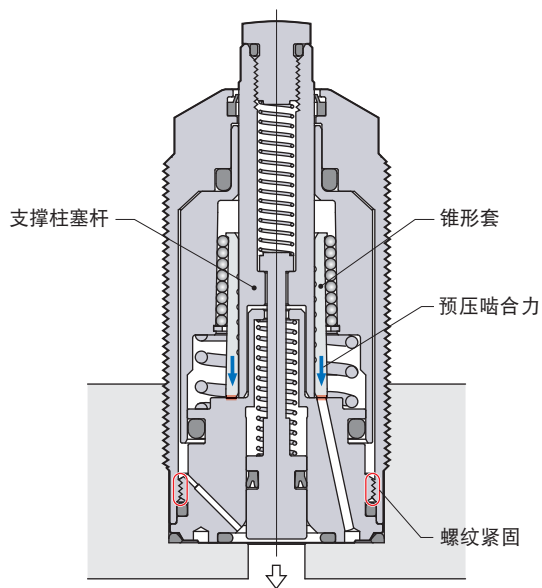


气压回路图



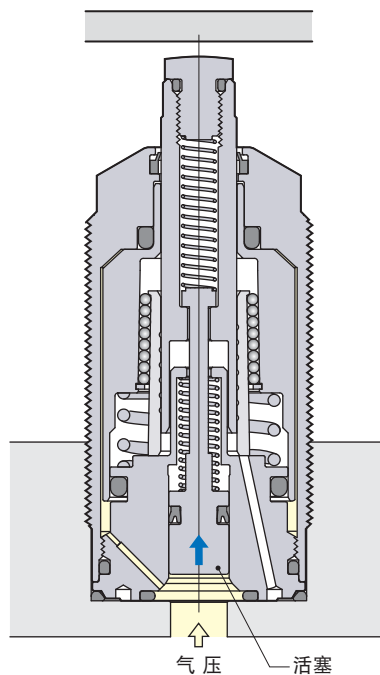
气压升起型 (model CSS)

内部构造执行顺序动作，行程完了后锁紧滑阀，能够可靠地保持工件。



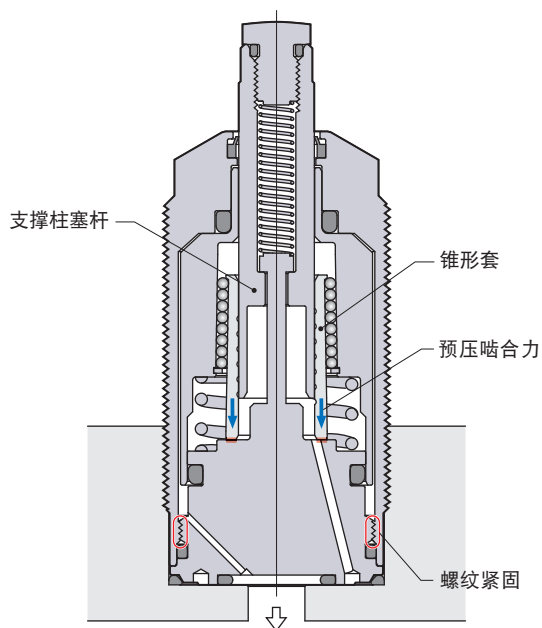
● 锥套因螺纹紧固而获得预压啮合力，阻止滑阀下降。

① 活塞上升



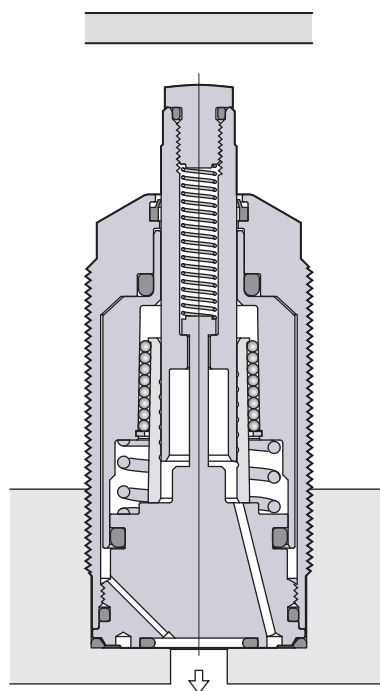
● 在气压的作用下，活塞上升。

弹簧升起型 (model CSX)

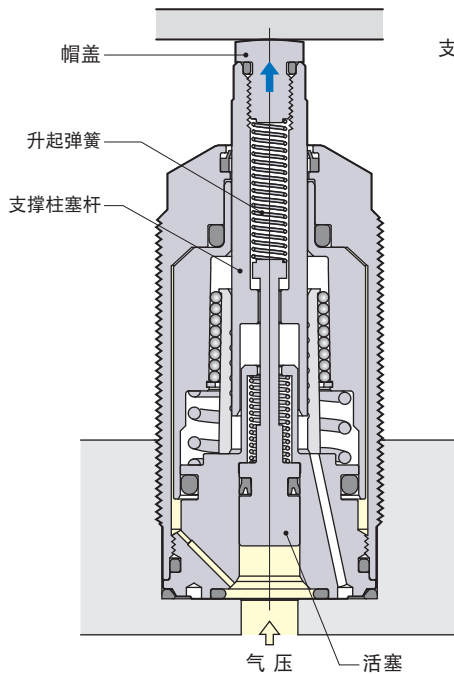


● 锥套因螺纹紧固而获得预压啮合力，阻止滑阀下降。

① 工件下降前

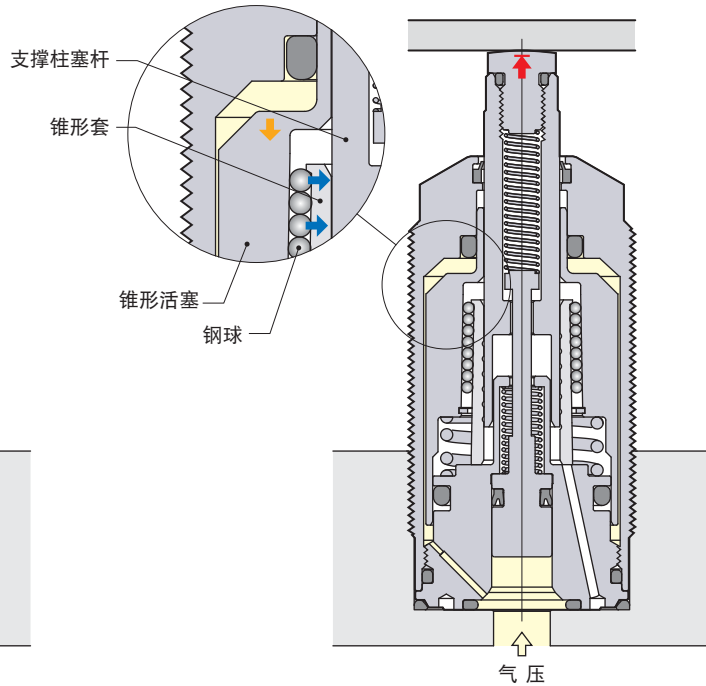


②接触工件



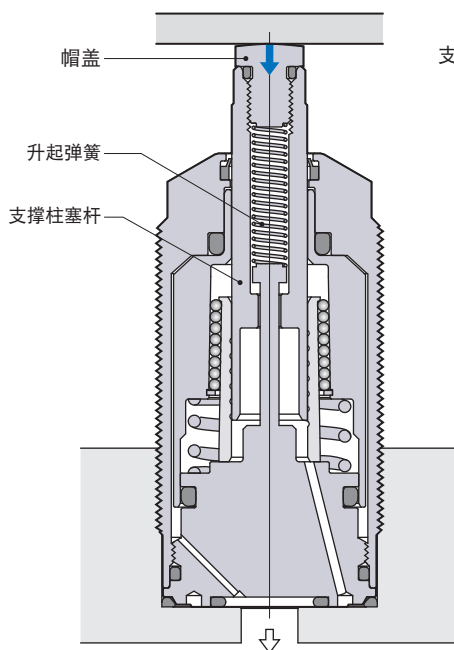
- 在升起弹簧力的作用下支撑柱塞杆与帽盖上升，接触到工件。接触后活塞仍然到行程终端为止上升，升起弹簧力的负荷施加到工件上。

③支撑工件



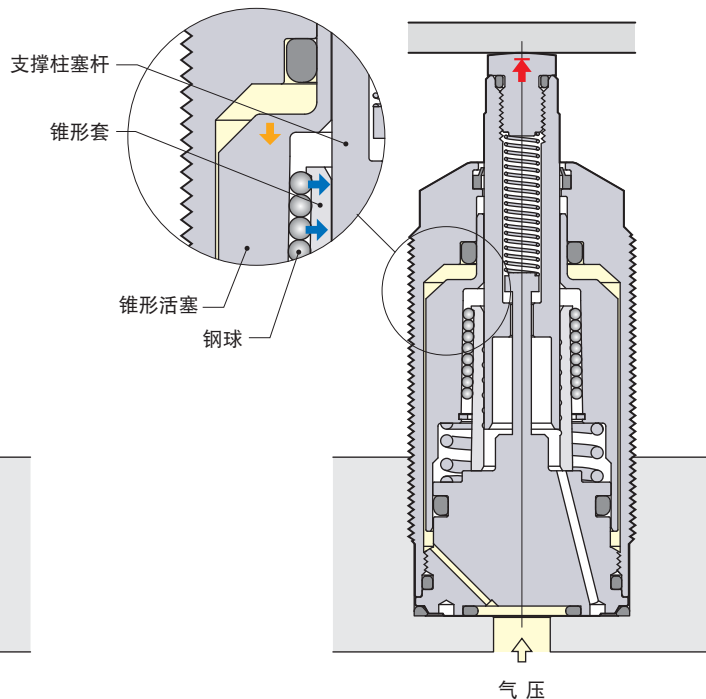
- 活塞行程结束后，锥形活塞被下压，钢球推动锥形套对支撑柱塞杆强力锁紧。

②接触工件



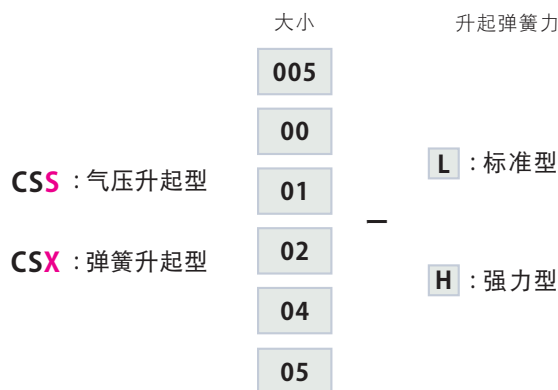
- 工件下降，接触到在升起弹簧力作用下上升的帽盖。并且工件在自重的作用下到到位面为止，下压支撑柱塞杆，升起弹簧力的负荷施加到工件上。

③支撑工件



- 在气压的作用下锥形活塞下降，钢球推动锥形套对支撑柱塞杆强力锁紧。

规 格



型 号			CSS005	CSS00	CSS01	CSS02	CSS04	CSS05
			CSX005	CSX00	CSX01	CSX02	CSX04	CSX05
工件支撑力 *1	气压为1MPa时	kN	0.5	0.8	1.3	1.9	3.5	5.0
	气压为0.5MPa时	kN	0.19	0.3	0.5	0.7	1.3	1.9
气缸容量	CSS	cm ³	0.7	1.1	1.7	2.6	4.2	6.2
	CSX	cm ³	0.5	0.8	1.3	2.2	3.6	4.6
升起弹簧力 *2	L:标准型	N	1~2	1~2	1~2	1~2	2~4	4~7
	H:强力型	N	2~3	2~3	2~3	2~3	3~6	6~11
支撑柱塞杆行程	mm	6.5	6.5	6.5	8	8	8	
帽盖最大允许质量	kg	0.05						
质 量	kg	0.1	0.2	0.3	0.4	0.8	1.1	
本体推荐紧固扭矩	N·m	20~25	35~45	40~50	45~55	55~65	80~90	

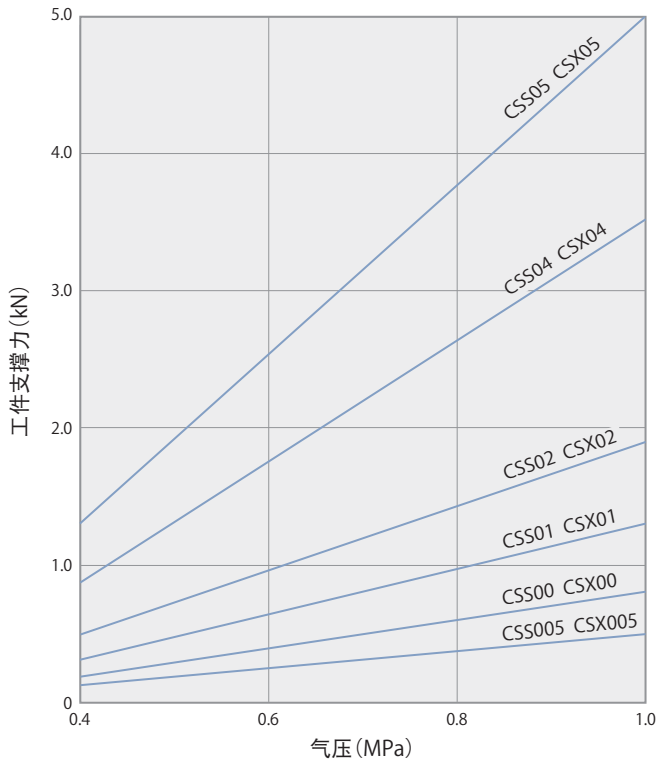
- 气压范围:0.4~1 MPa
- 保证耐压:1.5 MPa
- 使用环境温度:0~70 °C
- 使用流体:空气(※3)
- 供油:不需要
- 氯系切削液喷洒的环境下也可以使用。
- 无气压检测器规格。

※1:将工件支撑器与夹紧器对置使用时,为了使支撑力达到(夹紧力+切削负荷)的1.5倍以上,请选择型号匹配的工件支撑器与夹紧器。

※2:升起弹簧力表示支撑柱塞杆上升端~下降端的弹簧力。

※3:请使用通过5 μm以下过滤器的干燥空气。

气压与工件支撑力

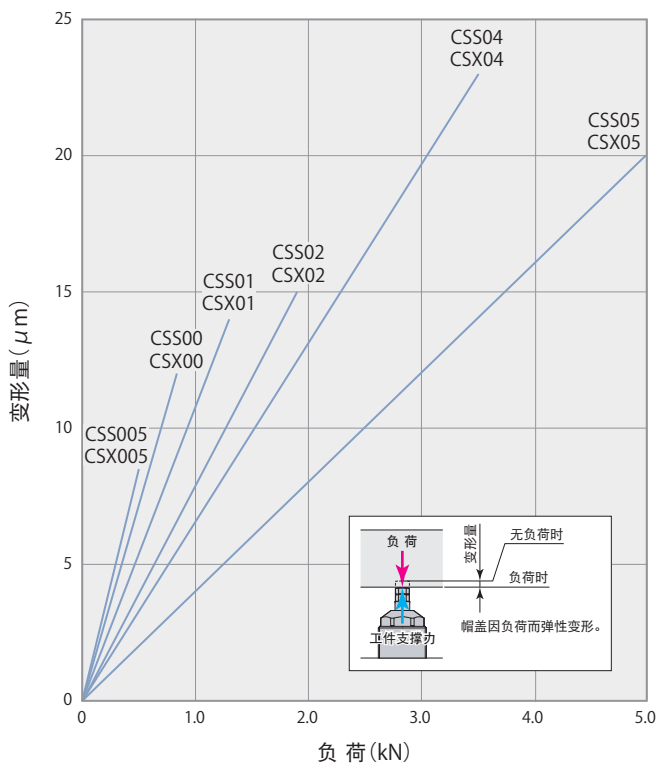


气压 MPa	工件支撑力 kN					
	CSS005 CSX005	CSS00 CSX00	CSS01 CSX01	CSS02 CSX02	CSS04 CSX04	CSS05 CSX05
0.4	0.13	0.2	0.3	0.5	0.9	1.3
0.5	0.19	0.3	0.5	0.7	1.3	1.9
0.6	0.25	0.4	0.7	1.0	1.7	2.5
0.7	0.31	0.5	0.8	1.2	2.2	3.1
0.8	0.38	0.6	1.0	1.4	2.6	3.8
0.9	0.44	0.7	1.1	1.7	3.1	4.4
1.0	0.5	0.8	1.3	1.9	3.5	5.0

气动工件支撑器

CS□

负荷与变形量



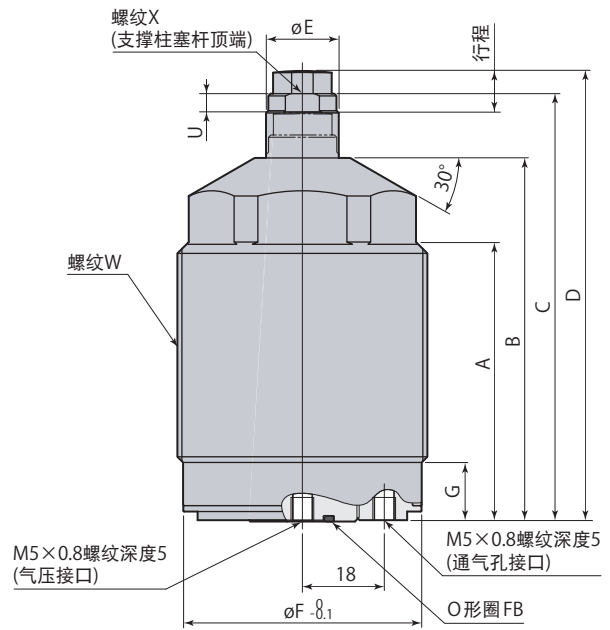
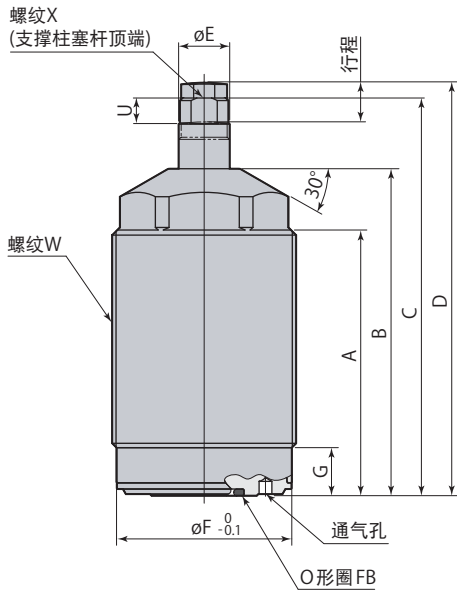
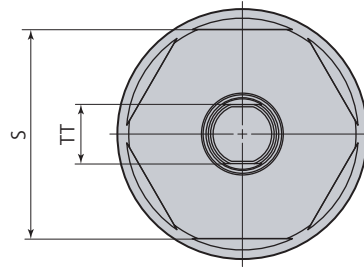
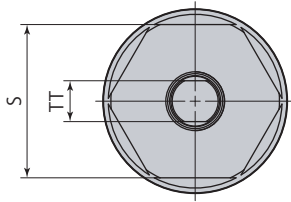
负荷 kN	变形量 μm					
	CSS005 CSX005	CSS00 CSX00	CSS01 CSX01	CSS02 CSX02	CSS04 CSX04	CSS05 CSX05
0	0.0	0.0	0.0	0.0	0.0	0.0
0.5	8.5	7.5	5.4	3.9	3.3	2.0
1.0			10.8	7.9	6.6	4.0
1.5				11.8	9.9	6.0
2.0					13.1	8.0
2.5					16.4	10.0
3.0					19.7	12.0
3.5			不可使用		23.0	14.0
4.0						16.0
4.5						18.0
5.0						20.0

气压保持在1MPa

外形尺寸图

CSX005、CSX00、CSX01、CSX02、CSX04

CSX05

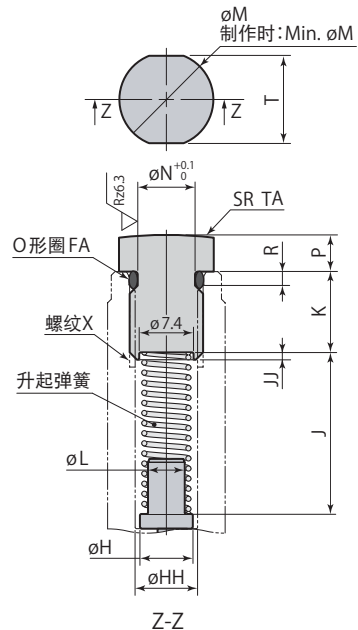
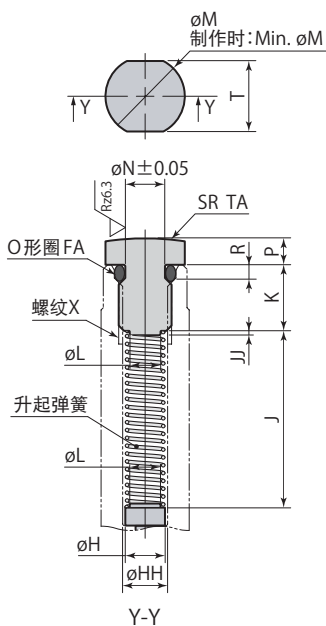


帽盖详图

硬度HRC52

CSX005、CSX00、CSX01、CSX02、CSX04

CSX05

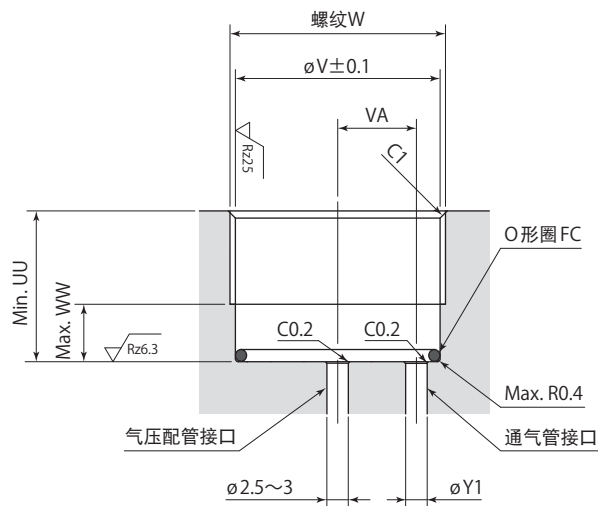


mm

型 号	CSX005-□	CSX00-□	CSX01-□	CSX02-□	CSX04-□	CSX05-□
A	39	44	51	52	61	61
B	47	53	60	64	76	80
C	58	65.5	72.5	78	91	93
D	60.5	68.5	75.5	81	95	98
øE	8	10	10	10	12	16
øF	20.3	24.3	28.3	34.3	43.3	52.5
G	8.4	9.4	9.4	9.4	9.4	13
øH	3.8	4.5	4.5	4.5	5.5	7.2
øHH	4.3	5.1	5.1	5.1	6.8	8.5
J	15.5	20.5	20.5	20	20.1	22
JJ	0.5	0.5	0.5	0.5	1	1
K	7	7.5	7.5	7.5	9	11
øL	2.8	3.5	3.5	3.5	4.3	5
øM	8	9	9	9	11.5	12.9
Min. øM	7.5	8.5	8.5	8.5	10	12.5
øN	4	4.5	4.5	4.5	6	7.8
P	2.5	3	3	3	4	5
R	1.0	1.5	1.5	1.5	1.9	1.9
S (六角对边宽)	19	22	24	30	36	46
T (对边宽)	7	8	8	8	10	12
TA	30	30	30	30	50	55
TT (支撑柱塞杆对边宽)	7	8	8	8	10	13
U	3.5	5	5	5	6	4
W	M22×1.5	M26×1.5	M30×1.5	M36×1.5	M45×1.5	M55×2
X (推荐紧固扭矩)	M5×0.8 深8 (6 N·m)	M6×1 深9 (10 N·m)	M6×1 深9 (10 N·m)	M6×1 深9 (10 N·m)	M8×1.25 深12 (20 N·m)	M10×1.5 深13 (30 N·m)
O形圈FA (FKM-70)	SS4.5 (内径4.0×线径1.0)	S5	S5	S5	S6	S8
O形圈FB (FKM-90)	AS568-011	AS568-013	AS568-014	AS568-014	AS568-015	AS568-013

- 使用台钳等工具固定本体六角部 (S) 时, 请用2.5 kN以下的力紧固。
- 请务必安装帽盖。(否则升起弹簧将无法支撑工件。) 用户自制帽盖时, 请参照帽盖详图, 设置O形圈槽、弹簧挡肩面、导向部。另外, 请务必使用附带的O形圈。
- 用户自制升起弹簧时, 请参照帽盖详图决定其尺寸。另外, 请务必进行防锈处理。(用户自制升起弹簧时, 本公司不保证工件支撑器的动作。)
- 仅CSX05本体下面能连接配管接头 (M5)。(参照外形尺寸图)
- 本图表示未加压时, 将帽盖拧入支撑柱塞杆的状态。

安装孔加工图



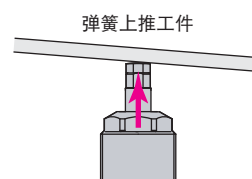
mm

型号	CSX005-□	CSX00-□	CSX01-□	CSX02-□	CSX04-□	CSX05-□
UU	19	20	20	20	20	27
øV	20.5	24.5	28.5	34.5	43.5	53
VA	7	9	11	13	15	21
W	M22×1.5	M26×1.5	M30×1.5	M36×1.5	M45×1.5	M55×2
WW	8	9	9	9	9	12
øY1	2	2.5~3	2.5~3	2.5~3	2.5~3	2.5~3
O形圈FC (FKM-90)	AS568-017	AS568-020	AS568-022	AS568-026	AS568-030	AS568-134

● 附带的O形圈FC要安装到安装孔内。

使用注意事项

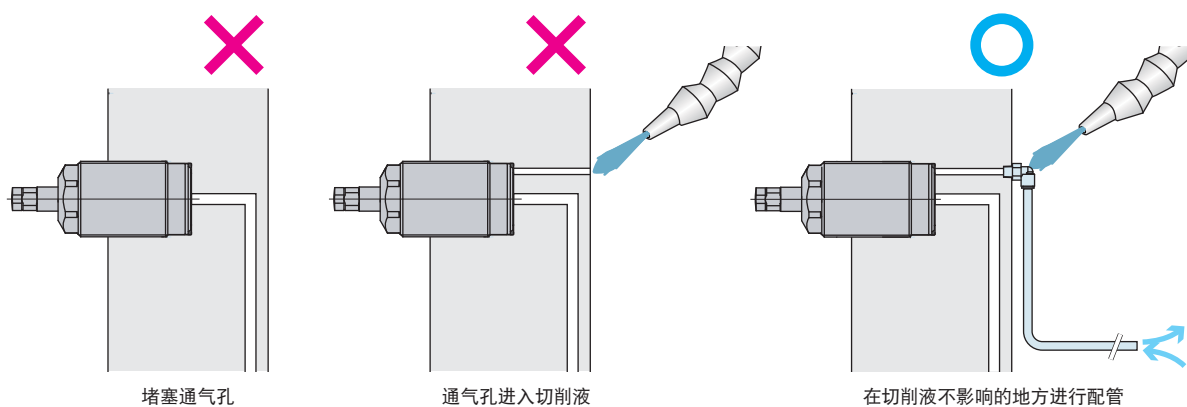
- 工件重量太轻，在升起弹簧力的影响下工件重量不能压下支撑柱塞杆，工件不能到位。重新调整工件重量或升起弹簧力，让在工件完全到位的状态下才发生支撑力。



- 避免以下使用方法。否则会导致套筒变形、支撑柱塞杆的动作不良及工件支撑力下降。

- ✗ 向支撑柱塞杆上施加偏心负荷。
- ✗ 施加超过额定工件支撑力的负荷。
- ✗ 锁定时转动支撑柱塞杆。

- 请使通气孔与大气相通。因为排气孔堵塞则支撑柱塞杆不能正常动作，所以一定要设置通气孔。切削油、切屑等能进入通气孔时，请在不影响的地方进行配管。一旦切削油等进入工件支撑器内部则有可能发生生锈等问题。



- 进行空气清扫时，请使用通过 $5\mu\text{m}$ 以下过滤器的干燥空气，并配管至通气孔。请仅在换夹工件时进行空气清扫。