

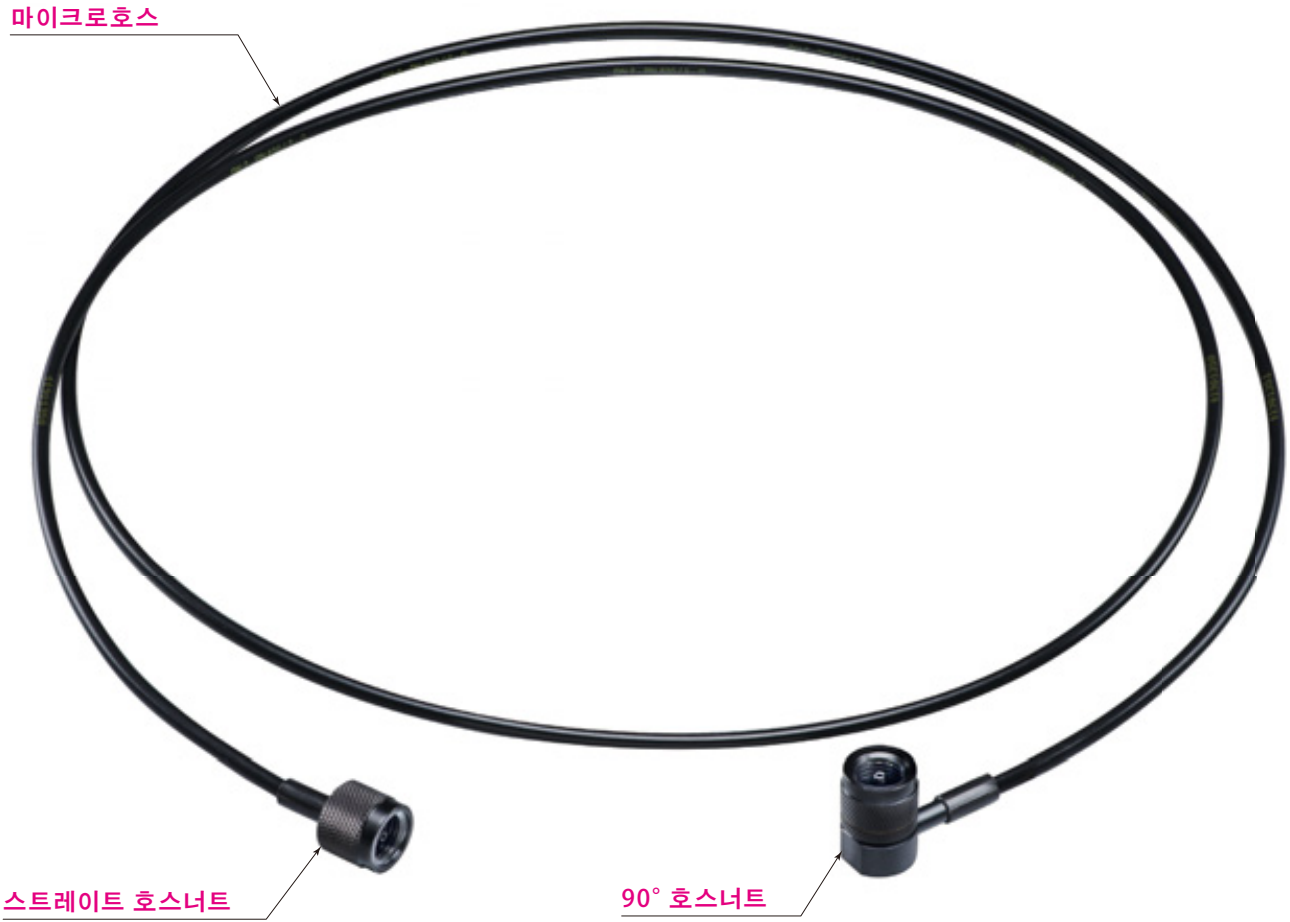
Pascal

micro hose system

N₂ gas springs

마이크로 호스 시스템

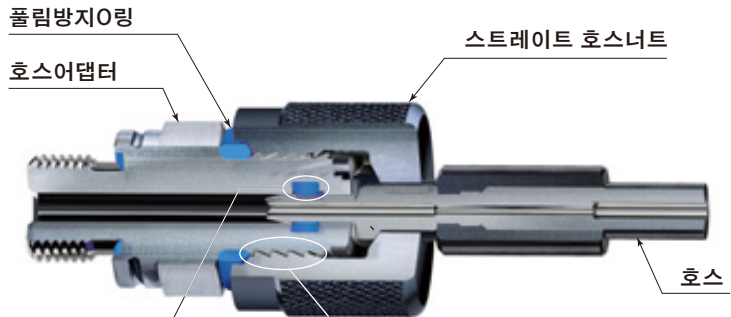




사용유체	질소가스
보증내압력	42MPa (50℃)
사용주위온도	0 ~ 70℃
호스내경	ø2mm
호스외경	ø5mm
최소구부림반경	R20mm
재 질	호스코어 · 외피 : 폴리아미드계 수지
	보강층 : 아라미드섬유
호스온도에 의한 보증내압력의 변화	0℃ : 51 MPa
	30℃ : 46 MPa
	50℃ : 42 MPa
	70℃ : 38 MPa

- 호스어댑터에 셀테이프, 실크테이프의 도포는 하지마십시오 (O 링과 패킹으로 가스압을 씌웁니다.)
- 호스어댑터는, 스패너등으로 확실히 조여주십시오.
- 호스는, 어댑터의 풀림방지 O 링을 단단하고 확실하게 조여주십시오.

스트레이트 호스너트

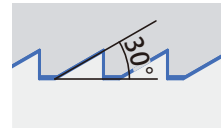


O링

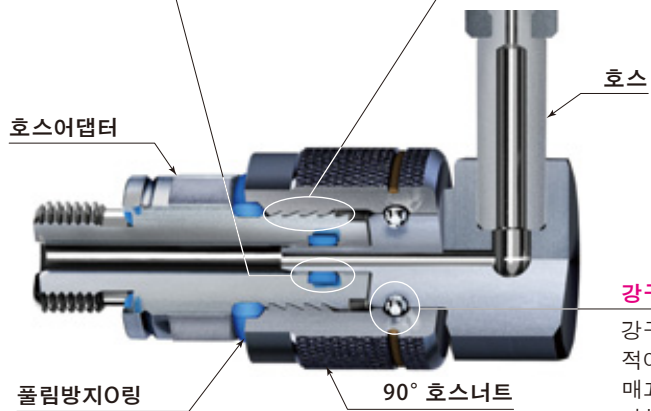
O링에 의해 확실하게 씰링되어, 작업자나 작업환경에 의해 씰성능이 달라지지 않고, 반복착탈에도 씰성능은 변하지 않습니다.

툽나사

독특한 경사를 가진 툽나사는, 강한 진동에 의한 폴림에 저항력이 커서, 프레스의 진동에도 너트가 풀리지 않습니다.



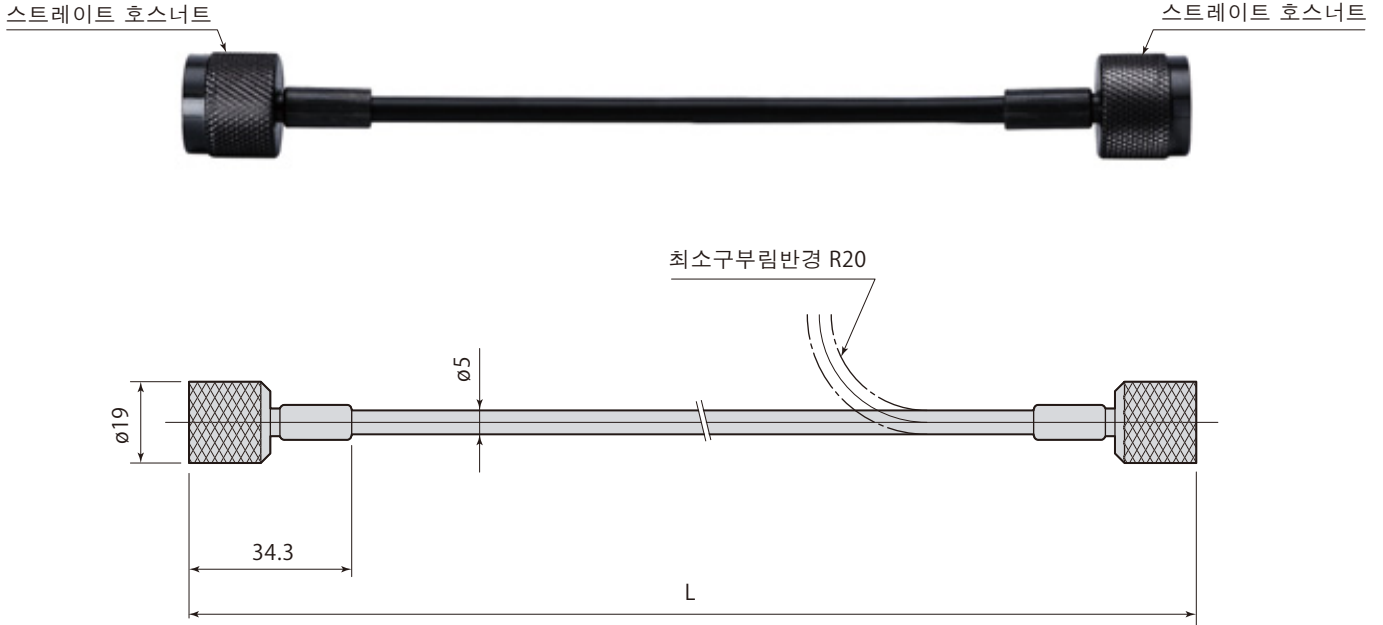
90° 호스너트



강구

강구에 의해 마찰이 적어져서, 매우 매끄럽게 회전이 가능합니다.

model DNH-SS 스트레이트 & 스트레이트



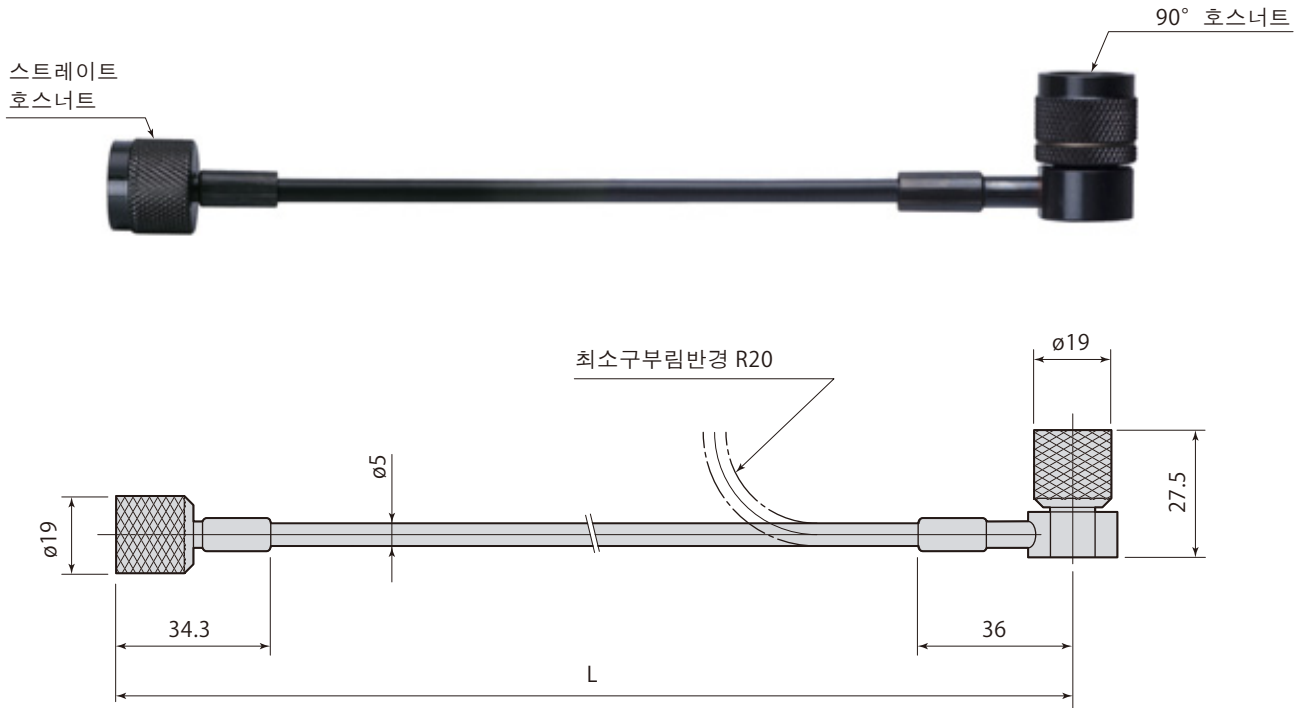
호스형식	L mm	질량 g
DNH-SS-0150	150	70
DNH-SS-0160	160	
DNH-SS-0170	170	
DNH-SS-0180	180	
DNH-SS-0190	190	
DNH-SS-0200	200	
DNH-SS-0210	210	
DNH-SS-0220	220	
DNH-SS-0230	230	
DNH-SS-0240	240	
DNH-SS-0250	250	
DNH-SS-0260	260	
DNH-SS-0270	270	
DNH-SS-0280	280	
DNH-SS-0290	290	
DNH-SS-0300	300	

호스형식	L mm	질량 g
DNH-SS-0350	350	70
DNH-SS-0400	400	
DNH-SS-0450	450	
DNH-SS-0500	500	
DNH-SS-0550	550	
DNH-SS-0600	600	
DNH-SS-0650	650	
DNH-SS-0700	700	80
DNH-SS-0800	800	
DNH-SS-0900	900	
DNH-SS-1000	1000	
DNH-SS-1100	1100	
DNH-SS-1300	1300	90
DNH-SS-1500	1500	
DNH-SS-2000	2000	

최단 호스길이는 L=150mm 입니다 .

상기 이외의 호스길이라도 제작 가능합니다 . 10mm 피치로 지정해주시시오 .(수주생산)

model DNH-SE 스트레이트 & 90°



호스형식	L mm	질량 g
DNH-SE-0150	150	90
DNH-SE-0160	160	
DNH-SE-0170	170	
DNH-SE-0180	180	
DNH-SE-0190	190	
DNH-SE-0200	200	
DNH-SE-0210	210	
DNH-SE-0220	220	
DNH-SE-0230	230	
DNH-SE-0240	240	
DNH-SE-0250	250	
DNH-SE-0260	260	
DNH-SE-0270	270	
DNH-SE-0280	280	
DNH-SE-0290	290	
DNH-SE-0300	300	

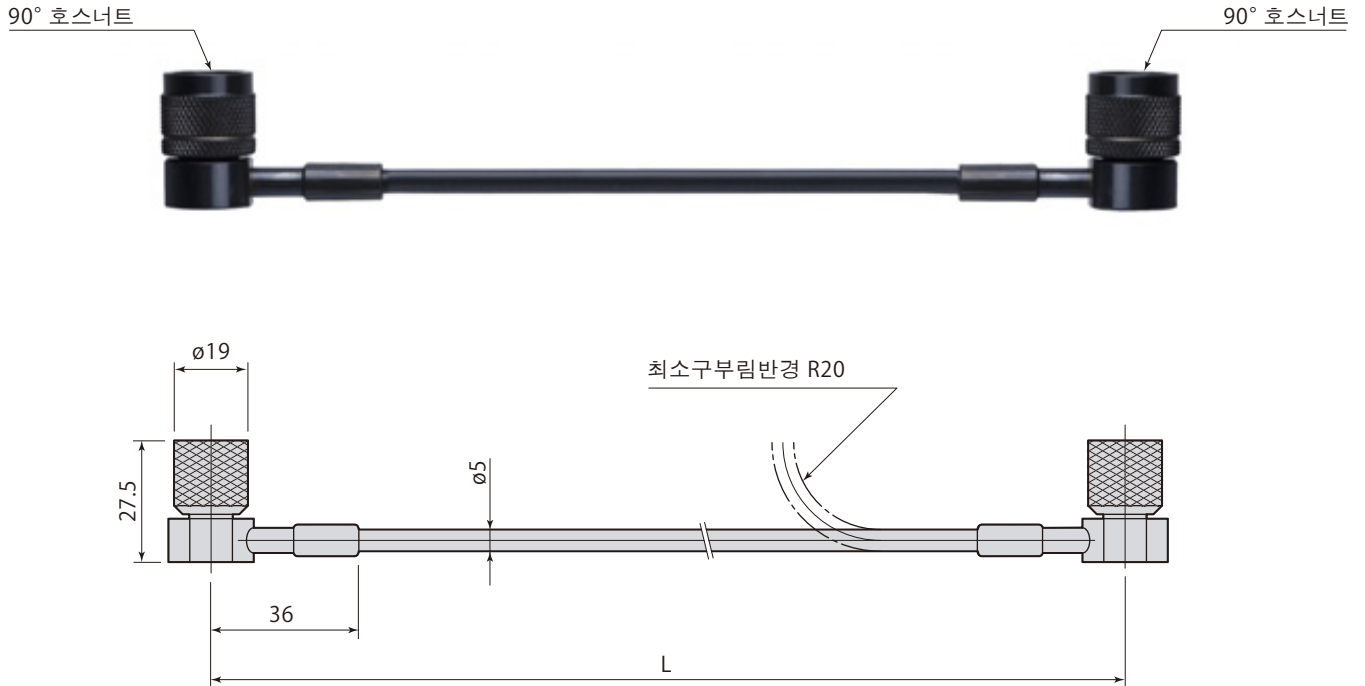
호스형식	L mm	질량 g
DNH-SE-0350	350	90
DNH-SE-0400	400	
DNH-SE-0450	450	
DNH-SE-0500	500	
DNH-SE-0550	550	
DNH-SE-0600	600	
DNH-SE-0650	650	
DNH-SE-0700	700	100
DNH-SE-0800	800	
DNH-SE-0900	900	
DNH-SE-1000	1000	
DNH-SE-1100	1100	
DNH-SE-1300	1300	110
DNH-SE-1500	1500	
DNH-SE-2000	2000	120

최단 호스길이는 L=150mm 입니다 .

상기 이외의 호스길이라도 제작 가능합니다 . 10mm 피치로 지정해주시시오 .(수주생산)

90° & 90° 호스

model DNH-EE 90° & 90°



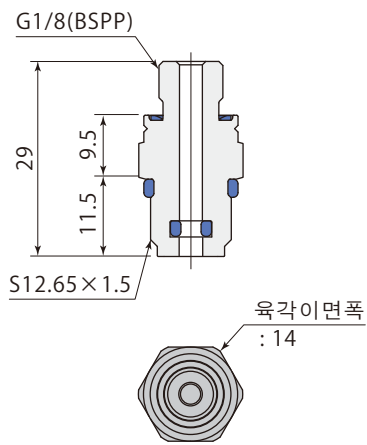
호스형식	L mm	질량 g
DNH-EE-0150	150	70
DNH-EE-0160	160	
DNH-EE-0170	170	
DNH-EE-0180	180	
DNH-EE-0190	190	
DNH-EE-0200	200	
DNH-EE-0210	210	
DNH-EE-0220	220	
DNH-EE-0230	230	
DNH-EE-0240	240	
DNH-EE-0250	250	
DNH-EE-0260	260	
DNH-EE-0270	270	
DNH-EE-0280	280	
DNH-EE-0290	290	
DNH-EE-0300	300	

최단 호스길이는 L=150mm 입니다 .

상기 이외의 호스길이도 제작 가능합니다 . 10mm 피치로 지정해주시시오 . (수주생산)

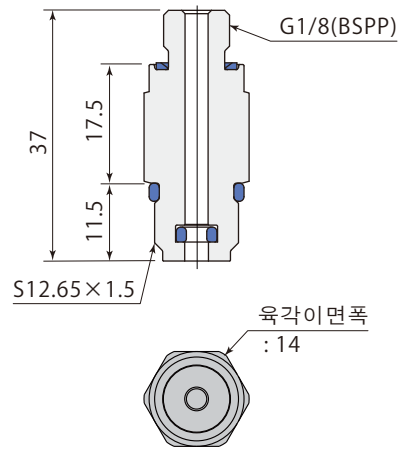


체크밸브 없음 model **DNH-GA**

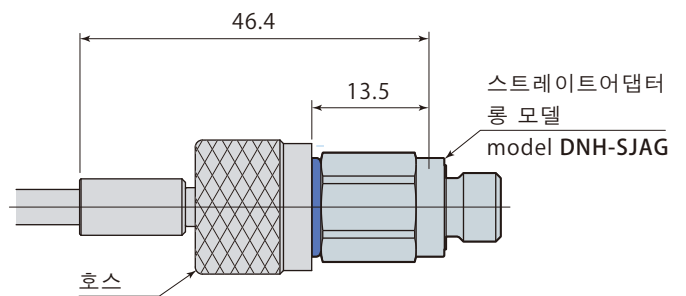
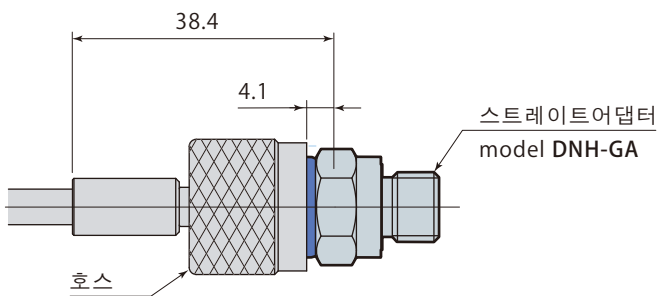


참고 체결토크	13 ~ 14.3 Nm
질량	30 g

롱 모델 model **DNH-SJAG**



참고 체결토크	13 ~ 14.3 Nm
질량	30 g



스위블어댑터

호스에 부하를 주지 않고, 손으로 간단하게 각도조정이 가능한 호스어댑터 입니다.



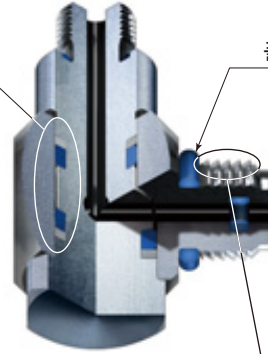
Swivel adaptors

스위블 엘보 어댑터



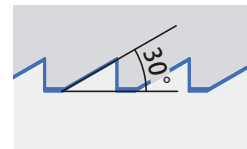
스위블 기구

폴림방지O링



톱니나사

독특한 경사를 가진 톱니나사는, 강한 진동에 의한 풀림에 저항력이 커서, 프레스의 진동에도 너트가 풀리지 않습니다.

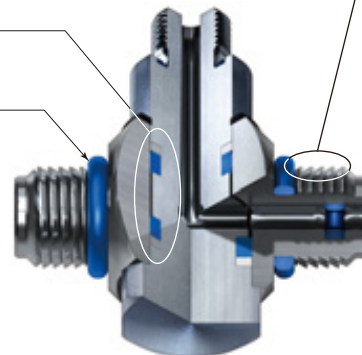


스위블 T 어댑터



스위블 기구

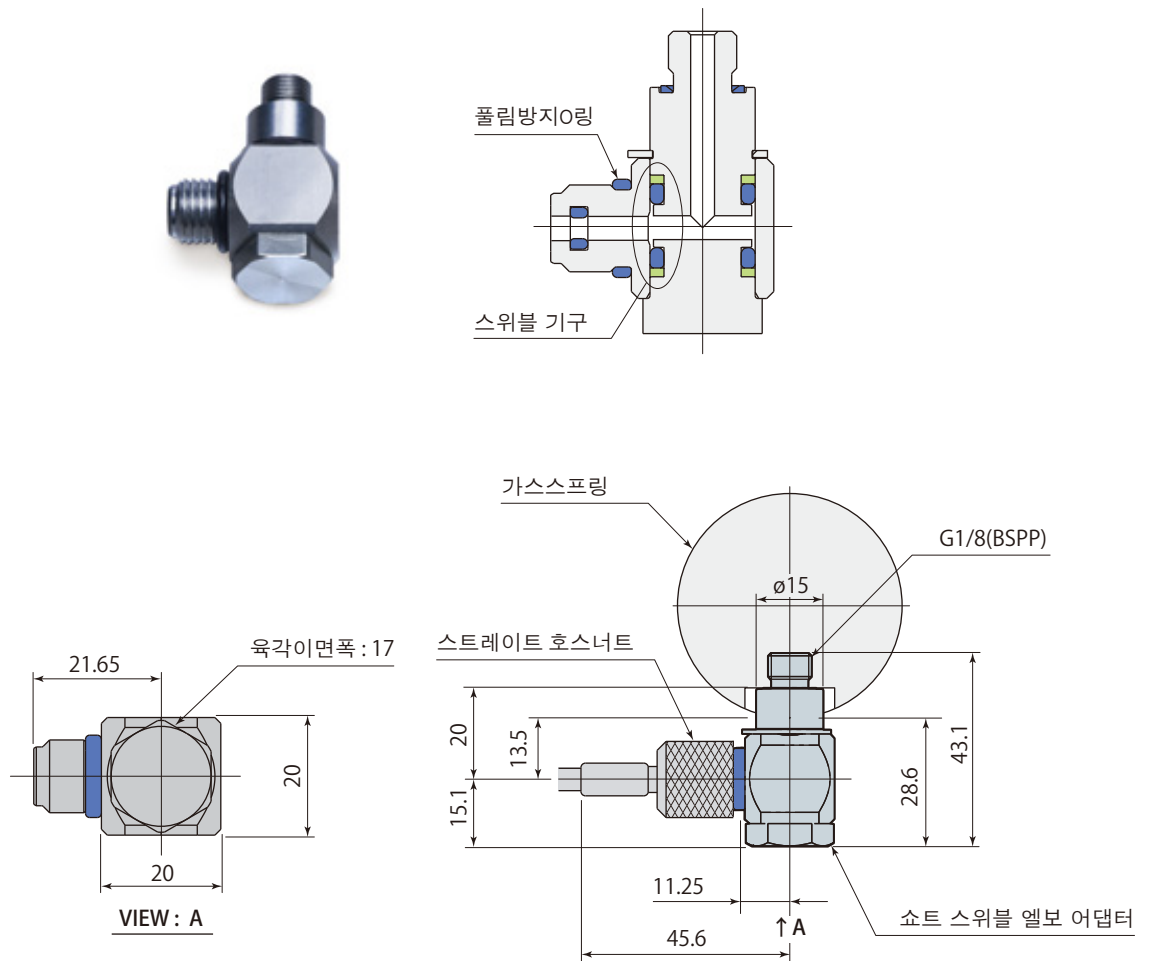
폴림방지O링



- 호스어댑터에 셀테이프, 실제의 도포는 하지마십시오(O 링과 패킹으로 가스압을 씌웁니다.)
- 호스어댑터는, 스페너등으로 확실히 조여주십시오.
- 호스는, 어댑터의 폴림방지 O 링을 단단하고 확실하게 조여주십시오.



쇼트 스위블 엘보 어댑터 model **DNH-GH**



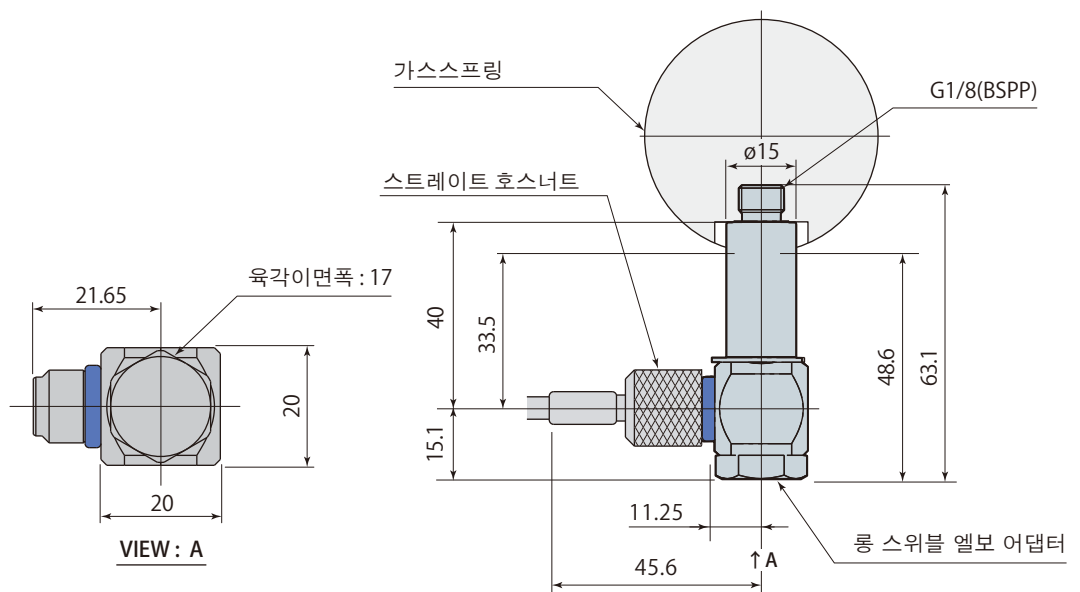
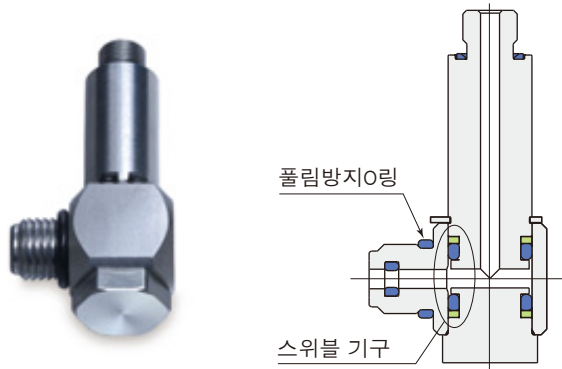
● 체크밸브는 내장되어 있지 않습니다

배관포트 규격	G1/8 (BSP)
참고 체결토크	13 ~ 14.3 Nm
질 량	90 g

G 나사 롱 스위블 엘보 어댑터



롱 스위블 엘보 어댑터 model **DNH-GL**

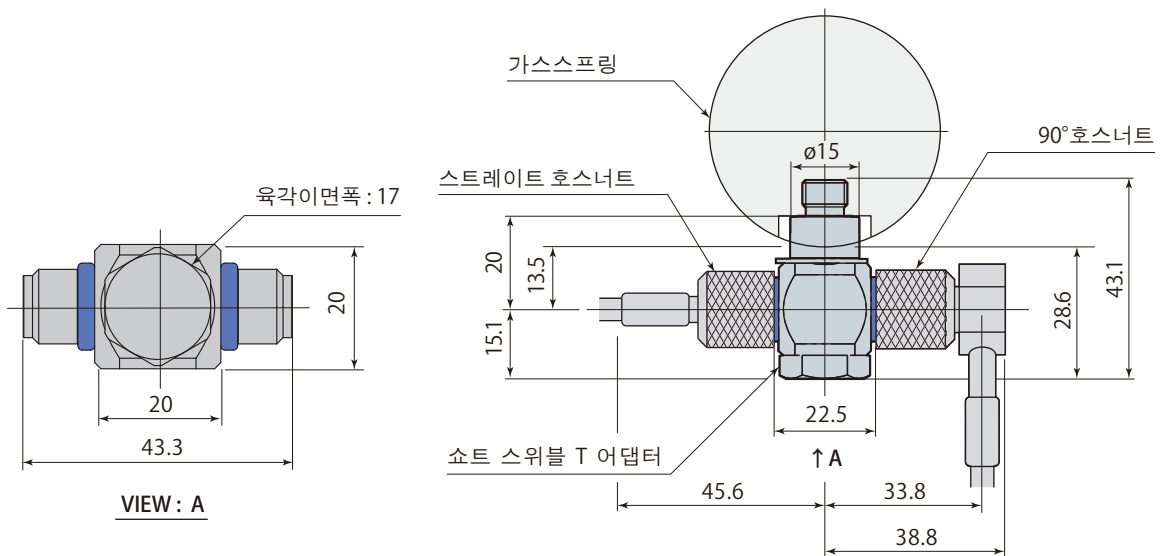
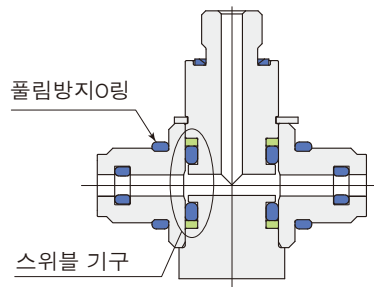


● 체크밸브는 내장되어 있지 않습니다

배관포트 규격	G1/8 (BSPP)
참고 체결토크	13 ~ 14.3 Nm
질량	120 g



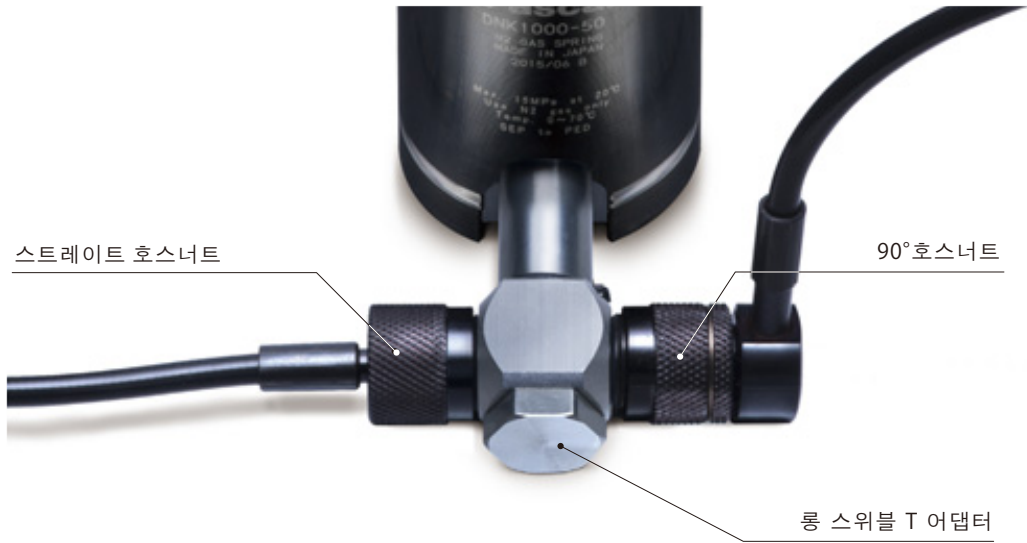
쇼트 스위블 T 어댑터 model **DNH-GC**



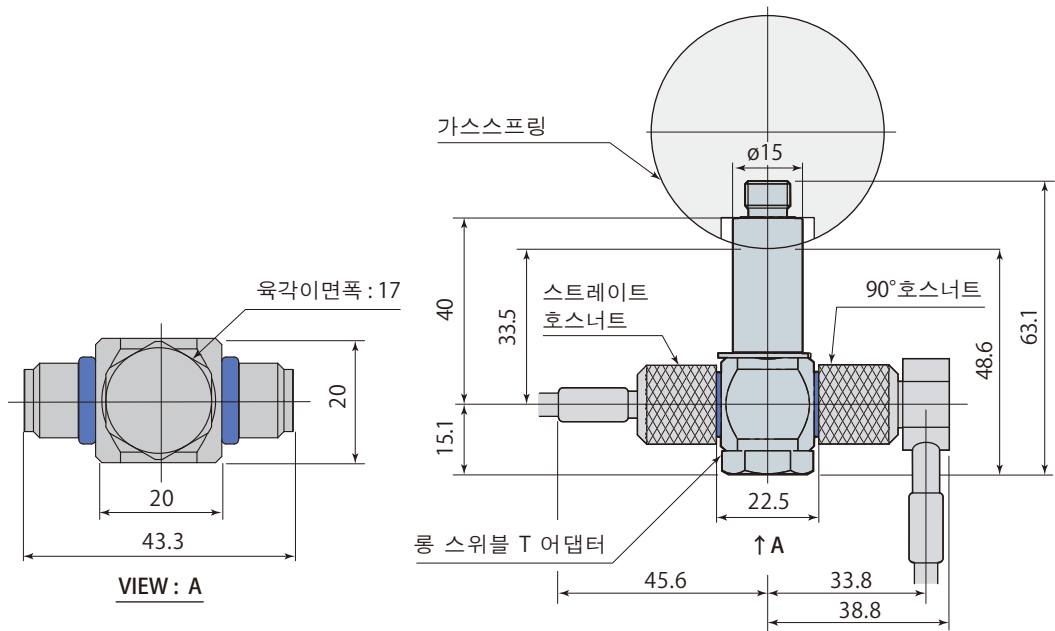
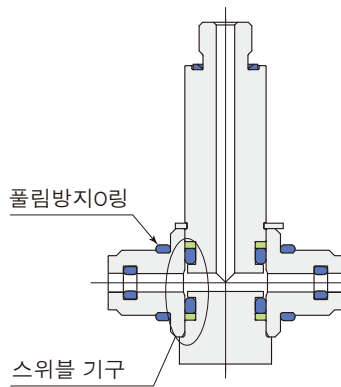
● 체크밸브는 내장되어 있지 않습니다

배관포트 규격	G1/8 (BSPP)
참고 체결토크	13 ~ 14.3 Nm
질량	100 g

G 나사 롱 스위블 T 어댑터

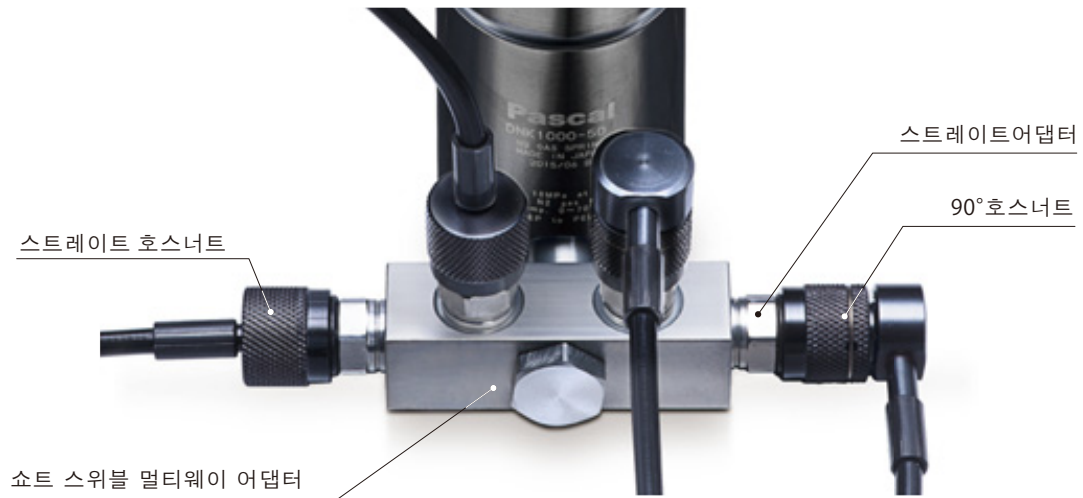


롱 스위블 T 어댑터 model **DNH-GD**

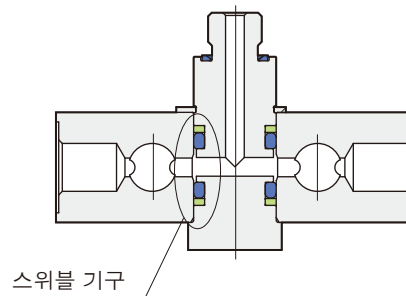


● 체크밸브는 내장되어 있지 않습니다

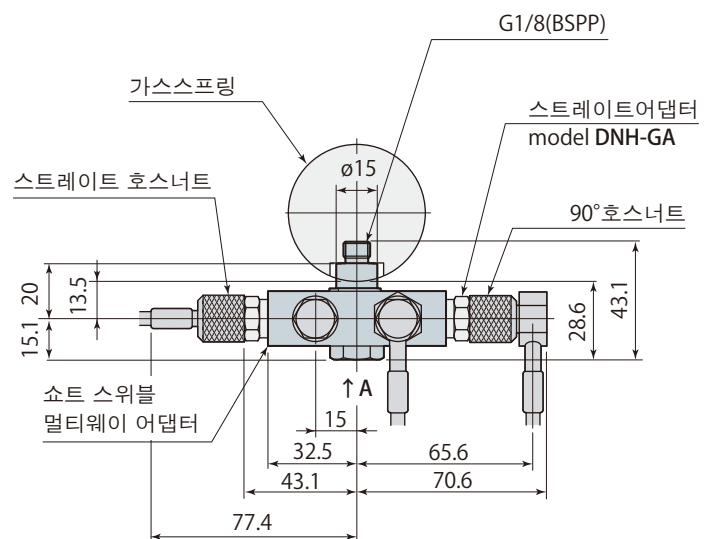
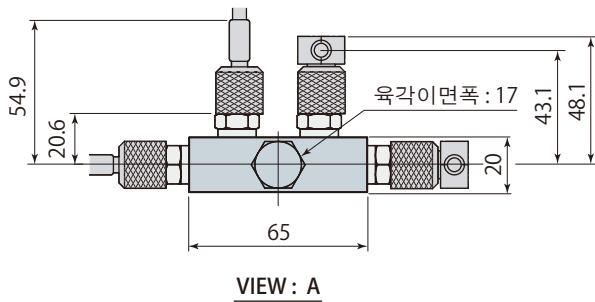
배관포트 규격	G1/8 (BSPP)
참고 체결토크	13 ~ 14.3 Nm
질 량	130 g



쇼트 스위블 멀티웨이 어댑터 model **DNH-GF**



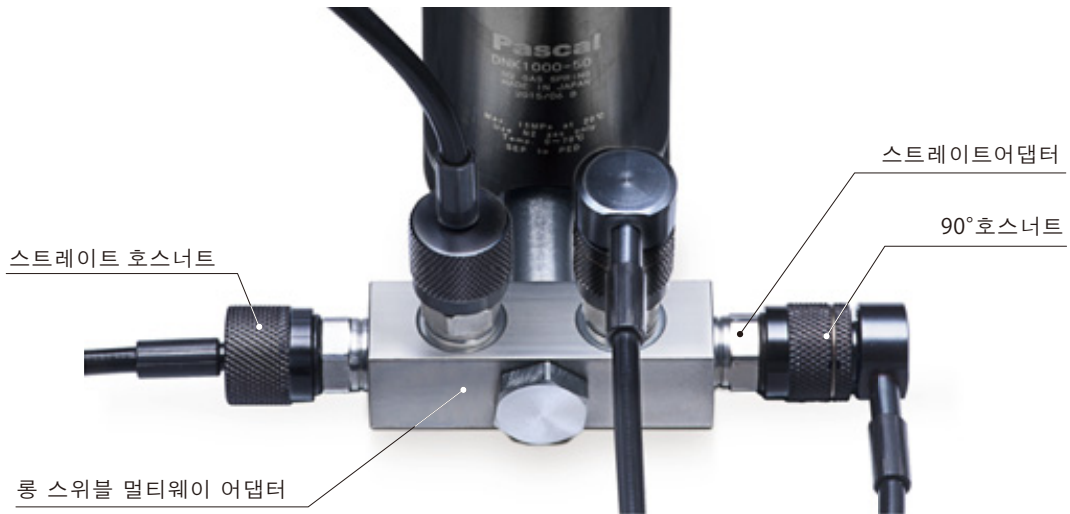
스위블 기구



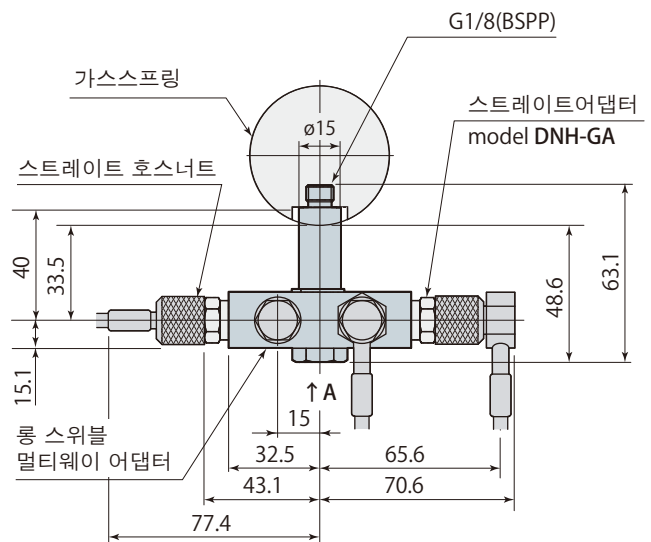
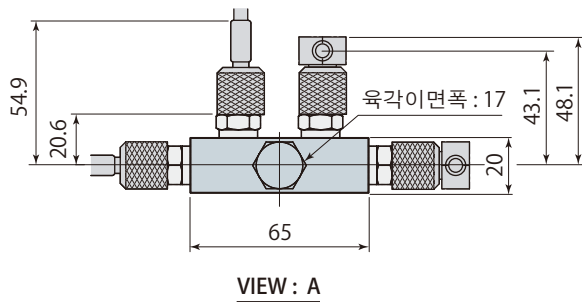
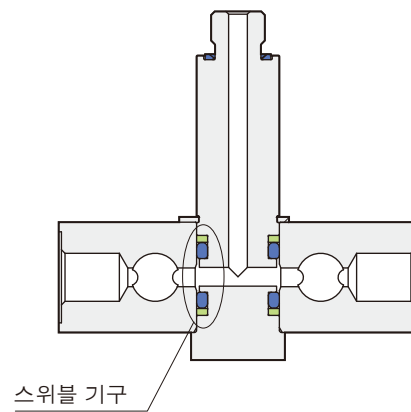
● 호스배관하는 포트에는 스트레이트어댑터 (→ 8 페이지 참조)를 취부, 사용하지 않는 포트에는 플러그 (→ 20 페이지 참조)를 취부해주시십시오.

배관포트 규격	G1/8 (BSPP)
참고 체결토크	13 ~ 14.3 Nm
질량	200 g

G 나사 롱 스위블 멀티웨이 어댑터



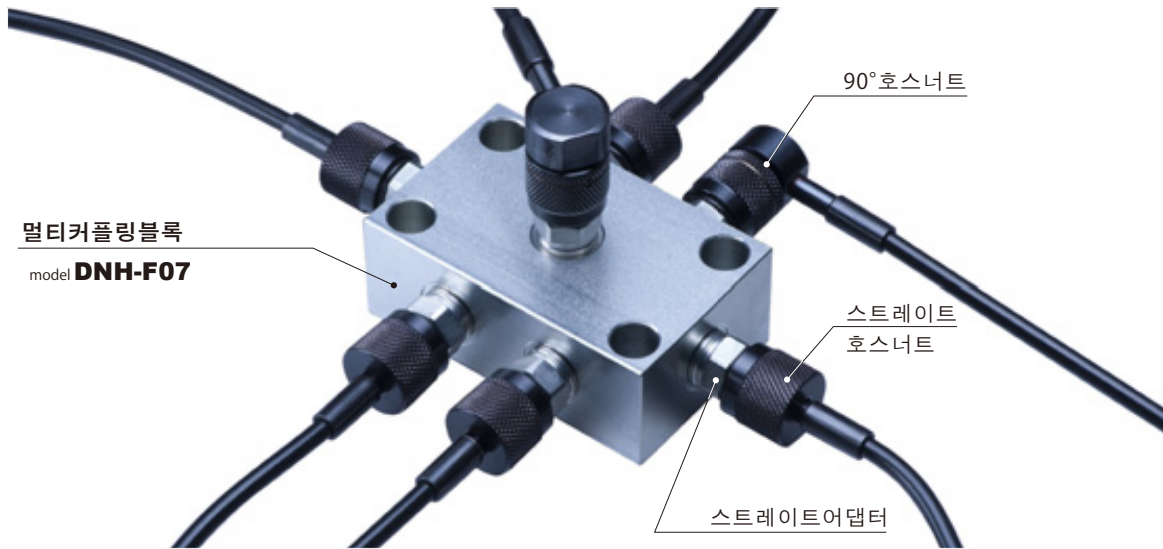
롱 스위블 멀티웨이 어댑터 model **DNH-GG**



- 호스배관하는 포트에는 스트레이트어댑터 (→ 8 페이지 참조)를 취부, 사용하지 않는 포트에는 플러그 (→ 20 페이지 참조)를 취부해주시시오.

배관포트 규격	G1/8 (BSPP)
참고 체결토크	13 ~ 14.3 Nm
질량	220 g

멀티커플링블록

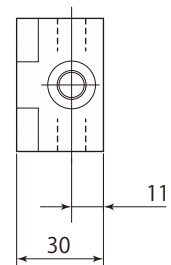
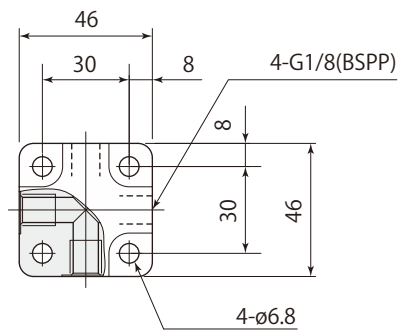


배관포트 규격 G1/8 (BSPP)

model
DNH-F04

포트수: 4

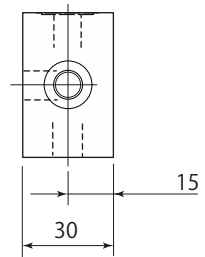
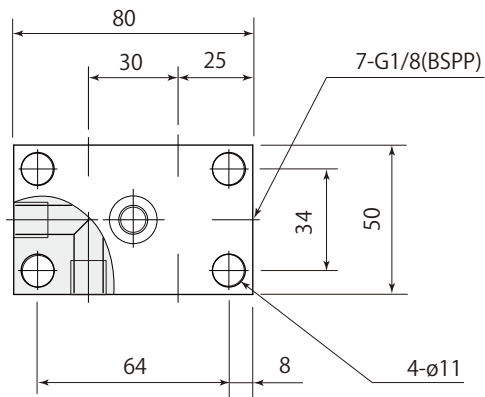
질량: 400g



model
DNH-F07

포트수: 7

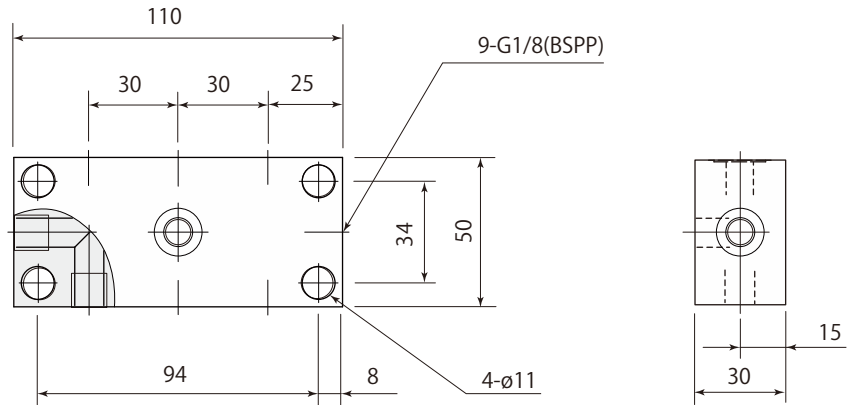
질량: 750g



- 호스배관하는 포트에는 G 나사커넥터 (→ 11 ~ 16 페이지 참조)를 취부, 사용하지 않는 포트에는 플러그 (→ 20 페이지 참조)를 취부해주시십시오 .
- 취부홀은 4 군데 설치되어 있습니다만, 2 개의 볼트로 충분히 고정 할 수 있습니다.

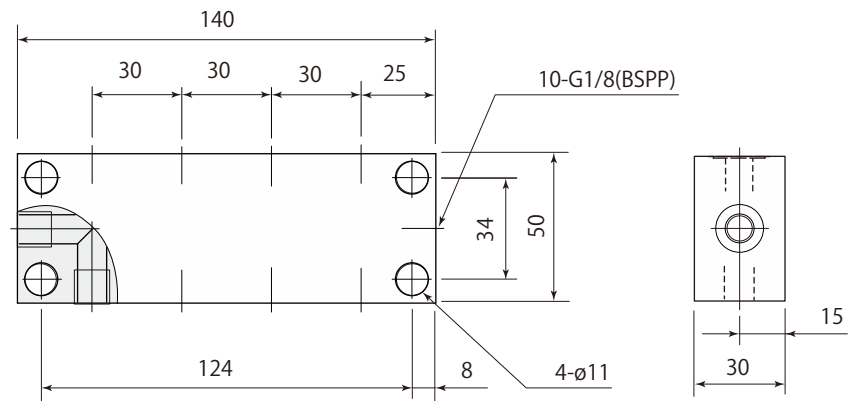
model
DNH-F09

포트수 : 9
질량 : 1100g



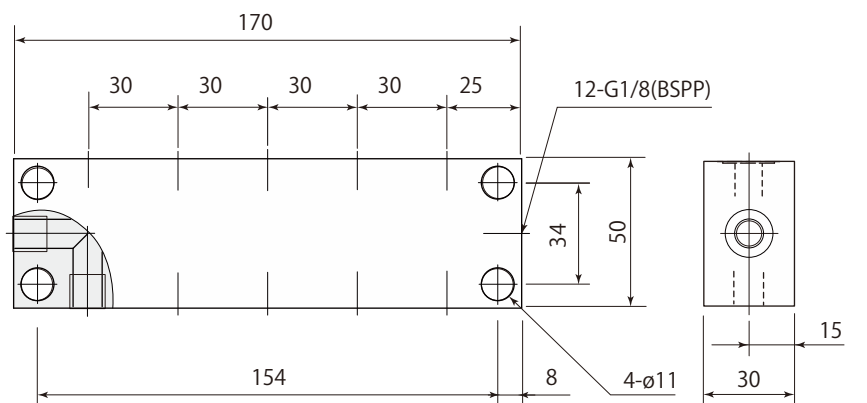
model
DNH-F10

포트수 : 10
질량 : 1400g

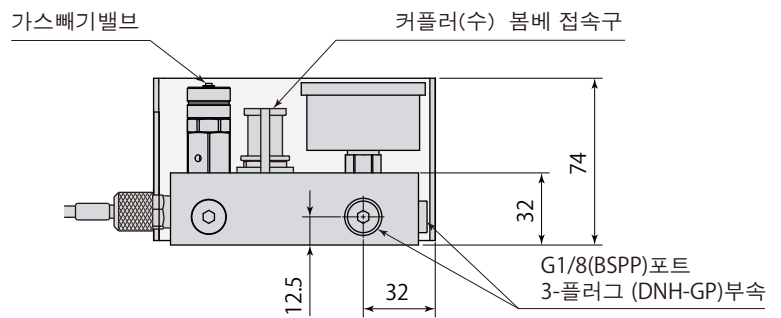
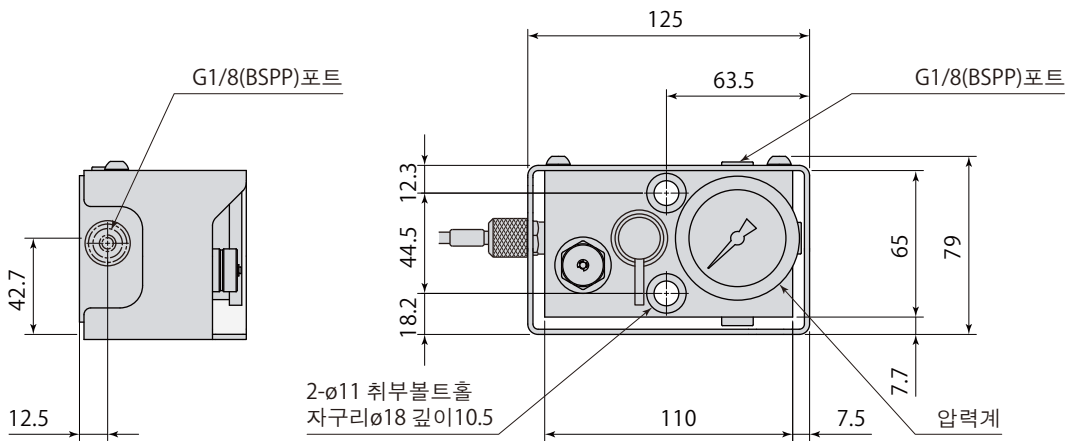


model
DNH-F12

포트수 : 12
질량 : 1700g



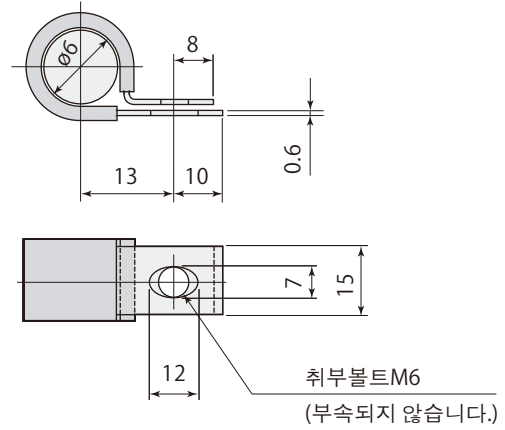
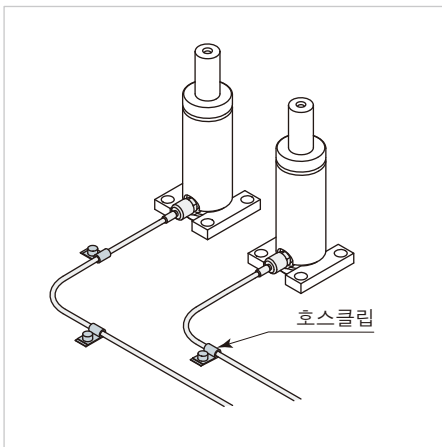
model **DNH-CP**



- 호스배관하는 포트에는 G 나사커넥터 (→ 11 ~ 16 페이지 참조)를 취부, 사용하지 않는 포트에는 플러그 (→ 20 페이지 참조)를 취부해 주십시오.

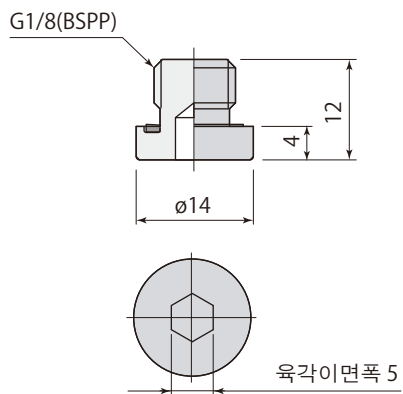
최고가스충전압력	18 MPa
사용주위온도	0 ~ 70℃
질 량	1300 g

호스클립 model **DNH-D6**

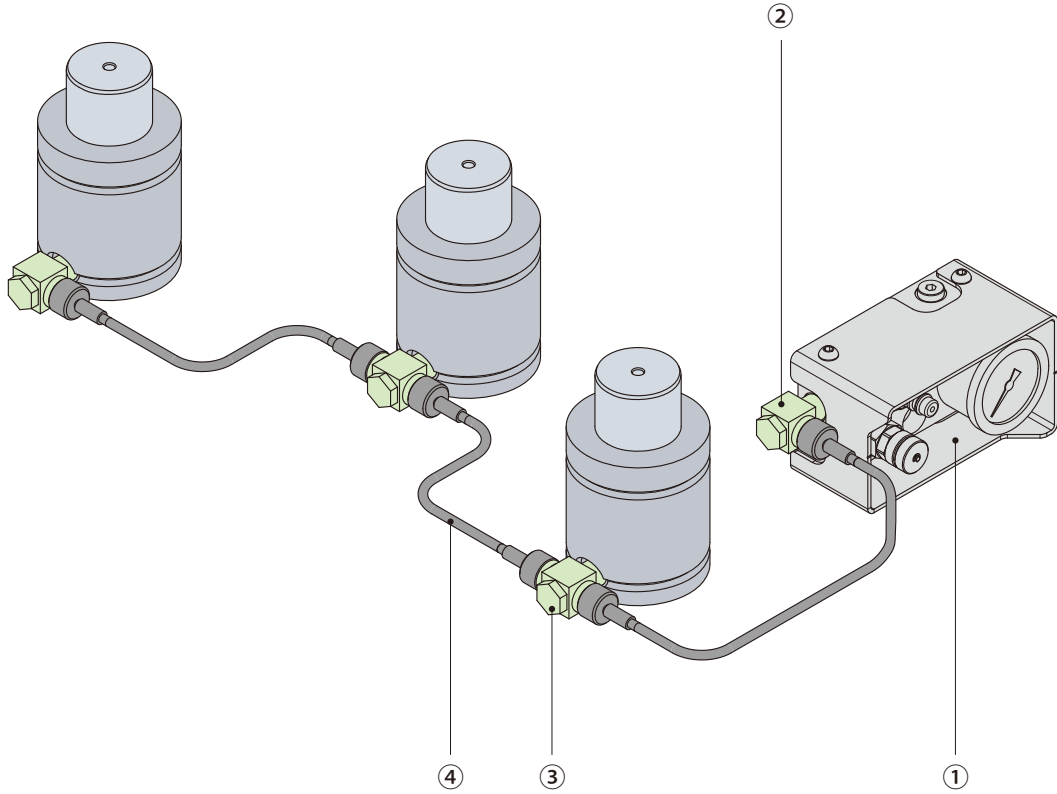


질 량	5 g
-----	-----

플러그 model **DNH-GP**



참고 체결토크	13 ~ 14.3 Nm
질 량	10 g



① 콘트롤판넬



② 쇼트스위블엘보어댑터

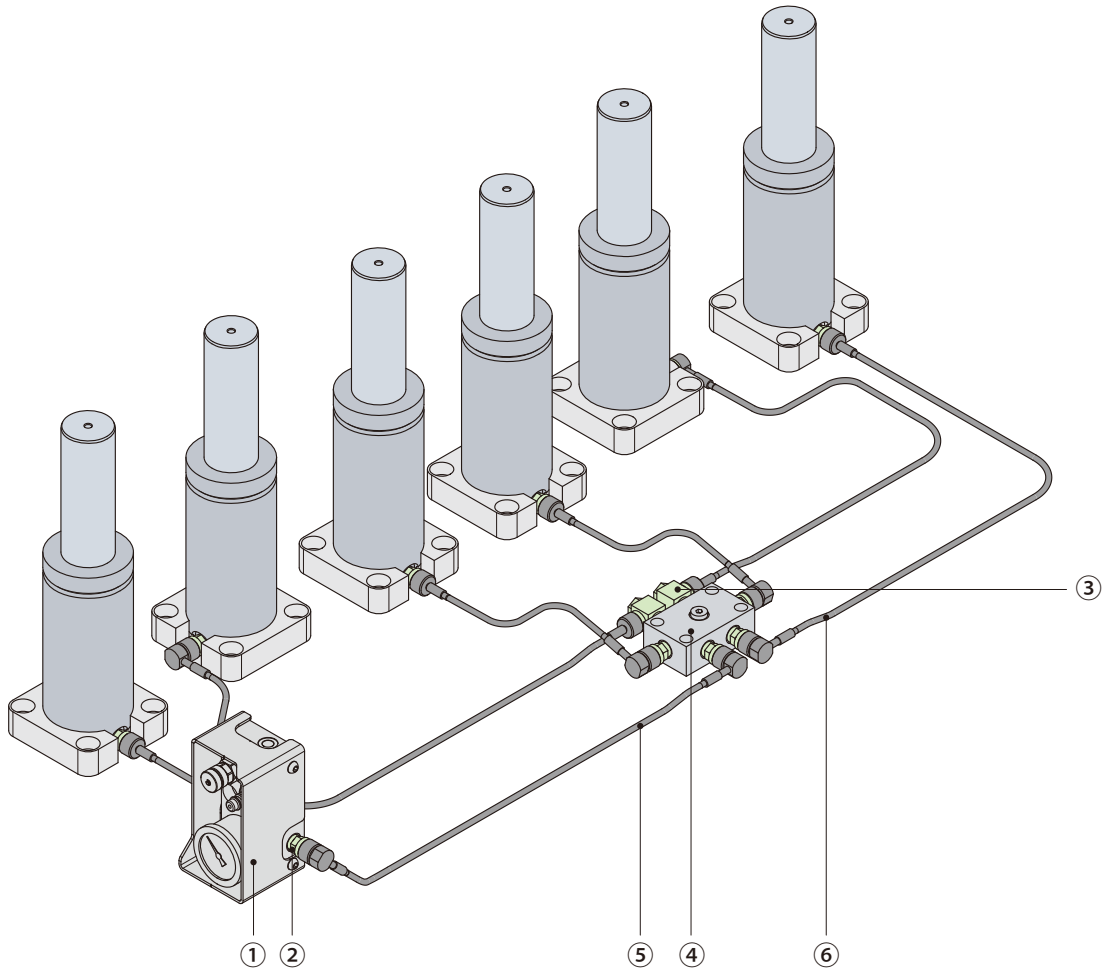


③ 쇼트스위블T어댑터



④ 스트레이트 & 스트레이트 호스





① 콘트롤판넬



② 스트레이터어댑터



③ 쇼트스위블엘보어댑터



④ 멀티커플링블록 7포트

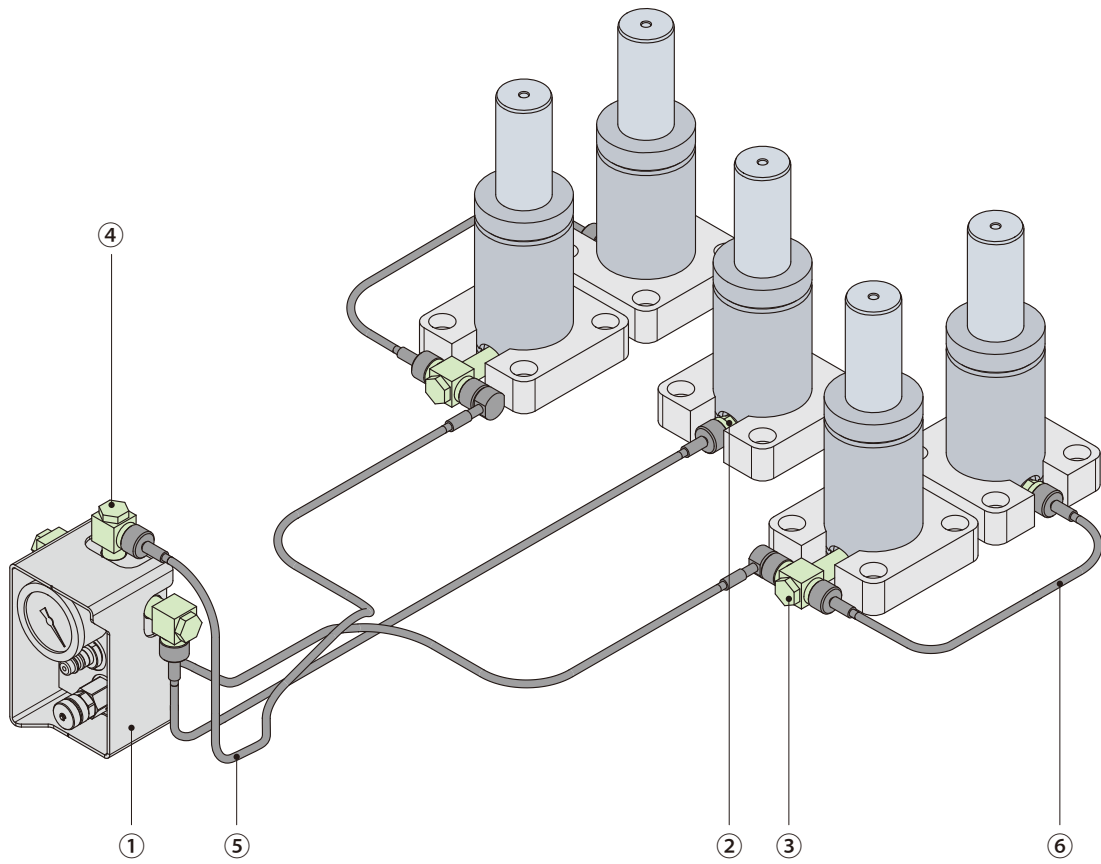


⑤ 90° & 90° 호스



⑥ 스트레이트 & 90° 호스





① 콘트롤판넬

② 스트레이트어댑터

③ 롱스위블T어댑터

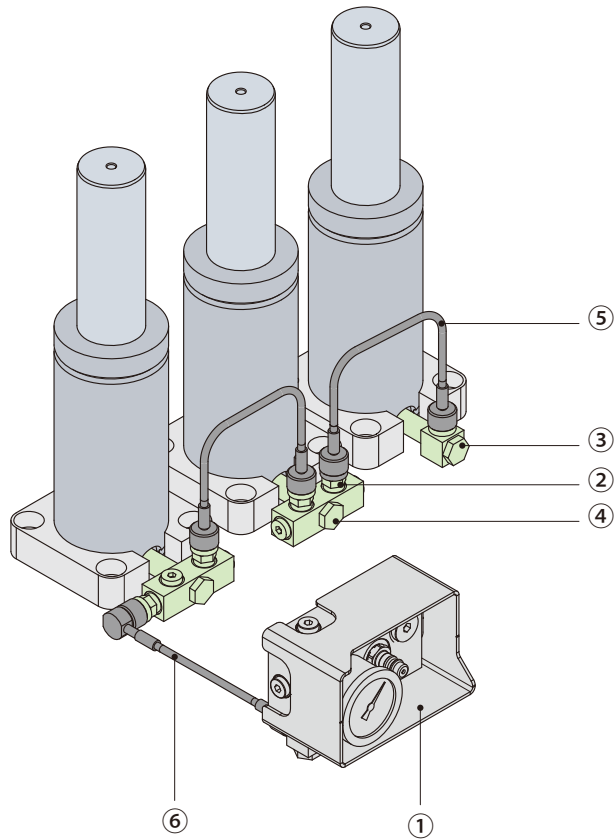
④ 쇼트스위블엘보어댑터



⑤ 스트레이트 & 90° 호스

⑥ 스트레이트 & 스트레이트 호스





① 콘트롤판넬



② 스트레이트어댑터



③ 롱스위블T어댑터



④ 롱스위블멀티웨이어댑터



⑤ 스트레이트 & 스트레이트 호스



⑥ 스트레이트 & 90° 호스



배관시의 주의

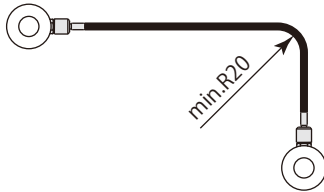
- 호스 길이에, 어느정도의 여유를 두십시오.
(배관경로의 10%~20%증가가 호스 길이의 표준입니다.)



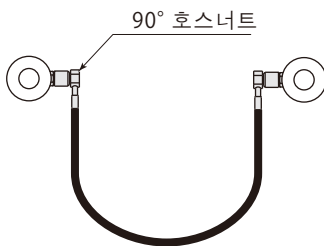
- 호스가 꼬이지 않도록 배관을 해주십시오.



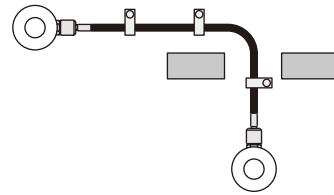
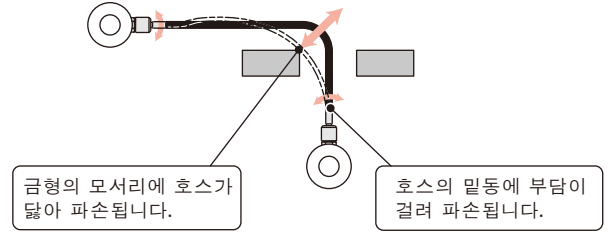
- 호스의 최소구부림반경(R20)보다 큰 구부림반경에서 배관을 해주십시오.



- 급격히 호스를 구부리지 않도록 호스너트의 종류를 선정 해주십시오.

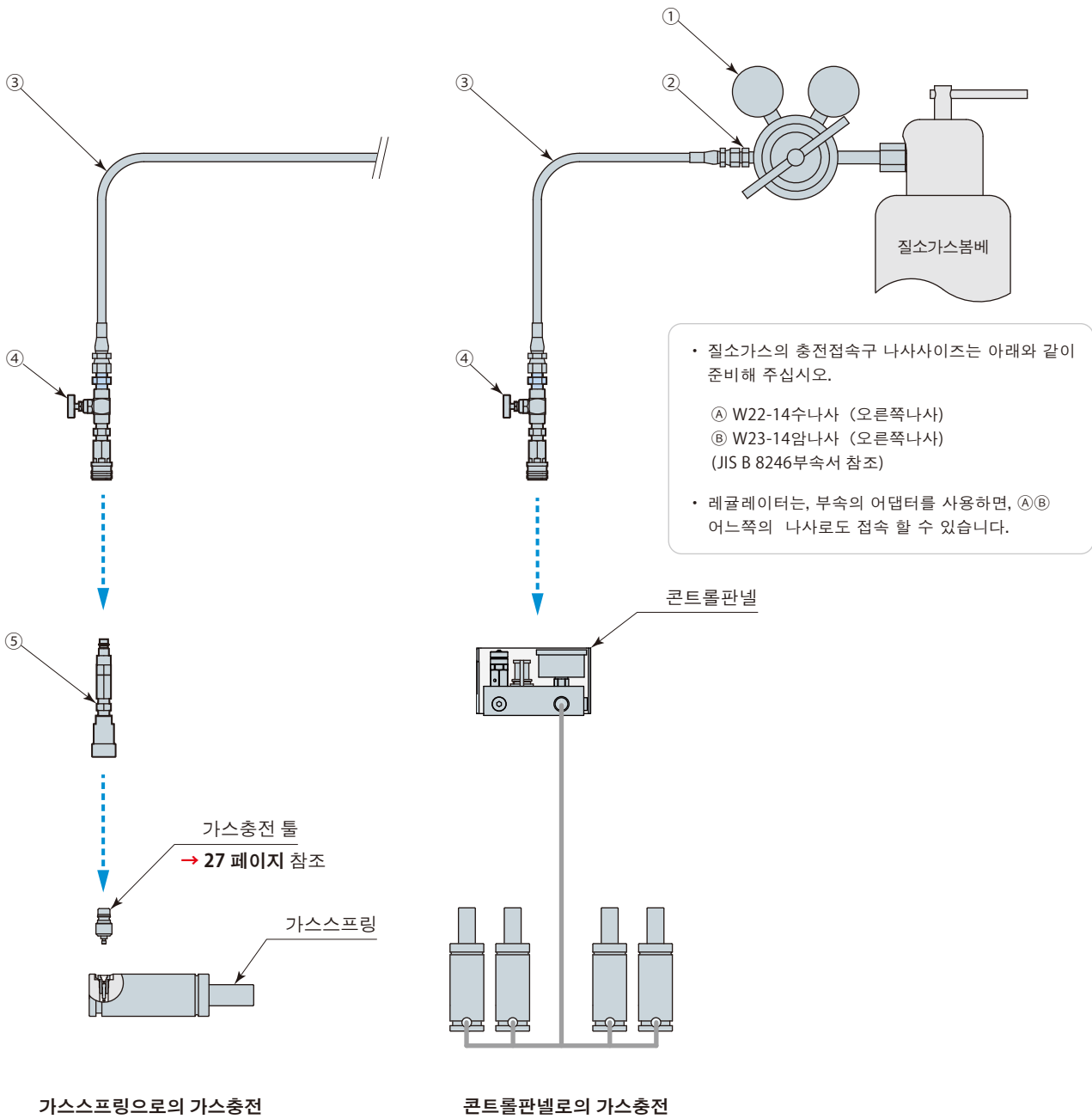


- 호스는 프레스기의 진동뿐만 아니라, 가스스프링의 압축과 팽창의 반복에 의한 압력의 맥동으로도 흔들립니다. 호스클립으로 금형측에 떨림방지의 시공을 해주십시오.



- 남은 호스는 루프형상으로 해서, 결속 밴드등으로 고정 해주십시오.



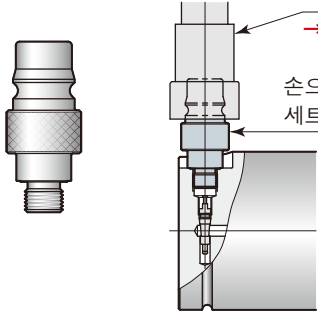
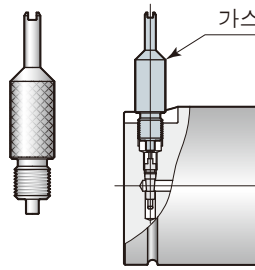
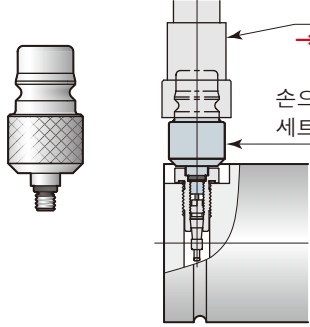
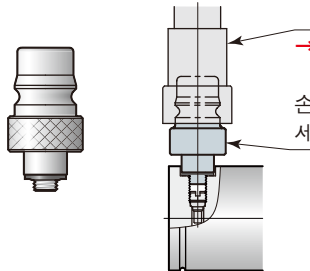


부 호	품 명	형 식	비 고	질량 g
①	레귤레이터 ※	3HDKA68601	어댑터부속	3200
②	호스커넥터	3HDKA68602	JIS규격품 : A1-6 (JIS B 8363), 나사사이즈 : G1/4-R1/4	40
③	고압호스	3HDKA68603	최고사용압력 34MPa, 호스 외경 10.4mm, 길이 3m	400
④	차지밸브	DNJ-HDKA6840	커플러는 압력이 걸려있어도 탈착 가능 합니다.	230
⑤	어댑터	DNJ-HDKA5470		370

※ 레귤레이터를 해외에서 사용하는 경우는, 현지의 봄베의 충전접속구 나사 사이즈를 확인해주십시오. 나라와 지역에 따라, 나사 사이즈가 다른 경우가 있습니다. 상세는 문의해주십시오.

가스충전기기

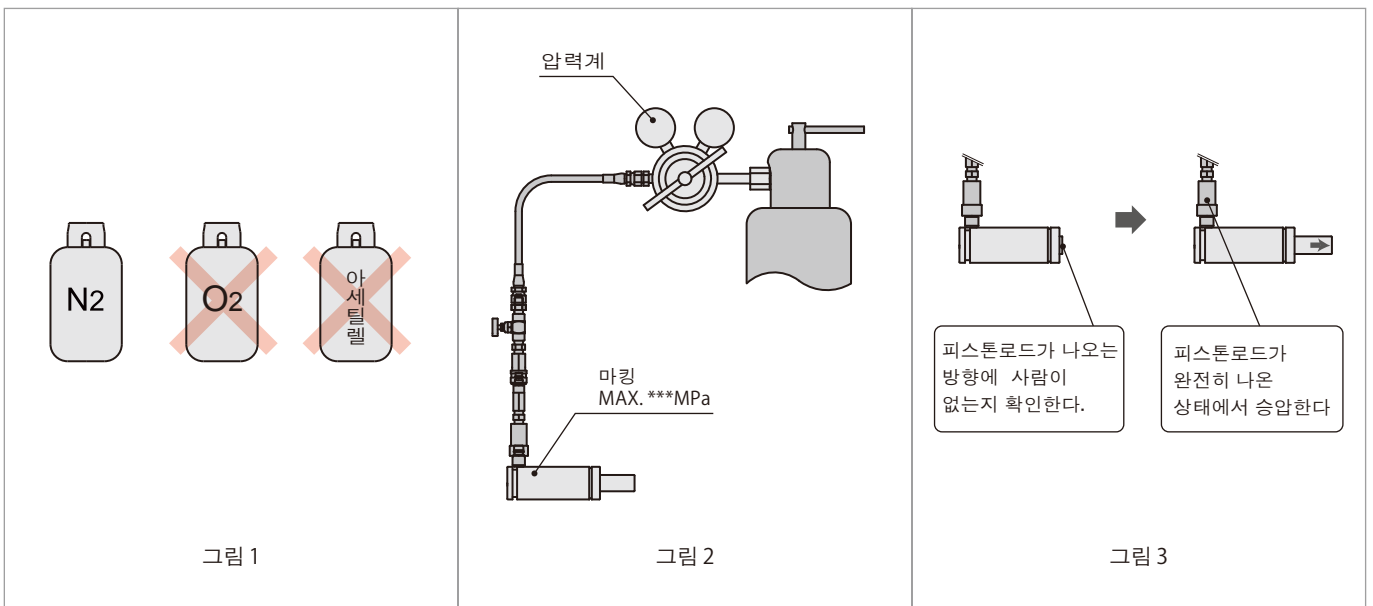
가스스프링의 형식에 따라 가스충전·배출 툴의 형상이 다릅니다.

가스스프링 형식	가스충전 툴	가스충전 툴
DNK1500 ~ 9500 DNR4200 ~ 9500	model DNJ-C-CMG 질량 : 50 g  <p>어댑터 → 8 페이지 참조 손으로 조여서 세트 가능합니다.</p>	model DNJ-C-G 질량 : 30 g  <p>돌려 넣으면, 가스는 배출됩니다.</p>
	DNK0750 · 1000 DNP1000 ~ 18300 DNA0250 ~ 5000	model DNJ-C-CM 질량 : 50 g  <p>어댑터 → 8 페이지 참조 손으로 조여서 세트 가능합니다.</p>
DNK0350 · 0500 DNR0350 ~ 2400 DNP0420 ※		model DNJ-C-CM6 질량 : 60 g  <p>어댑터 → 8 페이지 참조 손으로 조여서 세트 가능합니다.</p>

※ model **DNP0420** 은 가스배출 툴을 사용하여 가스를 배출할 수 없습니다. 가스스프링을 폐기할 경우에는, 가스스프링 밑면 (실린더 베이스) 에 있는 M6 탭홀의 밑에 $\varnothing 2.5$ 드릴로 구멍을 뚫어, 가스를 완전히 배출해 주십시오. (가스배출작업을 실시할 때에는, 위험방지를 위해, 보호안경을 착용해 주십시오.)

가스충전 배출시의 주의사항

- 충전가스는 반드시 질소가스 (N2) 를 사용하십시오 . 가연성·폭발성의 가스는 절대로 충전하지 마십시오 . 폭발사고의 원인이 되어 , 매우 위험합니다 . (그림 1)
- 실린더에 마킹되어 있는 압력이하에서 가스를 충전하십시오 . (그림 2)
 가스충전압력 범위 : 3.4 MPa ~ 15 MPa (20℃)
 model DNK0350, DNR0350 만 3.4 MPa ~ 18 Mpa
- 용적이 큰 가스스프링에 충전할 때는 , 레귤레이터의 압력계가 지정압을 나타내고 있더라도 , 차지키트 (CHARGE KIT) 내의 가스의 흐름이 멈출 때까지 충전을 계속하십시오 . (그림 2)
- 가스충전은 피스톤로드가 실린더로부터 완전히 나와있는 상태에서 실시해 주십시오 . 피스톤로드가 실린더에 들어있는 상태에서 충전을 실시할 경우에는 , 0.5 MPa 이하의 압력에서 충전을 개시하고 , 피스톤로드가 완전히 나온 상태에서 승압해 주십시오 . (그림 3)
 급격하게 고압가스를 충전하여 피스톤로드가 나오는 일이 없도록 해주십시오 . 가스스프링의 파손으로 이어질 뿐만 아니라 , 주변의 기기와 인체에 중대한 손상과 위험을 미칠 우려가 있습니다 .
- 가스스프링에 하중을 견체로 , 가스의 충전 및 배출을 하지 마십시오 .
- 파기할 경우는 , 반드시 가스를 완전히 배출해 주십시오 .
 가스배출 툴에 대해서는 → **27 페이지**를 참조해 주십시오 .
- 해외로 출하하는 가스스프링 (기호 -OS) 는 , 가스를 충전하지 않고 출하하므로 , 사용전에 가스를 충전해 주십시오 . 가스충전후에는 압력 설정 씬에 유성펜으로 충전압력을 기입해 주십시오 .



Pascal

www.pascaleng.co.jp

파스칼주식회사

영업소	일본	●오사카	●나고야	●아쓰기	●쿠마가야
해외	●시카고(미국)	●슈투트가르트(독일)	●다롄(중국)	●상해(중국)	
	●장춘(중국)	●광저우(중국)	●충칭(중국)	●광저우(중국)	
	●대만	●한국	●방콕(태국)		
