

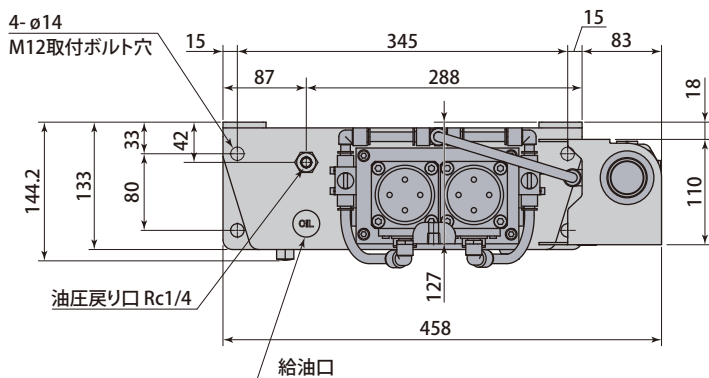
型式表示

HUD-22

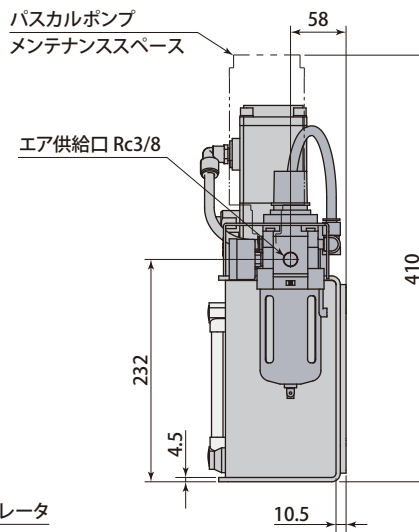
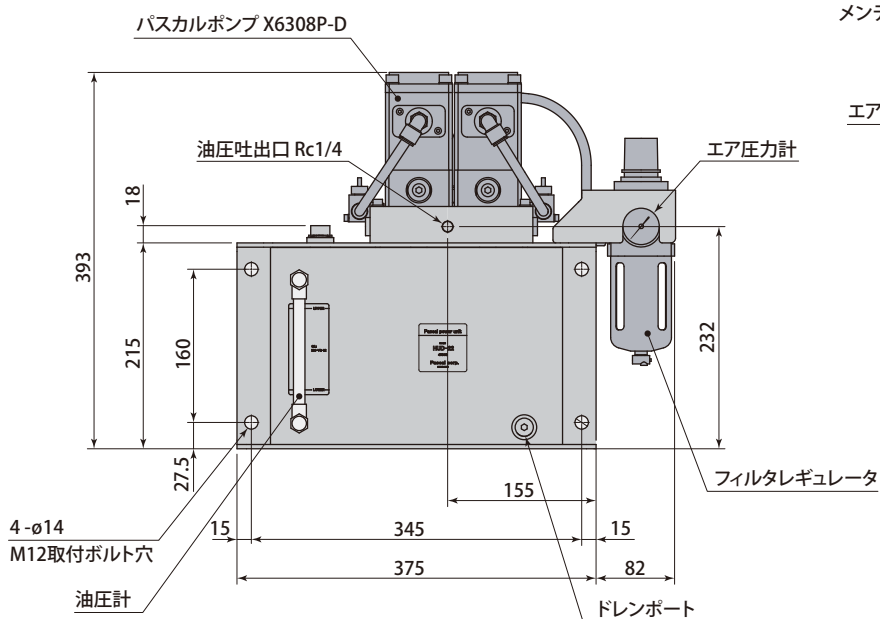
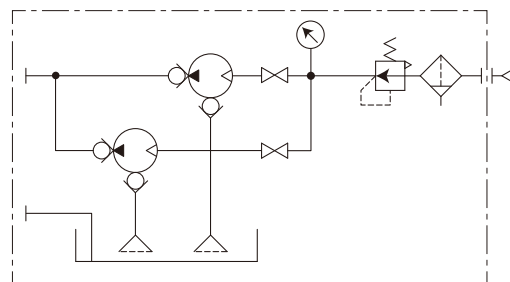
仕様

型式	HUD-22	
ポンプ台数	2台	
吐出圧力	MPa	24.5
設定エア圧力	MPa	0.47
無負荷時吐出油量	L/min	2.6
タンク容量	L	HIGH-LEVEL : 4.8 / LOW-LEVEL : 1.9
エア消費量	Nm ³ /min	Max. 0.8
質量 (乾燥時)	kg	22

- 使用流体：一般鉱物系作動油 (ISO-VG32相当)
- 使用周囲温度：0 ~ 60℃ (凍結なきこと)



油空圧回路図



A C 回路

(C = A + B 回路)

油圧回路数		
上型クランプ	下型クランプ	ダイリフタ
1	1	1

