

新モデルよりプリローラ先端の金型ストップパを改良しました。

2011年12月受注分より新モデルで製作します。

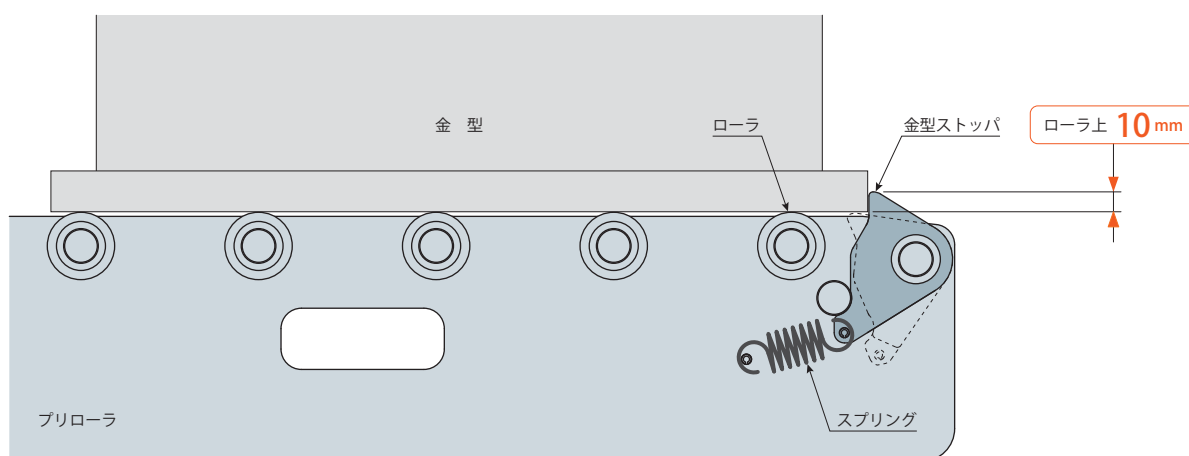
### 新モデル

- 金型ストップパの高さをアップ

金型交換の安全性をより向上させるため、金型ストップパ高さを5 mm から 10 mm に変更しました。

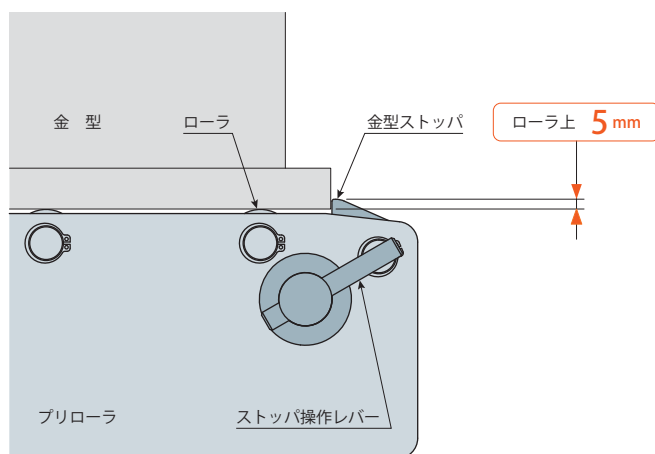
- 金型ストップパの操作レバーを廃止

旧モデルは、レバー操作で金型ストップパを下げることができましたが、新モデルでは、ストップパの操作レバーを廃止し、金型ストップパを下げたままにできないようにしました。ストップパ上に金型を降ろした時には、旧モデルと同じようにストップパが下がり、金型下面に傷がつくことを防止しています。

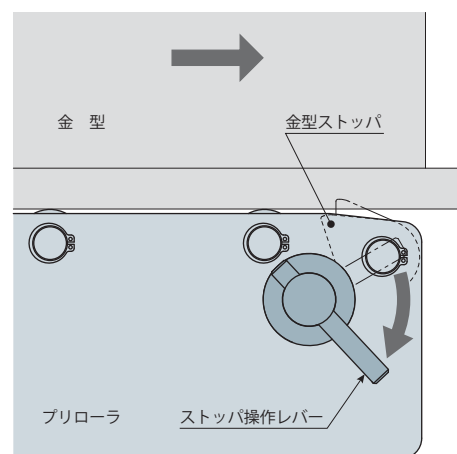


### 旧モデル

金型ストップパを上げた状態



金型ストップパを下げた状態



ストップパ操作レバーの機能は、金型を搬送台車などに移す際に便利ですが、安全確保のため、今回の改良により廃止しました。