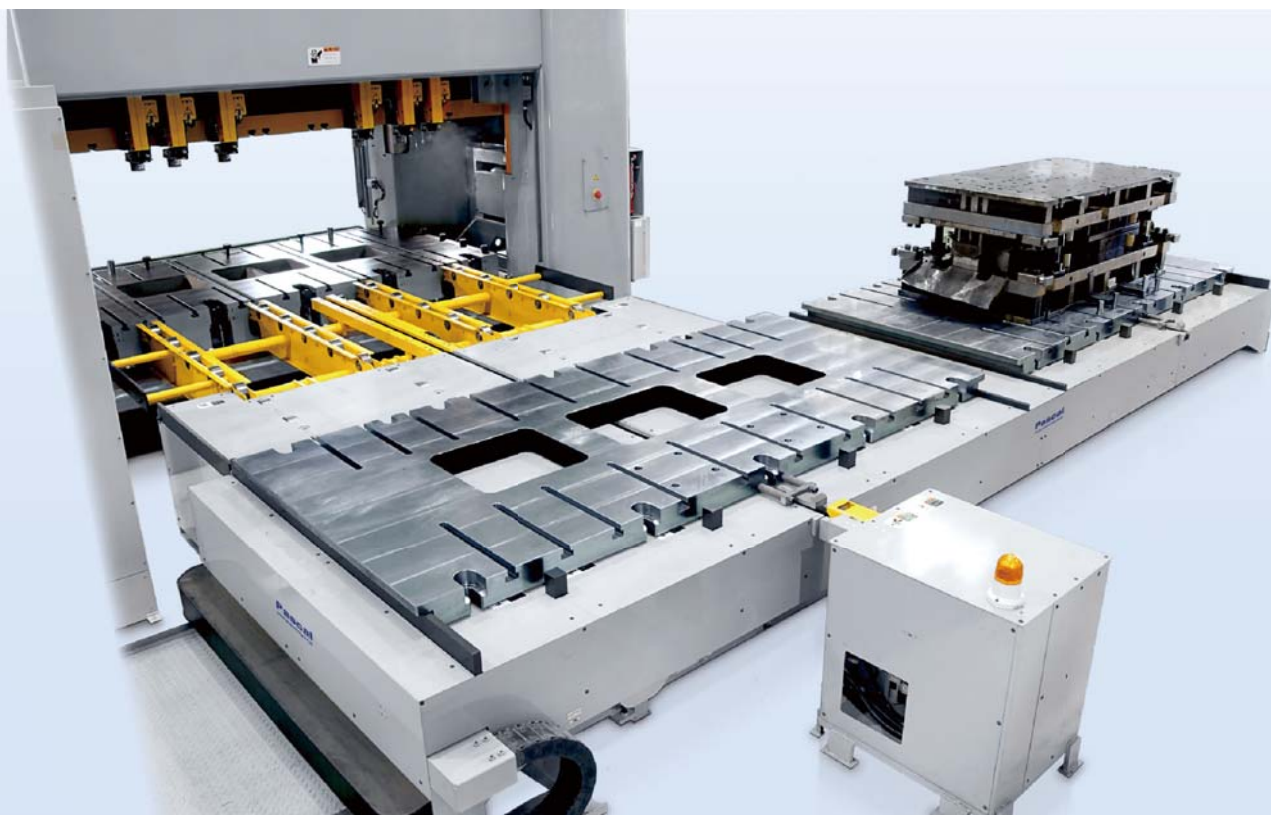
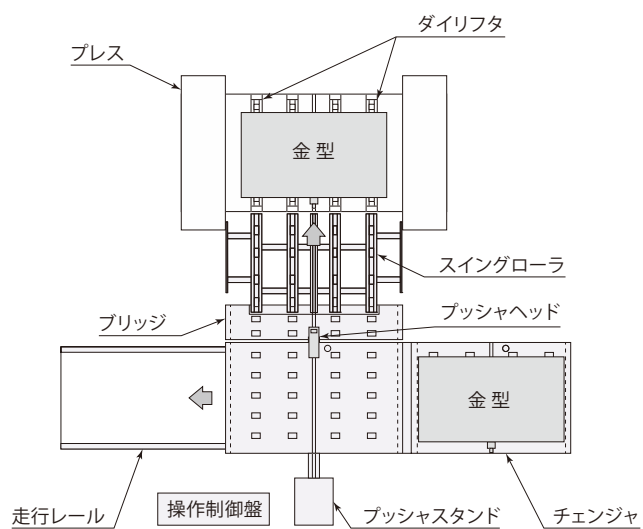


12,000kN プレス 金型 12 ton × 2 型



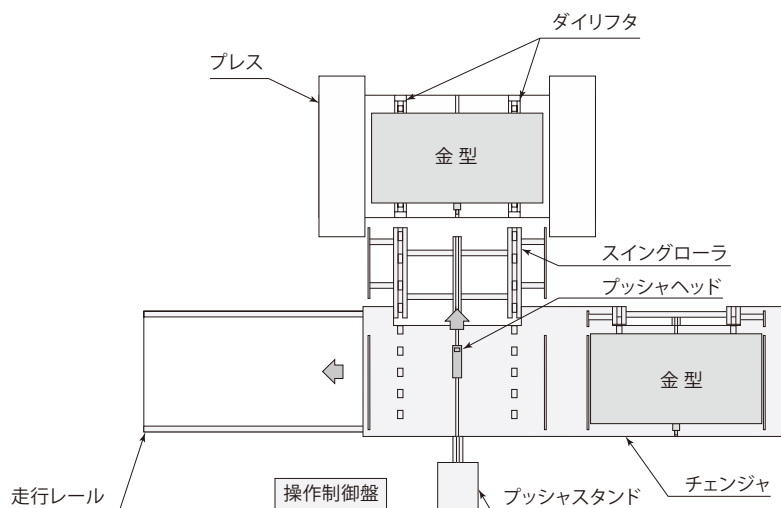
システム構成	ブリッジ + スイングローラ チェンジャ
金型搬送	チェーンドライブ方式
プレス(能力)	12000 kN (1200 tonf)
最大金型質量	12 ton × 搭載数 2 型
最大金型寸法	mm 奥行: 1400 × 横幅: 3000
チェンジャ走行距離	m 1 ピッチ 3.3



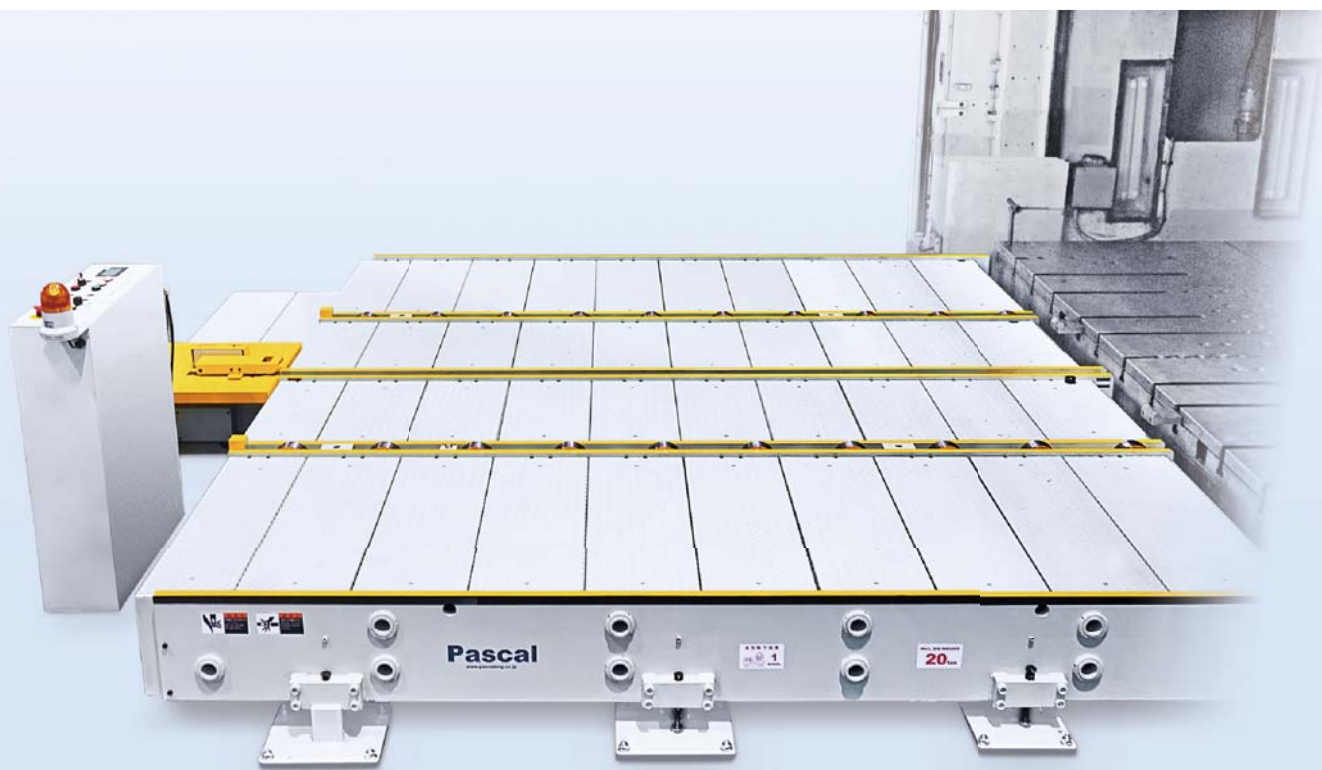
8,000kN プレス 金型 2.8 ton × 2 型



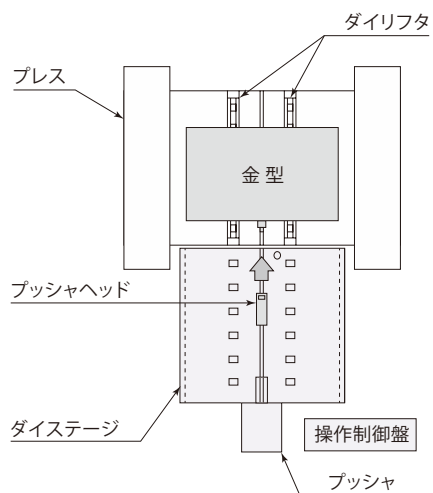
システム構成	チェンジャ + スイングローラ (ブリッジなし)
金型搬送	チェーンドライブ方式
プレス(能力)	8000 kN (800 tonf)
最大金型質量	2.8 ton × 搭載数 2 型
最大金型寸法	奥行: 1100 × 横幅: 1700
チェンジャ走行距離	全長 4.6 (1 ピッチ 2.3)



8,000kN プレス 金型 20 ton × 1 型



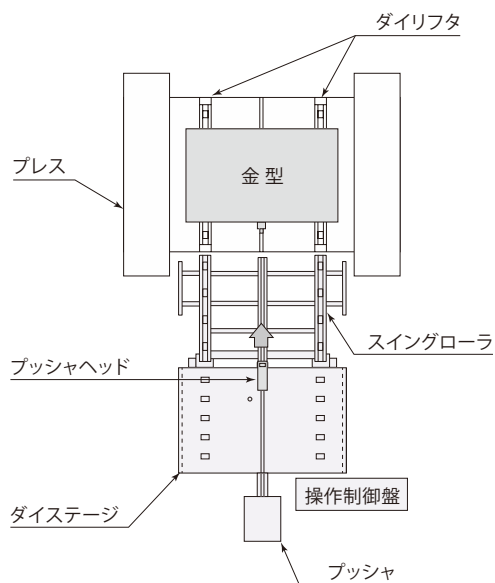
システム構成		ダイステージ
金型搬送		チェーンドライブ方式
プレス(能力)		8000 kN (800 tonf)
最大金型質量		20 ton × 搭載数 1 型
最大金型寸法	mm	奥行: 2200 × 横幅: 3700



6,300kN プレス 金型 10 ton × 1 型



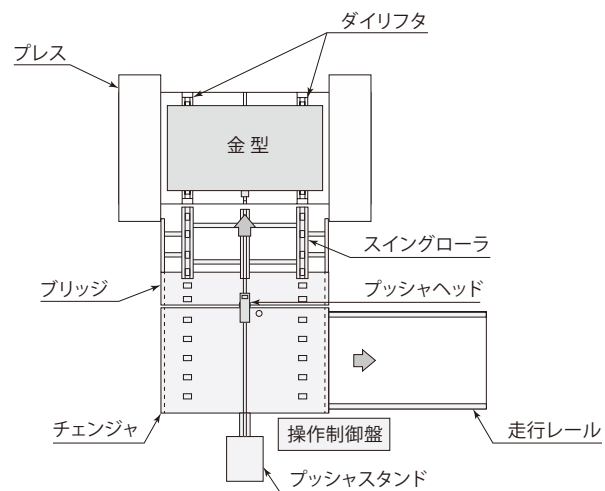
システム構成	ダイステージ+スイングローラ
金型搬送	チェーンドライブ方式
プレス(能力)	6300 kN (630 tonf)
最大金型質量	10 ton × 搭載数 1 型
最大金型寸法	奥行: 1500 × 横幅: 3650



5,000kN プレス 金型 6 ton × 1 型



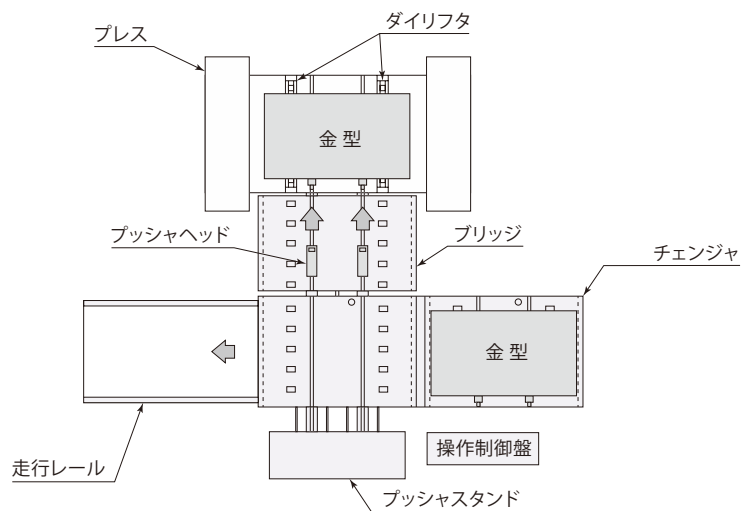
システム構成		ブリッジ+スイングローラ チェンジャ
金型搬送		チェーンドライブ方式
プレス(能力)		5000 kN (500 tonf)
最大金型質量		6 ton × 搭載数 1 型
最大金型寸法	mm	奥行: 900 × 横幅: 2800
チェンジャ走行距離	m	全長 4.5



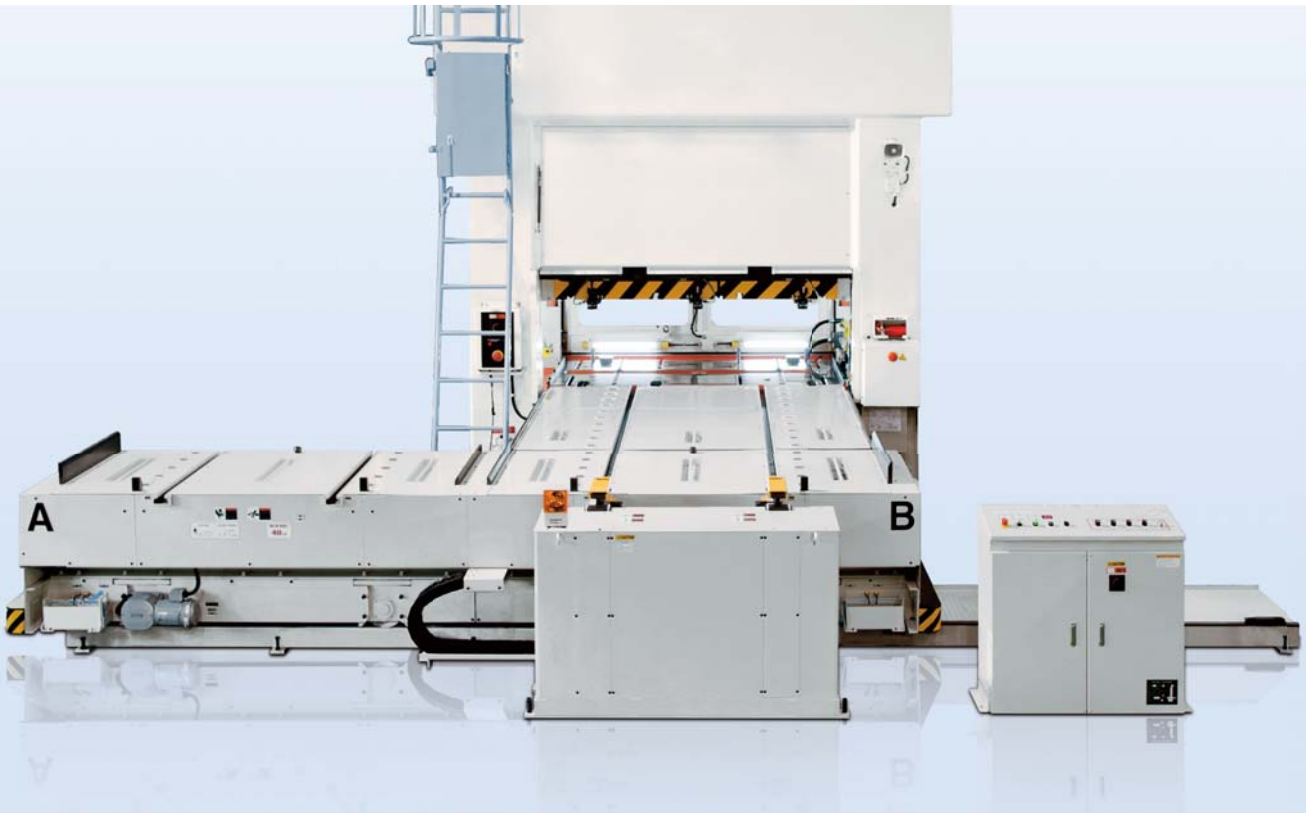
3,000kN プレス 金型 4 ton × 2 型



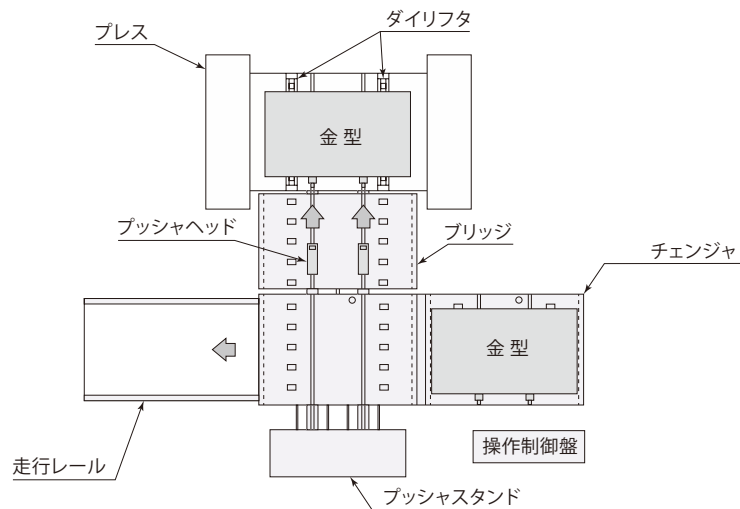
システム構成		ブリッジ チェンジャ
金型搬送		チェーンドライブ方式
プレス(能力)		3000 kN (300 tonf)
最大金型質量		4 ton × 搭載数 2 型
最大金型寸法	mm	奥行: 800 × 横幅: 2100
チェンジャ走行距離	m	1 ピッチ 2.3



3,000kN プレス 金型 4 ton × 2 型



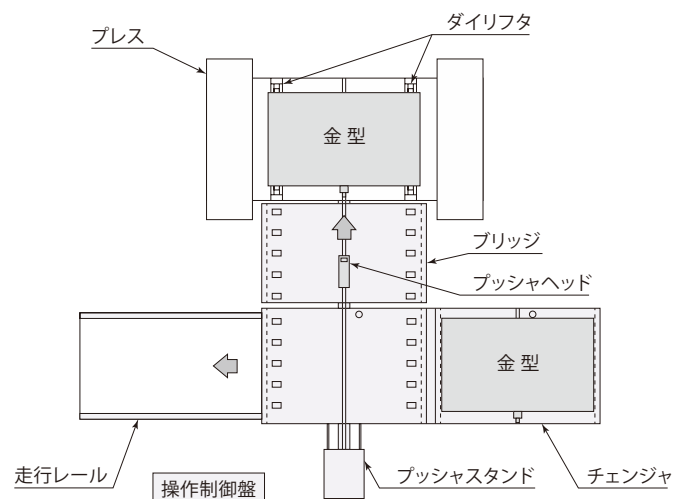
システム構成		ブリッジ チェンジャ
金型搬送		チェーンドライブ方式
プレス(能力)		3000 kN (300 tonf)
最大金型質量		4 ton × 搭載数 2 型
最大金型寸法	mm	奥行: 800 × 横幅: 2100
チェンジャ走行距離	m	1 ピッチ 2.3



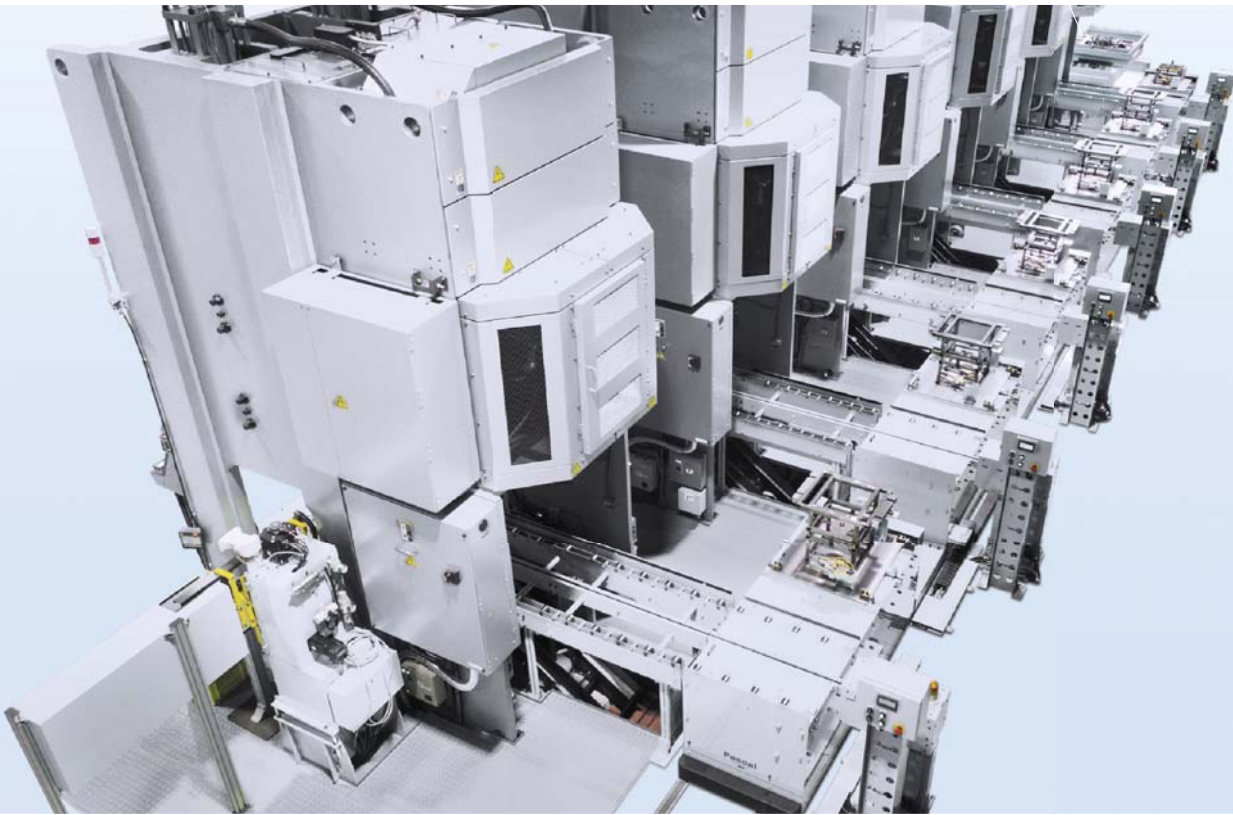
3,000kN プレス 金型 2.5 ton × 2 型



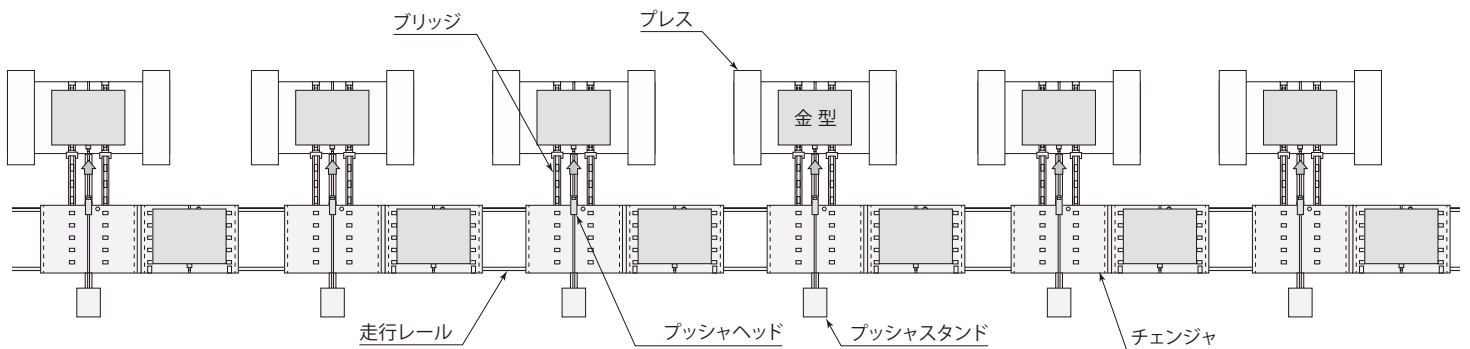
システム構成		ブリッジ チェンジャ
金型搬送		チェーンドライブ方式
プレス(能力)		3000 kN (300 tonf)
最大金型質量		2.5 ton × 搭載数 2 型
最大金型寸法	mm	奥行: 700 × 横幅: 1700
チェンジャ走行距離	m	1 ピッチ 1.9



3,000kN プレス 金型 0.5 ton × 12 型



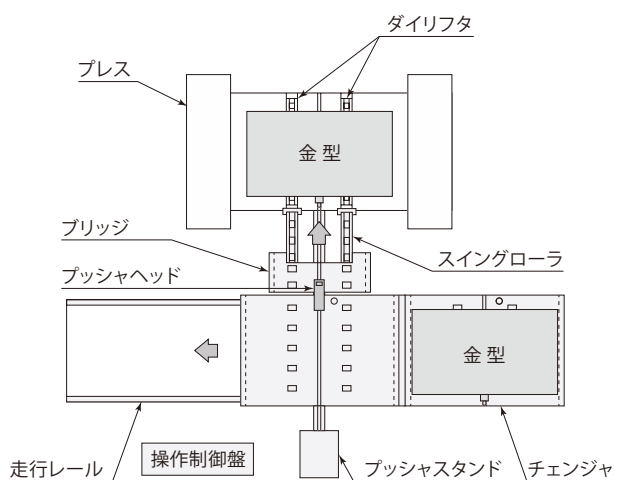
システム構成		ブリッジ + チェンジャ
金型搬送		チェーンドライブ方式
プレス(能力)		3000 kN (300 tonf)
最大金型質量		0.5 ton × 搭載数 12 型
最大金型寸法	mm	奥行: 700 × 横幅: 800
チェンジャ走行距離	m	1 ピッチ 0.11



3,000kN プレス 金型 5 ton × 2 型



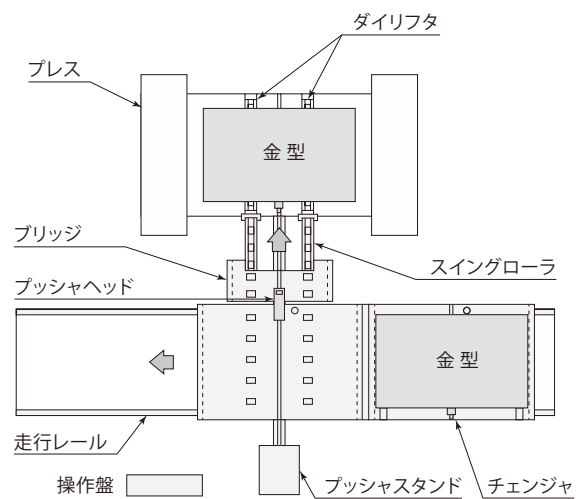
システム構成	ブリッジ + スイングローラ チェンジャ
金型搬送	チェーンドライブ方式
プレス(能力)	3000 kN (300 tonf)
最大金型質量	5 ton × 搭載数 2 型
最大金型寸法	奥行: 1200 × 横幅: 2450
チェンジャ走行距離	1 ピッチ 2.65



2,500kN プレス 金型 3 ton × 2 型



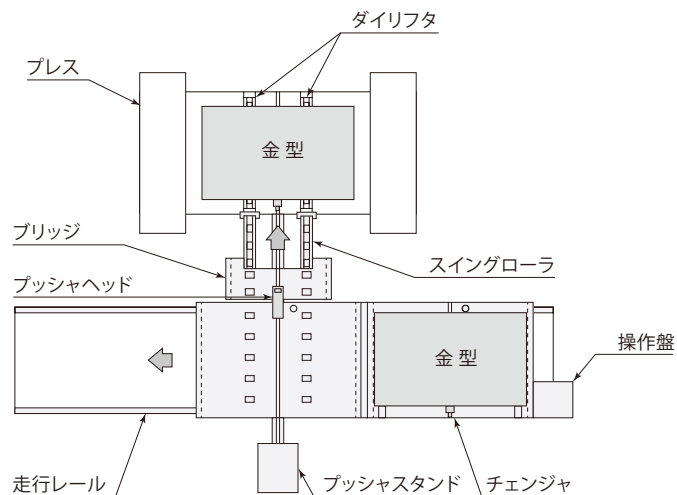
システム構成		ブリッジ+スイングローラ チェンジャ
金型搬送		チェーンドライブ方式
プレス(能力)		2500 kN (250 tonf)
最大金型質量		3 ton × 搭載数 2 型
最大金型寸法	mm	奥行: 910 × 横幅: 2100
チェンジャ走行距離	m	1 ピッチ 2.3



2,500kN プレス 金型 2.5 ton × 2 型



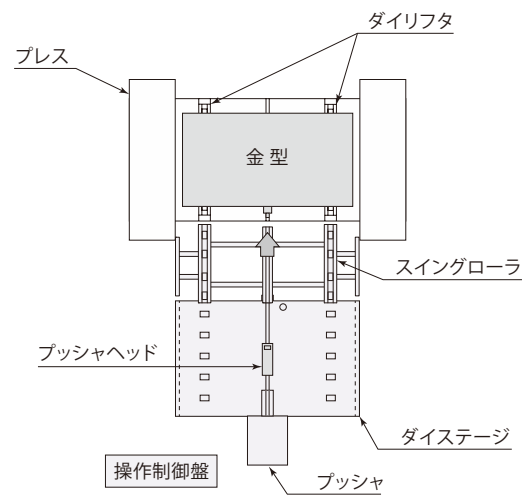
システム構成	ブリッジ + スイングローラ	チェンジャ
金型搬送	チェーンドライブ方式	
プレス(能力)	2500 kN (250 tonf)	
最大金型質量	2.5 ton × 搭載数 2 型	
最大金型寸法	mm	奥行: 800 × 横幅: 2400
チェンジャ走行距離	m	1 ピッチ 2.6



2,000kN プレス 金型 3 ton × 1 型



システム構成	ダイステージ + スイングローラ
金型搬送	チェーンドライブ方式
プレス(能力)	2000 kN (200 tonf)
最大金型質量	3 ton × 搭載数 1 型
最大金型寸法	奥行 : 650 × 横幅 : 1540



スタンピング ダイチェンジャ 見積作成表

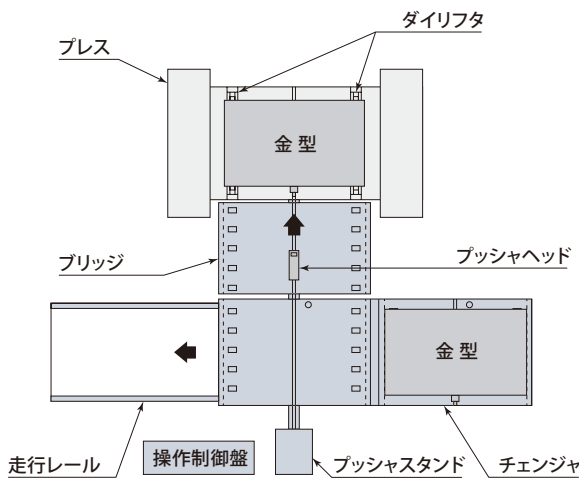
● お見積り作成には、プレス機、金型、スタンピングダイチェンジャの仕様が必要です。下記を連絡してください。

プレス	
プレス型式	
プレス能力	
新設機	／ 既設機

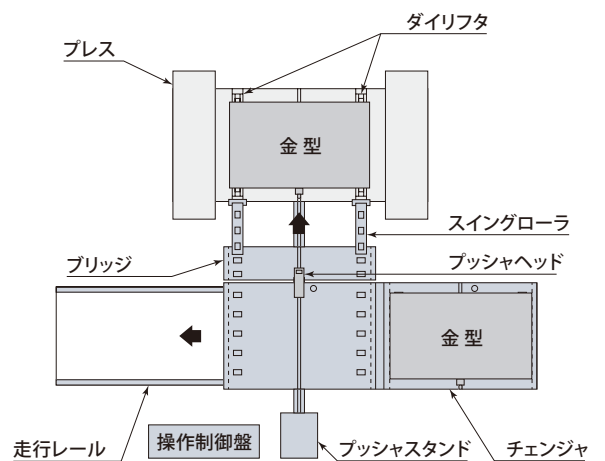
金 型	
最大金型質量	
最大金型寸法	

- 「金型搭載数×2型・1ピッチ移動」の場合は、①～③のレイアウトより選定してください。
- その他の場合は、別途、お問合せください。

① ブリッジ チェンジャ



② ブリッジ+スイングローラ チェンジャ



③ チェンジャ+スイングローラ (ブリッジなし)

