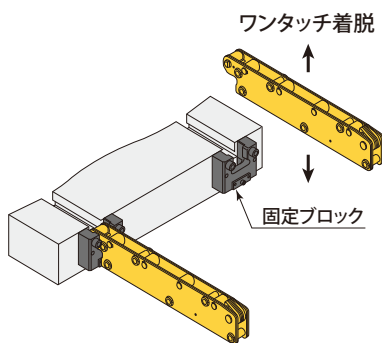


# プリローラ Pre-roller

model **PR**



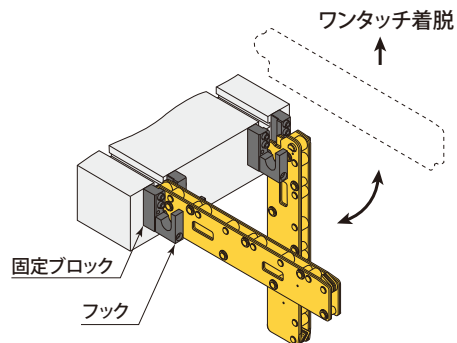
model  
**PRA**



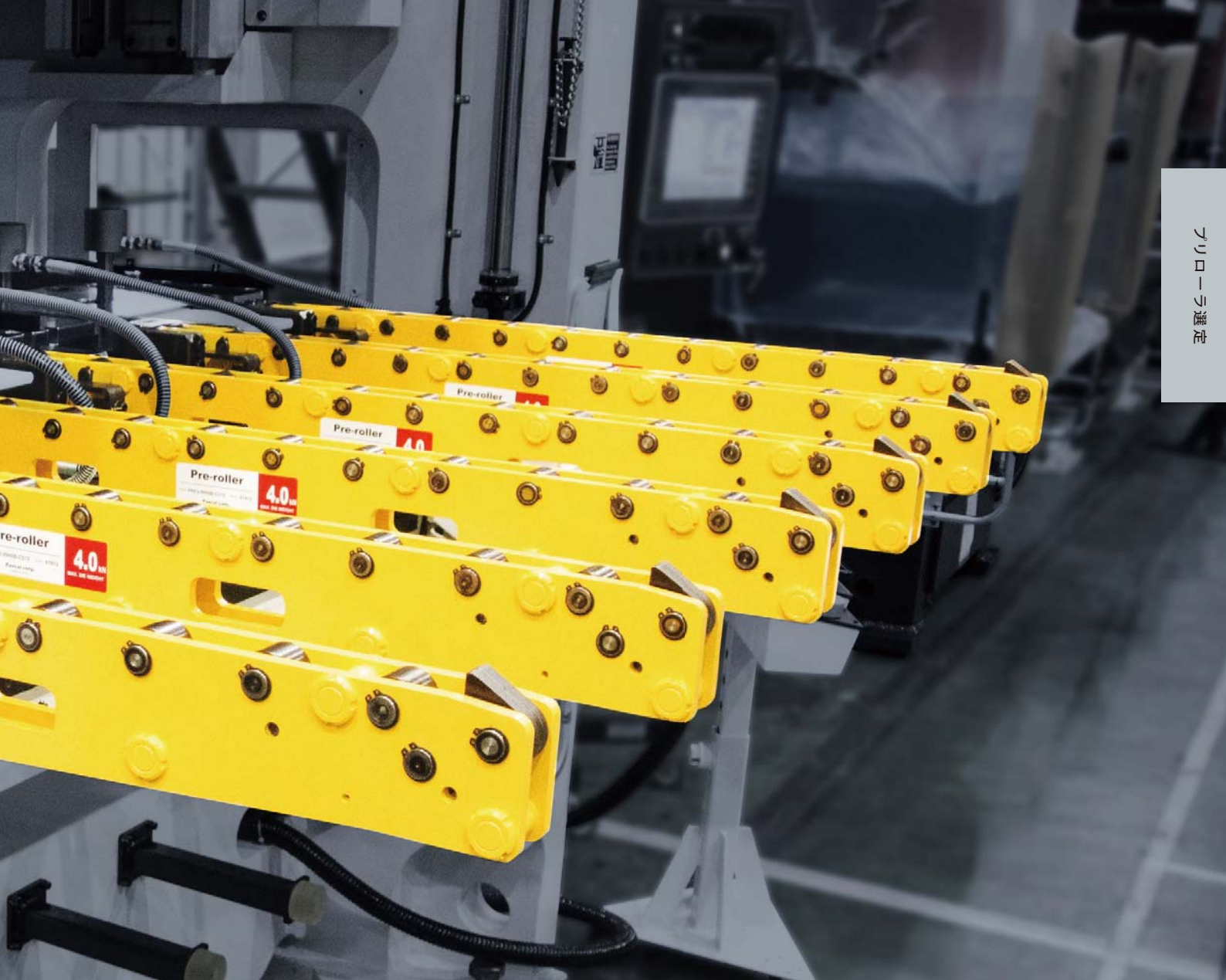
→143 ページ

フック付

model  
**PRF**

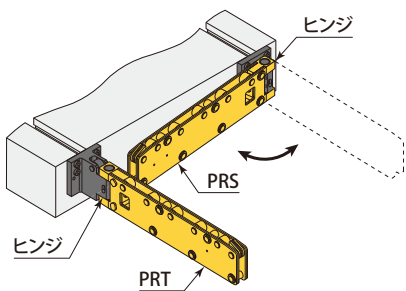


→155 ページ



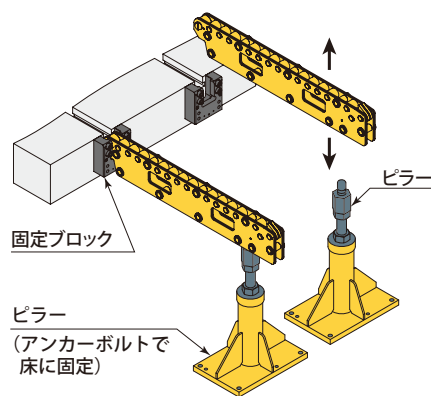
横スイング型

model PRS / PRT



重荷重型

model PRC



※ SとTでは、折曲げ位置が異なります。  
詳細は →167 ページ を参照してください。

→179 ページ

型式表示

PR A 3 - 0630 B

- 1 モデル
- 2 サイズ
- 3 金型引出し長さ (mm) ※ 4桁で表記

1 モデル

A	F	S / T	C
(標準)	フック付	横スイング型	重荷重型
→143 ページ	→155 ページ	→167 ページ	→179 ページ

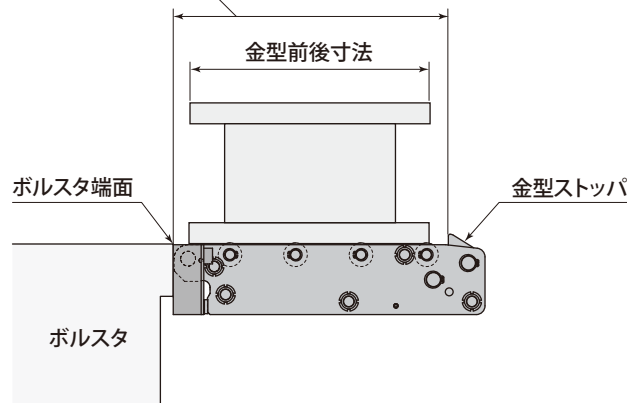
2 サイズ

PRA			PRF			PRS / T			PRC	
2	3	5	2	3	5	3	5	8	3	5

3 金型引出し長さ

金型引出し長さ

金型引出し長さは、ボルスタ端面から金型ストップまでの長さです。



- 金型前後寸法が、金型引出し長さに収まるプリローラを選定してください。

# プリローラの選定

## 許容荷重(金型重量)別プリローラ選定表

例) 金型重量 5 tonfの場合、PRA5-0400Bまたは、PRF5-0400Bまたは、PRS8-0630B/PRT8-0630Bまたは、PRC3-0950B を選定します。 mm

許容荷重※ (金型重量)	PRA2	PRA3	PRA5	PRF2	PRF3	PRF5	PRS3 PRT3	PRS5 PRT5	PRS8 PRT8	PRC3	PRC5
	金型引出し長さ										
8 tonf (80kN)											
7 tonf (70kN)											1250
6 tonf (60kN)										800	
5 tonf (50kN)			400			400			630	950	
4 tonf (40kN)			450			450			710	1000	
3.2 tonf (32kN)		355	560		355	560	355	630	900		
2.6 tonf (26kN)		400	710		400	710	450	710	1000		
2 tonf (20kN)		450	850		450	850	500	850			
1.6 tonf (16kN)	250	630	1000	250	630	1000	630	950			
1.2 tonf (12kN)		710			710		710	1000			
1 tonf (10kN)	355	850		355	850						
0.8 tonf (8kN)	450	950		450	950						
0.6 tonf (6kN)	500	1000		500	1000						
0.5 tonf (5kN)	630			630							

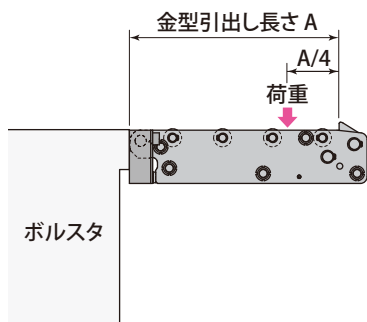
※ 上表の許容荷重はプリローラ2本分です。

### 許容荷重

- 許容荷重 (kN) × プリローラ台数が金型重量以上になるように選定してください。  
SI単位への換算式：金型重量 (kN) = 金型重量 (kgf) × 9.8 ÷ 1000

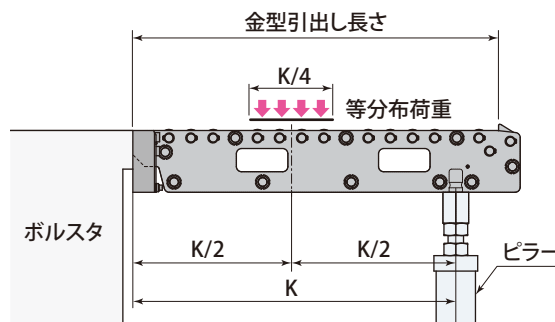
**PRA** **PRF** **PRS**  
**PRT** の許容荷重

金型引出し長さの1/4の位置で受けることができる荷重

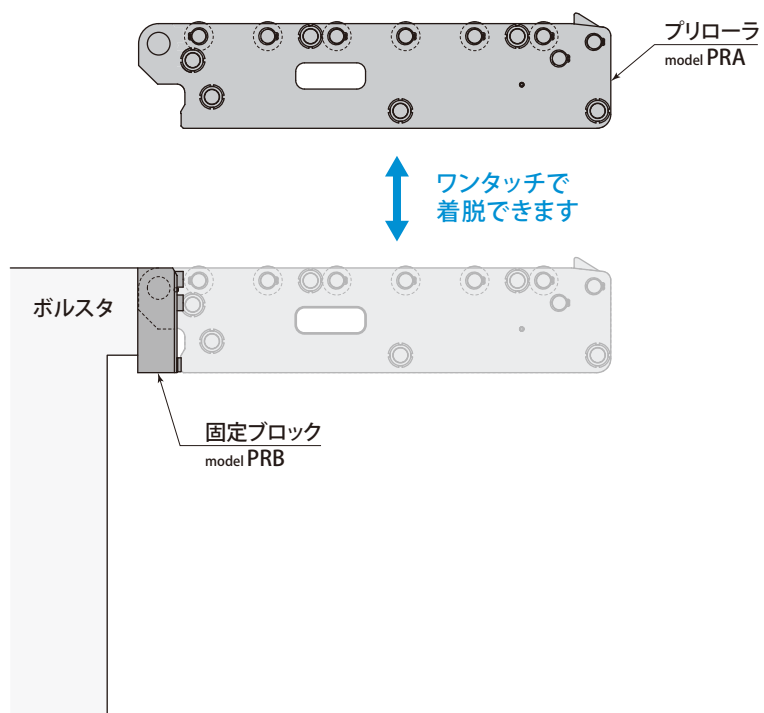


**PRC** の許容荷重

プリローラの間中部で受けることができる等分布荷重



着脱型のプリローラです。



- プレス稼働時の振動が激しいと各部が摩耗します。プレス稼働時は、プリローラを取外すことを推奨します。
- 固定ブロックPRBとPRB□F (PRF用固定ブロック) は仕様異なります。注意してください。

型式表示

セット型式 (プリローラ+固定ブロック)

PRA 2 - 0200 B - S

サイズ  
PRA2 PRA3 PRA5

1 金型引出し長さ (mm) ※ 4桁で表記

セット型式は末尾に S が追記されます。

プリローラ型式

PRA 2 - 0200 B

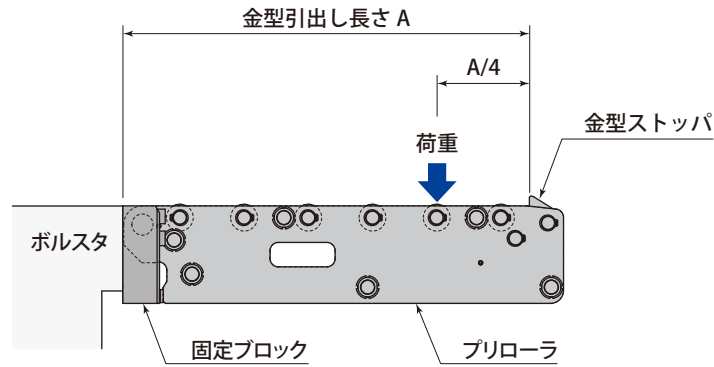
サイズ  
PRA2 PRA3 PRA5

1 金型引出し長さ (mm) ※ 4桁で表記

固定ブロック型式

PRB 2

サイズ  
PRB2 PRB3 PRB5



1 金型引出し長さ 200 ~ 1000 mm

金型引出し長さ		mm	200	250	315	355	400	450	500	560	630	710	800	850	900	950	1000
PRA2	許容荷重 ※	kN	8	8	5	5	4	4	3	2.5	2.5	—	—	—	—	—	—
	ローラ数		3	4	4	5	5	6	6	7	7	—	—	—	—	—	—
	質量	kg	3.1	3.7	4.2	4.7	5.1	5.5	5.9	6.6	7.2	—	—	—	—	—	—
PRA3	許容荷重	kN	—	—	16	16	13	10	8	8	8	6	5	5	4	4	3
	ローラ数		—	—	4	4	5	5	6	6	7	7	7	8	8	8	9
	質量	kg	—	—	7.6	8.4	9.5	10	11.1	12.1	13.4	14.7	16.3	17.4	18.4	19.2	20.3
PRA5	許容荷重	kN	—	—	—	—	25	20	16	16	13	13	10	10	8	8	8
	ローラ数		—	—	—	—	4	5	5	6	6	7	7	8	8	9	9
	質量	kg	—	—	—	—	10.4	11.4	12.2	13.6	15.1	16.9	18.1	19.2	20.1	21.5	22.5

● 金型をプリローラに載せる速度：50mm/s以下 ● 金型の搬送速度：100mm/s以下 ● 質量に固定ブロックは含みません。

※ 許容荷重は、金型ストップパから金型引出し長さの1/4の位置で受けることができる1本あたりの荷重です。許容荷重(kN)×台数が金型重量以上になるプリローラを選定してください。SI単位への換算式：金型重量(kN) = 金型重量(kgf) × 9.8 ÷ 1000

外形寸法図

PRA 2 - 0200 B - S

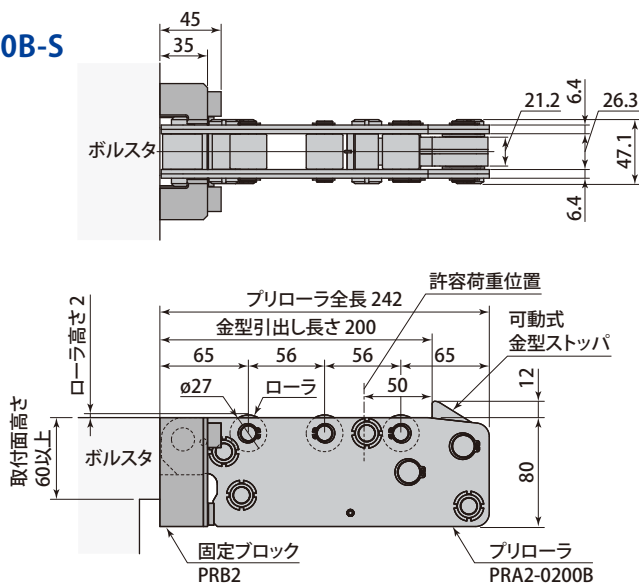
1 金型引出し長さ (mm)

※ 4桁で表記

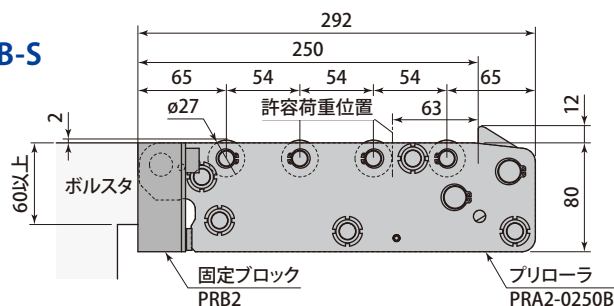
1 金型引出し長さ 200 ~ 630 mm

型 式	PRA2-0200B	PRA2-0250B	PRA2-0315B	PRA2-0355B	PRA2-0400B	PRA2-0450B	PRA2-0500B	PRA2-0560B	PRA2-0630B
金型引出し長さ	mm	200	250	315	355	400	450	500	630
プリローラ全長	mm	242	292	357	397	442	492	542	672
質 量	kg	3.1	3.7	4.2	4.7	5.1	5.5	5.9	7.2

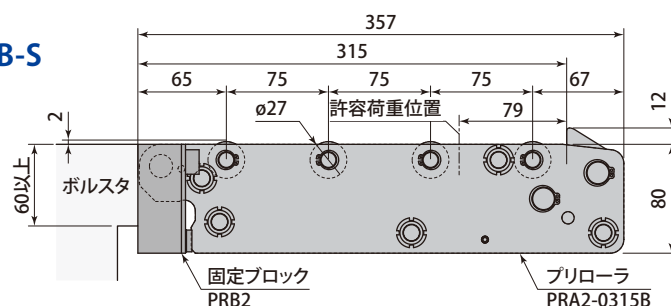
PRA2-0200B-S

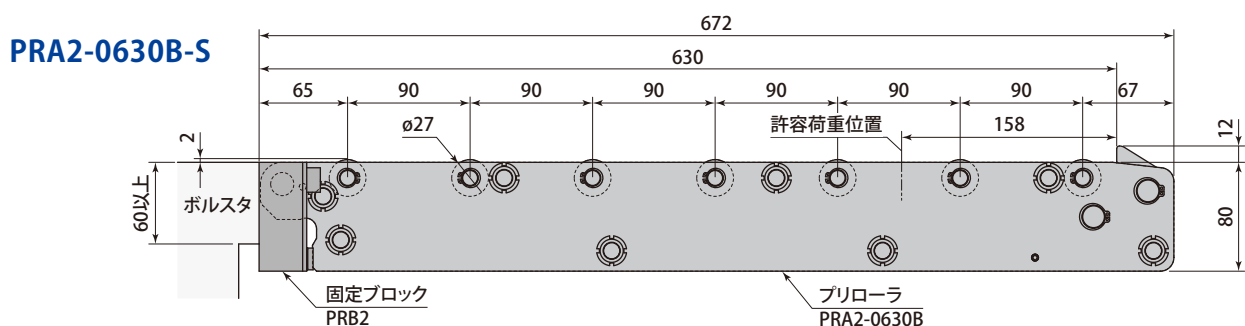
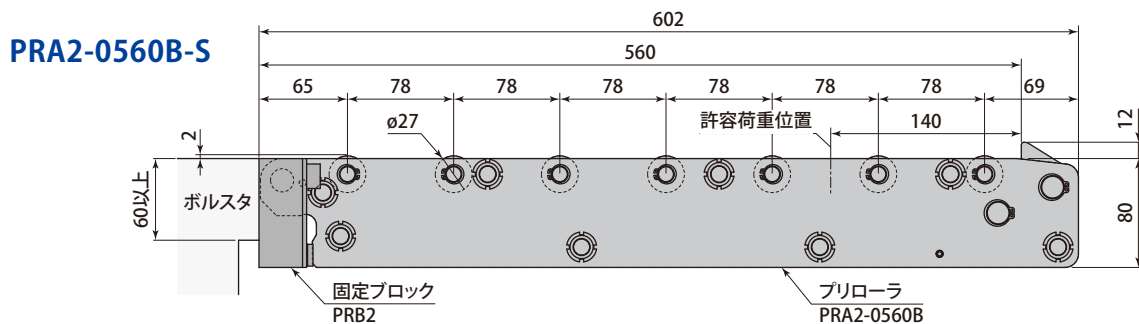
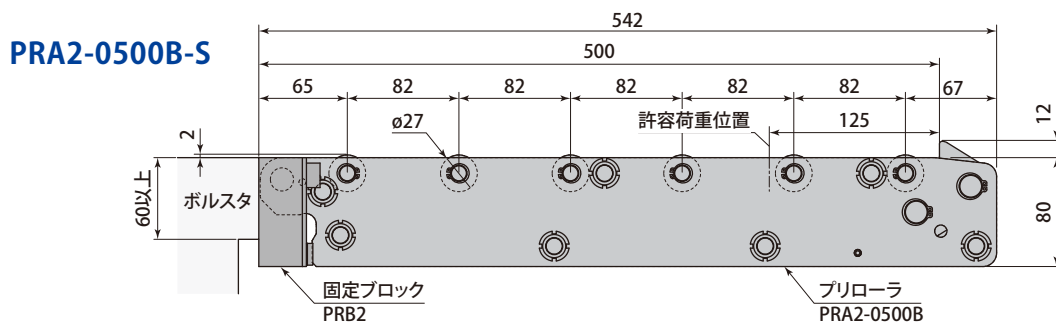
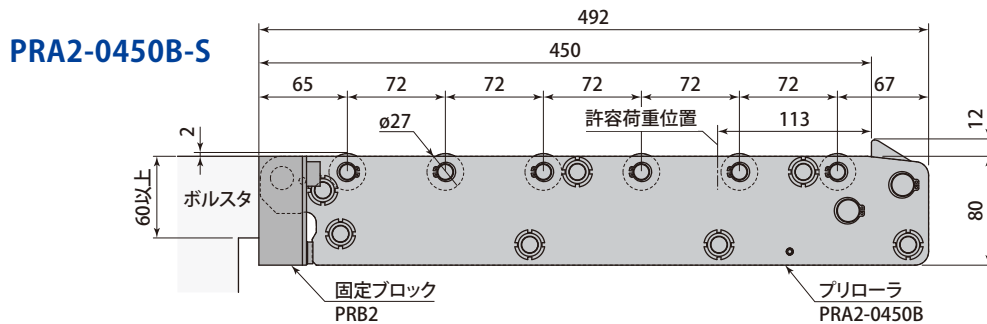
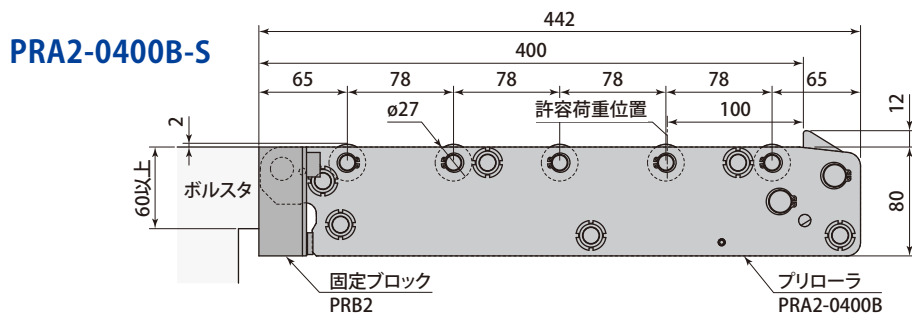
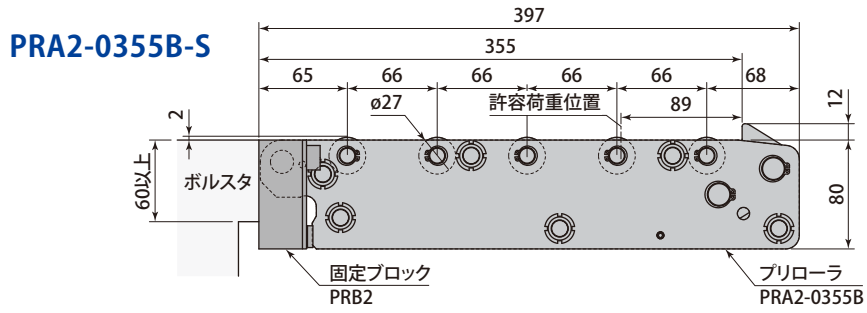


PRA2-0250B-S



PRA2-0315B-S







外形寸法図

PRA 3 - 0315 B - S

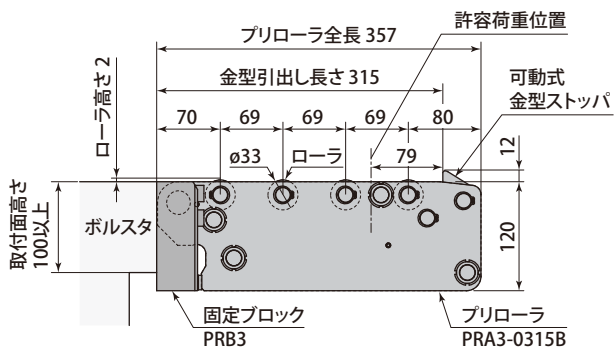
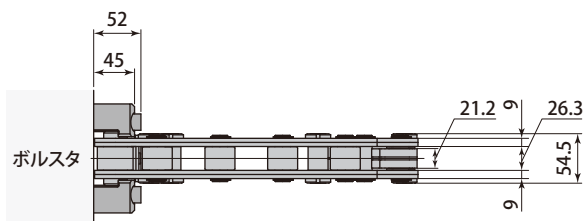
1 金型引出し長さ (mm)

※ 4桁で表記

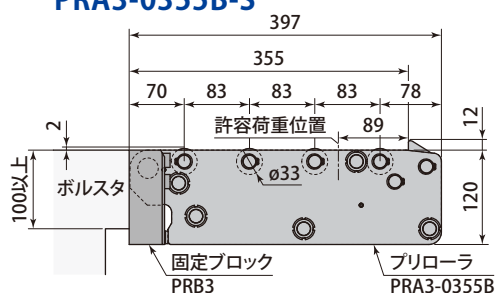
1 金型引出し長さ 315 ~ 1000 mm

型 式	PRA3-0315B	PRA3-0355B	PRA3-0400B	PRA3-0450B	PRA3-0500B	PRA3-0560B	PRA3-0630B	PRA3-0710B	PRA3-0800B	PRA3-0850B	PRA3-0900B	PRA3-0950B	PRA3-1000B
金型引出し長さ mm	315	355	400	450	500	560	630	710	800	850	900	950	1000
プリローラ全長 mm	357	397	442	492	542	602	672	752	842	892	942	992	1042
質 量 kg	7.6	8.4	9.5	10	11.1	12.1	13.4	14.7	16.3	17.4	18.4	19.2	20.3

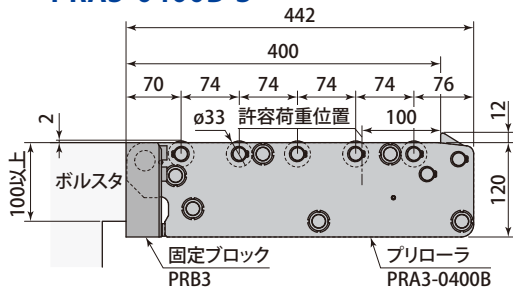
PRA3-0315B-S



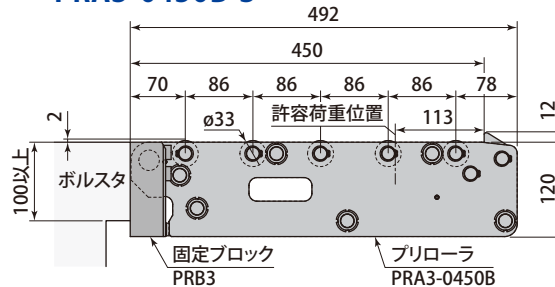
PRA3-0355B-S



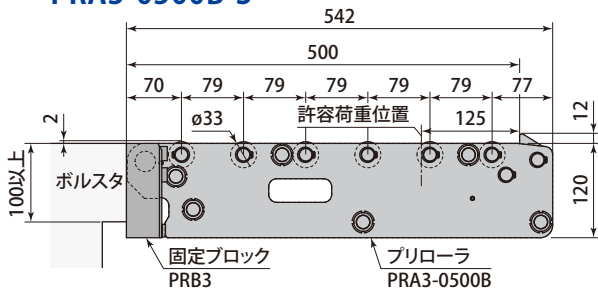
PRA3-0400B-S



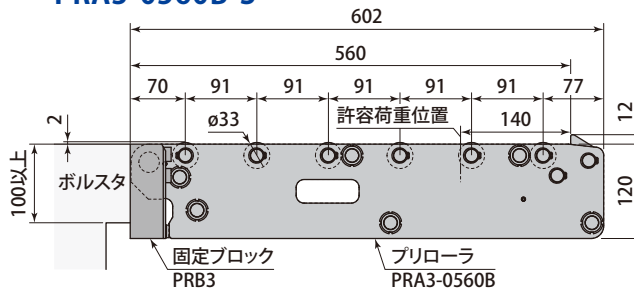
PRA3-0450B-S



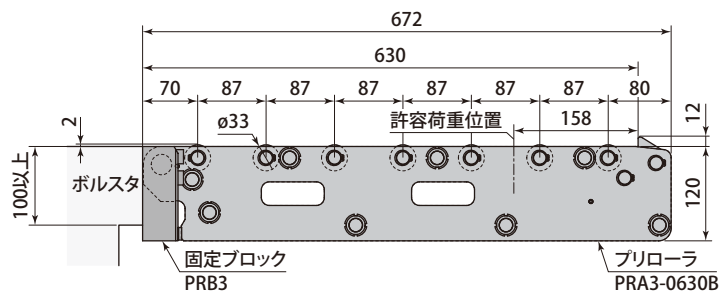
PRA3-0500B-S



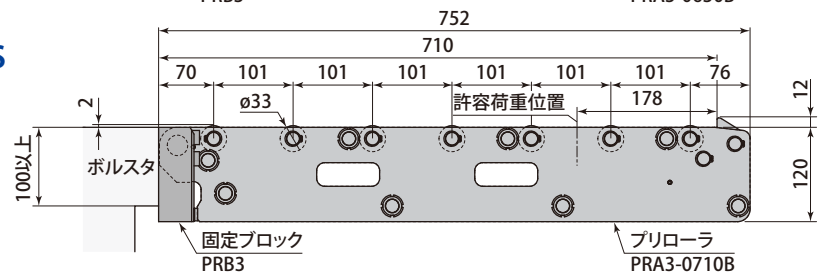
PRA3-0560B-S



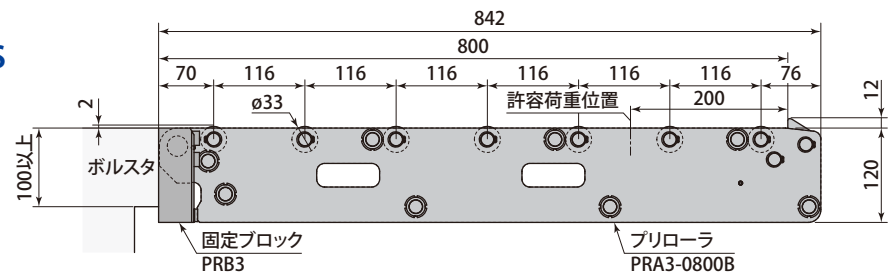
PRA3-0630B-S



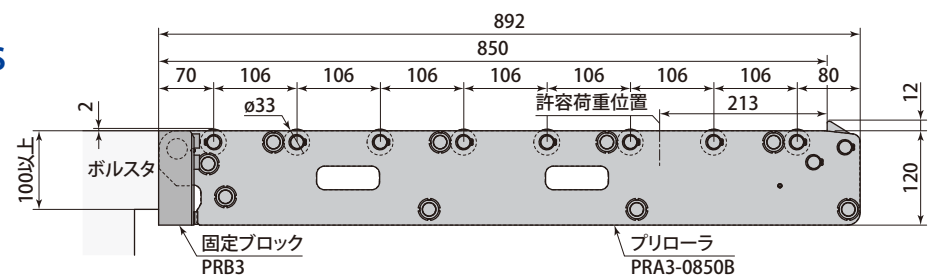
PRA3-0710B-S



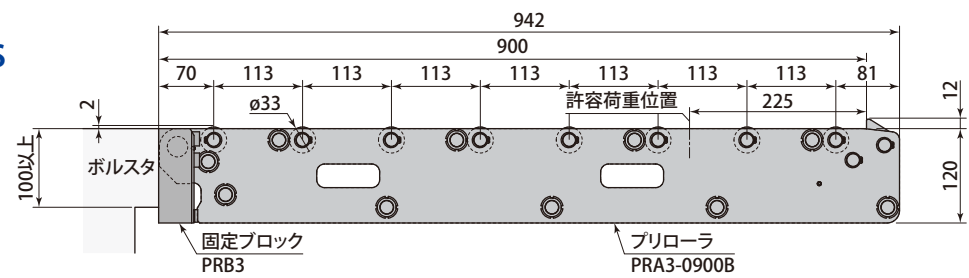
PRA3-0800B-S



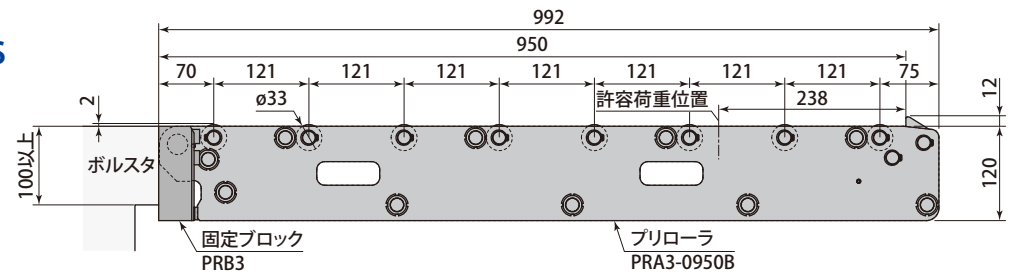
PRA3-0850B-S



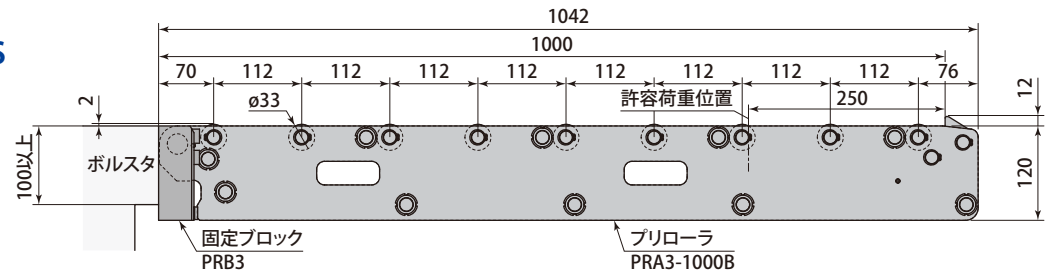
PRA3-0900B-S



PRA3-0950B-S



PRA3-1000B-S



外形寸法図

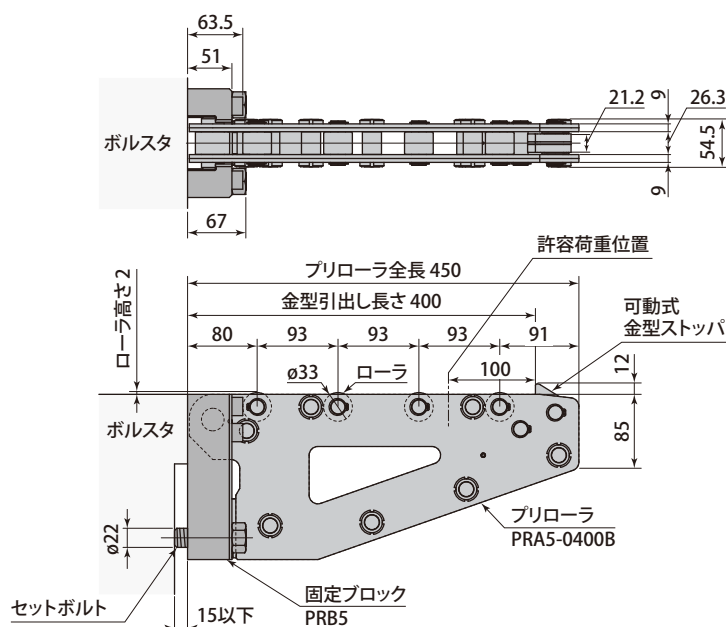
PRA 5 - 0400 B - S

1 金型引出し長さ (mm)  
※ 4桁で表記

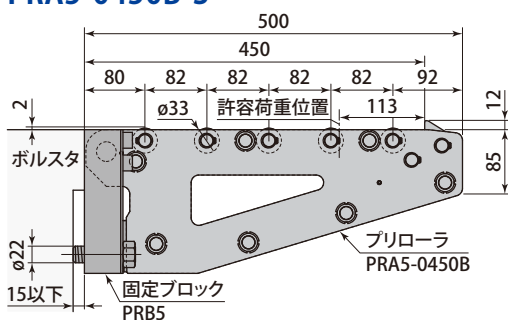
1 金型引出し長さ 400 ~ 1000 mm

型 式	PRA5-0400B	PRA5-0450B	PRA5-0500B	PRA5-0560B	PRA5-0630B	PRA5-0710B	PRA5-0800B	PRA5-0850B	PRA5-0900B	PRA5-0950B	PRA5-1000B	
金型引出し長さ	mm	400	450	500	560	630	710	800	850	900	950	1000
プリローラ全長	mm	450	500	550	610	680	760	850	900	950	1000	1050
質 量	kg	10.4	11.4	12.2	13.6	15.1	16.9	18.1	19.2	20.1	21.5	22.5

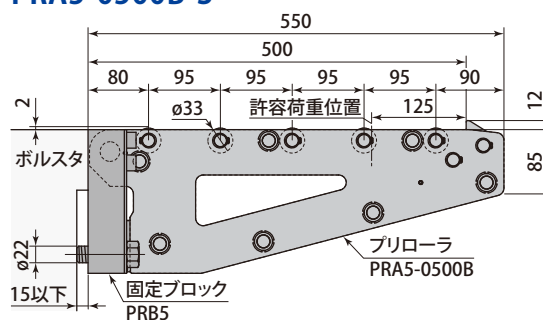
PRA5-0400B-S



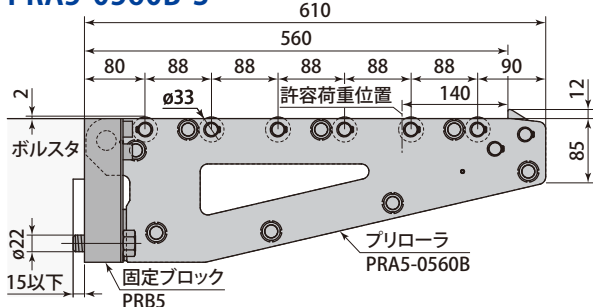
PRA5-0450B-S



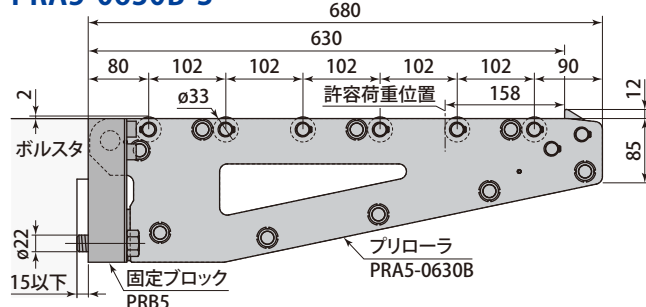
PRA5-0500B-S



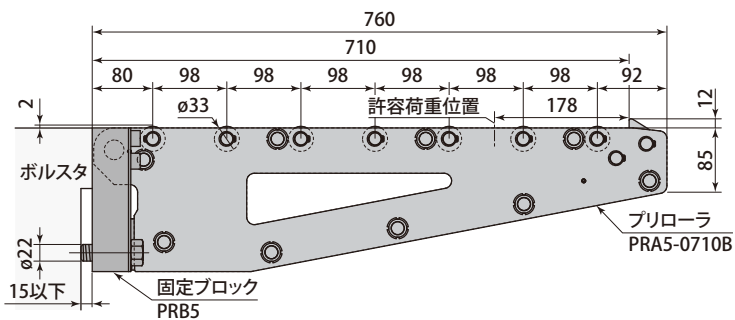
PRA5-0560B-S



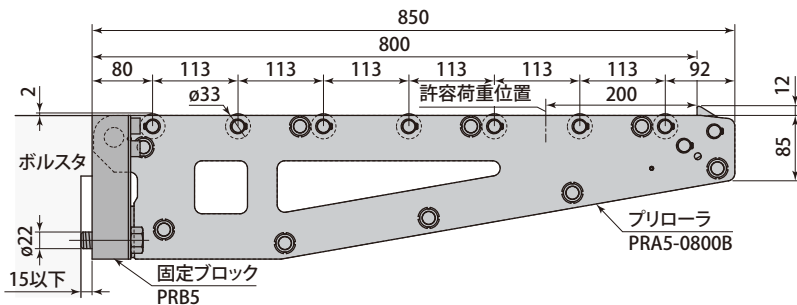
PRA5-0630B-S



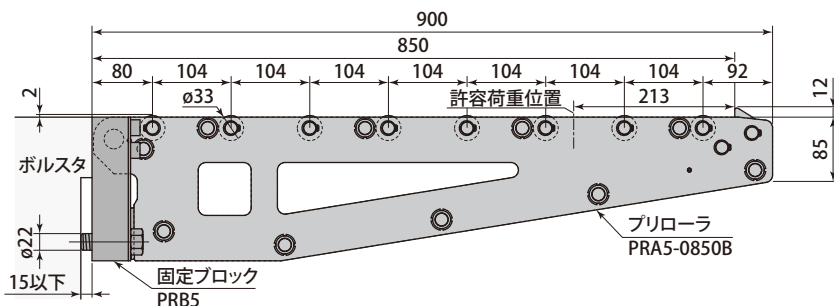
PRA5-0710B-S



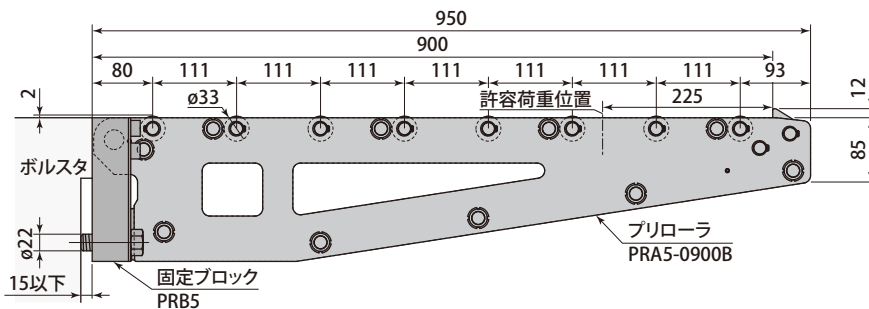
PRA5-0800B-S



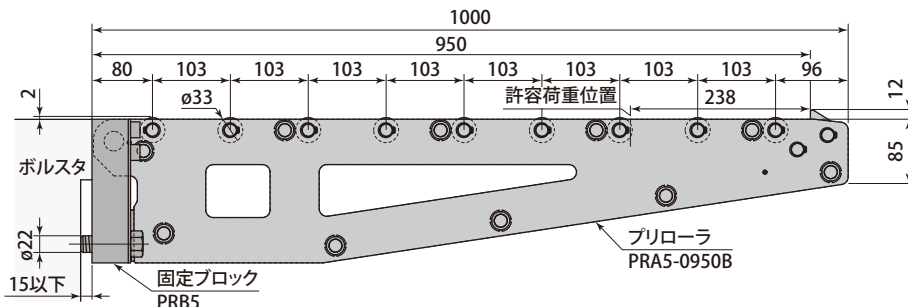
PRA5-0850B-S



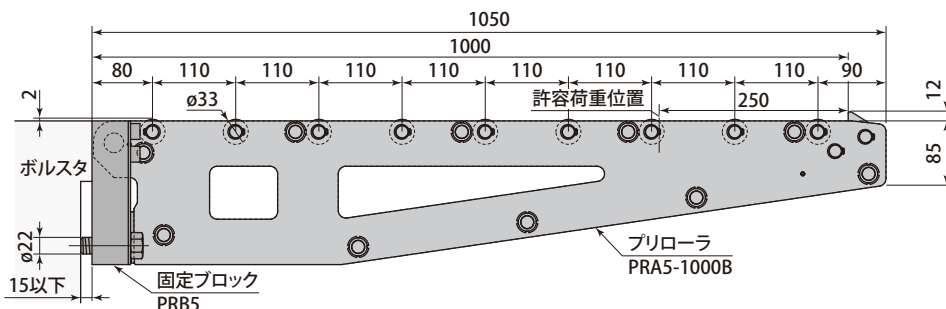
PRA5-0900B-S



PRA5-0950B-S

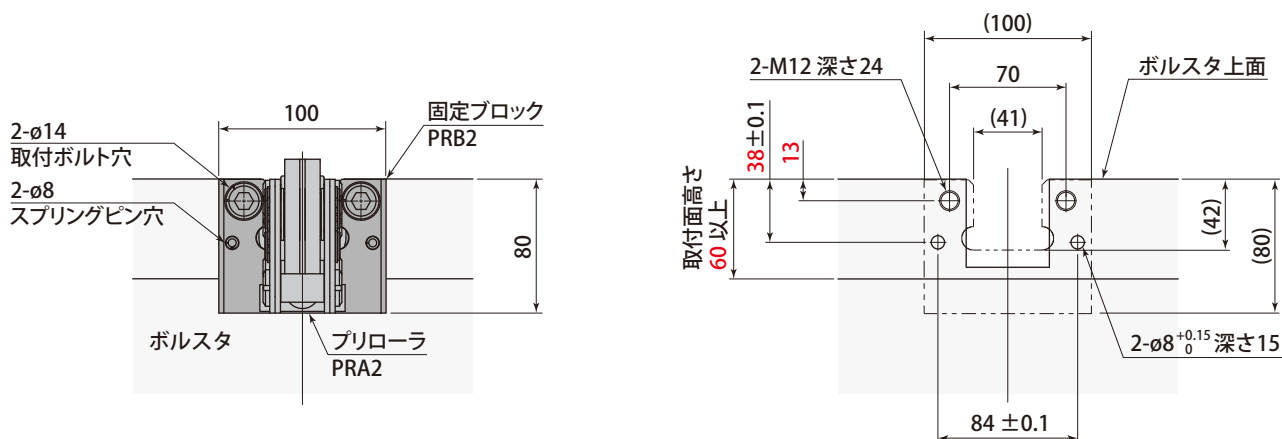


PRA5-1000B-S



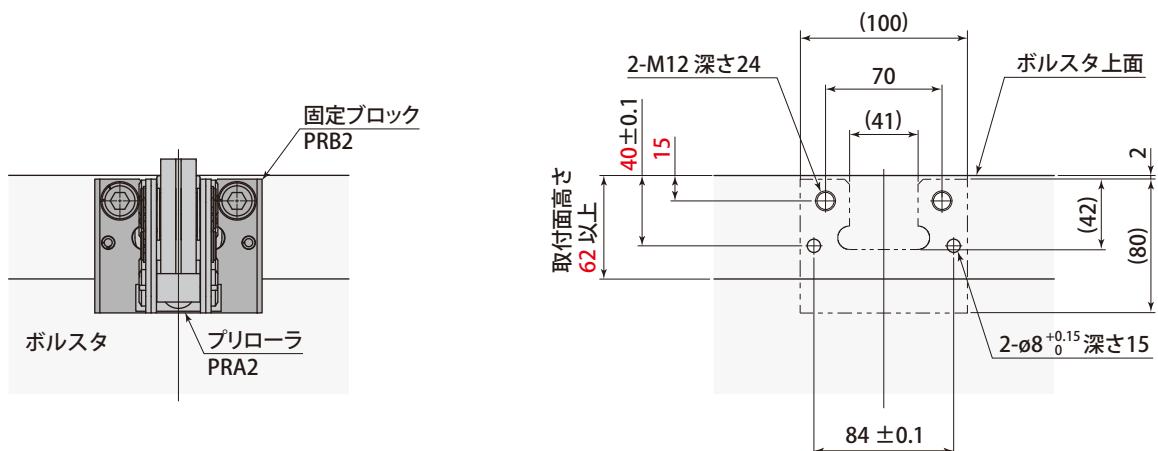
## 外形寸法・取付加工図

## ● ダイリフタあり



## ● ダイリフタなし

ボルスタ上面とローラレベルをあわせる場合



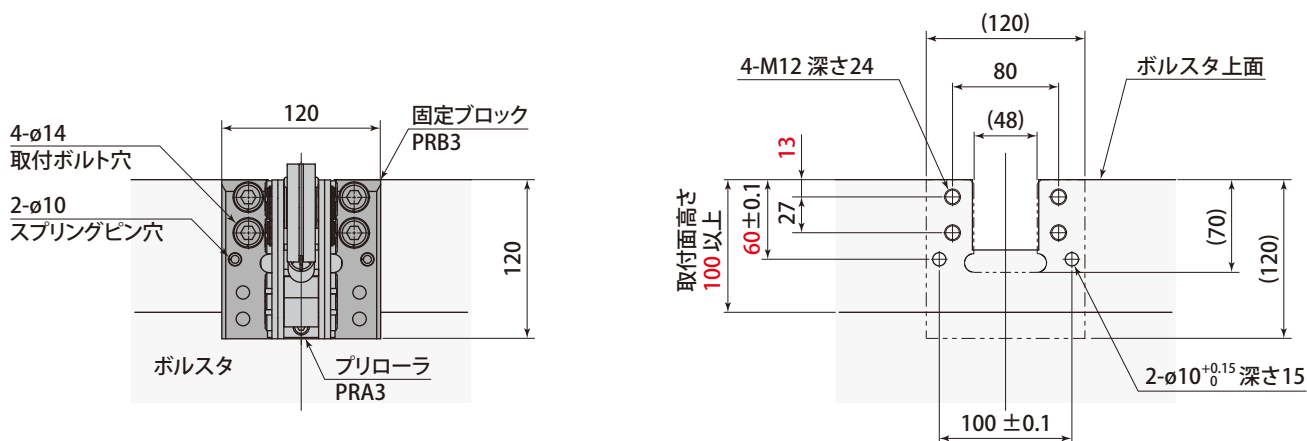
- スプリングピン穴を機械加工する場合は、上記の公差で仕上げてください。
- 現場あわせ加工の場合は、8キリ深さ15で加工してください。

型 式	PRB2	
質 量	kg	1.5
取付ボルト	2-M12 長さ 55	
スプリングワッシャ	2-M12	
スプリングピン	2-φ8 長さ 45	

- PRA2の固定ブロックです。

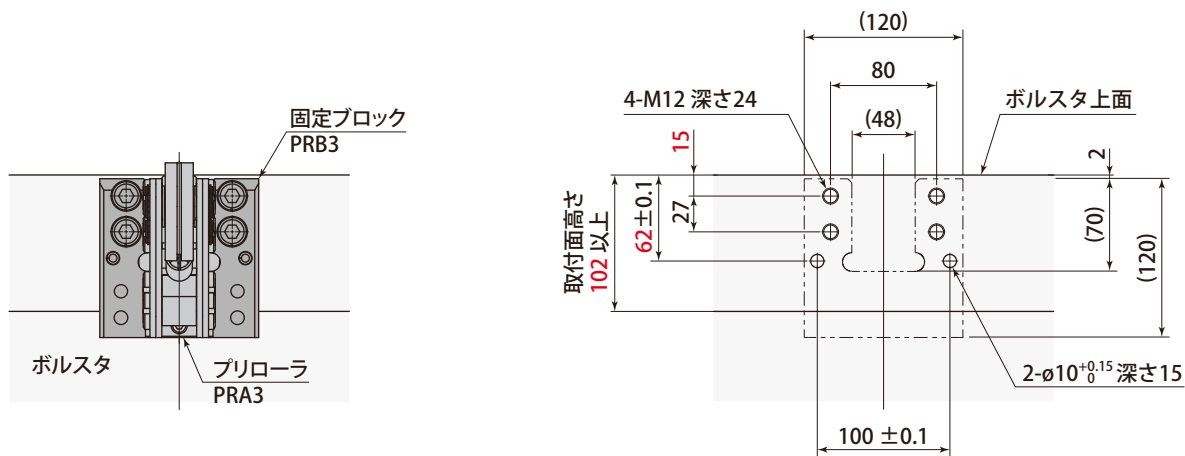
## 外形寸法・取付加工図

## ● ダイリフタあり



## ● ダイリフタなし

ボルスタ上面とローラレベルをあわせる場合



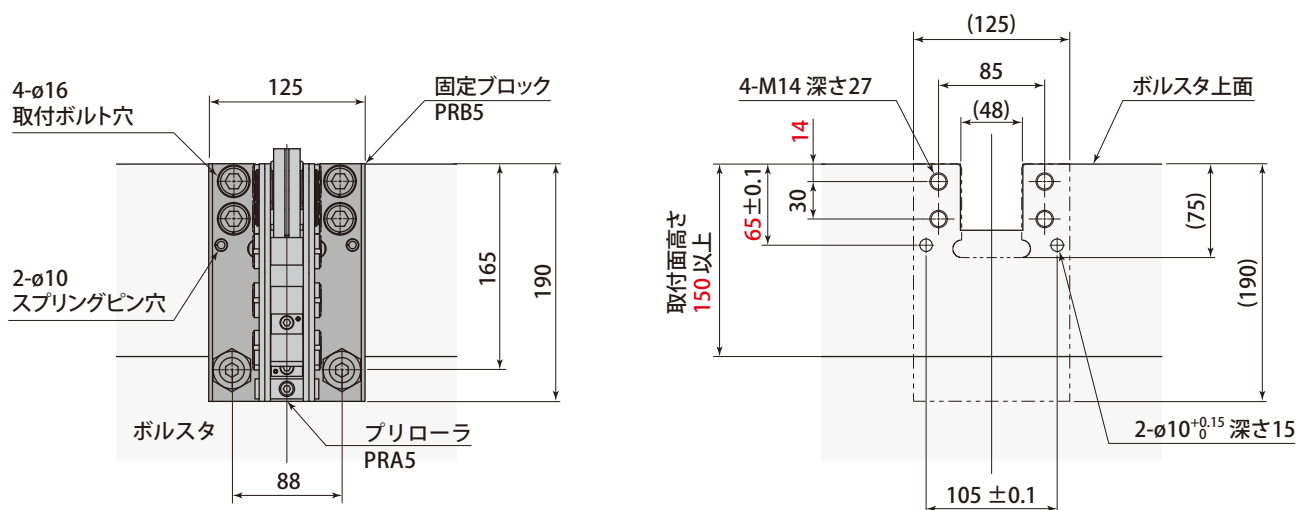
- スプリングピン穴を機械加工する場合は、上記の公差で仕上げてください。
- 現場あわせ加工の場合は、10キリ深さ15で加工してください。

型 式	PRB3	
質 量	kg	3.6
取付ボルト	4-M12 長さ 60	
スプリングワッシャ	4-M12	
スプリングピン	2-φ10 長さ 56	

- PRA3の固定ブロックです。

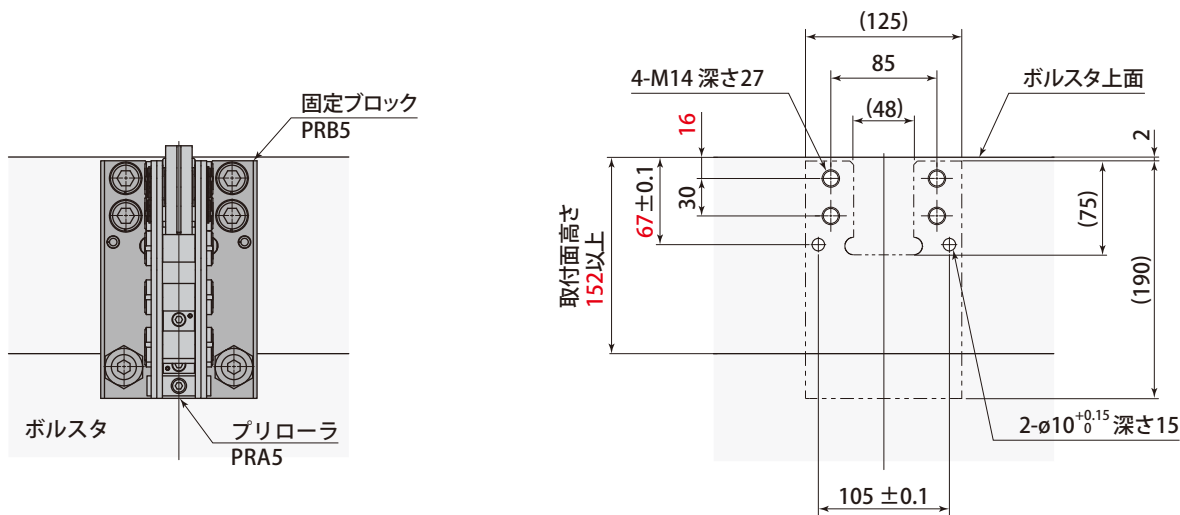
## 外形寸法・取付加工図

## ● ダイリフタあり



## ● ダイリフタなし

ボルスタ上面とローラレベルをあわせる場合



- スプリングピン穴を機械加工する場合は、上記の公差で仕上げてください。
- 現場あわせ加工の場合は、10ミリ深さ15で加工してください。

型 式	PRB5	
質 量	kg	7.5
取付ボルト	4-M14 長さ 75	
スプリングワッシャ	4-M14	
スプリングピン	2-φ10 長さ 63	

- PRA5の固定ブロックです。

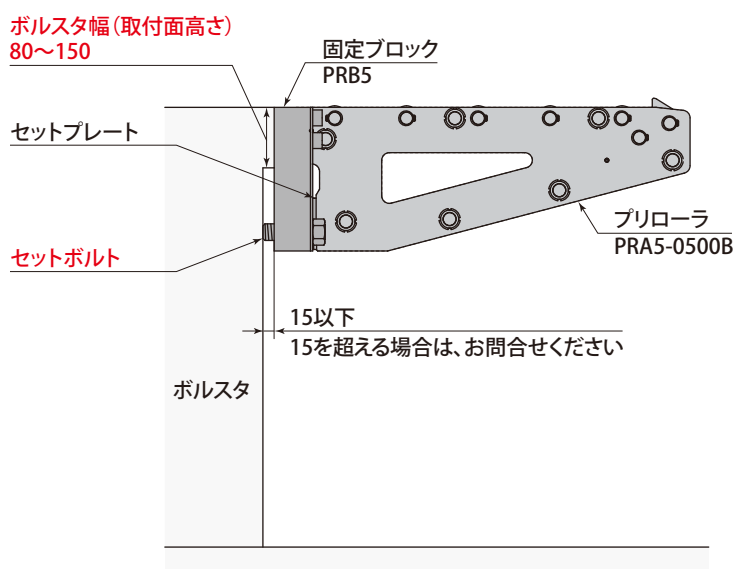
## セットボルト (PRA5のみ)

## ● セットボルトの有無

型 式	PRA2	PRA3	PRA5
セットボルト	付属しません	付属しません	付属します

型 式	PRA5	
取付面高さ	80mm ~ 150mm	150mm以上
セットボルトの使用	必要	不要

- セットボルトは、取付面高さが短い場合に、プリローラが傾くのを防ぐために使用します。



※ 本図は、PRA5-0500B-Sです。



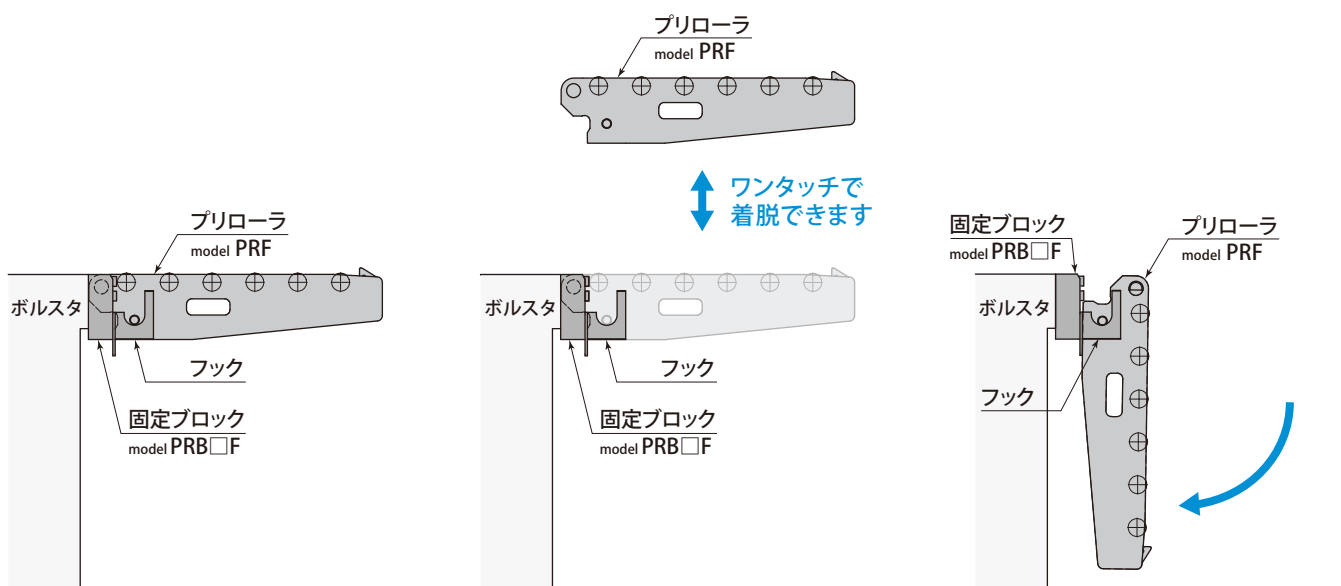
着脱型 PRA に吊り下げフックを取付けたプリローラです。



取付け時

取外し時

吊り下げ時



- 固定ブロックPRB□FとPRB (PRA用固定ブロック)は仕様が異なります。注意してください。
- 折りたたむ際は、プリローラをゆっくり下ろしてください。

## 型式表示

セット型式 (プリローラ+固定ブロック)

PRF 2 - 0200 B - S

サイズ ● .....  
PRF2 PRF3 PRF5

1 金型引出し長さ (mm) ※ 4桁で表記 ● .....

セット型式は末尾に  
Sが追記されます。

プリローラ型式

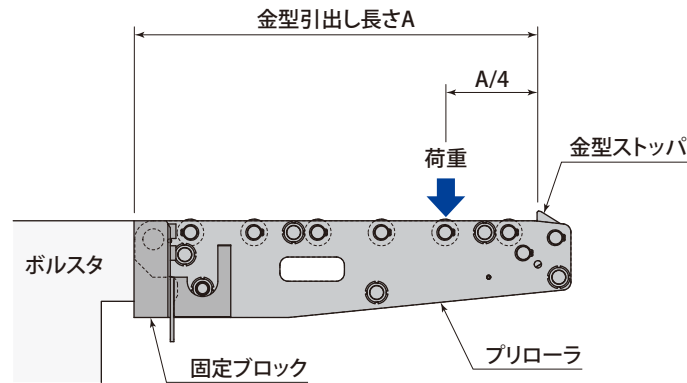
PRF 2 - 0200 B

サイズ ● .....  
PRF2 PRF3 PRF5

1 金型引出し長さ (mm) ※ 4桁で表記

固定ブロック型式

PRB 2 F

サイズ ● .....  
PRB2F PRB3F PRB5F

1 金型引出し長さ 200 ~ 1000 mm

金型引出し長さ		mm	200	250	315	355	400	450	500	560	630	710	800	850	900	950	1000
PRF2	許容荷重 ※	kN	8	8	5	5	4	4	3	2.5	2.5	—	—	—	—	—	—
	ローラ数		3	4	4	5	5	6	6	7	7	—	—	—	—	—	—
	質量	kg	3.1	3.7	4.2	4.7	5.1	5.5	5.9	6.6	7.2	—	—	—	—	—	—
PRF3	許容荷重	kN	—	—	16	16	13	10	8	8	8	6	5	5	4	4	3
	ローラ数		—	—	4	4	5	5	6	6	7	7	7	8	8	8	9
	質量	kg	—	—	7.2	8	8.8	9.2	10.1	11	12.1	13.5	14.9	15.9	16.7	17.5	18.4
PRF5	許容荷重	kN	—	—	—	—	25	20	16	16	13	13	10	10	8	8	8
	ローラ数		—	—	—	—	4	5	5	6	6	7	7	8	8	9	9
	質量	kg	—	—	—	—	10.4	11.4	12.2	13.6	15.1	16.9	18.1	19.2	20.1	21.5	22.5

● 金型をプリローラに載せる速度：50mm/s以下 ● 金型の搬送速度：100mm/s以下 ● 質量に固定ブロックは含みません。

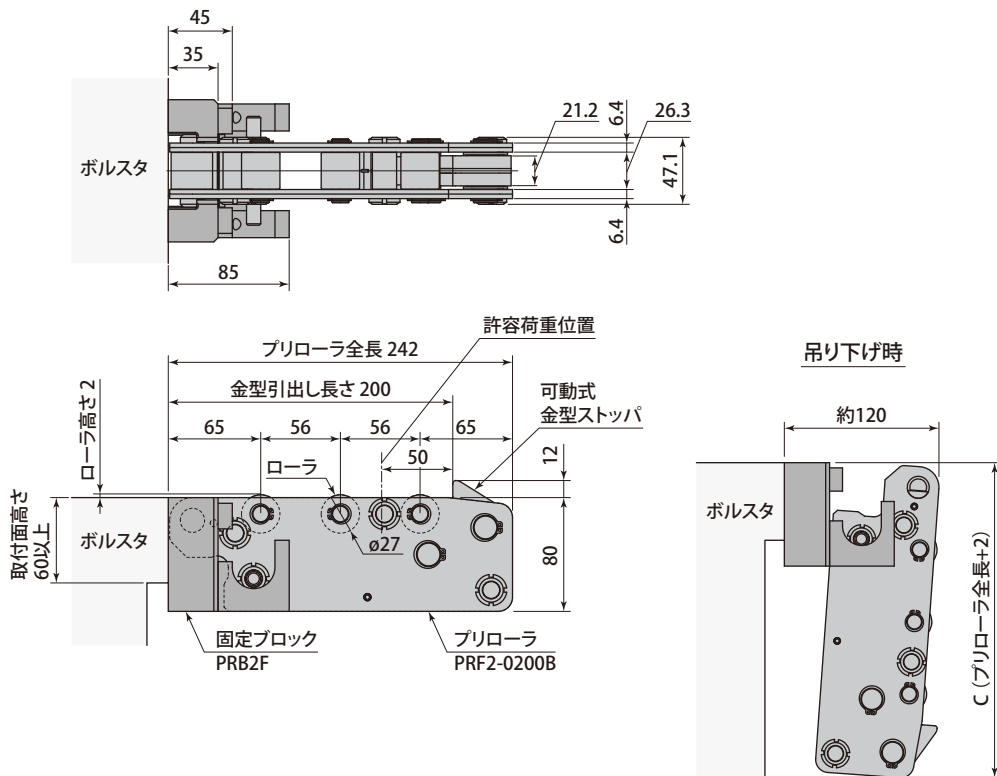
※ 許容荷重は、金型ストップパから金型引出し長さの1/4の位置で受けることができる1本あたりの荷重です。許容荷重(kN)×台数が金型重量以上になるプリローラを選定してください。SI単位への換算式：金型重量(kN) = 金型重量(kgf) × 9.8 ÷ 1000

外形寸法図

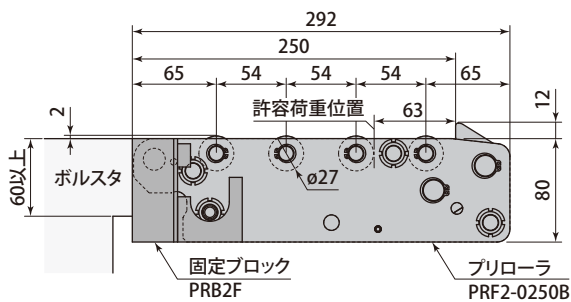
PRF 2 - 0200 B - S

- 1 金型引出し長さ (mm)  
※ 4桁で表記

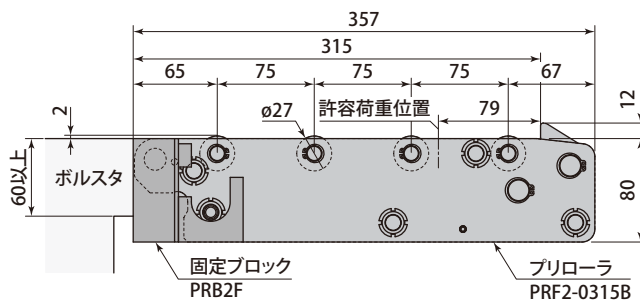
PRF2-0200B-S



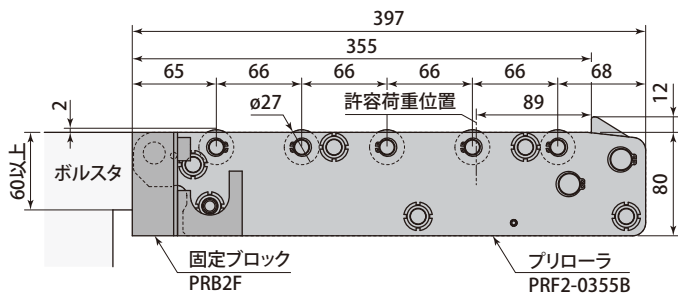
PRF2-0250B-S



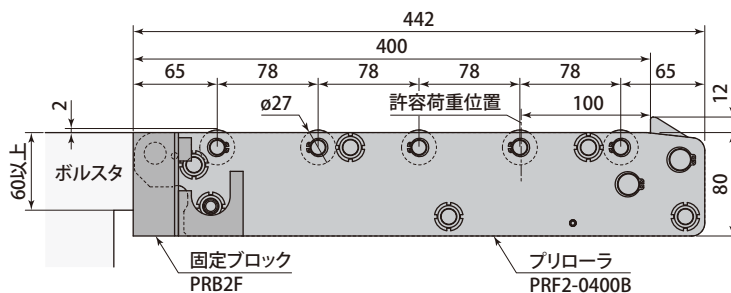
PRF2-0315B-S



PRF2-0355B-S



PRF2-0400B-S

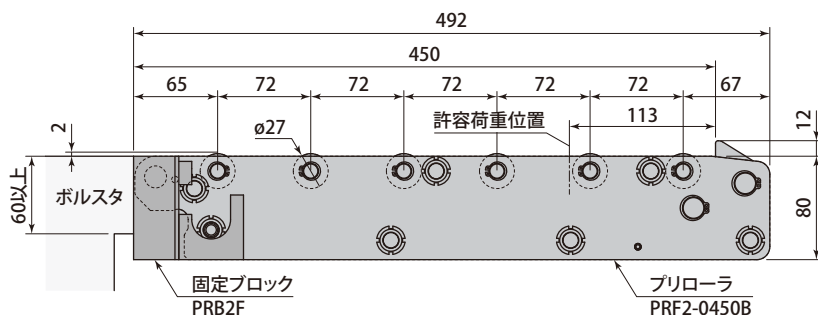


プリローラ フック付 PRF

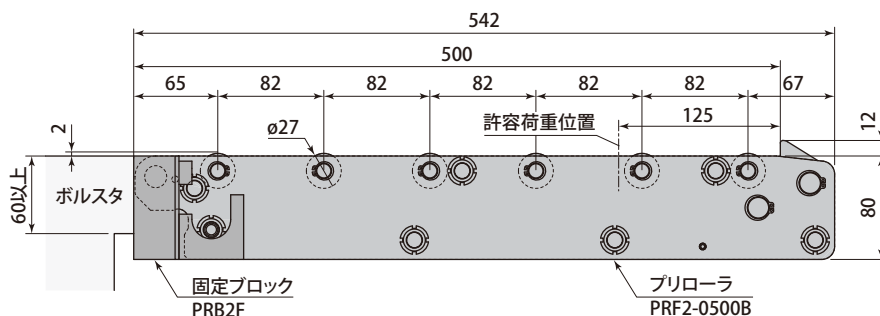
1 金型引出し長さ 200 ~ 630 mm

型式	PRF2-0200B	PRF2-0250B	PRF2-0315B	PRF2-0355B	PRF2-0400B	PRF2-0450B	PRF2-0500B	PRF2-0560B	PRF2-0630B
金型引出し長さ mm	200	250	315	355	400	450	500	560	630
プリローラ全長 mm	242	292	357	397	442	492	542	602	672
C mm	244	294	359	399	444	494	544	604	674
質量 kg	3.1	3.7	4.2	4.7	5.1	5.5	5.9	6.6	7.2

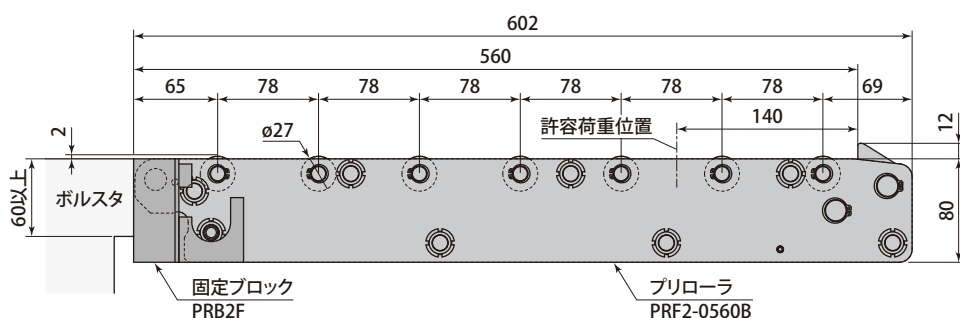
PRF2-0450B-S



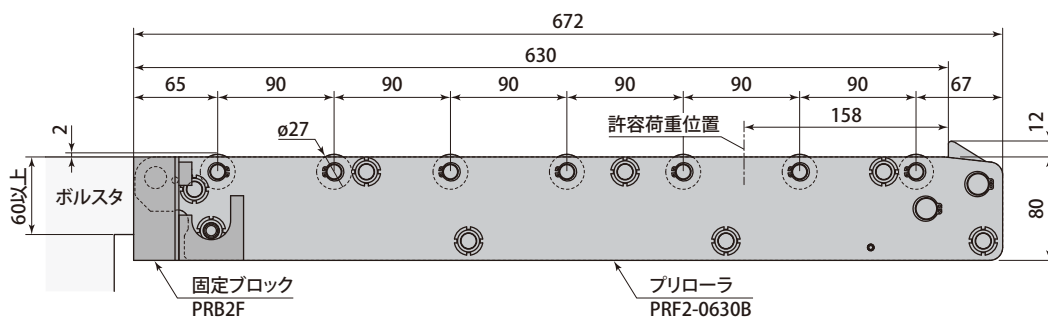
PRF2-0500B-S



PRF2-0560B-S



PRF2-0630B-S



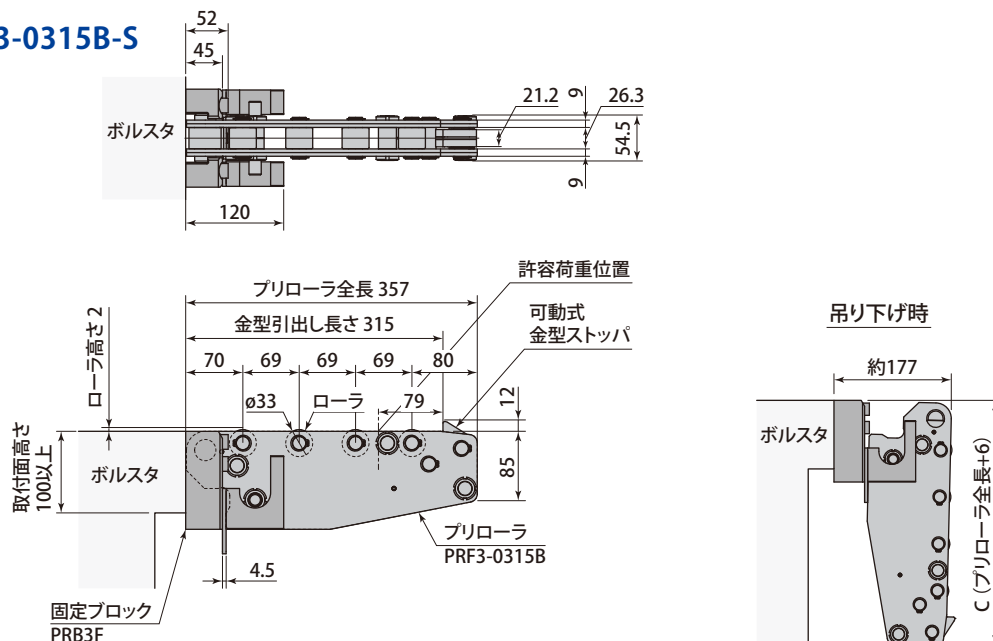
## 外形寸法図

## PRF 3 - 0315 B - S

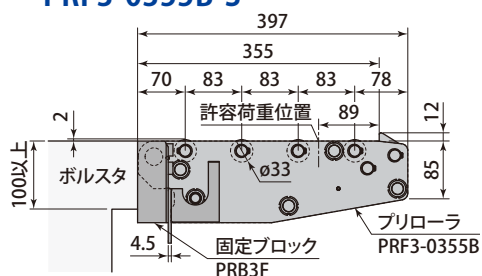
1 金型引出し長さ (mm)

※ 4桁で表記

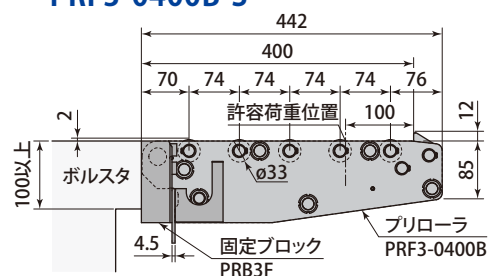
## PRF3-0315B-S



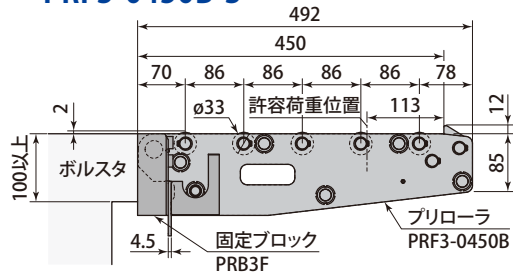
## PRF3-0355B-S



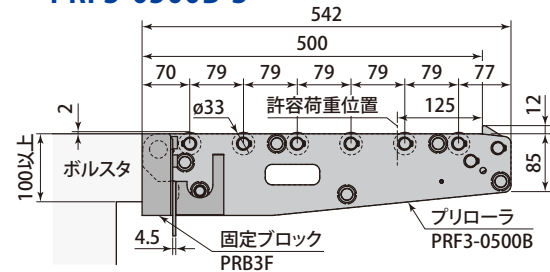
## PRF3-0400B-S



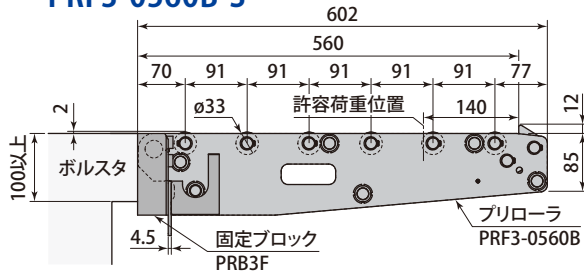
## PRF3-0450B-S



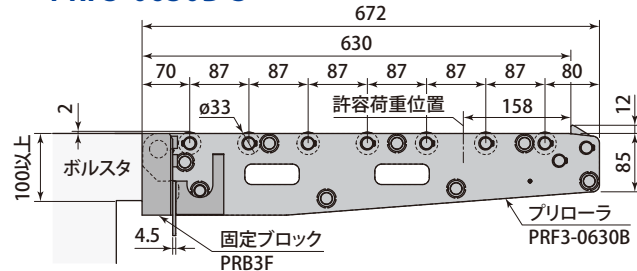
## PRF3-0500B-S



## PRF3-0560B-S



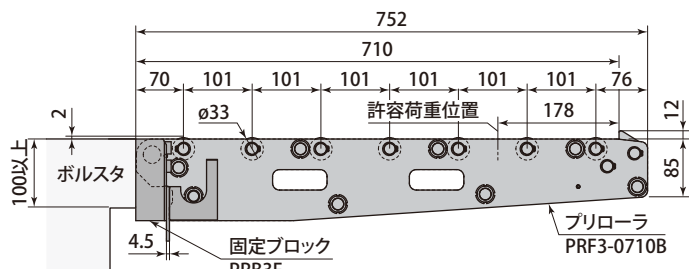
## PRF3-0630B-S



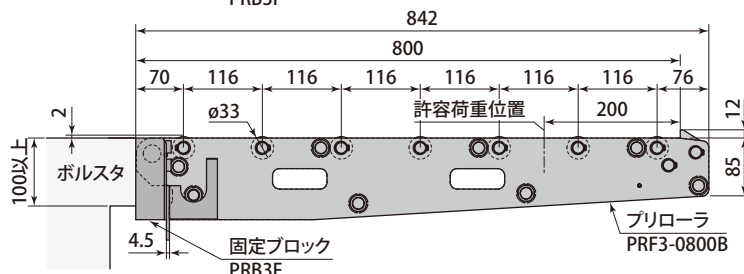
1 金型引出し長さ 315 ~ 1000 mm

型 式	PRF3-0315B	PRF3-0355B	PRF3-0400B	PRF3-0450B	PRF3-0500B	PRF3-0560B	PRF3-0630B	PRF3-0710B	PRF3-0800B	PRF3-0850B	PRF3-0900B	PRF3-0950B	PRF3-1000B
金型引出し長さ mm	315	355	400	450	500	560	630	710	800	850	900	950	1000
プリローラ全長 mm	357	397	442	492	542	602	672	752	842	892	942	992	1042
C mm	363	403	448	498	548	608	678	758	848	898	948	998	1048
質 量 kg	7.2	8	8.8	9.2	10.1	11	12.1	13.5	14.9	15.9	16.7	17.5	18.4

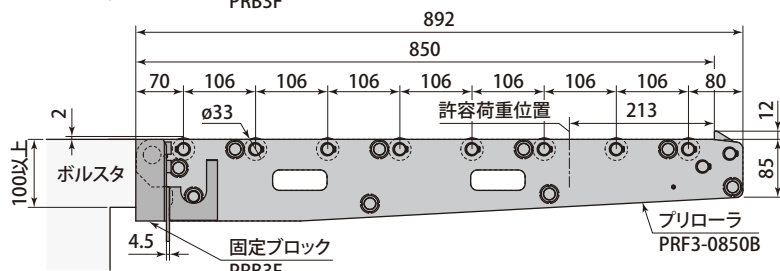
PRF3-0710B-S



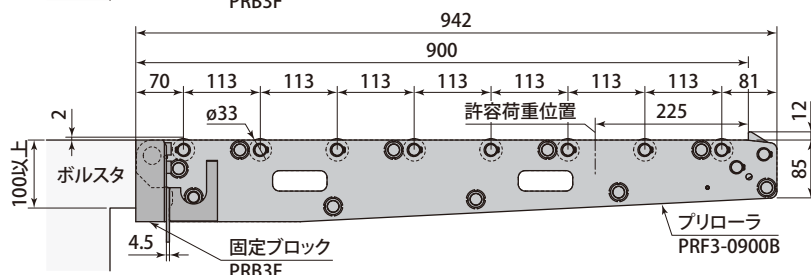
PRF3-0800B-S



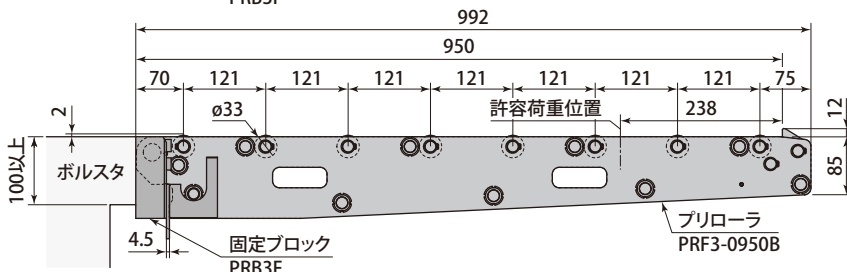
PRF3-0850B-S



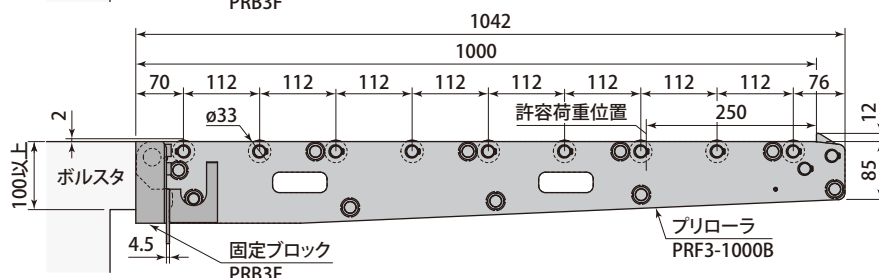
PRF3-0900B-S



PRF3-0950B-S



PRF3-1000B-S

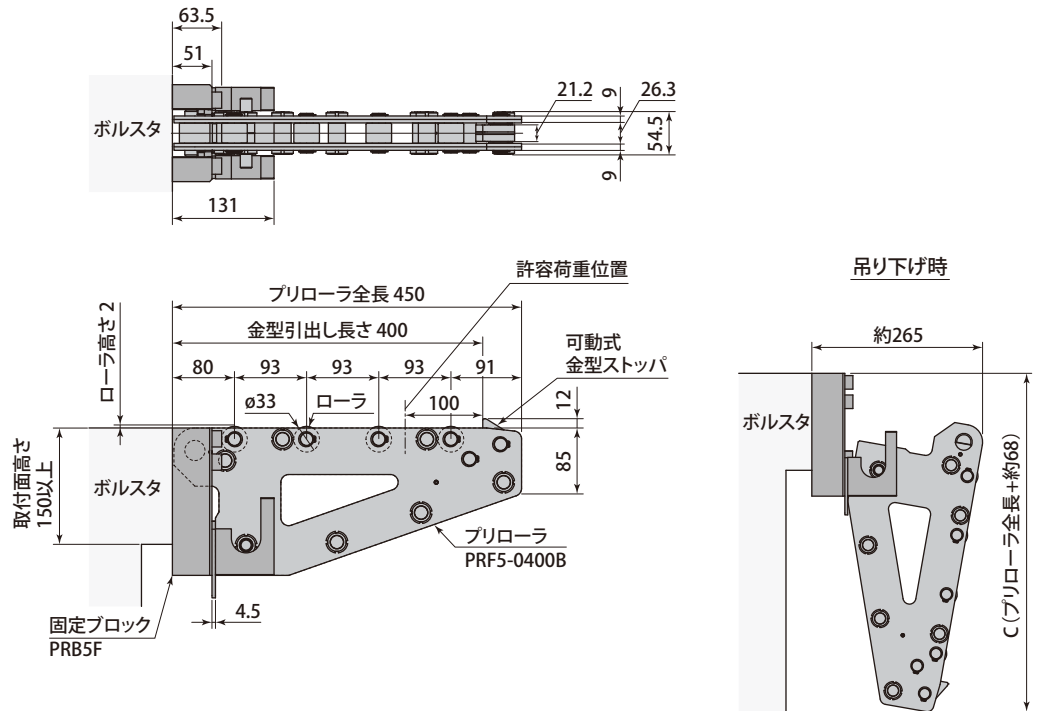


外形寸法図

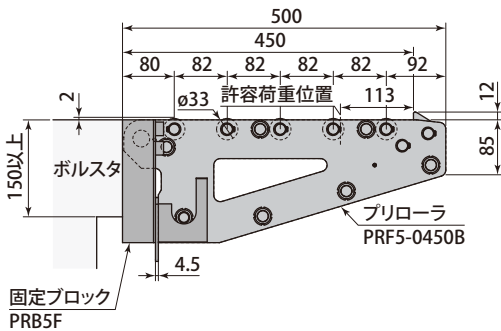
PRF 5 - 0400 B - S

- 1 金型引出し長さ (mm)  
※ 4桁で表記

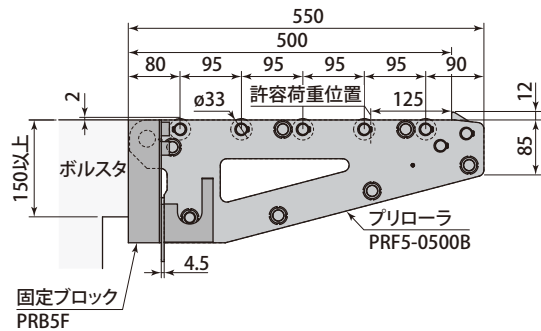
PRF5-0400B-S



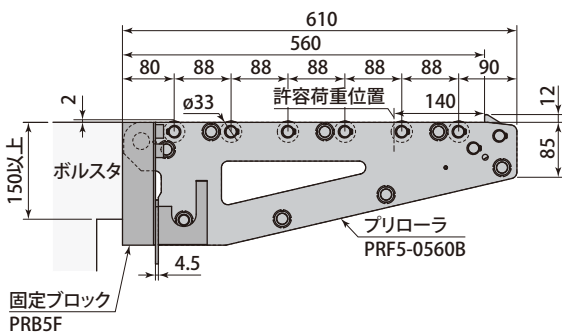
PRF5-0450B-S



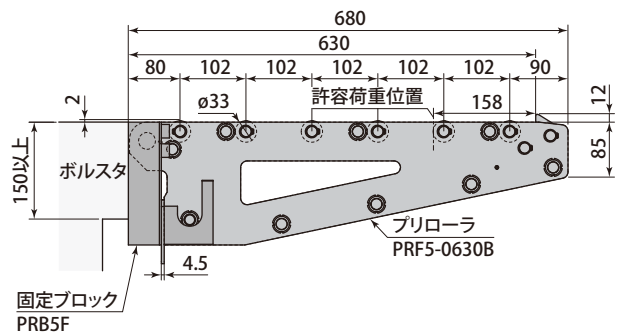
PRF5-0500B-S



PRF5-0560B-S



PRF5-0630B-S

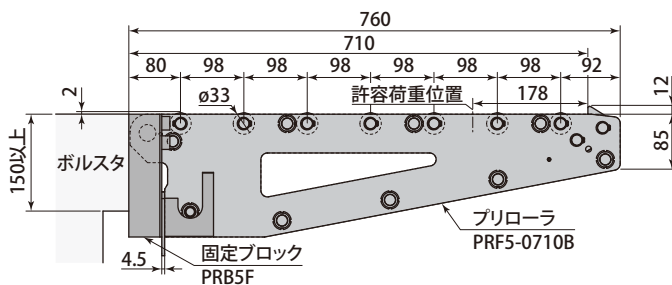


プリローラ フック付 PRF

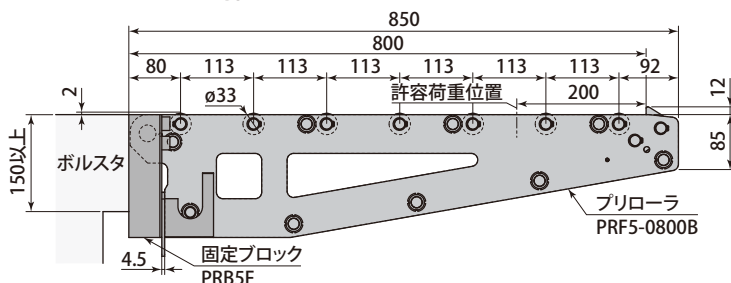
1 金型引出し長さ 400 ~ 1000 mm

型式	PRF5-0400B	PRF5-0450B	PRF5-0500B	PRF5-0560B	PRF5-0630B	PRF5-0710B	PRF5-0800B	PRF5-0850B	PRF5-0900B	PRF5-0950B	PRF5-1000B
金型引出し長さ mm	400	450	500	560	630	710	800	850	900	950	1000
プリローラ全長 mm	450	500	550	610	680	760	850	900	950	1000	1050
C (概算) mm	518	568	618	678	748	828	918	968	1018	1068	1118
質量 kg	10.4	11.4	12.2	13.6	15.1	16.9	18.1	19.2	20.1	21.5	22.5

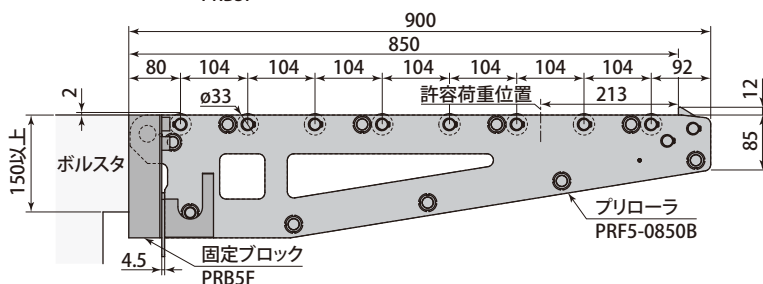
PRF5-0710B-S



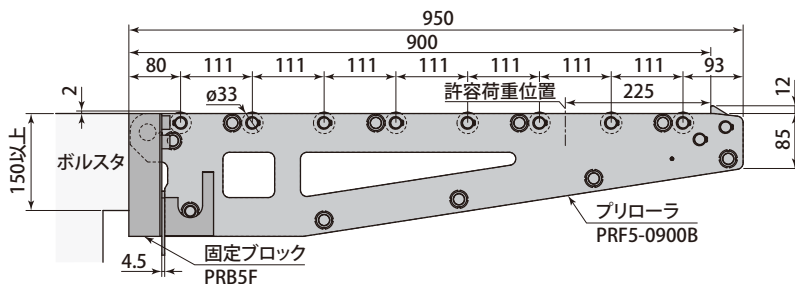
PRF5-0800B-S



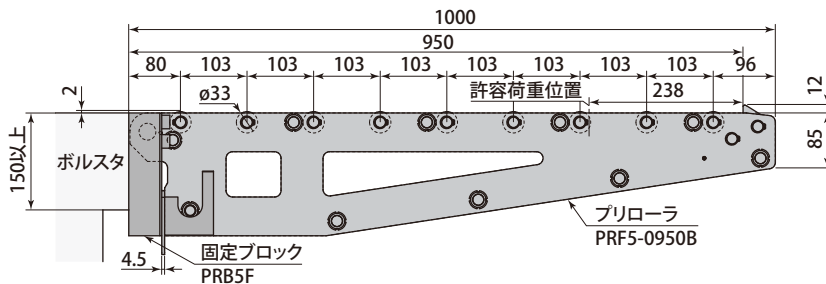
PRF5-0850B-S



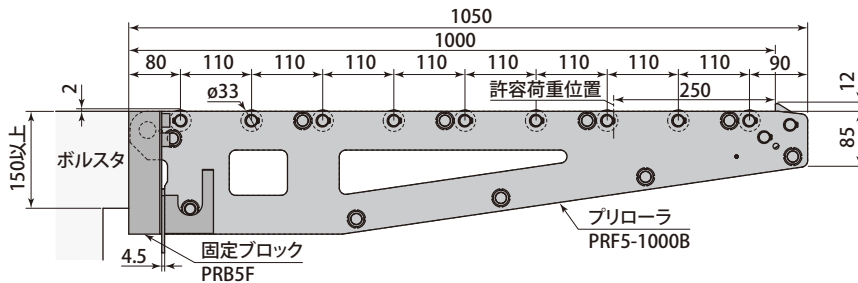
PRF5-0900B-S



PRF5-0950B-S



PRF5-1000B-S

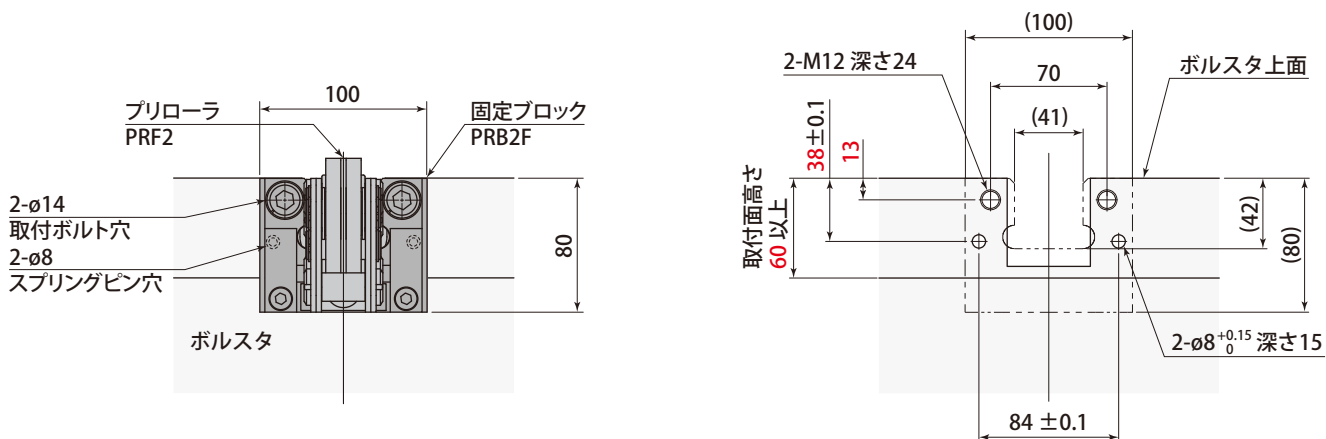


プリローラ フック付 PRF



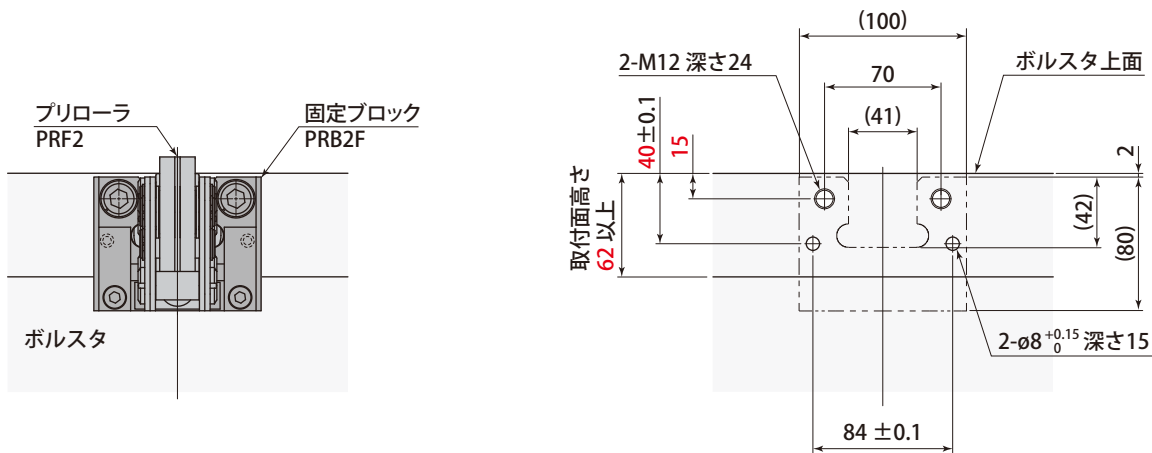
## 外形寸法・取付加工図

## ● ダイリフタあり



## ● ダイリフタなし

ボルスタ上面とローラレベルをあわせる場合



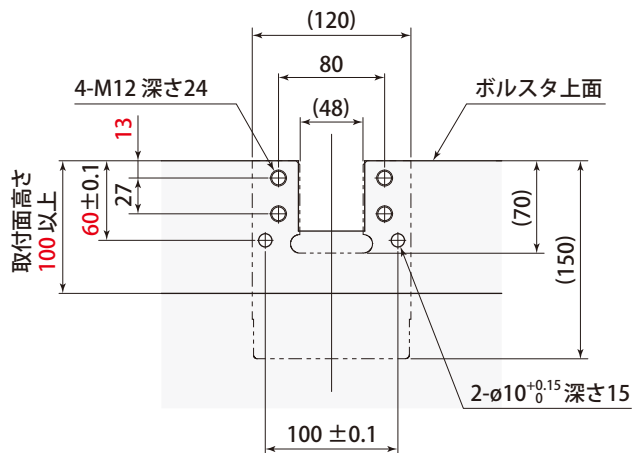
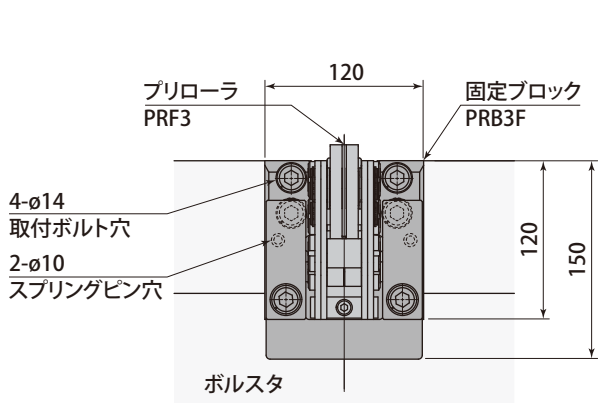
- スプリングピン穴を機械加工する場合は、上記の公差で仕上げてください。
- 現場あわせ加工の場合は、8キリ深さ15で加工してください。

型 式	PRB2F	
質 量	kg	2.1
取付ボルト	2-M12 長さ 55	
スプリングワッシャ	2-M12	
スプリングピン	2-φ8 長さ 45	

- PRF2の固定ブロックです。

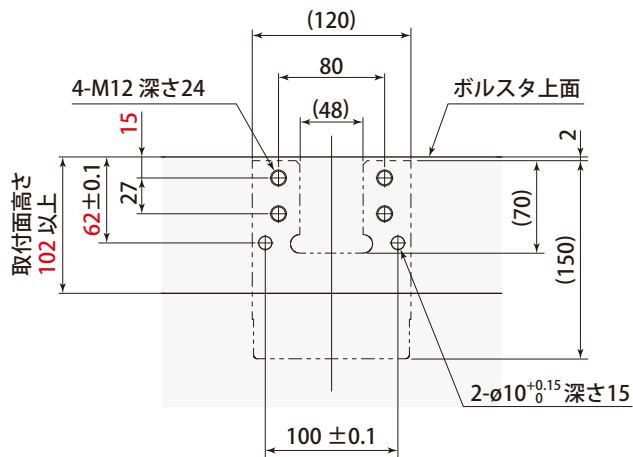
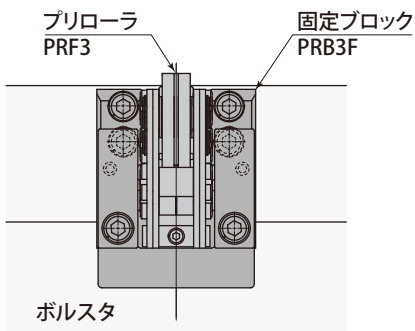
外形寸法・取付加工図

● ダイリフタあり



● ダイリフタなし

ボルスタ上面とローラレベルをあわせる場合



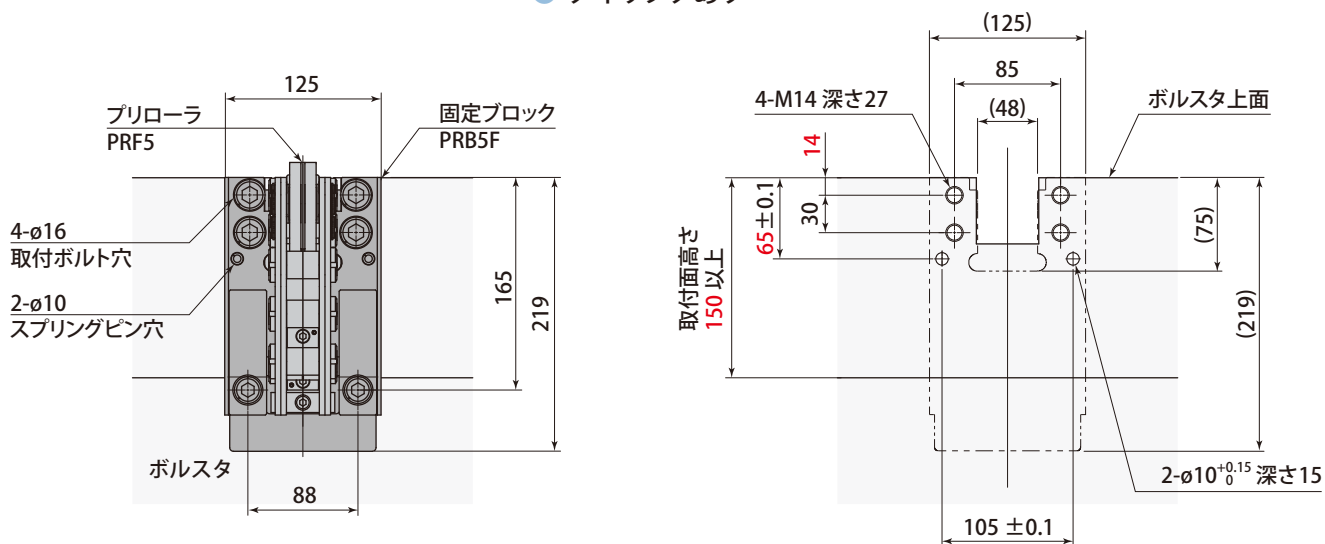
- スプリングピン穴を機械加工する場合は、上記の公差で仕上げてください。
- 現場あわせ加工の場合は、10キリ深さ15で加工してください。

型 式	PRB3F	
質 量	kg	5.8
取付ボルト	4-M12 長さ 60	
スプリングワッシャ	4-M12	
スプリングピン	2-φ10 長さ 56	

- PRF3の固定ブロックです。

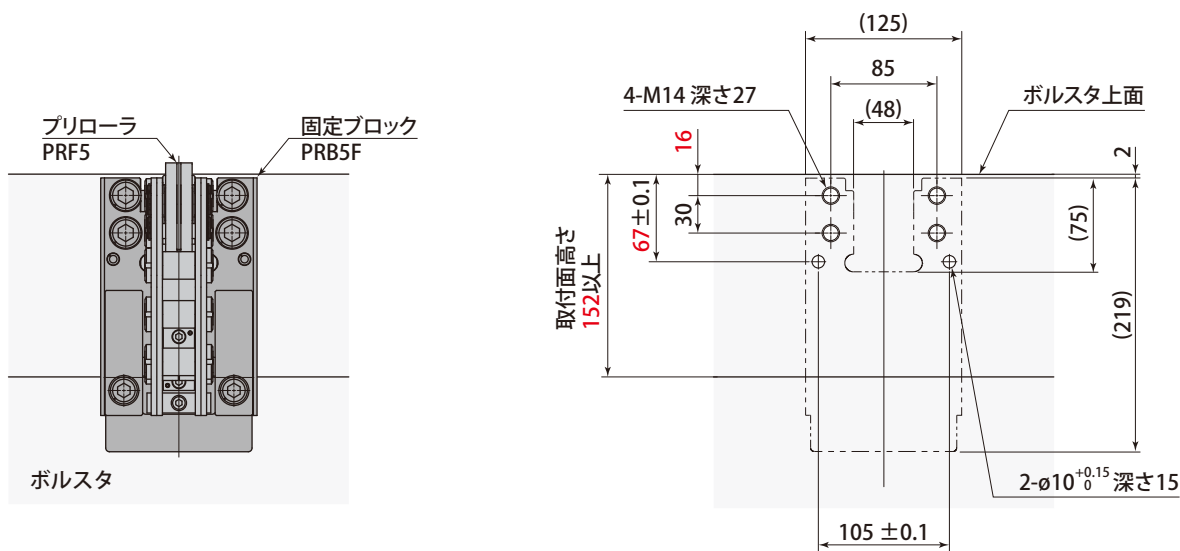
外形寸法・取付加工図

● ダイリフトあり



● ダイリフトなし

ボルスタ上面とローラレベルをあわせる場合



- スプリングピン穴を機械加工する場合は、上記の公差で仕上げてください。
- 現場あわせ加工の場合は、10ミリ深さ15で加工してください。

型 式	PRB5F	
質 量	kg	10
取付ボルト	4-M14 長さ 75	
スプリングワッシャ	4-M14	
スプリングピン	2-ø10 長さ 63	

- PRF5の固定ブロックです。



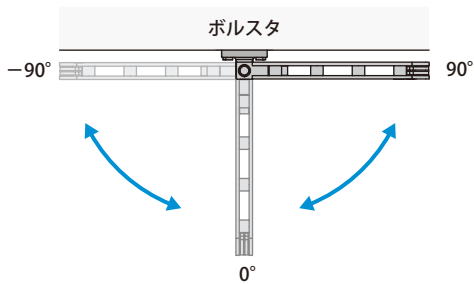
水平に折りたたむことのできる横スイング型プリローラです。



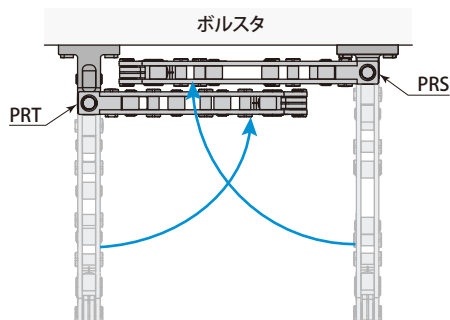
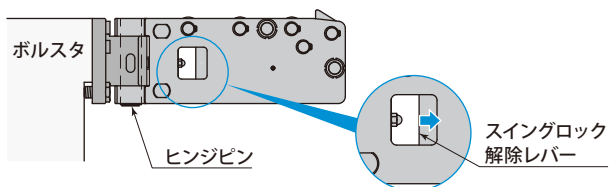
プリローラ 横スイング型 PRS/T

折りたたみ方法

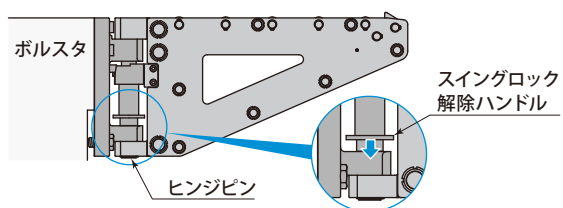
プリローラは、0° 90° -90° の位置でロックされます。



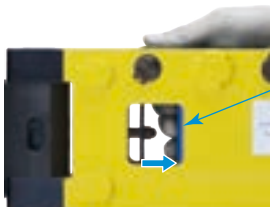
PRS3 PRT3 PRS5 PRT5



PRS8 PRT8

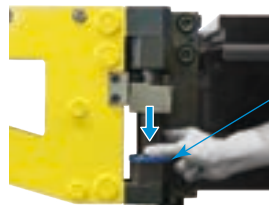


ロック解除



スイングロック解除レバーを手前に引く

ロック解除



スイングロック解除ハンドルを下に引く

型式表示

PRS プリローラ型式

PRS 3 - 0630 B

サイズ  
PRS3 PRS5 PRS8

1 金型引出し長さ (mm) ※4桁で表記

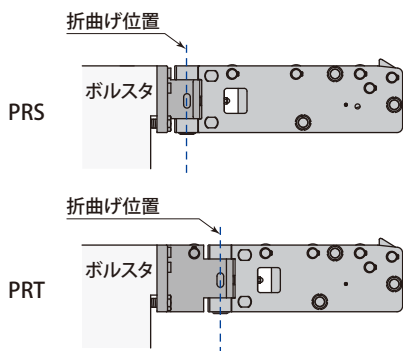
PRT プリローラ型式

PRT 3 - 0630 B

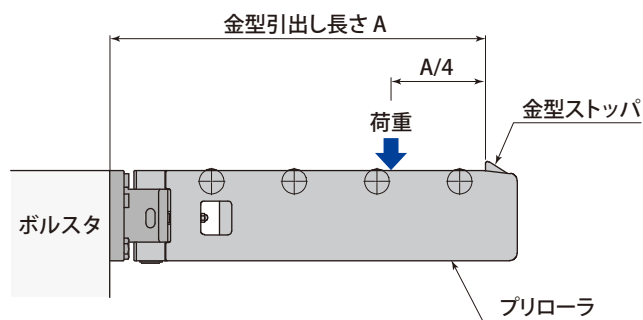
サイズ  
PRT3 PRT5 PRT8

1 金型引出し長さ (mm) ※4桁で表記

PRS / PRT の違い



折曲げ位置が異なります。



プリローラ 横スイング型 PRS/T

1 金型引出し長さ 315 ~ 1000 mm

金型引出し長さ		mm	315	355	400	450	500	560	630	710	800	850	900	950	1000
PRS3	許容荷重 ※	kN	16	16	13	13	10	8	8	6	-	-	-	-	-
	ローラ数		3	3	3	4	4	5	5	6	-	-	-	-	-
	質量	kg	11.3	12.1	12.9	14	15	16.2	17.4	19.2	-	-	-	-	-
PRT3	許容荷重	kN	16	16	13	13	10	8	8	6	-	-	-	-	-
	ローラ数		3	4	4	4	5	6	6	7	-	-	-	-	-
	質量	kg	12.6	13.5	14.4	15.4	16.4	17.7	18.9	20.6	-	-	-	-	-
PRS5	許容荷重	kN	-	-	-	-	16	16	16	13	10	10	8	8	6
	ローラ数		-	-	-	-	5	5	5	6	7	7	7	8	8
	質量	kg	-	-	-	-	24.3	26	28	30.4	33.1	34.4	35.8	37.4	38.8
PRT5	許容荷重	kN	-	-	-	-	16	16	16	13	10	10	8	8	6
	ローラ数		-	-	-	-	5	5	5	6	7	7	7	8	8
	質量	kg	-	-	-	-	27.3	28.9	30.8	33.3	36.1	37.5	38.9	40.4	41.5
PRS8	許容荷重	kN	-	-	-	-	-	-	25	20	16	16	16	13	13
	ローラ数		-	-	-	-	-	-	5	6	6	7	7	8	8
	質量	kg	-	-	-	-	-	-	44.8	47.3	49.9	51.5	52.9	54.6	56.1
PRT8	許容荷重	kN	-	-	-	-	-	-	25	20	16	16	16	13	13
	ローラ数		-	-	-	-	-	-	5	6	7	7	8	8	8
	質量	kg	-	-	-	-	-	-	51.1	53.5	56.5	57.9	59.5	60.9	62.3

● 金型をプリローラに載せる速度：50mm/s以下 ● 金型の搬送速度：100mm/s以下

※ 許容荷重は、金型ストップから金型引出し長さの1/4の位置で受けることができる1本あたりの荷重です。許容荷重(kN)×台数が金型重量以上になるプリローラを選定してください。SI単位への換算式：金型重量(kN) = 金型重量(kgf) × 9.8 ÷ 1000

外形寸法図

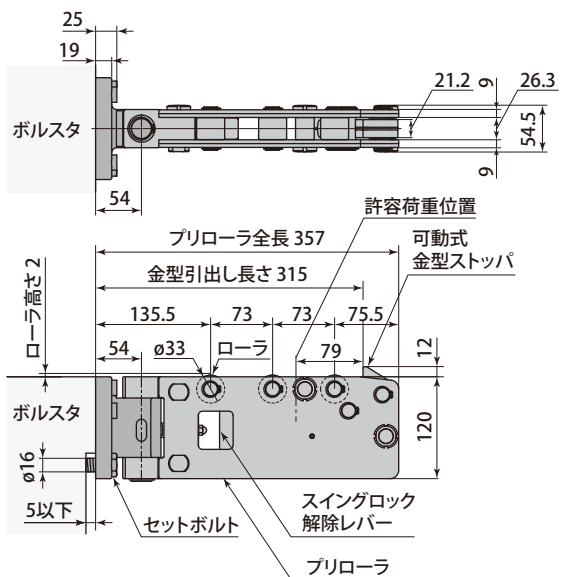
PRS 3 - **0315** B

1 金型引出し長さ (mm)  
※ 4桁で表記

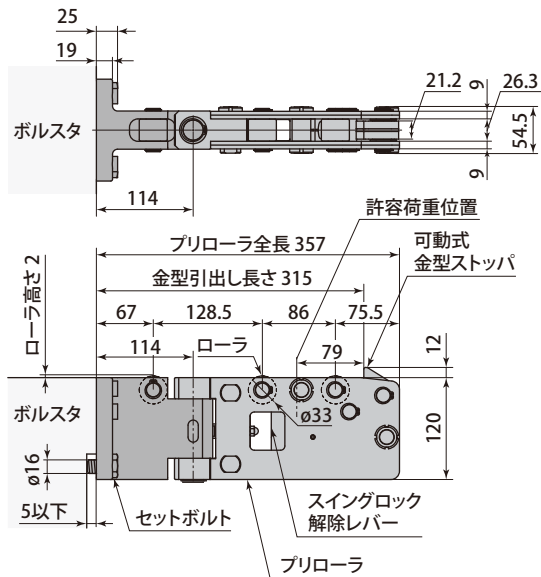
PRT 3 - **0315** B

1 金型引出し長さ (mm)  
※ 4桁で表記

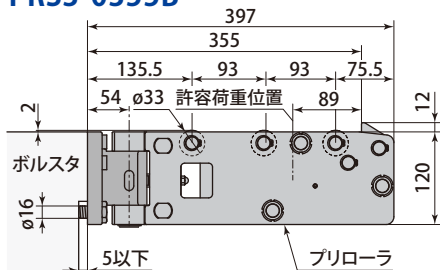
PRS3-0315B



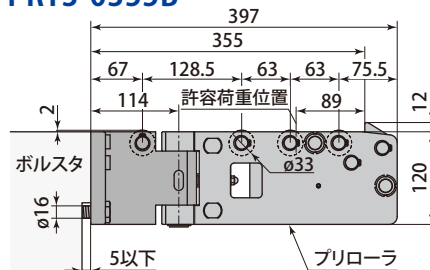
PRT3-0315B



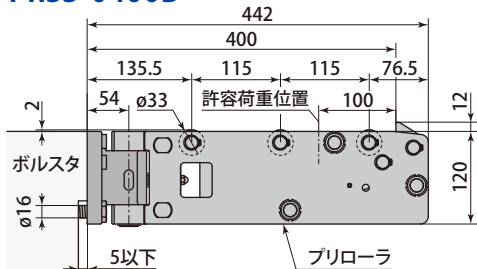
PRS3-0355B



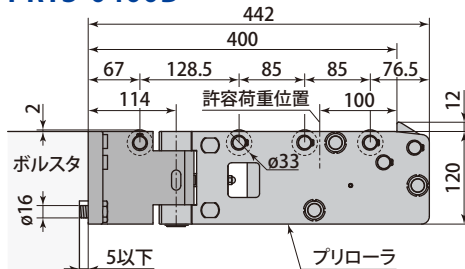
PRT3-0355B



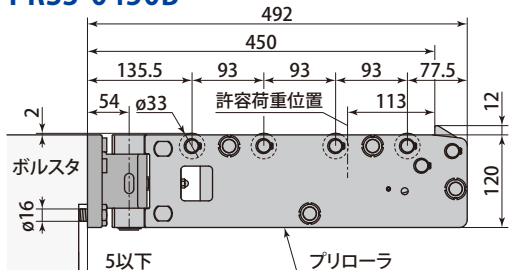
PRS3-0400B



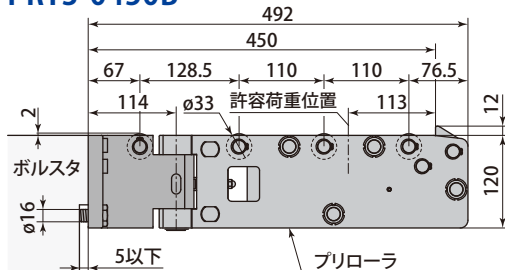
PRT3-0400B



PRS3-0450B



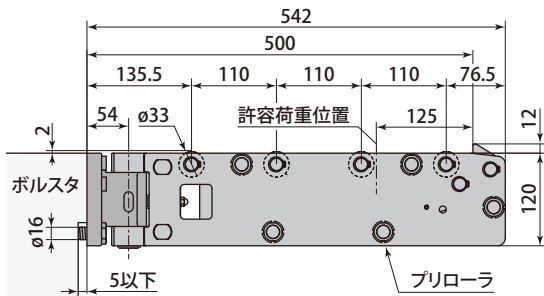
PRT3-0450B



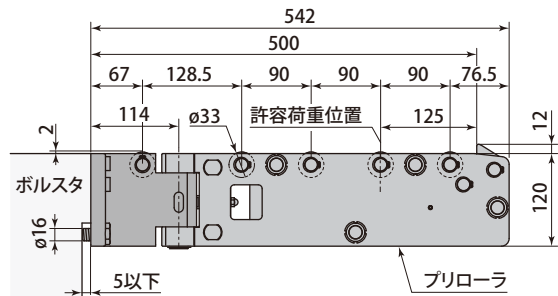
1 金型引出し長さ 315 ~ 710 mm

型 式	PRS3	PRS3-0315B	PRS3-0355B	PRS3-0400B	PRS3-0450B	PRS3-0500B	PRS3-0560B	PRS3-0630B	PRS3-0710B
型 式	PRT3	PRT3-0315B	PRT3-0355B	PRT3-0400B	PRT3-0450B	PRT3-0500B	PRT3-0560B	PRT3-0630B	PRT3-0710B
金型引出し長さ	mm	315	355	400	450	500	560	630	710
プリローラ全長	mm	357	397	442	492	542	602	672	752
PRS3 質量	kg	11.3	12.1	12.9	14	15	16.2	17.4	19.2
PRT3 質量	kg	12.6	13.5	14.4	15.4	16.4	17.7	18.9	20.6

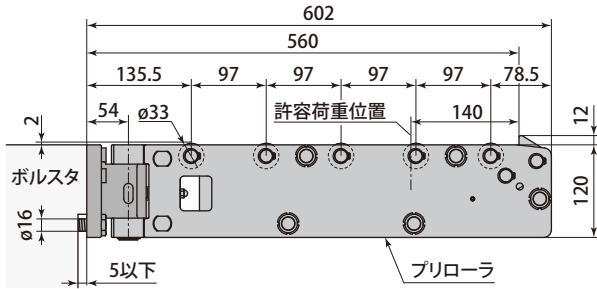
PRS3-0500B



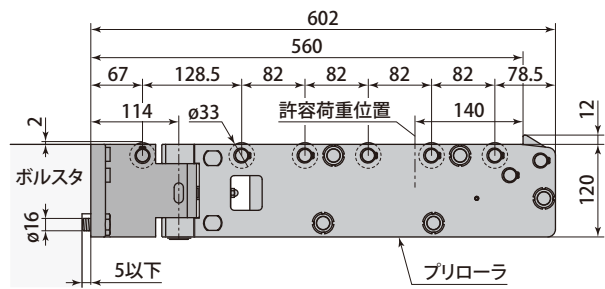
PRT3-0500B



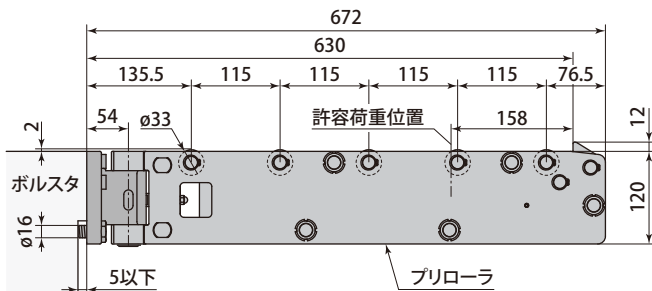
PRS3-0560B



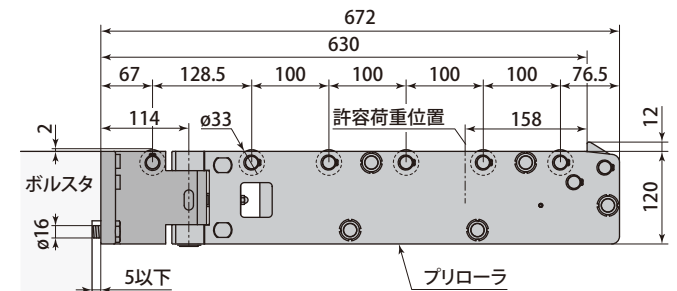
PRT3-0560B



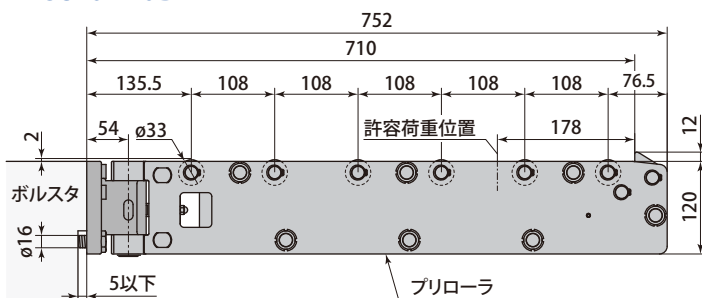
PRS3-0630B



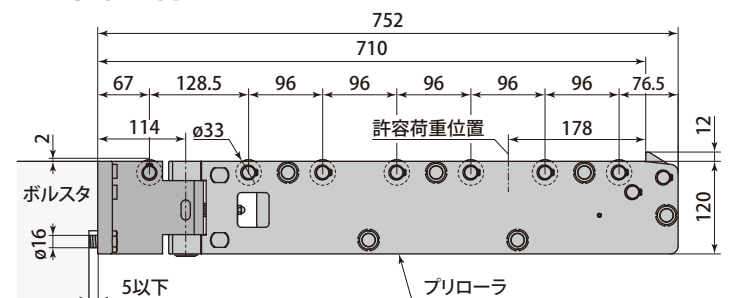
PRT3-0630B



PRS3-0710B



PRT3-0710B



プリローラ 横スイング型 PRS/T







外形寸法図

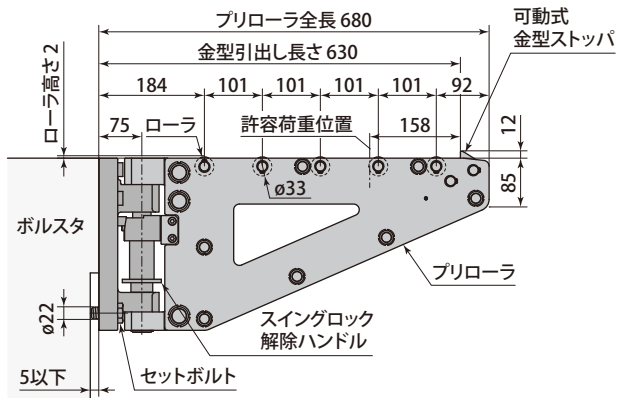
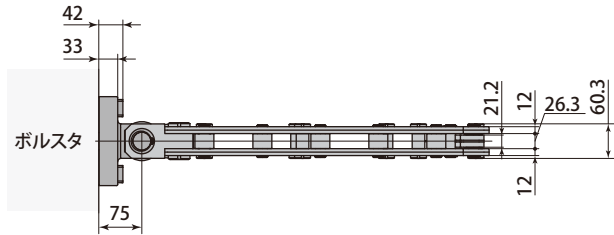
PRS 8 - 0630 B

1 金型引出し長さ (mm)  
※ 4 桁で表記

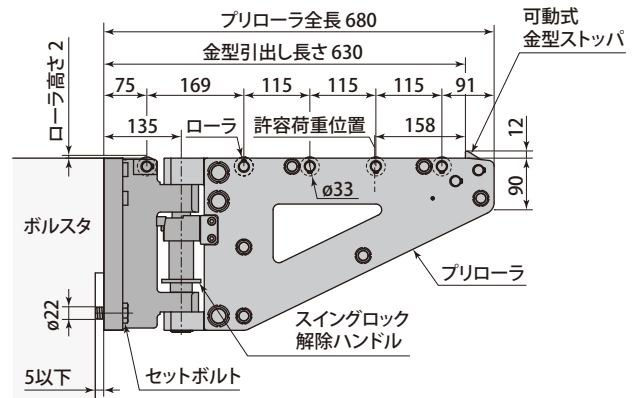
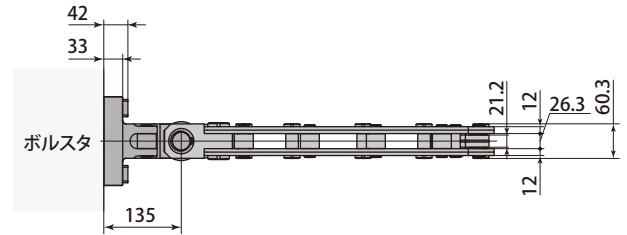
PRT 8 - 0630 B

1 金型引出し長さ (mm)  
※ 4 桁で表記

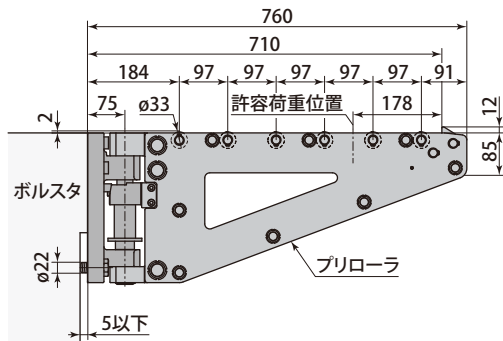
PRS8-0630B



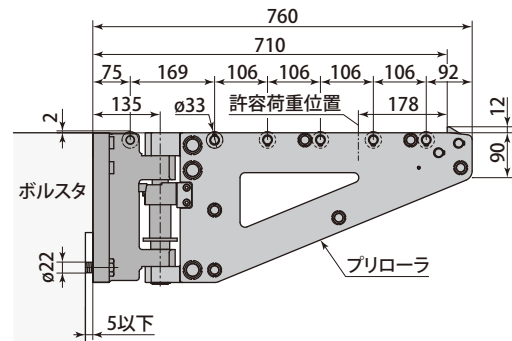
PRT8-0630B



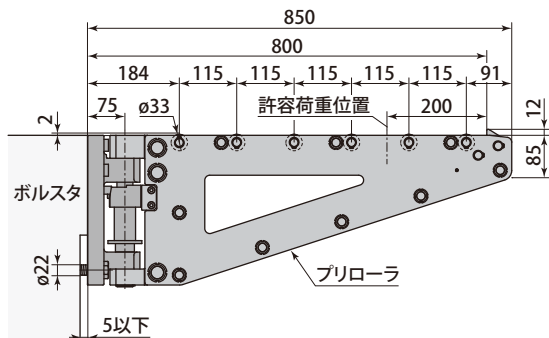
PRS8-0710B



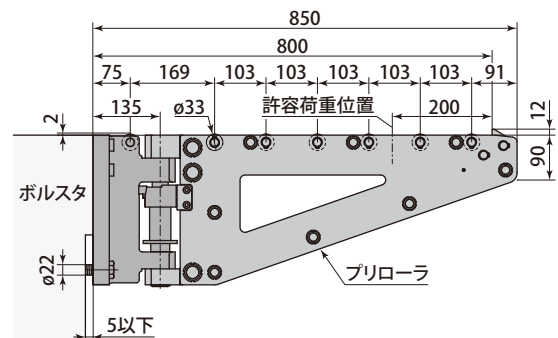
PRT8-0710B



PRS8-0800B



PRT8-0800B

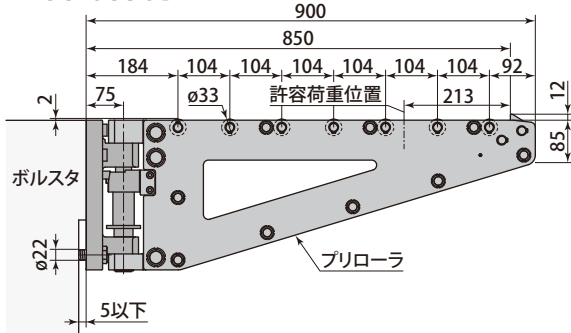


プリローラ 横スイング型 PRS/T

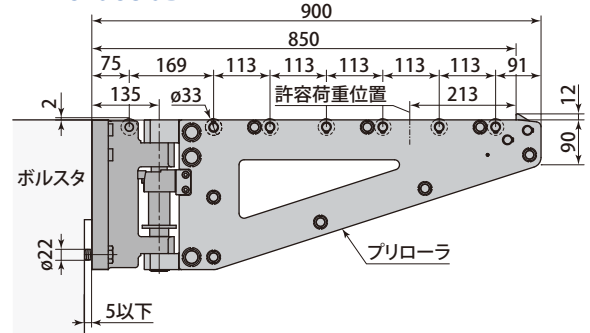
1 金型引出し長さ 630 ~ 1000 mm

型 式	PRS8	PRS8-0630B	PRS8-0710B	PRS8-0800B	PRS8-0850B	PRS8-0900B	PRS8-0950B	PRS8-1000B
型 式	PRT8	PRT8-0630B	PRT8-0710B	PRT8-0800B	PRT8-0850B	PRT8-0900B	PRT8-0950B	PRT8-1000B
金型引出し長さ	mm	630	710	800	850	900	950	1000
プリローラ全長	mm	680	760	850	900	950	1000	1050
PRS8 質量	kg	44.8	47.3	49.9	51.5	52.9	54.6	56.1
PRT8 質量	kg	51.1	53.5	56.5	57.9	59.5	60.9	62.3

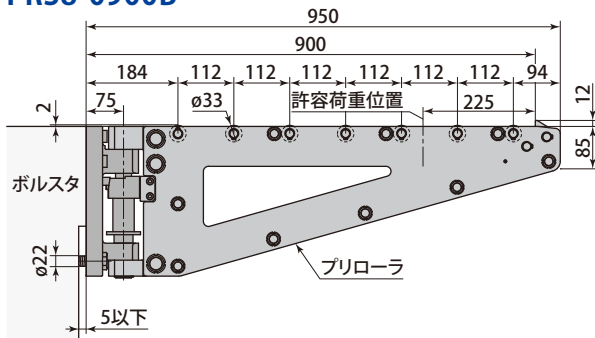
PRS8-0850B



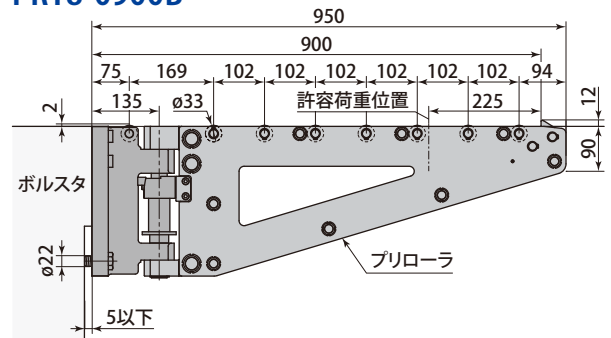
PRT8-0850B



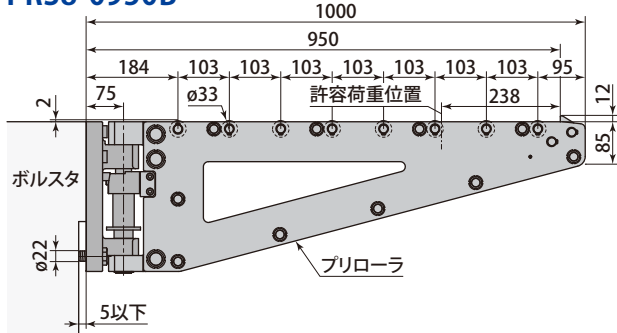
PRS8-0900B



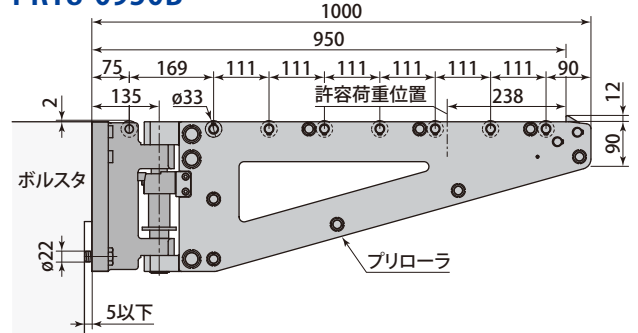
PRT8-0900B



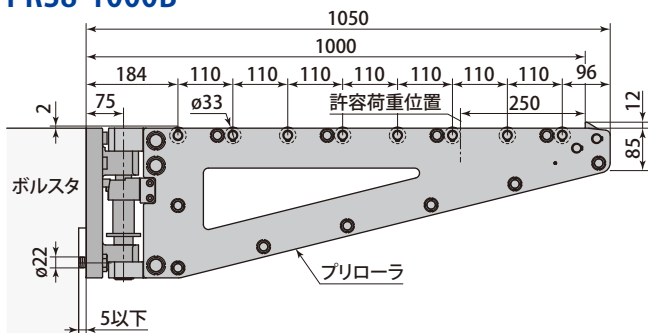
PRS8-0950B



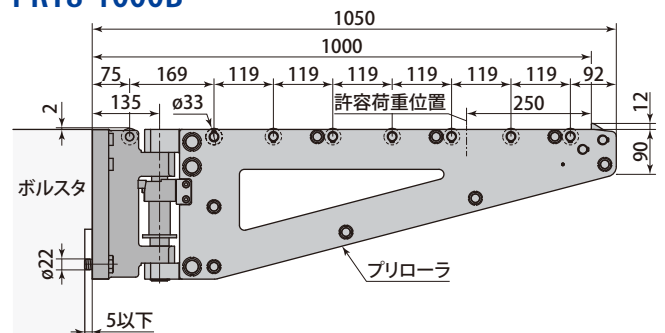
PRT8-0950B



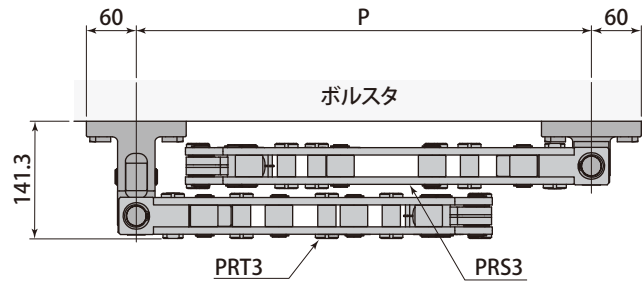
PRS8-1000B



PRT8-1000B



プリローラ 横スイング型 PRS/T



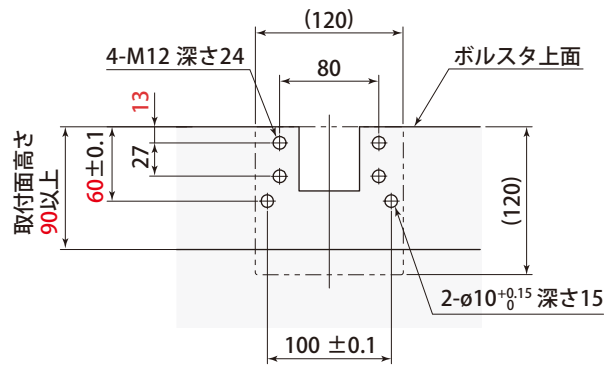
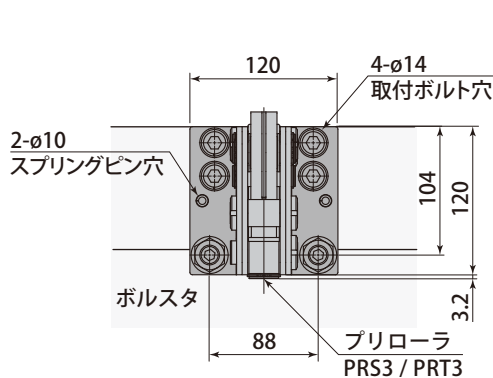
最小取付ピッチ

型 式	PRS3-0315B	PRS3-0355B	PRS3-0400B	PRS3-0450B	PRS3-0500B	PRS3-0560B	PRS3-0630B	PRS3-0710B
	PRT3-0315B	PRT3-0355B	PRT3-0400B	PRT3-0450B	PRT3-0500B	PRT3-0560B	PRT3-0630B	PRT3-0710B
最小取付ピッチ P	362	402	447	497	547	607	677	757

mm

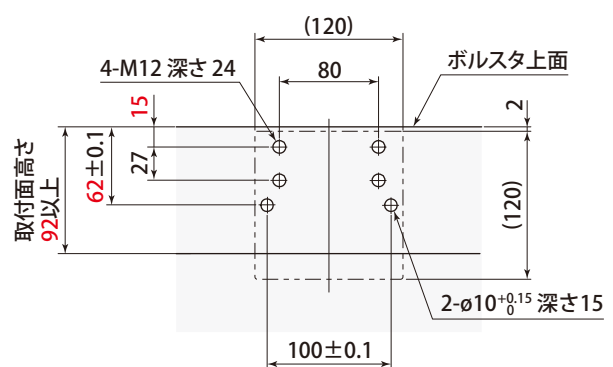
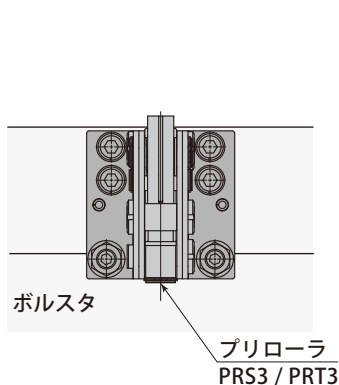
取付加工図

● ダイリフタあり



● ダイリフタなし

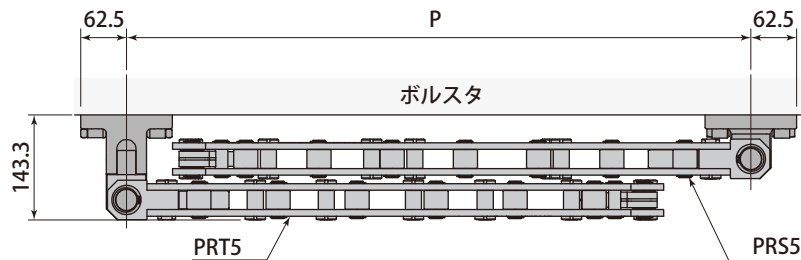
ボルスタ上面とローラレベルをあわせる場合



- スプリングピン穴を機械加工する場合は、上記の公差で仕上げてください。
- 現場あわせ加工の場合は、10キリ深さ15で加工してください。

付属

プリローラ型式	PRS3 / PRT3
取付ボルト	4-M12 長さ 35
スプリングワッシャ	4-M12
スプリングピン	2-C10 長さ 32



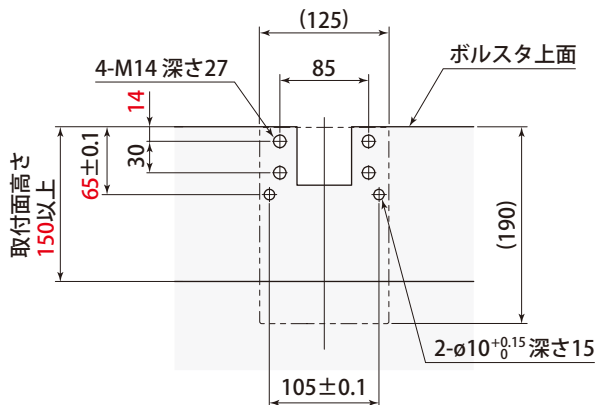
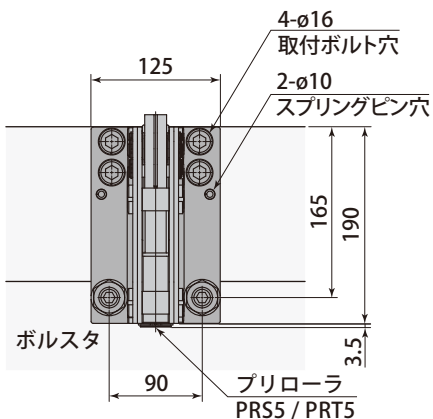
最小取付ピッチ

mm

型 式	PRS5-0500B	PRS5-0560B	PRS5-0630B	PRS5-0710B	PRS5-0800B	PRS5-0850B	PRS5-0900B	PRS5-0950B	PRS5-1000B
	PRT5-0500B	PRT5-0560B	PRT5-0630B	PRT5-0710B	PRT5-0800B	PRT5-0850B	PRT5-0900B	PRT5-0950B	PRT5-1000B
最小取付ピッチ P	553	613	683	763	853	903	953	1003	1053

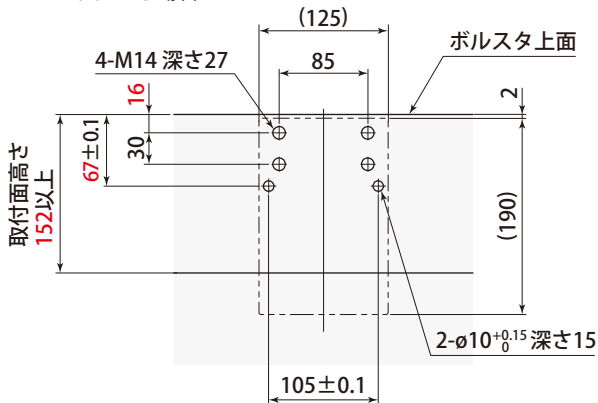
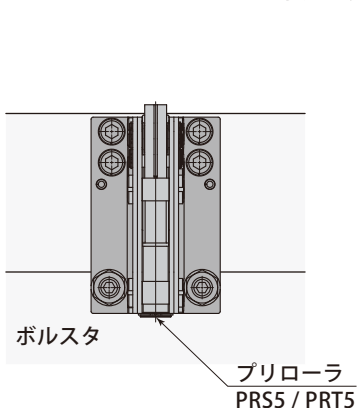
取付加工図

● ダイリフタあり



● ダイリフタなし

ボルスタ上面とローラレベルをあわせる場合

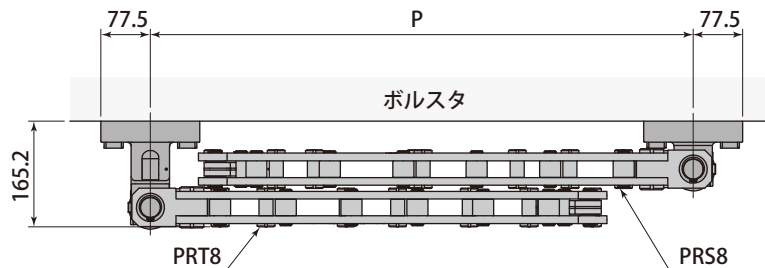


- スプリングピン穴を機械加工する場合は、上記の公差で仕上げてください。
- 現場あわせ加工の場合は、10キリ深さ15で加工してください。

付属

プリローラ型式	PRS5 / PRT5
取付ボルト	4-M14 長さ 40
スプリングワッシャ	4-M14
スプリングピン	2-C10 長さ 32

プリローラ 横スイング PRS/T 取付加工図

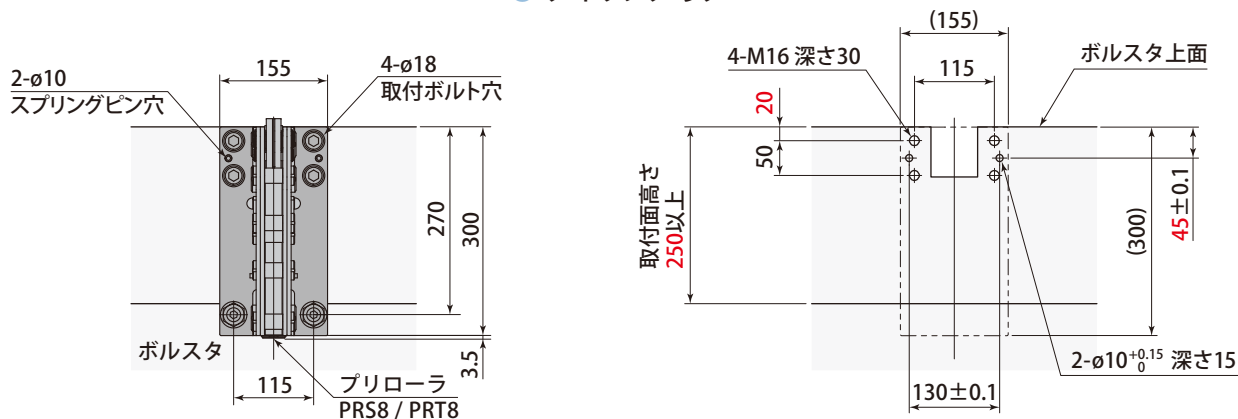


最小取付ピッチ

型 式	mm						
	PRS8-0630B	PRS8-0710B	PRS8-0800B	PRS8-0850B	PRS8-0900B	PRS8-0950B	PRS8-1000B
最小取付ピッチ P	680	760	850	900	950	1000	1050

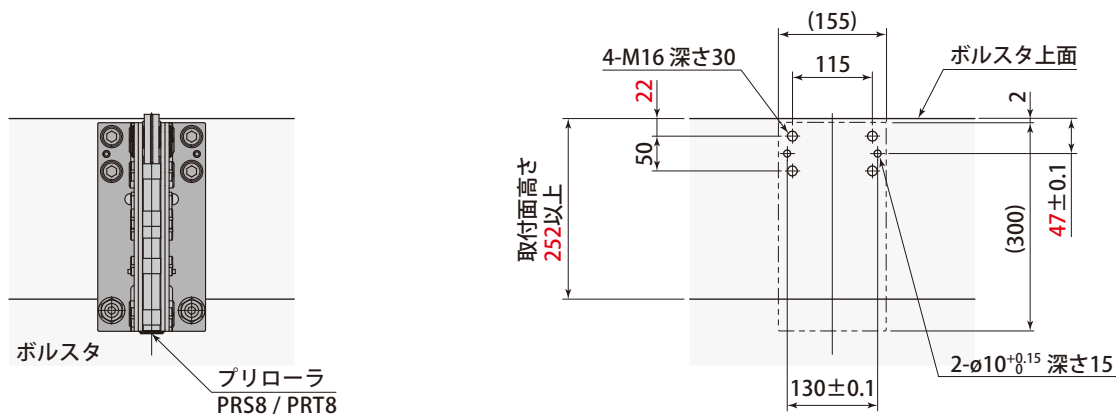
取付加工図

● ダイリフタあり



● ダイリフタなし

ボルスタ上面とローラレベルをあわせる場合



- スプリングピン穴を機械加工する場合は、上記の公差で仕上げてください。
- 現場あわせ加工の場合は、10キリ深さ15で加工してください。

付属

プリローラ型式	PRS8 / PRT8
取付ボルト	4-M16 長さ 55
スプリングワッシャ	4-M16
スプリングピン	2-C10 長さ 45

セットボルト (PRS 3 / PRT3, PRS 5 / PRT 5, PRS 8 / PRT 8)

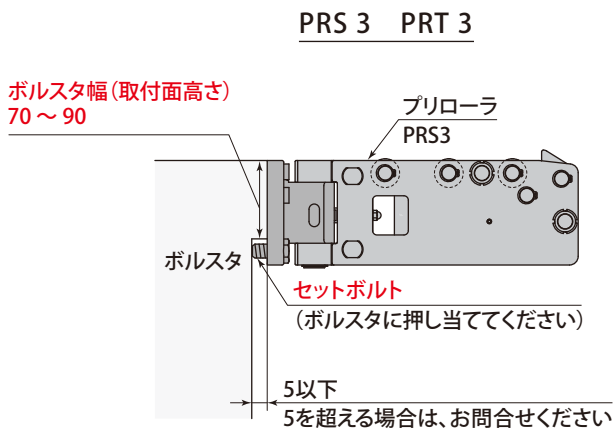
PRS/Tは全モデルにセットボルトが付属します。

型 式	PRS 3 / PRT3	
ボルスタ幅 (取付面高さ)	70mm ~ 90mm	90mm 以上
セットボルト	必要	不要

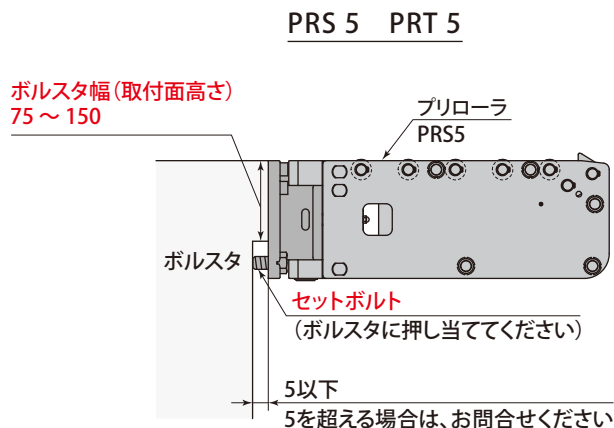
型 式	PRS 5 / PRT 5	
ボルスタ幅 (取付面高さ)	75mm ~ 150mm	150mm 以上
セットボルト	必要	不要

型 式	PRS 8 / PRT 8	
ボルスタ幅 (取付面高さ)	85mm ~ 250mm	250mm 以上
セットボルト	必要	不要

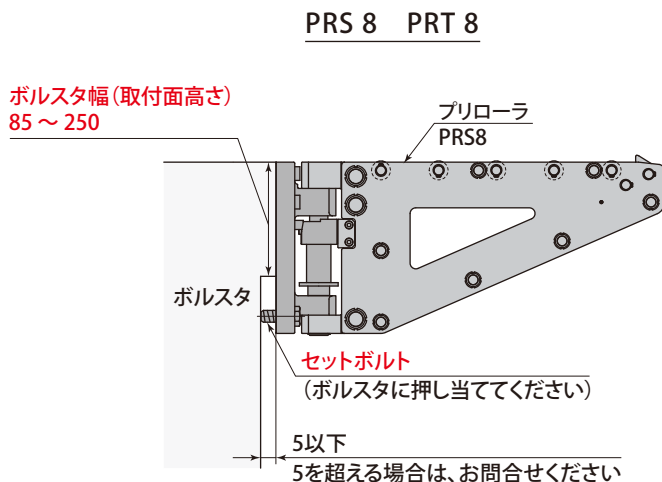
● セットボルトは、取付面高さが短い場合に、プリローラが傾くのを防ぐために使用します。



※ 本図は、PRS3-0315Bです。



※ 本図は、PRS5-0500Bです。



※ 本図は、PRS8-0630Bです。



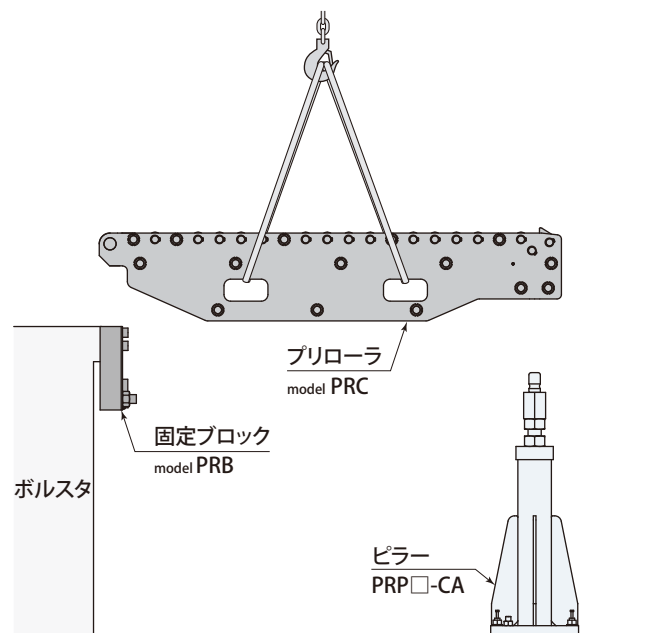
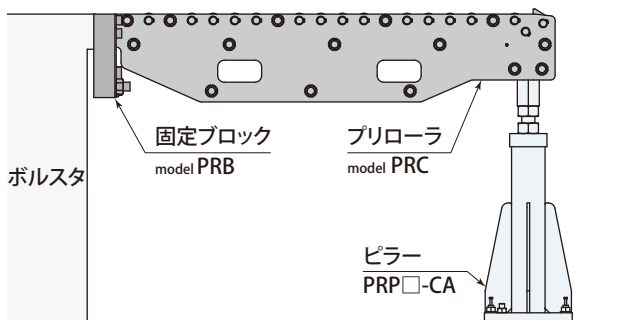
着脱型 PRAにピラーを取付けた、高荷重タイプのプリローラです。



プリローラ 重荷重 PRC

取付け時

取外し時



- プレス稼働時の振動が激しいと各部が摩耗します。プレス稼働時は、プリローラを取外すことを推奨します。

型式表示

セット型式 (プリローラ+固定ブロック+ピラー)

PRC **3** - **0710** B **0300** - S

サイズ ● .....  
PRC3 PRC5

1 金型引出し長さ (mm) ※4桁で表記 ●.....

ピラーサイズ ※4桁で表記 ●.....  
→ 187 ページ

セット型式は末尾に S が追記されます。

プリローラ型式

PRC **3** - **0710** B

サイズ ● .....  
PRC3 PRC5

1 金型引出し長さ (mm) ※4桁で表記

固定ブロック型式

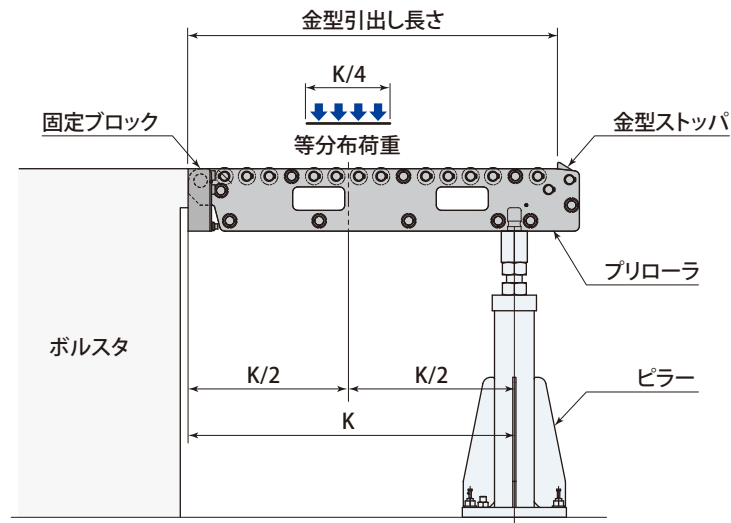
PRB **3**

サイズ ● .....  
PRB3 PRB5

ピラー型式

PRP **0300** - CA

ピラーサイズ ※4桁で表記  
→ 187 ページ



1 金型引出し長さ 710 ~ 1250 mm

金型引出し長さ		mm	710	800	850	900	950	1000	1250
PRC3	許容荷重 ※	kN	30	30	25	25	25	20	16
	ローラ数		12	12	14	14	16	16	22
	質量	kg	15.4	16.9	18.3	19.2	20.5	21.3	27.5
PRC5	許容荷重	kN	—	—	—	—	—	35	35
	ローラ数		—	—	—	—	—	14	18
	質量	kg	—	—	—	—	—	29.8	38

● 金型をプリローラに載せる速度：50mm/s以下 ● 金型の搬送速度：100mm/s以下 ● 質量に固定ブロック・ピラーは含まれません。

※ 許容荷重：プリローラの間中部が受けることができる1本あたりの等分布荷重です。許容荷重 (kN) × プリローラ台数が金型重量以上になるプリローラを選定してください。SI単位への換算式：金型重量 (kN) = 金型重量 (kgf) × 9.8 ÷ 1000

外形寸法図

PRC 3 - 0710 B 0300 - S

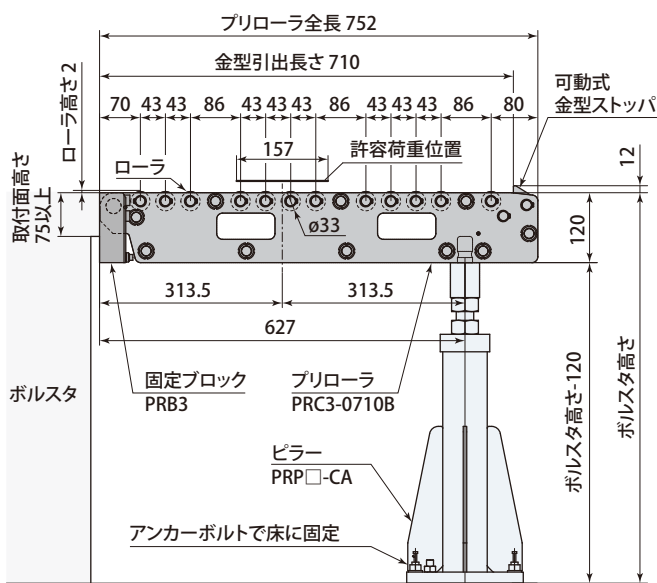
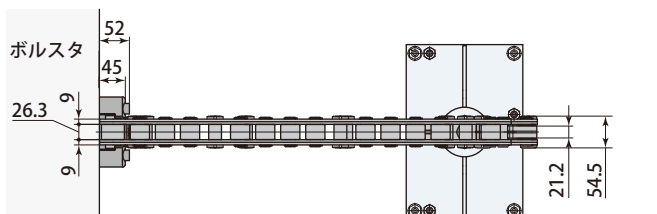
1 金型引出し長さ (mm) ●  
※ 4桁で表記

ピラーサイズ ●  
※ 4桁で表記

1 金型引出し長さ 710 ~ 1250 mm

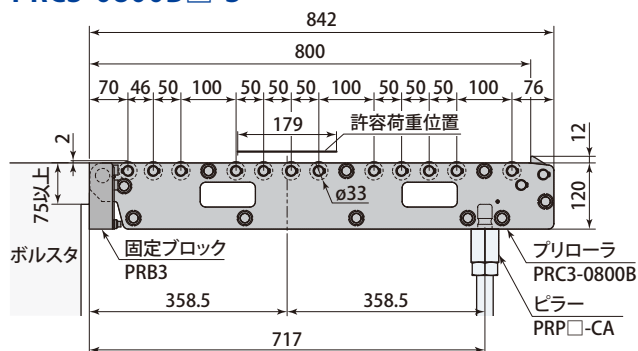
型 式	PRC3-0710B	PRC3-0800B	PRC3-0850B	PRC3-0900B	PRC3-0950B	PRC3-1000B	PRC3-1250B
金型引出し長さ	mm 710	800	850	900	950	1000	1250
プリローラ全長	mm 752	842	892	942	992	1042	1292
質 量	kg 15.4	16.9	18.3	19.2	20.5	21.3	27.5

PRC3-0710B□-S

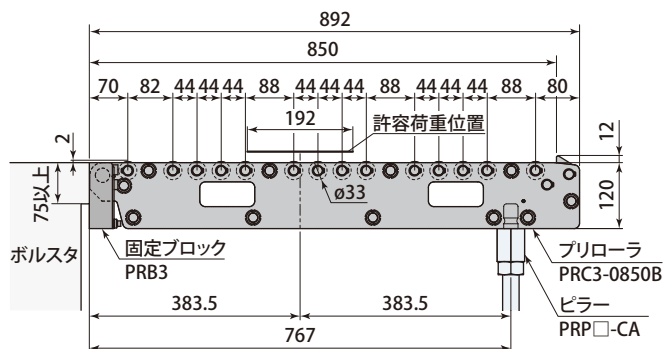


ピラーについては、→ 187 ページ を参照してください。

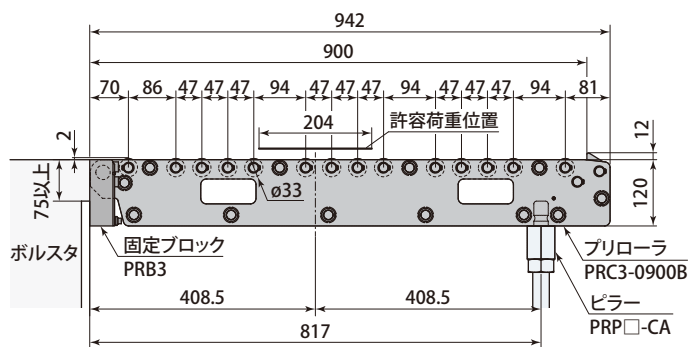
PRC3-0800B□-S



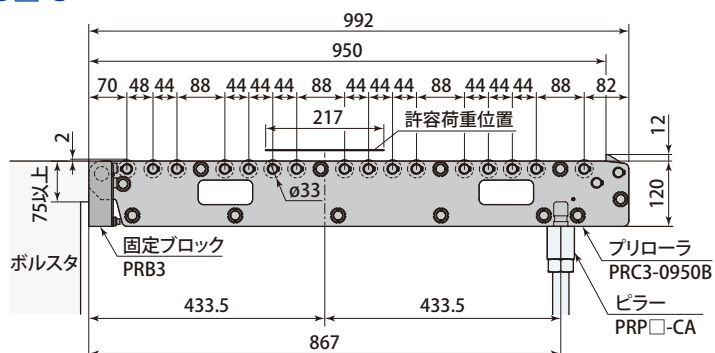
PRC3-0850B□-S



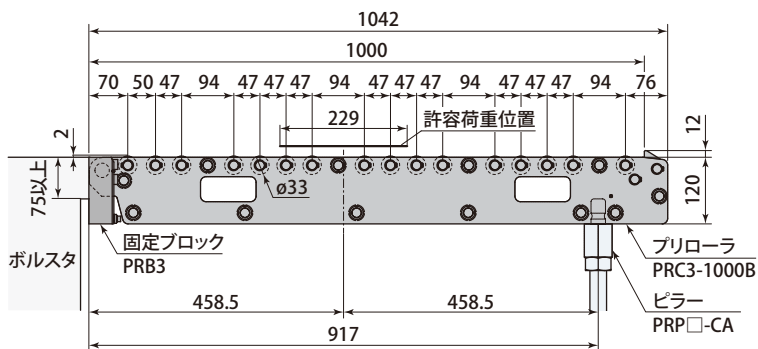
PRC3-0900B□-S



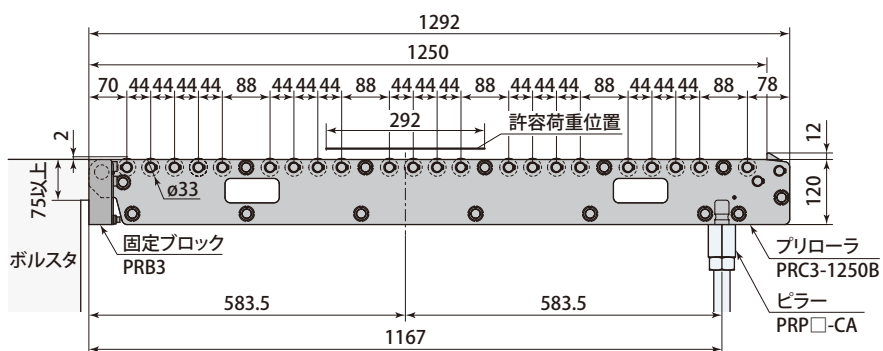
PRC3-0950B□-S



PRC3-1000B□-S



PRC3-1250B□-S



外形寸法図

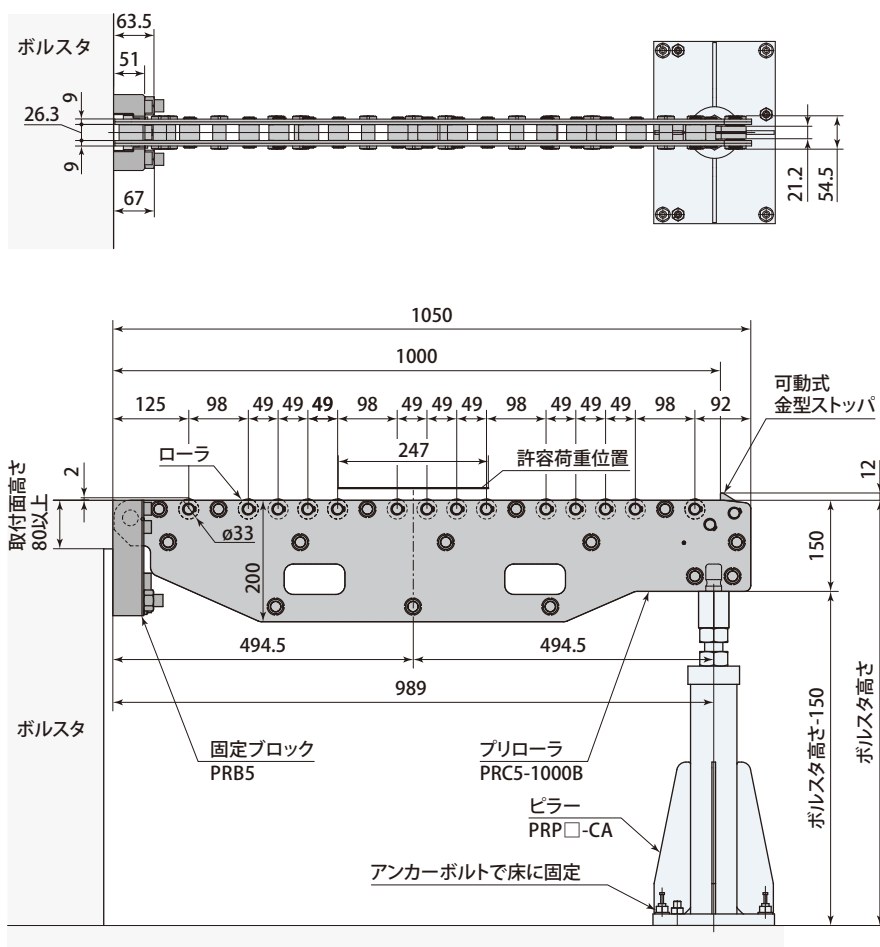
PRC 5 - 1000 B 0300 - S

- 1 金型引出し長さ (mm) ●  
※ 4桁で表記
- ピラーサイズ ●  
※ 4桁で表記

1 金型引出し長さ 1000, 1250 mm

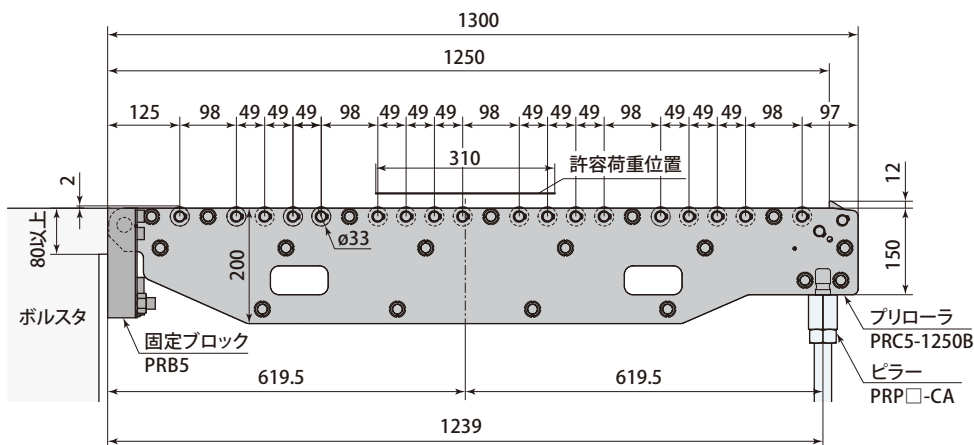
型 式		PRC5-1000B	PRC5-1250B
金型引出し長さ	mm	1000	1250
プリローラ全長	mm	1050	1300
質 量	kg	29.8	38

PRC5-1000B□-S



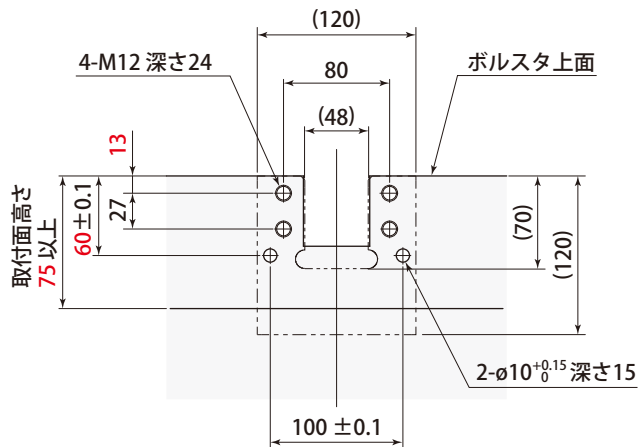
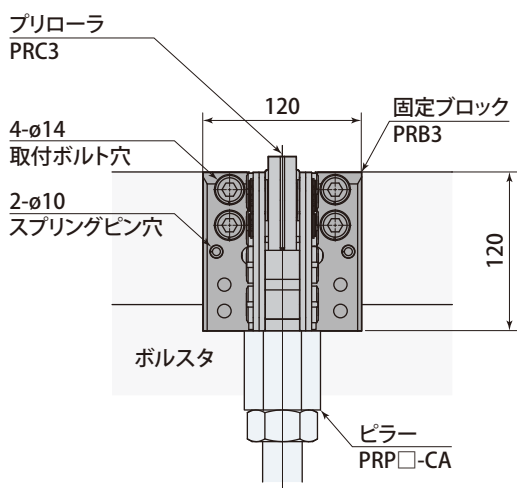
ピラーについては、→ 187 ページ を参照してください。

PRC5-1250B□-S



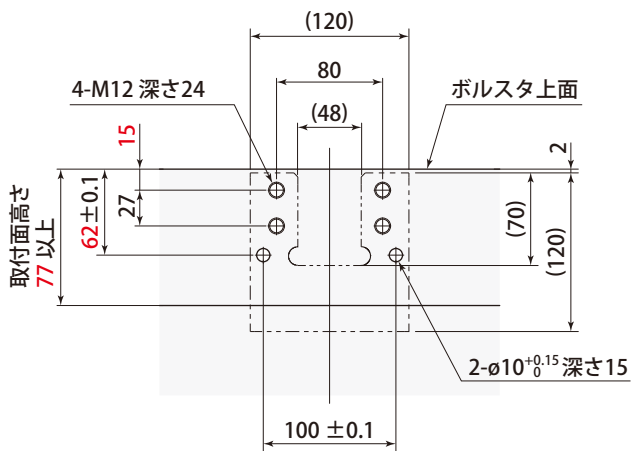
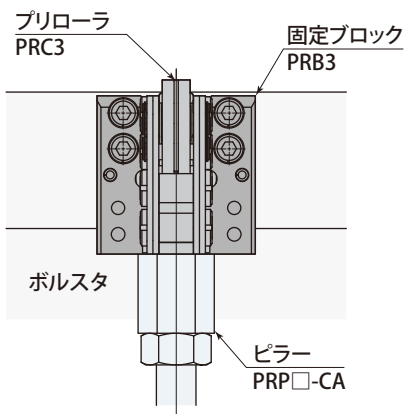
外形寸法・取付加工図

● ダイリフタあり



● ダイリフタなし

ボルスタ上面とローラレベルをあわせる場合



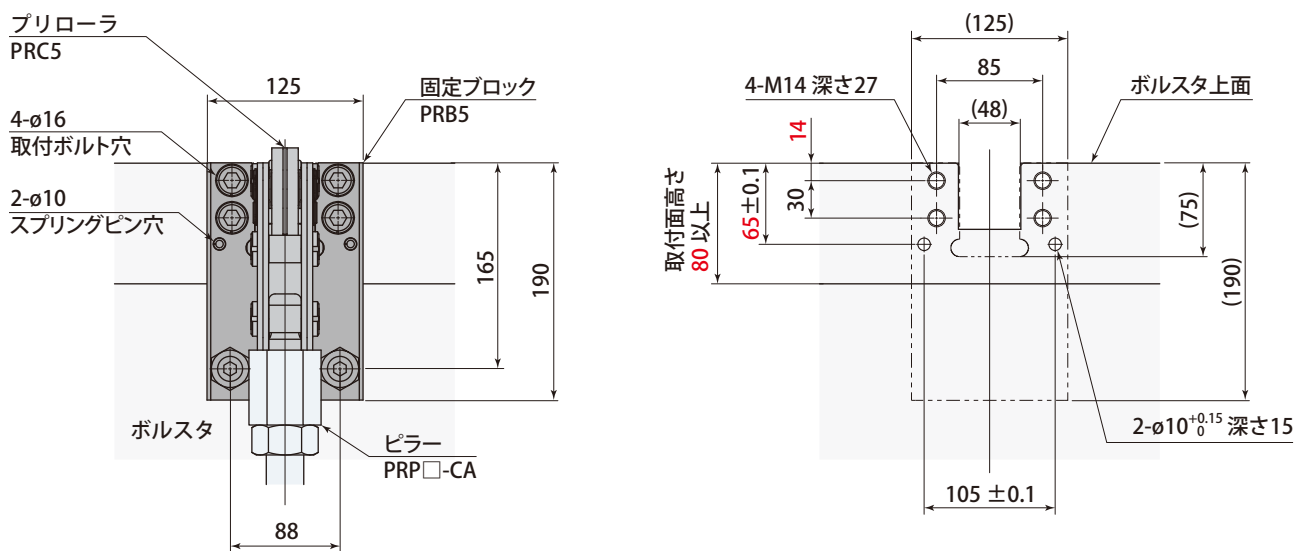
- スプリングピン穴を機械加工する場合は、上記の公差で仕上げてください。
- 現場あわせ加工の場合は、10キリ深さ15で加工してください。

型 式	PRB3
質 量	kg 3.6
取付ボルト	4-M12 長さ 60
スプリングワッシャ	4-M12
スプリングピン	2-C10 長さ 56

- PRC3の固定ブロックです。

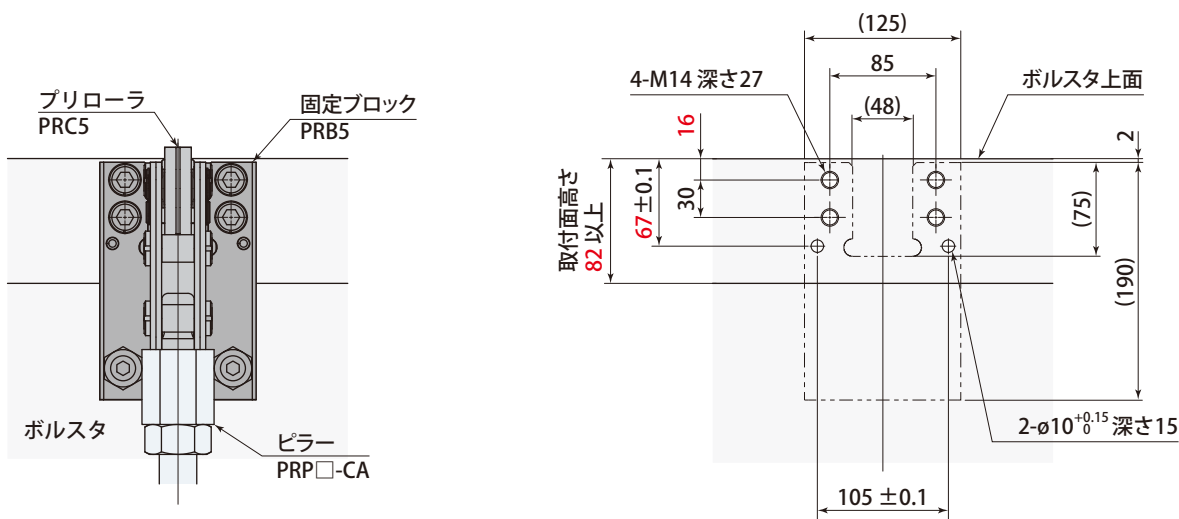
外形寸法・取付加工図

● ダイリフタあり



● ダイリフタなし

ボルスタ上面とローラレベルをあわせる場合



- スプリングピン穴を機械加工する場合は、上記の公差で仕上げてください。
- 現場あわせ加工の場合は、10ミリ深さ15で加工してください。

型 式	PRB5
質 量	kg 7.5
取付ボルト	4-M14 長さ 75
スプリングワッシャ	4-M14
スプリングピン	2-C10 長さ 63

- PRC5の固定ブロックです。



**ピラー** ボルスタ高さにあった、ピラーを選定してください。PRC3とPRC5のピラー寸法・質量は同じです。

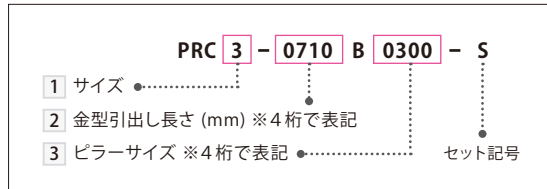
型式表示

ピラー型式

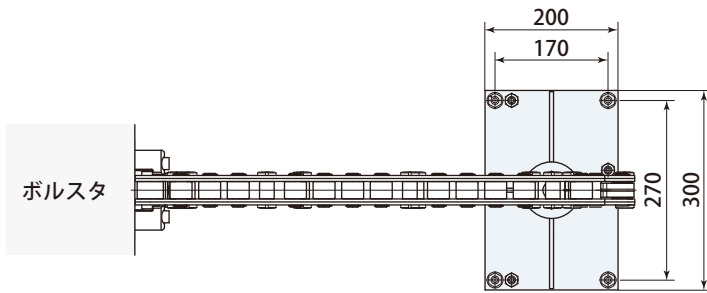
PRP **0300** - CA

**3** ピラーサイズ  
※ 4桁で表記

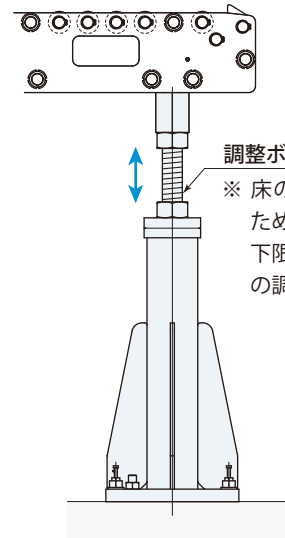
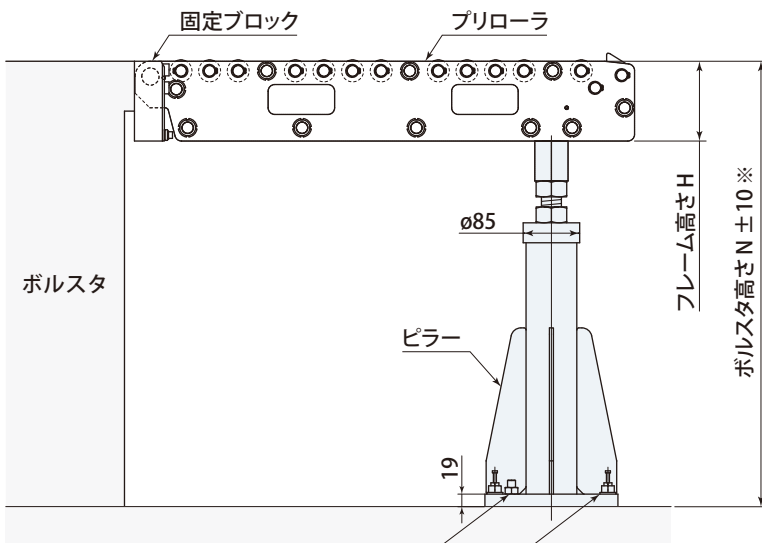
セット型式



1 2 については、  
→ 180ページ を参照  
してください。



調整ボルトで高さを調整できます



- 3-φ10.3  
3-M12 長さ40 レベル調整ボルト
- 3-M12 六角ナット
- 4-φ14  
4-C12 長さ90 ホークストライクアンカ

- ピラーはレベル調整ボルトとシムで水平に設置してください。
- シムは付属しません。別途、発注してください。

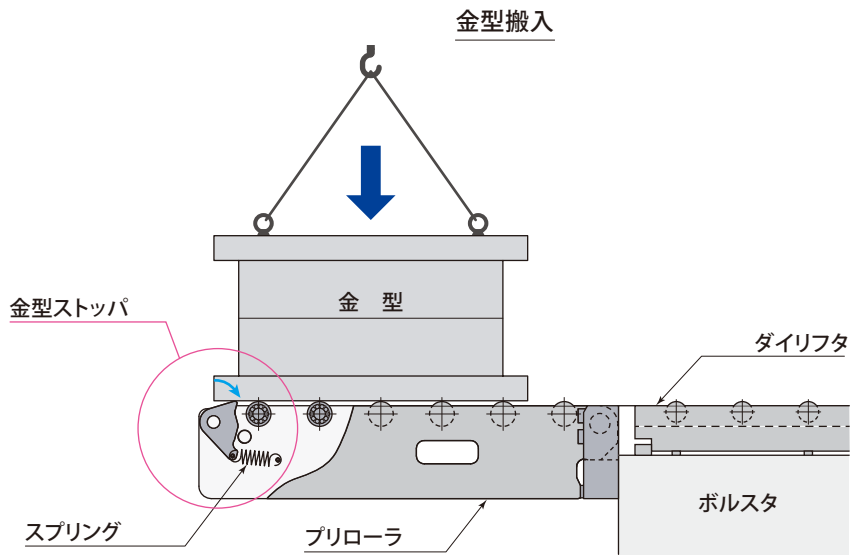
**3** ピラーサイズ **0300** ~ **1050**

ピラーサイズ		0300	0350	0400	0450	0500	0550	0600	0650	0700	0750	0800	0850	0900	0950	1000	1050
PRC3-0710 ~ 1250	ボルスタ高さ N mm	420 469	470 519	520 569	570 619	620 669	670 719	720 769	770 819	820 869	870 919	920 969	970 1019	1020 1069	1070 1119	1120 1169	1170 1219
	フレーム高さ H mm	120															
PRC5-1000, 1250	ボルスタ高さ N mm	450 499	500 549	550 599	600 649	650 699	700 749	750 799	800 849	850 899	900 949	950 999	1000 1049	1050 1099	1100 1149	1150 1199	1200 1249
	フレーム高さ H mm	150															
質量	kg	15.7	16.1	16.5	18.4	18.8	19.2	19.6	20.0	20.4	20.8	21.2	21.6	22.0	22.4	22.8	23.2

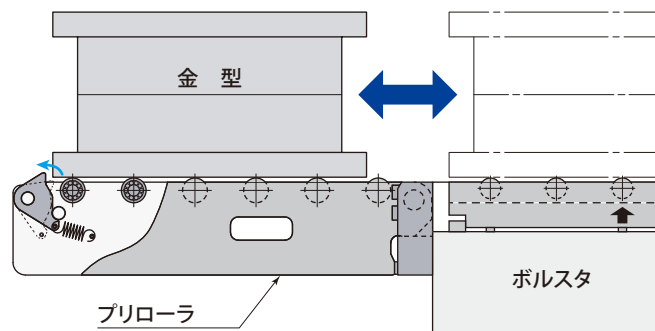


## 金型ストップパ

- 金型ストップパ上に金型を下ろすと、金型の自重によりストップパが押し下げられ、金型が離れるとスプリング力で元に戻ります。



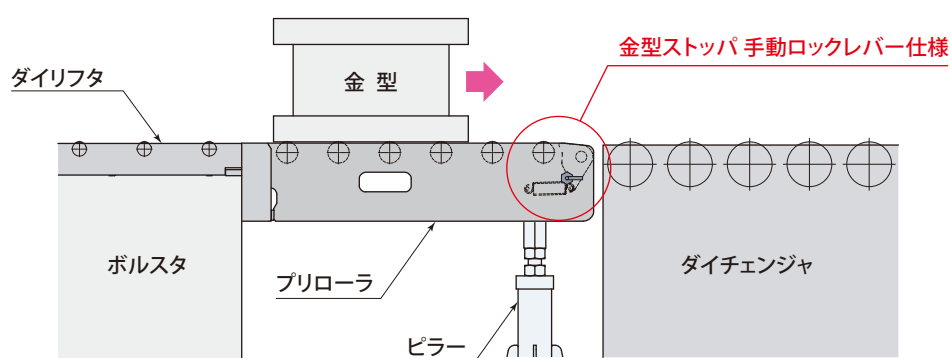
### 金型をボルスタへ移動



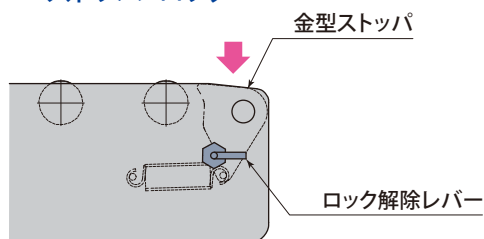
## 金型ストップ 手動ロックレバー仕様 PR□-□□BT

金型ストップを下げた状態でロックできるモデルです。

- 金型ストップは、金型がストップ上から離れるとスプリング力で元に戻りますので、ダイチェンジャを使った金型の搬出を行う場合は、金型ストップ 手動ロックレバー仕様を選定してください。
- ダイチェンジャを使った金型搬出入を行う場合は、ピラー付きプリローラ PRCを選定してください。PRA、PRF、PRS/PRTは、金型積載時、先端がたわみ搬送レベルが変化するため、チェンジャへの載り移りがある場合は推奨できません。

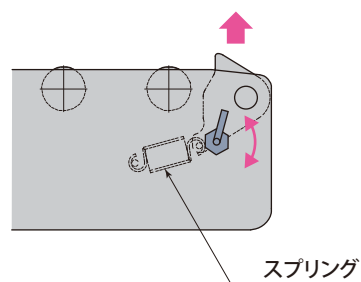


### ストップ ロック



金型ストップを最後まで押下けると、ロック解除レバー内のピンが出てストップを自動でロックします。

### ストップ アンロック



ロック解除レバーを上げる、または下げると、ピンが外れ、ストップはスプリング力で元に戻ります。

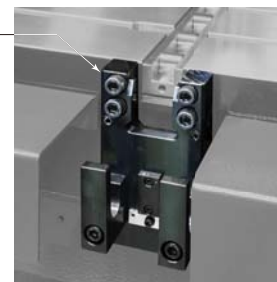
- 詳細は、お問合せください。

## 固定ブロック

- 着脱型プリローラ PRA, PRF, PRCは、固定ブロックを選定してください。

型 式	PRB2	PRB3	PRB5	PRB2F	PRB3F	PRB5F
プリローラ型式	PRA2	PRA3 PRC3	PRA5 PRC5	PRF2	PRF3	PRF5

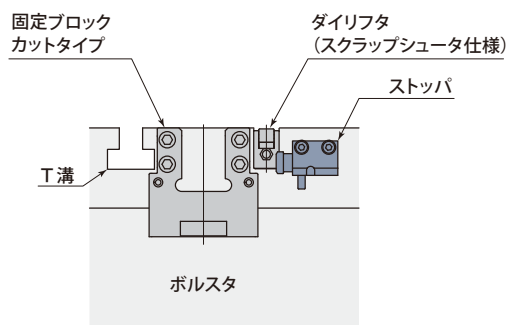
固定ブロック PRB5F  
(プリローラPRF5用)



- 固定ブロックを複数のプレスマシンに取付けることで、1セットのプリローラを兼用できます。
- 固定ブロックは、単品で購入できます。

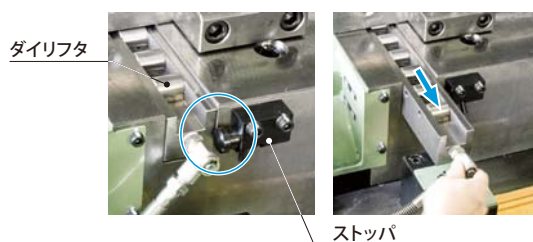
### 固定ブロック取付時の注意

- 固定ブロック取付面にT溝・ダイリフタ溝が干渉しないか、確認してください。
- ダイリフタ スクラップシュータ仕様を選定している場合、固定ブロックがT溝・ダイリフタ溝に干渉しないように、取付位置に注意してください。
- T溝・ダイリフタ溝が干渉する場合は、固定ブロックカットタイプ → 192 ページを選定するか、固定ブロックを追加加工してください。



#### ダイリフタ スクラップシュータ仕様

ストップをロック・アンロックし、ダイリフタを抜き差しできるモデルです。



- 詳細は、各モデルの外形寸法・取付面加工図を参照してください。

固定ブロック カットタイプ

T溝・ダイリフタ溝が干渉する場合に使用します。

型式表示

PRB 3 A

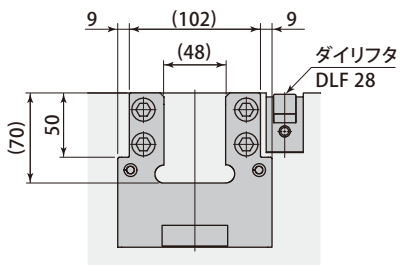
サイズ ● .....  
 ※ 1～2桁で表記  
 カットタイプ ● .....

※PRB2のカットタイプは  
 ありません。

固定ブロックカットタイプA

**PRB3A**

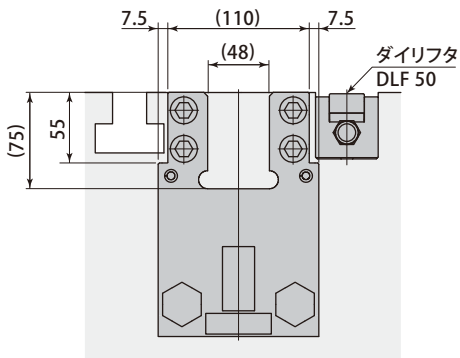
プリローラ型式：PRA3



固定ブロックカットタイプA

**PRB5A**

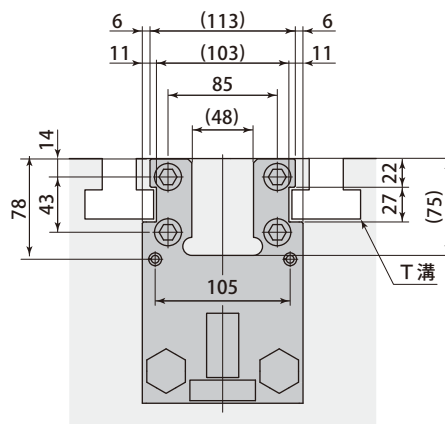
プリローラ型式：PRA5



固定ブロックカットタイプB

**PRB5B**

プリローラ型式：PRA5

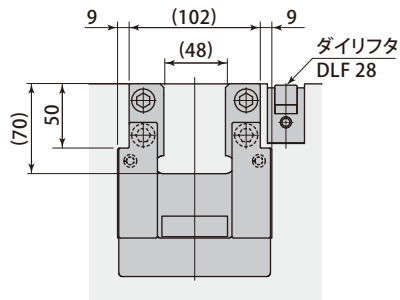


取付ボルト位置と  
 スプリングピン位置が変わります

固定ブロックカットタイプA

**PRB3FA**

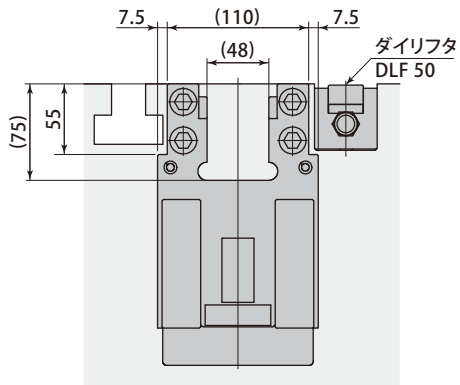
プリローラ型式：PRF3



固定ブロックカットタイプA

**PRB5FA**

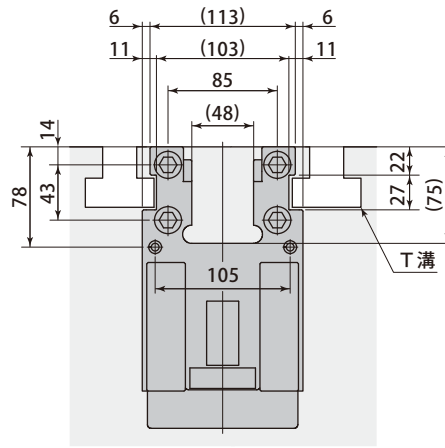
プリローラ型式：PRF5



固定ブロックカットタイプB

**PRB5FB**

プリローラ型式：PRF5



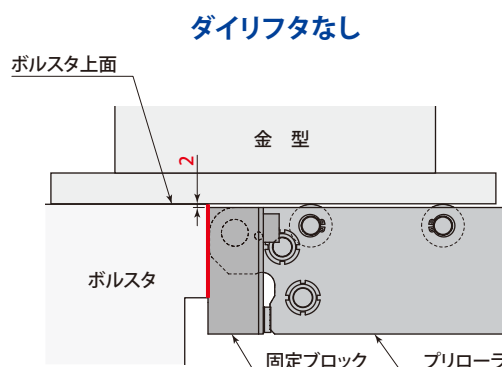
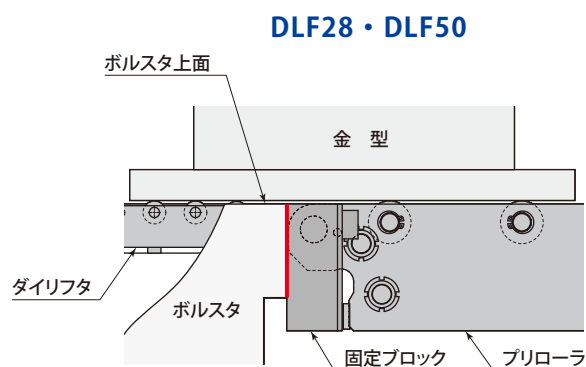
取付ボルト位置と  
 スプリングピン位置が変わります

固定ブロックについて  
 プリローラ

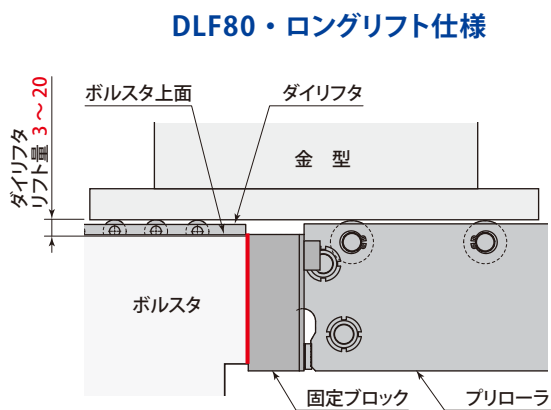
## プリローラ取付位置について

- プリローラの取付位置は、ダイリフタの仕様により変わります。

ダイリフタ仕様	DLF28・DLF50	ダイリフタなし	DLF80・ロングリフト仕様
プリローラ取付位置	標準	2mm 下げる	特殊仕様



- ダイリフタがない場合（ボルスタ上面とローラレベルをあわせる場合は、取付位置を2mm下げてください。

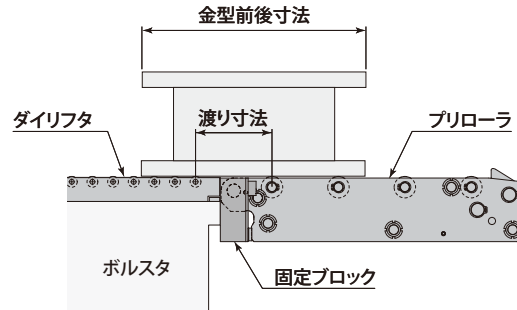


- ダイリフタがDLF80・ロングリフト仕様の場合、ローラレベルをあわせるため、プリローラは特殊仕様になります。

- 金型の下面に抜き穴・切欠き部がある場合は、お問合せください。
- 詳細は、各モデルの外形寸法・取付面加工図を参照してください。

## 金型前後寸法について

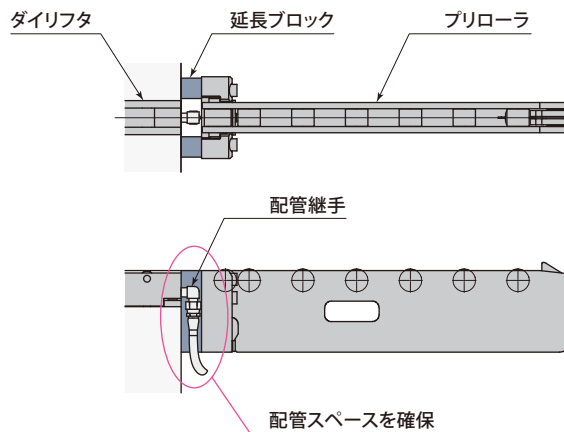
- 金型前後寸法は、渡り寸法の3倍以上必要です。金型前後寸法が小さい場合は、別途、お問合せください。



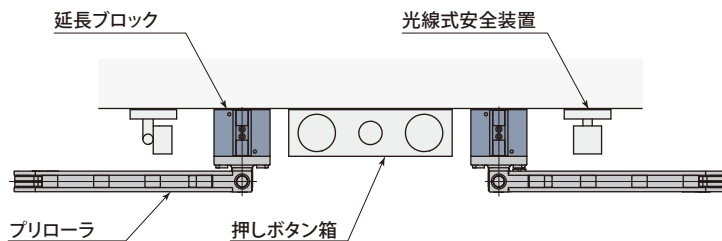


下記のような場合は、延長ブロックを追加してください。

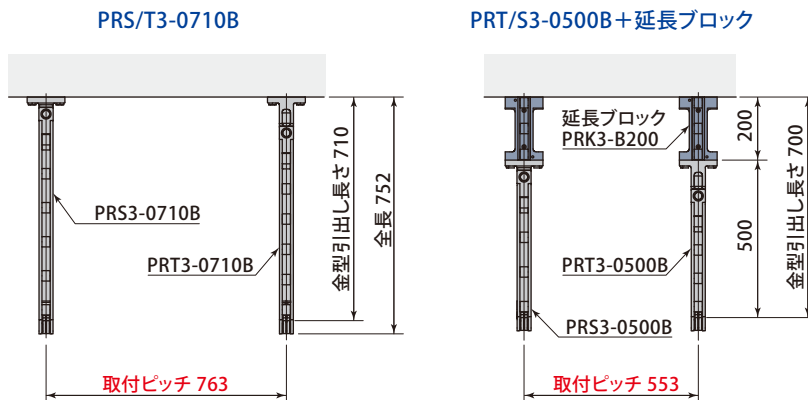
- プリローラとダイリフタを同一線上に配置して、ダイリフタの配管をプリローラ側に行なう場合



- フック型・スイング型のプリローラを折りたたんだときに、プレス機器と干渉する場合



- 取付ピッチが確保できない場合



型式表示

PR J2 - A 030

- 1 延長ブロック モデル
- 2 ダイリフタ配管方向/位置決め方法
- 3 延長ブロック長さ(mm) ※3桁で表記

1 延長ブロック モデル

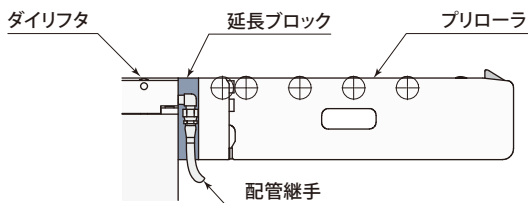
記号	J2	J3	J5	K3	K5	K8
プリローラ型式	PRA 2 PRF 2	PRA 3 PRF 3 PRC 3	PRA 5 PRF 5 PRC 5	PRS 3/PRT 3	PRS 5/PRT 5	PRS 8/PRT 8

2 ダイリフタ配管方向/位置決め方法

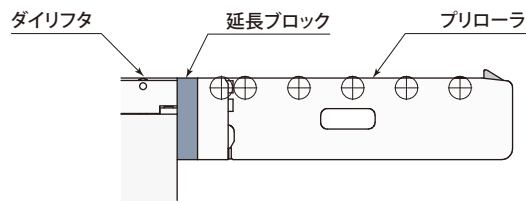
記号	A	B	C	D
ダイリフタ配管方向 位置決め方法	前配管 スプリングピン穴あり	後配管 スプリングピン穴あり	前配管 スプリングピン穴なし	後配管 スプリングピン穴なし

● 延長ブロック長さ30mmのスプリングピン穴なし仕様はありません。

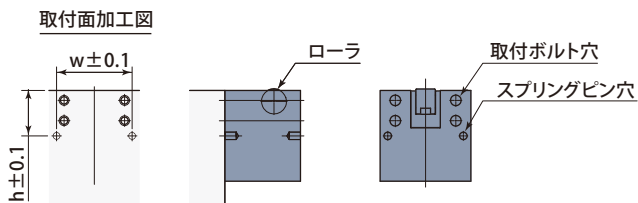
ダイリフタ:前配管  
(プリローラ側に配管を行う場合)



ダイリフタ:後配管

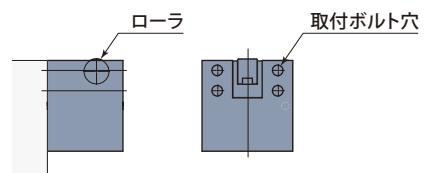


スプリングピン穴あり



プリローラ取付位置は、調整できません。  
ボルスタ側の延長ブロック取付面は、機械加工してください。

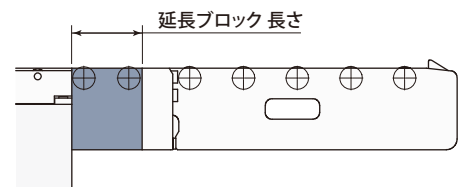
スプリングピン穴なし



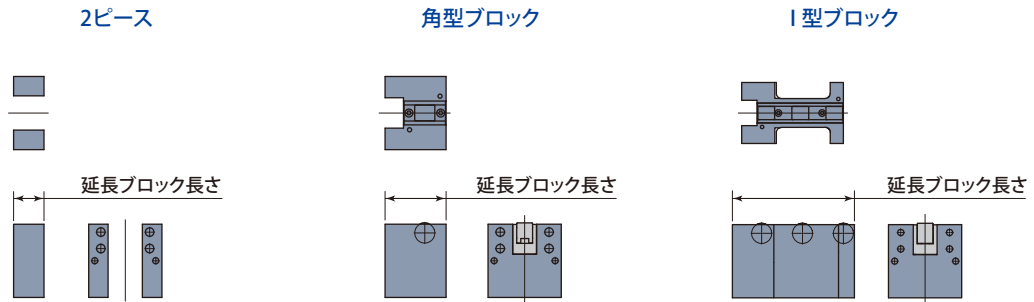
延長ブロックとプリローラは、  
現場あわせ加工で位置決めしてください。

3 延長ブロック長さ

ブロック長さ							mm
030	050	100	150	200	250	300	



● 延長ブロックの形状は、延長ブロックモデル・サイズ、ダイリフタ配管方向、延長ブロック長さにより変わります。



延長ブロック型式 (モデル・サイズ)	PRJ2-A PRJ2-C	PRJ2-B PRJ2-D	PRJ 3-A PRJ 3-C PRK3-A PRK3-C	PRJ 3-B PRJ 3-D PRK3-B PRK3-D	PRJ 5-A PRJ 5-C PRK5-A PRK5-C	PRJ 5-B PRJ 5-D PRK5-B PRK5-D	PRK8-A PRK8-C	PRK8-B PRK8-D
プリローラ型式 (モデル・サイズ)	PRA2 PRF 2		PRA3 PRF 3 PRC3 PRS3/PRT3		PRA5 PRF 5 PRC5 PRS5/PRT5		PRS 8/PRT 8	
ダイリフタ配管方向	前配管	後配管	前配管	後配管	前配管	後配管	前配管	後配管
延長ブロック長さ	030	2 ピース	2 ピース	2 ピース	2 ピース	2 ピース	2 ピース	2 ピース
	050							
	100	角型ブロック	角型ブロック	角型ブロック	角型ブロック	角型ブロック	角型ブロック	
	150							
	200	I型ブロック	I型ブロック	I型ブロック	I型ブロック	I型ブロック	I型ブロック	
	250							
	300							

- I型ブロックは取付ボルトがサイズアップします (PRJ2/PRJ3/PRK3 : M14、PRJ5/PRK5 : M16、PRK8 : M20)。
- 引出長さにより、許容荷重が変わります。別途、お問合せください。